

Référence commerciale  
WTC13D8SF

Référence plaque signalétique  
WTC13D8SF/01

Référence usine  
L3691

Début de Fabrication  
12/2008

#### DOCUMENTATION S.A.V.

- Livret stagiaire : 72X7287

#### DESCRIPTION GENERALE

- Date de fabrication : 12/08
- Normes : -
- Châssis de base : MAXITOP
- Capacité (kg) : 7
- Couleur : Blanc
- Largeur (mm) : 595
- Masse nette (kg) : 60
- Masse brute (kg) : 63
- Vitesse de rotation du tambour (tr/mn) : 55
- Essorage (tr/mn) : 1400

#### • CARACTERISTIQUES ELECTRIQUES

- Tension d'alimentation (V) : 230
- Fréquence (Hz) : 50
- Intensité maximale (A) : 10
- Puissance totale (W) : 2250

#### ALIMENTATION EN EAU

- 1 électrovanne(s) 1 voie(s)

	V1	V2	V3	V4	V5
Débit (l/mn)	8				
Valeur ohmique (Ω)	3750				

#### POMPE DE VIDANGE

- Puissance (W) : 24
- Débit (l/mn) : 16
- Valeur ohmique à 20 °C (Ω) : 197

#### CHAUFFAGE

- Thermoplongeur avec 2 thermofusible 141 °C
- Puissance (W) : 2000
- Valeur ohmique à 20 °C (Ω) : 25

#### PROGRAMMATION

- Type de carte de puissance : -
- Type de programmation : E4+
- Programme test : OUI

#### ENTRAINEMENT

- Moteur asynchrone : -
  - Valeur de bobinage GV : -
  - Principal / entre 4 et 6 : -
  - Auxiliaire /entre 4 ET 5 : -
  - Valeur de bobinage PV : -
  - entre 4 et 7 : -
  - entre 4 et 8 : -
  - entre 7 et 8 : -
  - Tachy. entre 1 et 2 : -
  - Condensateur de démarrage : -
- Moteur universel : -
  - Valeur de bobinage stator 1 : 1 Ω ± 7 %
  - Valeur de bobinage stator 2 : 1 Ω ± 7 %
  - Valeur de bobinage rotor : 1,7 Ω à 2,3 Ω ± 7 %
  - Génératrice tachymétrique : 90 Ω ± 10 %

#### CONTROLE DES TEMPERATURES

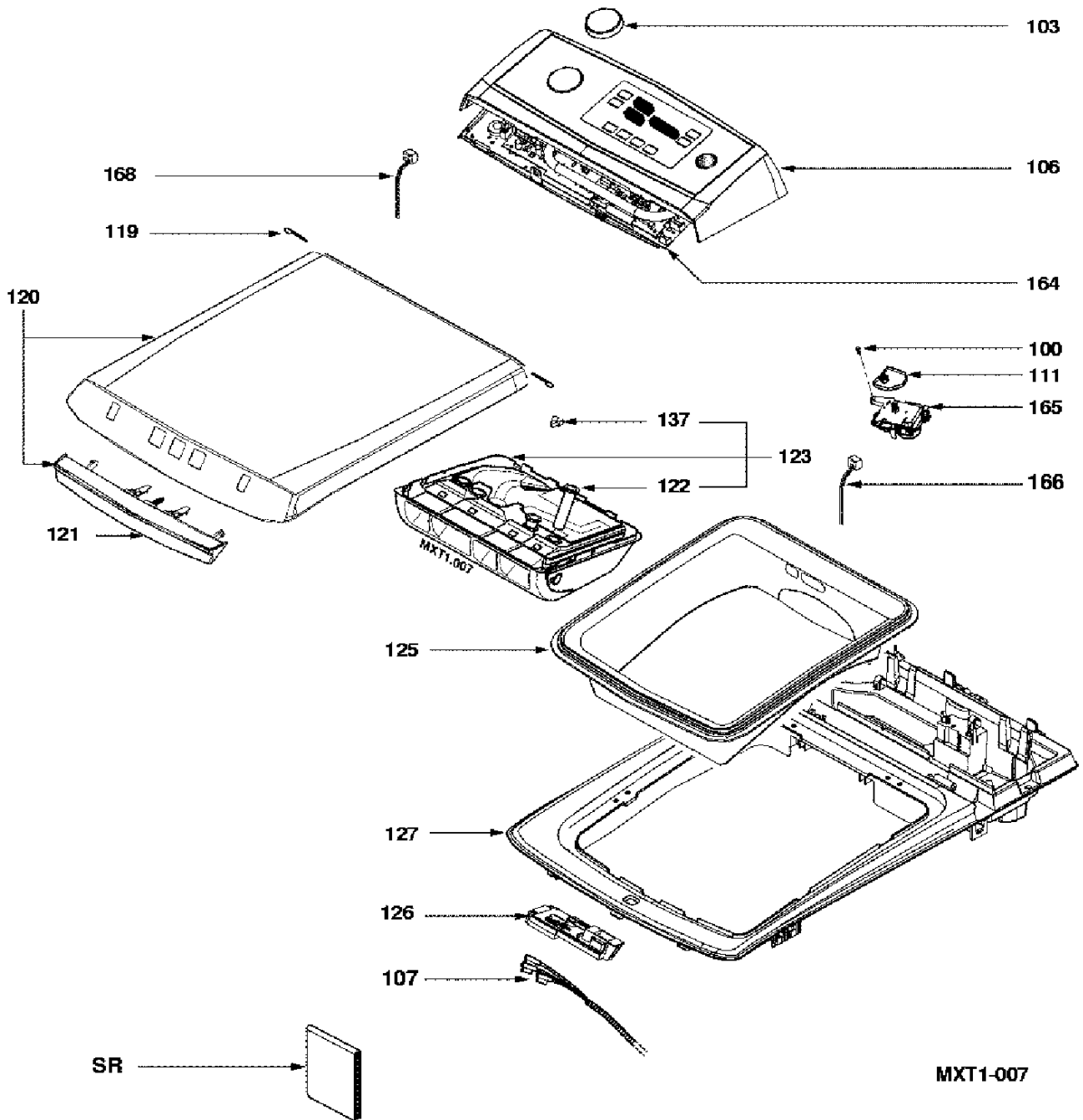
- Grâce au module qui lit l'information par l'intermédiaire de la CTN (12KΩ à 20°C) livré sur le thermoplongeur.

#### SECURITES

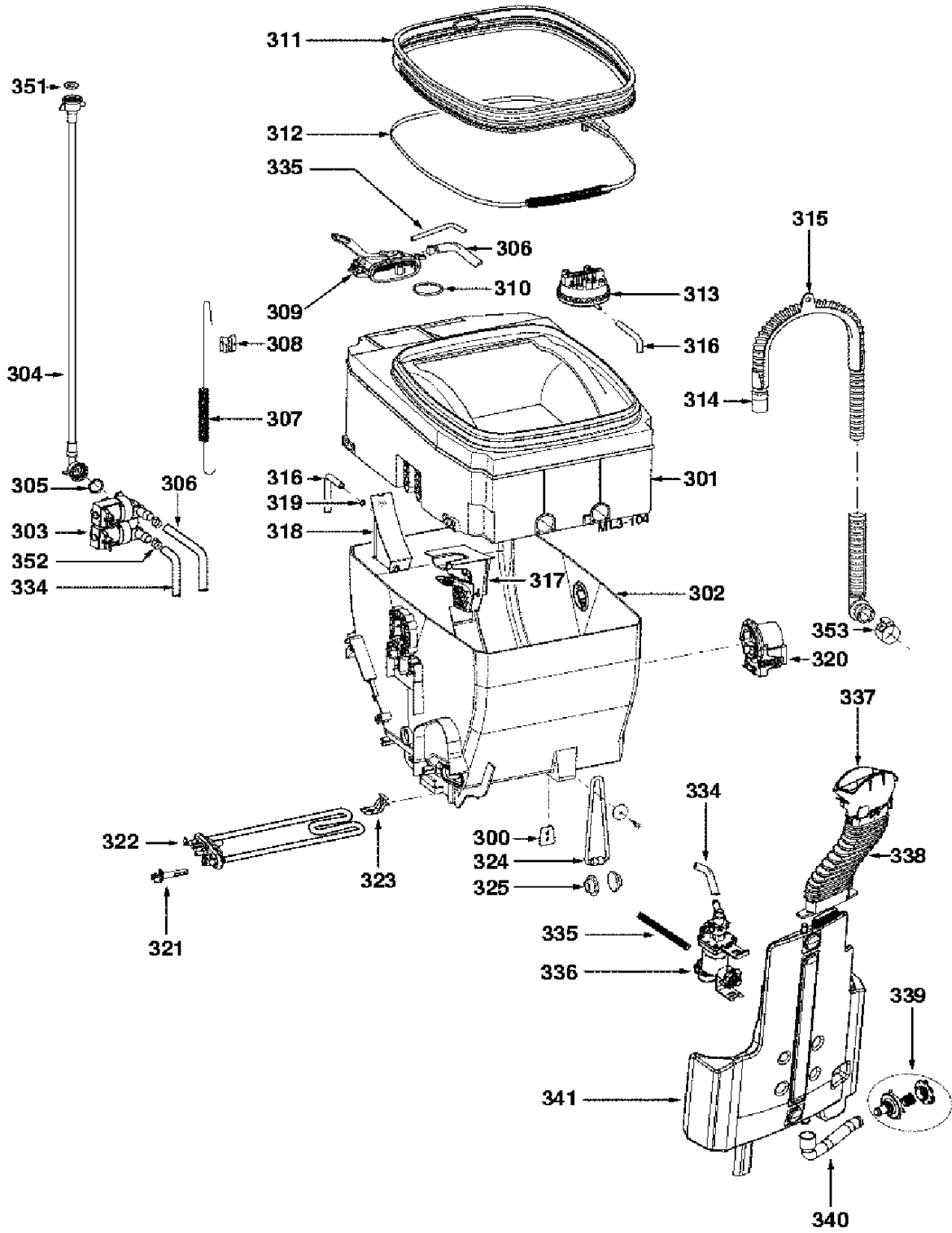
- Un dispositif thermique verrouille l'ouverture de la porte pendant le cycle de lavage. Son action se prolonge 2 minutes environ après l'arrêt de la machine.

#### PERFORMANCES

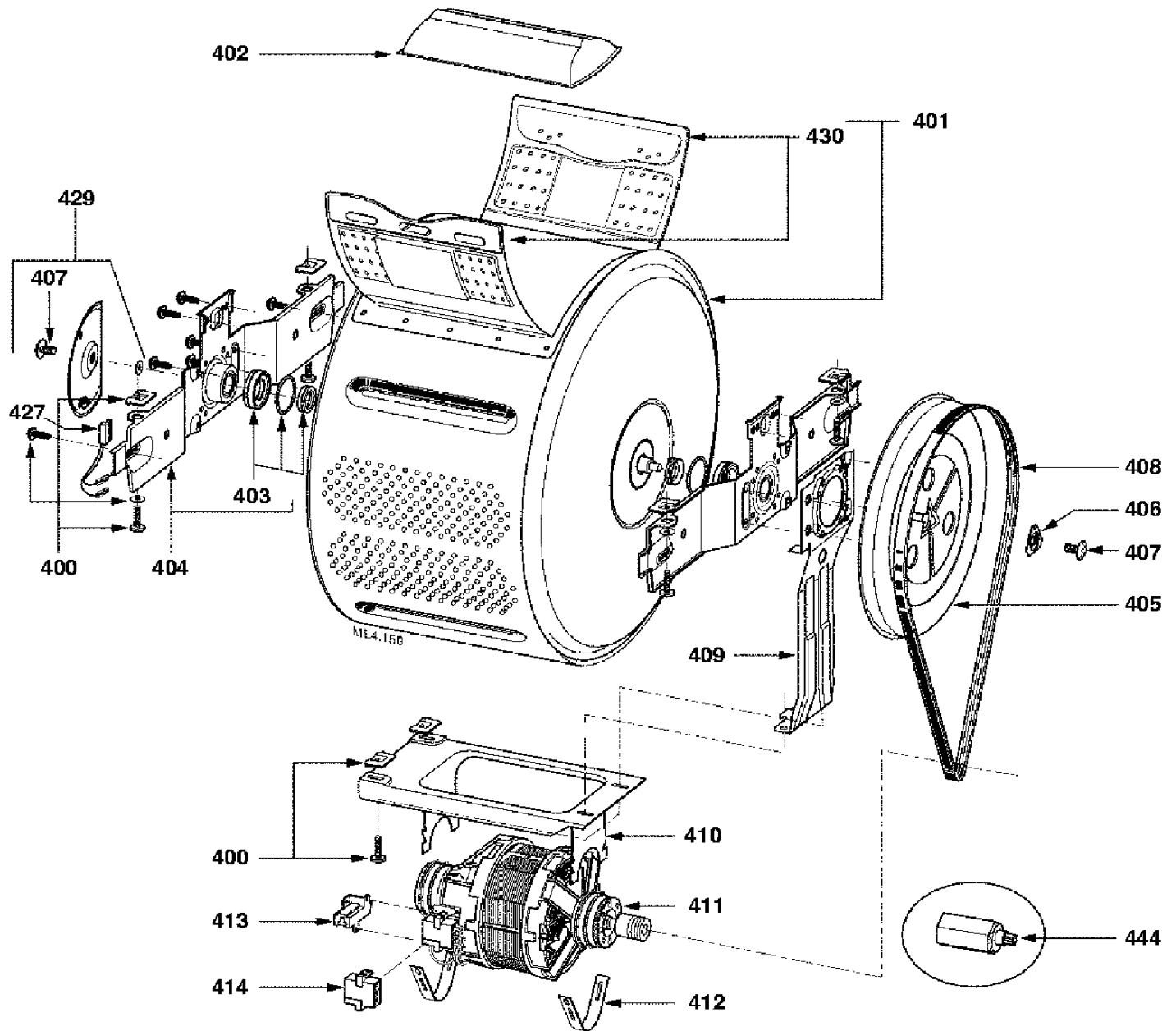
Températures	Eau (l)	Durée (mn)	Energie (kW)
_ à 60°C	50	130	1,19







ML3-104



ML4-150

WTC13D8SF  
WTC13D8SF/01  
L3691

# Brandt



REP.	REF. SAV	DESIGNATION	REP.	REF. SAV	DESIGNATION
SR	85X2614	NOTICE D'UTILISATION	123	52X6050	BOITE A PRODUITS
100	55X2871	VISSERIE (PLANCHE) 1)	125	55X9629	CACHE MANCHETTE
103	52X5894	BOUTON PROGRAMMATEUR	126	55X3548	VERROU PERMANENT
106	52X6185	CAPOT DE DOSSERET	127	52X2413	DESSUS D'HABILLAGE
107	52X2591	FILERIE VERROU	137	52X6052	RESSORT DE BOITE
111	52X2412	CAME DE DISTRIBUTION	164	52X6048	CARTE DE COMMANDE
119	55X0045	AXE DE PORTE	165	52X0132	ENTRAINEUR
120	52X4659	PORTE TOLE	166	52X0273	FILERIE SELEC/CARTE
121	52X4661	POIGNEE			
122	55X2894	SIPHON ADDITIF			

WTC13D8SF  
WTC13D8SF/01  
L3691

# Brandt



REP.	REF. SAV	DESIGNATION	REP.	REF. SAV	DESIGNATION
200	55X2904	VISSERIE (PLANCHE) 2)	212	52X6093	CAPOT ELECTROVANNE
201	52X6090	HABILLAGE BLANC DAD	213	52X2611	PIED
202	55X2906	PROF.FIX.PANNEAU LAT	214	52X2927	PIED REGLABLE
203	55X2908	BOUCHE TROU	215	55X2920	ROULETTE AVANT
204	55X2909	SUPPORT TUYAU	219	52X5384	BLOC ROULETTE AVANT ASS.
205	52X6186	FILERIE E4+	221	55X2928	AMORTISSEUR
206	52X5427	PANNEAU DROIT	222	52X0280	ENS.BLOCAGE TUYAU
207	52X6091	BRIDE DE FIXATION	223	55X2931	GOULOTTE PASSE FIL
208	52X6092	BRIDE DE FIXATION	224	52X5428	PANNEAU GAUCHE
210	52X5171	BLOC SECTEUR	226	52X6104	TRAPPE

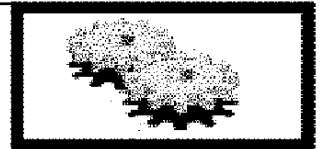


REP.	REF. SAV	DESIGNATION	REP.	REF. SAV	DESIGNATION
0	55X7604	ENSEMBLE BRIDAGE	319	55X2968	JOINT
0	55X2935	CARTOUCHE SILICONE	320	52X5565	POMPE
300	55X2936	VISSERIE (PLANCHE) 3)	321	52X1848	CAPTEUR SENSO
301	52X2210	CUVE PARTIE SUP	322	52X1845	THERMOPLONGEUR + CTN
302	52X0282	CUVE PARTIE INF	323	55X2972	FIX. THERMOPLONGEUR
303	52X6101	ELECTROVANNE 2VOIES	324	55X2973	RESSORT
304	52X1567	TUYAU D'ALIMENTATION	325	55X2974	PATIN DE FROTTEMENT
305	51X0504	JOINT 20X27 (X10)	334	52X6107	TUYAU ELECTROVANNE
306	55X2956	TUYAU ELECTRO/DISTRIB	335	52X6108	TUYAU POMPE/BLOC
307	55X3598	RESSORT SUSPENSION	336	52X6100	POMPE HYDRAULIQUE
307	55X3755	RESSORT SUSPENSION	337	52X6103	ENTONNOIR
308	55X2958	FOURRURE DE RESSORT	338	52X6102	DURITE DAD
309	52X6095	DISTRIBUTEUR	339	52X6106	BOUCHON DE VIDANGE
310	55X2960	RESSORT FIX.DISTRIB.	340	52X6105	TUYAU DE VIDANGE DAD
311	52X0145	MANCHETTE	341	52X6099	RESERVOIR DAD
312	55X2961	RESSORT FIX.MANCHET.	351	51X3238	JOINT ARRIVEE D'EAU
313	52X0126	PRESSOSTAT 1NIVEAU	352	55X3571	COLLIER FIXATION
314	55X2964	TUYAU DE VIDANGE 1,65M	353	55X3572	COLLIER FIXATION
315	55X2845	SUPPORT TUYAU			
316	55X2965	TUYAU PRESSOSTAT			
317	52X6033	FILTRE DE VIDANGE			
318	55X4360	CHAMBRE COMPRESSION			



WTC13D8SF  
WTC13D8SF/01  
L3691

# Brandt



REP.	REF. SAV	DESIGNATION	REP.	REF. SAV	DESIGNATION
400	55X2979	VISSERIE (PLANCHE) 4)	412	51X4510	COLLIER FIX.MOTEUR
401	52X4507	TAMBOUR	413	51X9266	BALAI EQUIPE
402	52X4506	OMEGA	414	51X7272	BOITIER CONNEXIONS
403	55X2982	JOINT DE PALIER	427	52X2439	CAPTEUR DE POSITION
404	55X2983	ENS.PALIER TRAVERSE	429	55X3606	DISQUE
405	55X2984	POULIE	430	52X0431	ENSEMBLE PORTILLONS
406	55X7415	MANCHON POULIE	444	55X3573	EMBOU TORX T40
407	55X2986	VIS POULIE	444	55X3613	EMBOU TORX T30
408	55X2987	COURROIE 1161 J5	444	75X0133	EMBOU TEMPERTORX 20
409	55X2988	RAIDISSEUR	444	75X1331	EMBOU TEMPERTORX 10
410	52X1423	SUPPORT MOTEUR			
411	52X5873	MOTEUR			

