

Gebrauchsanweisung

51 4931
 (D,NL,F,E,GB)
 51 5271
 (D,I,SF,S,N)
 51 5272
 (D,I,F,S,DK)

Aufstellanweisung

51 4930
 (D,NL,F,E,GB,I)
 51 5275
 (D,I,F,S,DK)

1) 27 3561
 Blende kompl.

Zubehör:

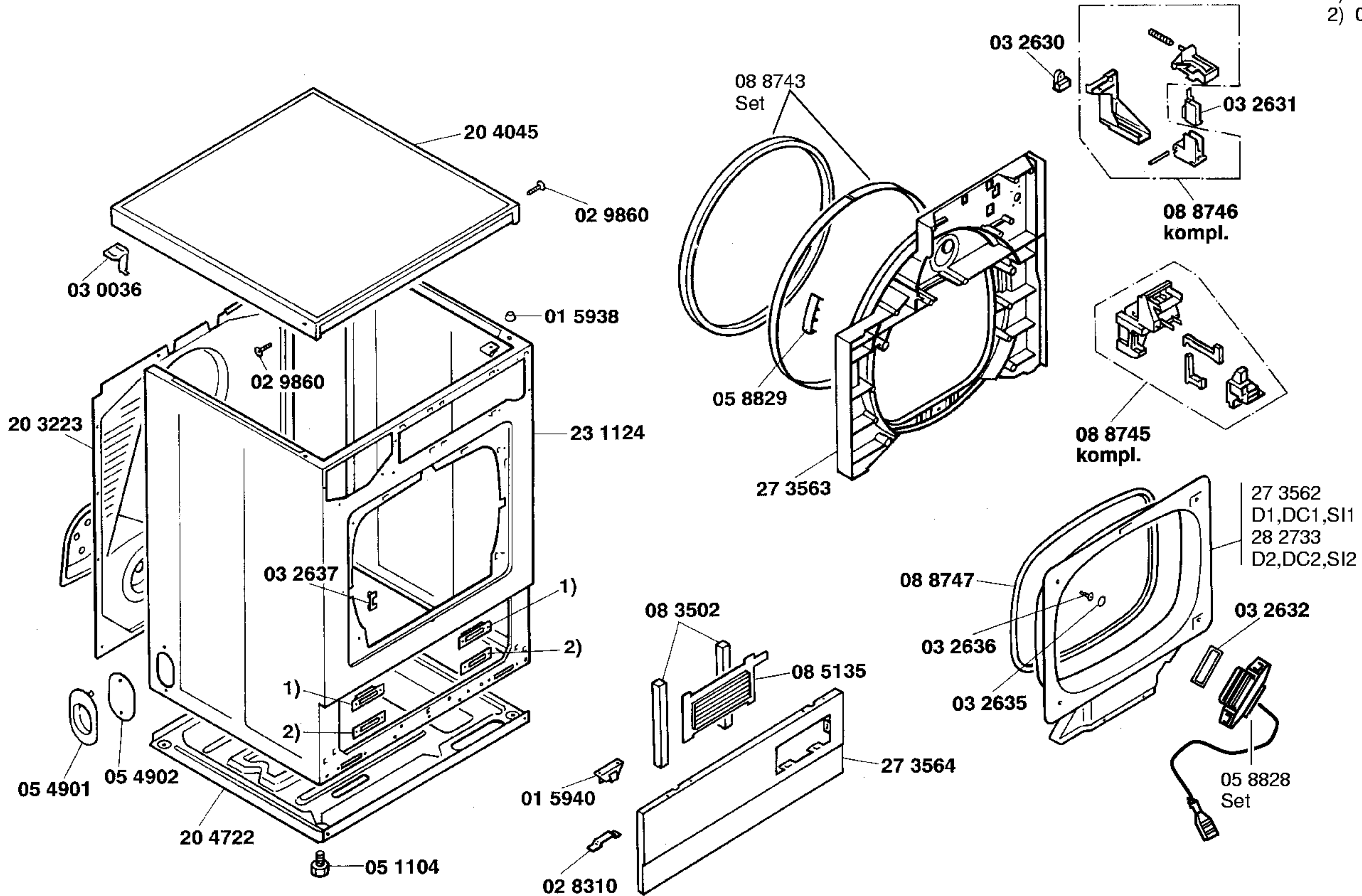
Unterbauszubehör
 WX9752

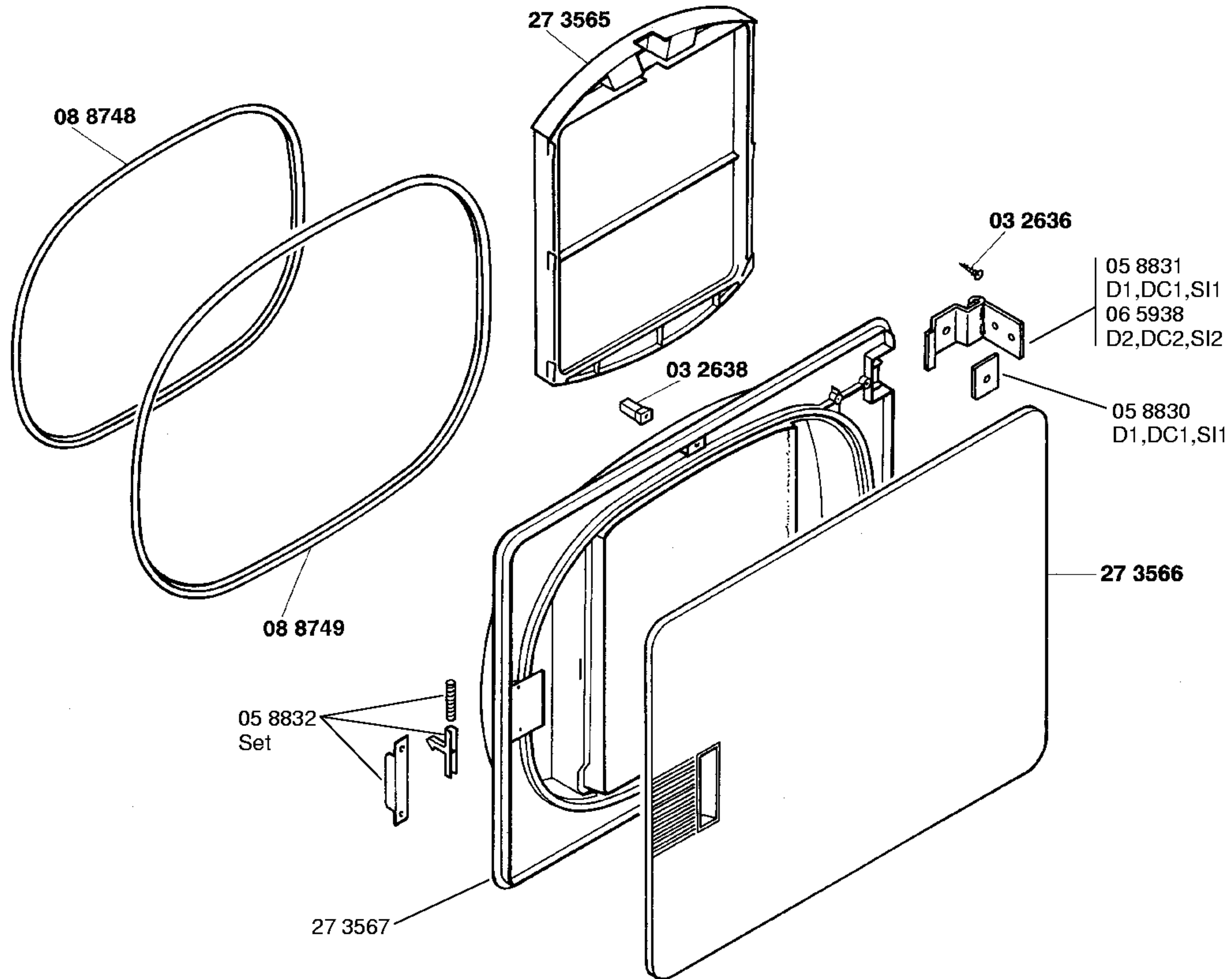
Verlängerung der
 Arbeitsplatte
 WZ10040

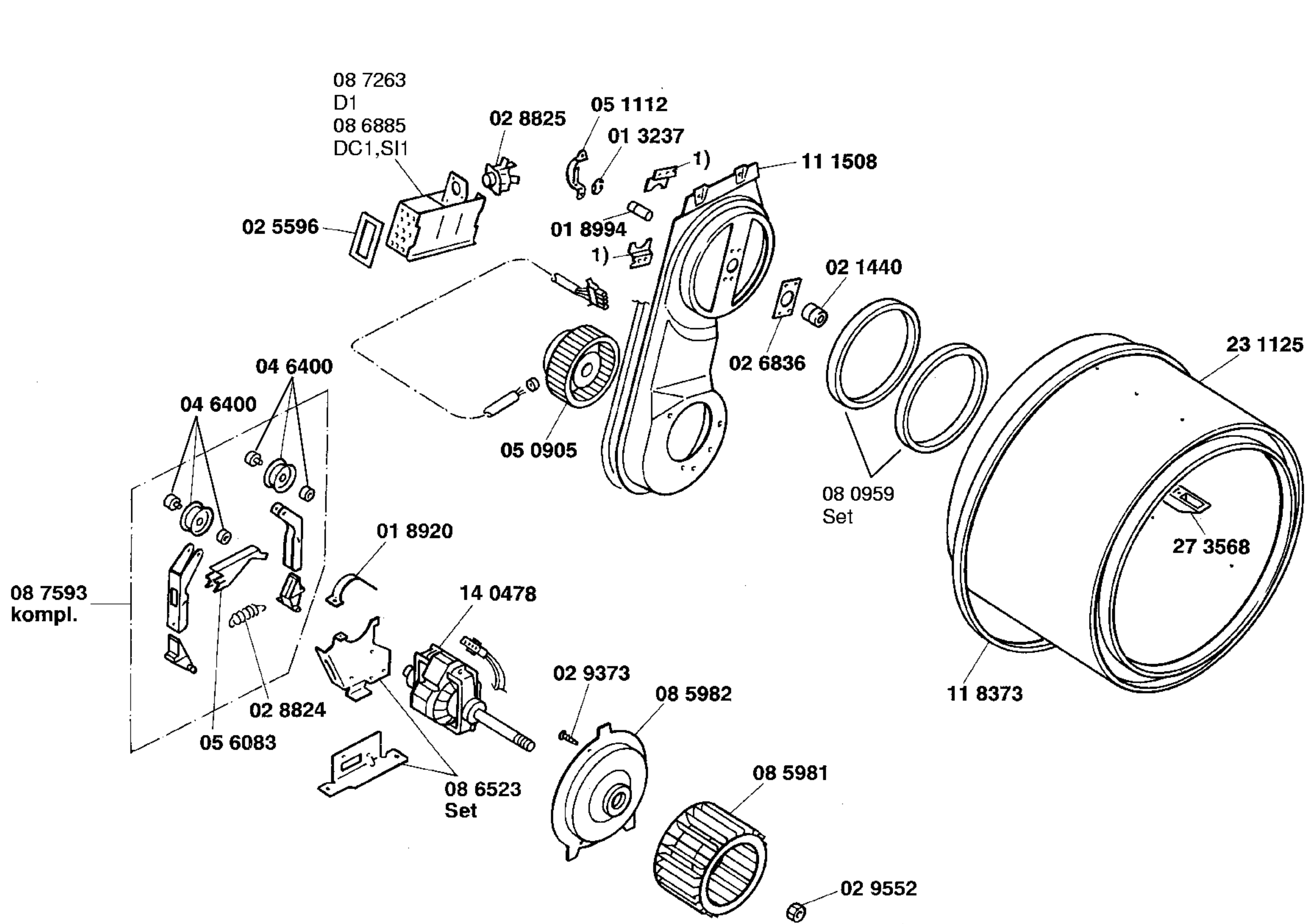
Verbindungsätze für
 Wasch/Trockensäule
 WZ20050
 WX9718

Höhenanpassung 90 cm
 Unterbausockel
 KX 985900

1) 01 5942
 2) 01 5941







Siliconfett
16 0413

1) 02 1439

