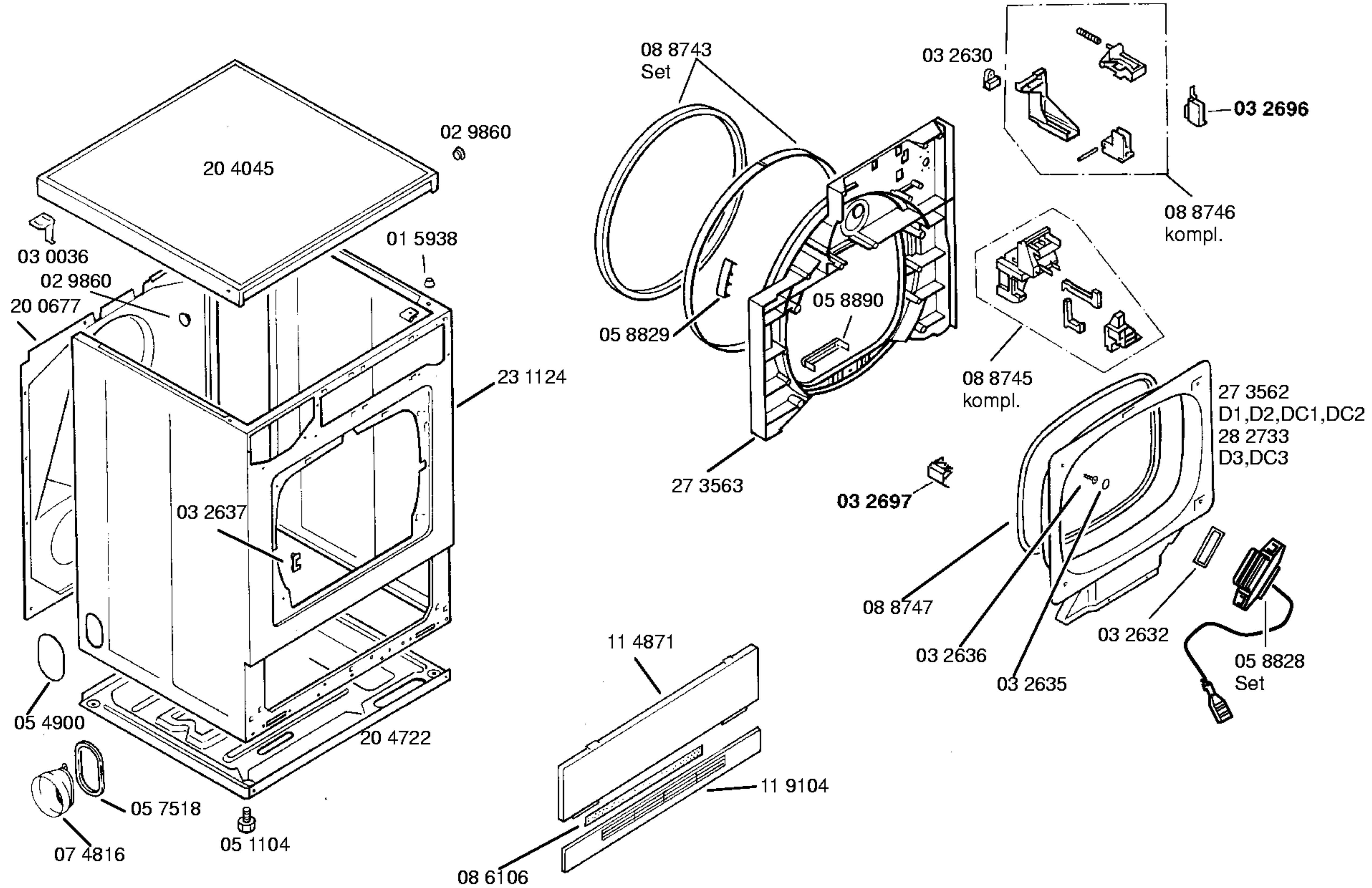


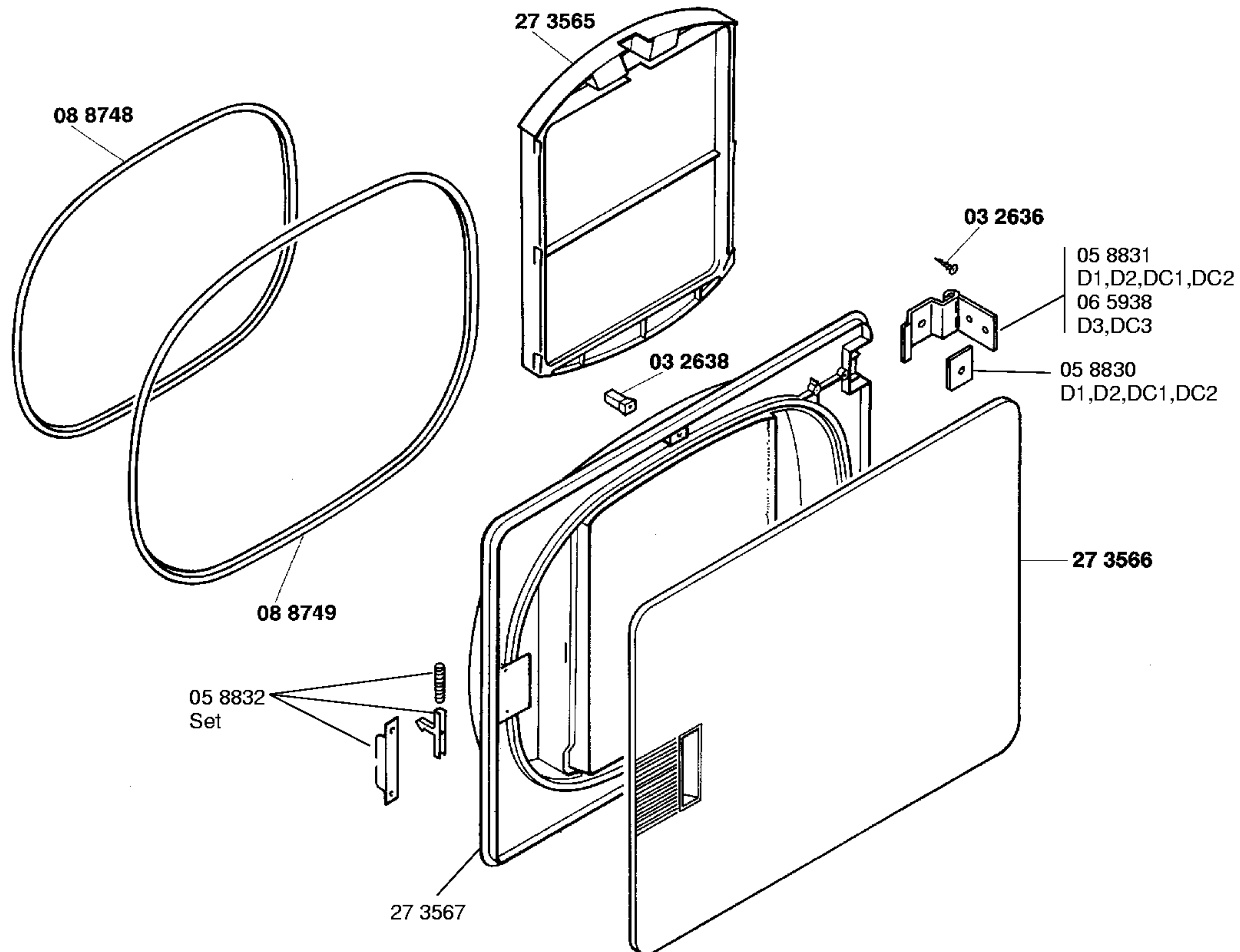
Gebrauchsanweisung
 51 5148
 (D,NL,F,E,GB)
 51 5290
 (D,I,F,S,DK)

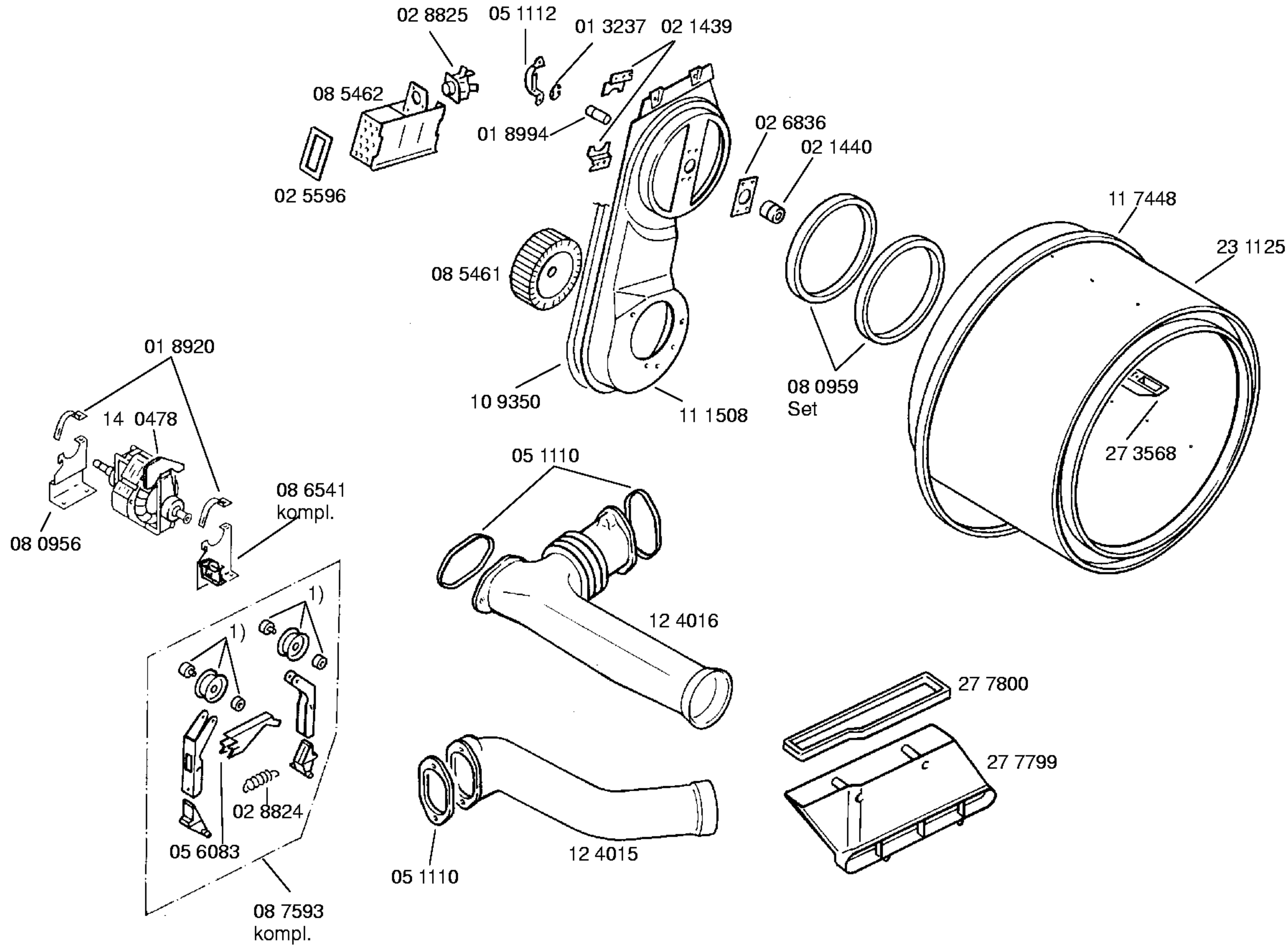
Aufstellanweisung
 51 5122
 (D,NL,F,E,GB)
 51 5292
 (D,I,F,S,DK)

- Zubehör:
- Abluftschlauch
WX9757
 - Unterbauszubehör
WX9752
 - Verlängerung der
Arbeitsplatte
WZ10040
 - Verbindungssätze für
Wasch/Trockensäule
WZ20060
WX9718
 - Höhenanpassung 90 cm
Unterbausockel
KX 985900

1) 27 7905
 kompl.







Siliconfett
16 0413

1) 04 6400