

Mat. – Nr. – Konstante
3740

Gebrauchsanweisung
52 6655 (fr)

Aufstellanweisung
52 2698 (fr)

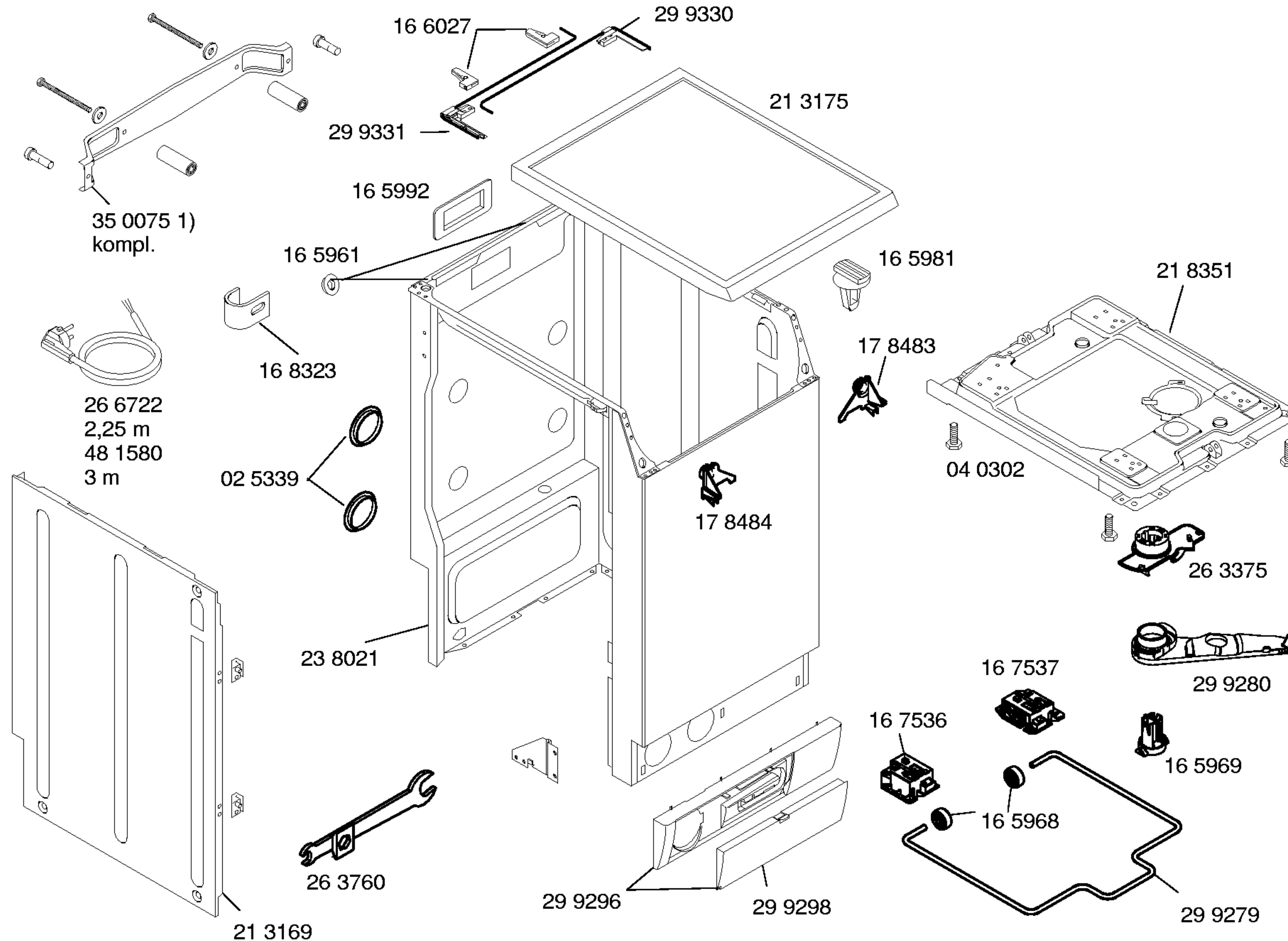
Programmtabelle
52 6656 (fr)

1) Blende kompl.
35 9530 (fr)

Zubehör:

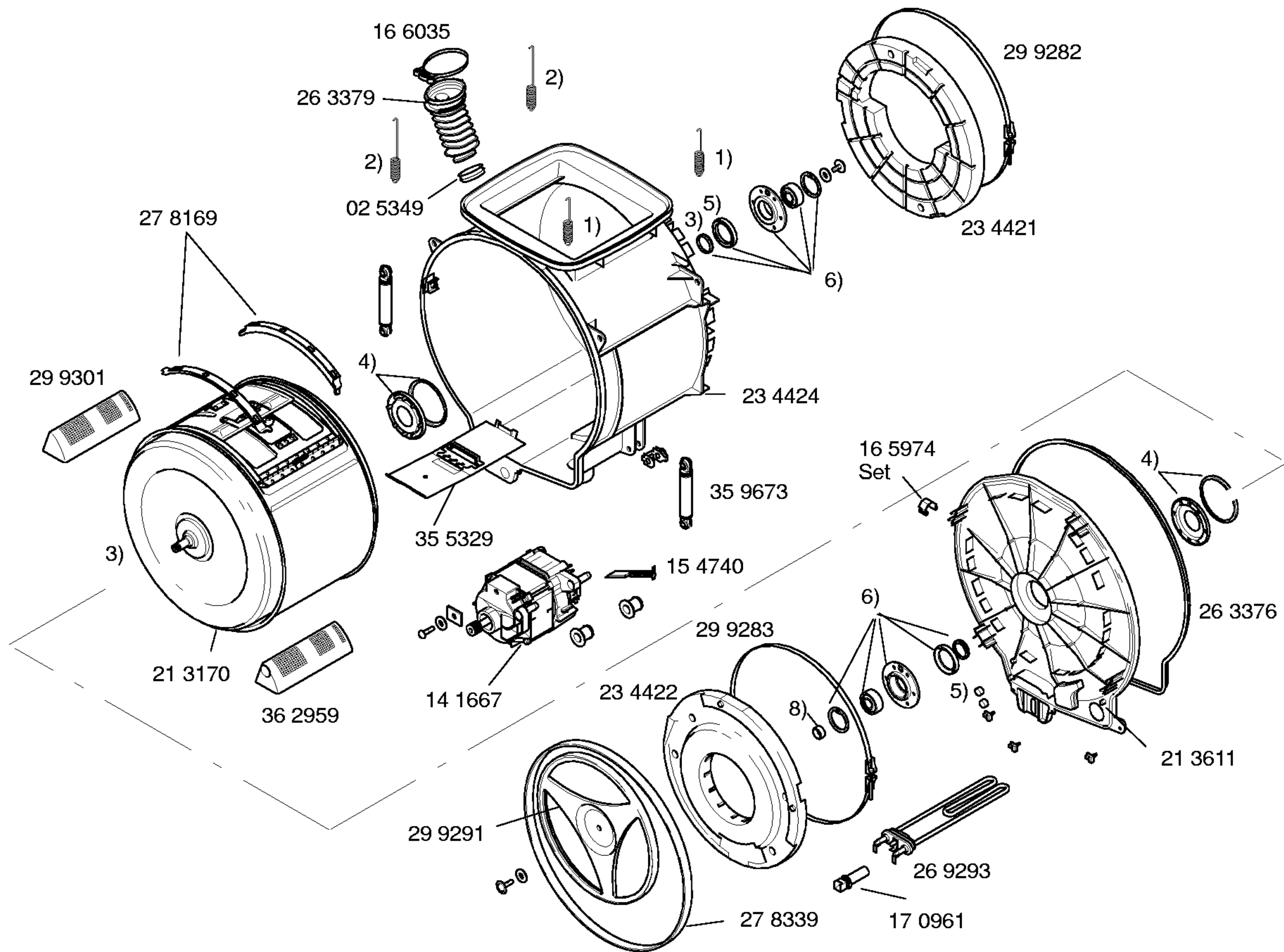
Bodenbefestigung
WMZ2200

Entkalker
46 0038



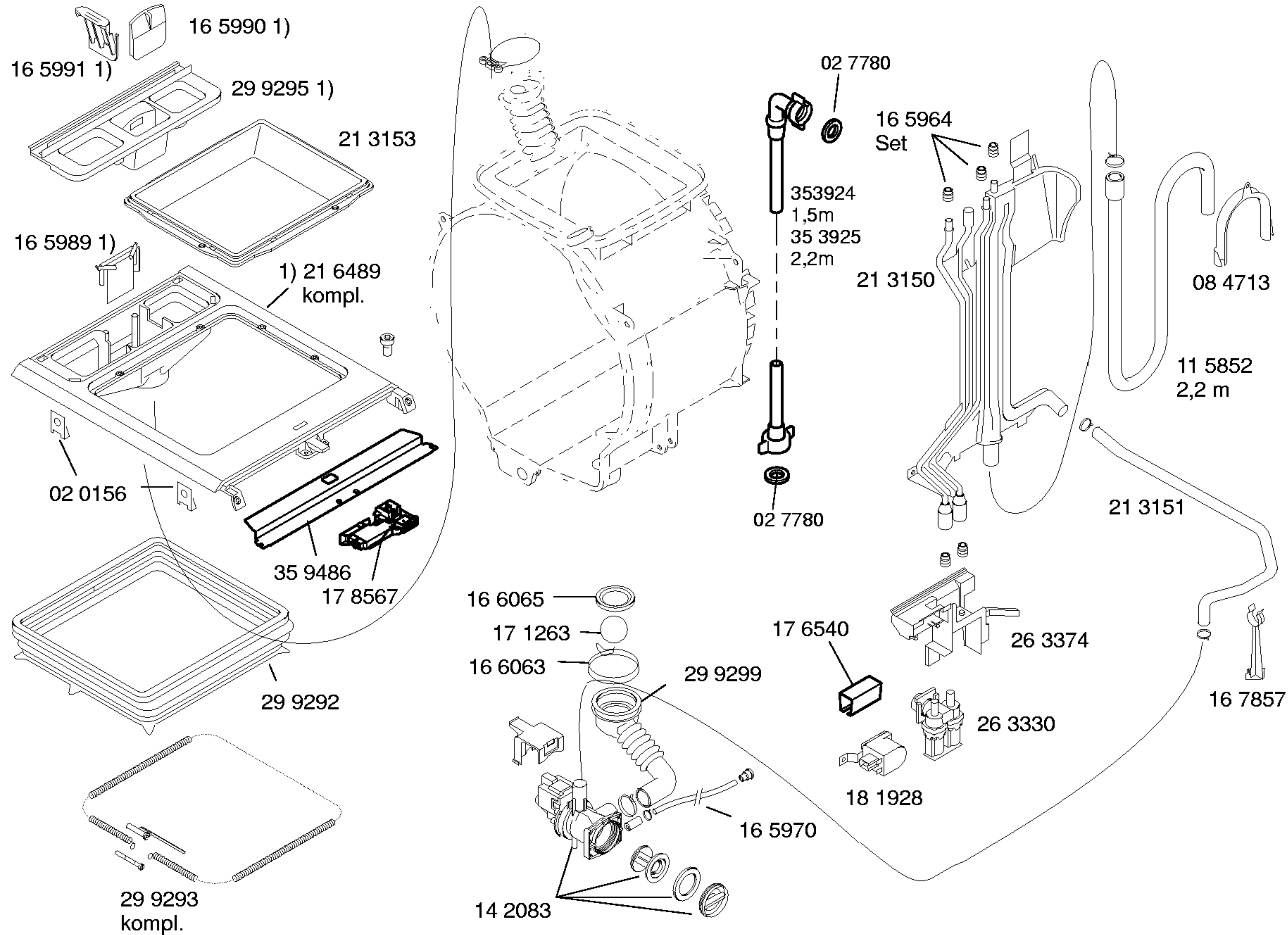
Mat. – Nr. – Konstante
3740

1) 2 x pro Gerät



Mat. – Nr. – Konstante
3740

- 1) 26 3372
- 2) 26 3373
- 3) 16 5983
- 4) 26 3395
- 5) 16 5984
- 6) 48 0138
- kompl.
- 8) 16 5978



Mat. – Nr. – Konstante
3740