

DOCUMENTATION S.A.V.

- Guide d'intervention : -
- :

DESCRIPTION GENERALE

- Date de fabrication : 07/2006
- Normes : -
- Châssis de base : -
- Capacité (kg) : 6
- Couleur : -
- Largeur (mm) : 596
- Masse nette (kg) : 63,5
- Masse brute (kg) : 67
- Vitesse de rotation du tambour (tr/mn) : 55
- Essorage (tr/mn) : 1000

CARACTERISTIQUES ELECTRIQUES

- Tension d'alimentation (V) : 230
- Fréquence (Hz) : 50
- Intensité maximale (A) : 10
- Puissance totale (W) : 2300

ALIMENTATION EN EAU

- 1 électrovanne(s) 2 voie(s)

	V1	V2	V3	V4	V5
Débit (l/mn)					
Valeur ohmique (Ω)					

POMPE DE VIDANGE

- Puissance (W) : -
- Débit (l/mn) : -
- Valeur ohmique à 20 °C (Ω) : -

CHAUFFAGE

- Thermoplongeur : -
- Puissance (W) : 2200
- Valeur ohmique à 20 °C (Ω) : -

PROGRAMMATION

- Type de carte de puissance : -
- Type de programmation : -
- Programme test : -

ENTRAINEMENT

- Moteur asynchrone : -
 - Valeur de bobinage GV : -
 - Principal / entre 4 et 6 : -
 - Auxiliaire /entre 4 ET 5 : -
 - Valeur de bobinage PV : -
 - entre 4 et 7 : -
 - entre 4 et 8 : -
 - entre 7 et 8 : -
 - Tachy. entre 1 et 2 : -
 - Condensateur de démarrage : -
- Moteur universel : oui
 - Valeur de bobinage stator : -
 - Valeur de bobinage rotor : -
 - Génératrice tachymétrique : -

CONTROLE DES TEMPERATURES

- grâce au module qui lit l'information par l'intermédiaire de la sonde.

SECURITES

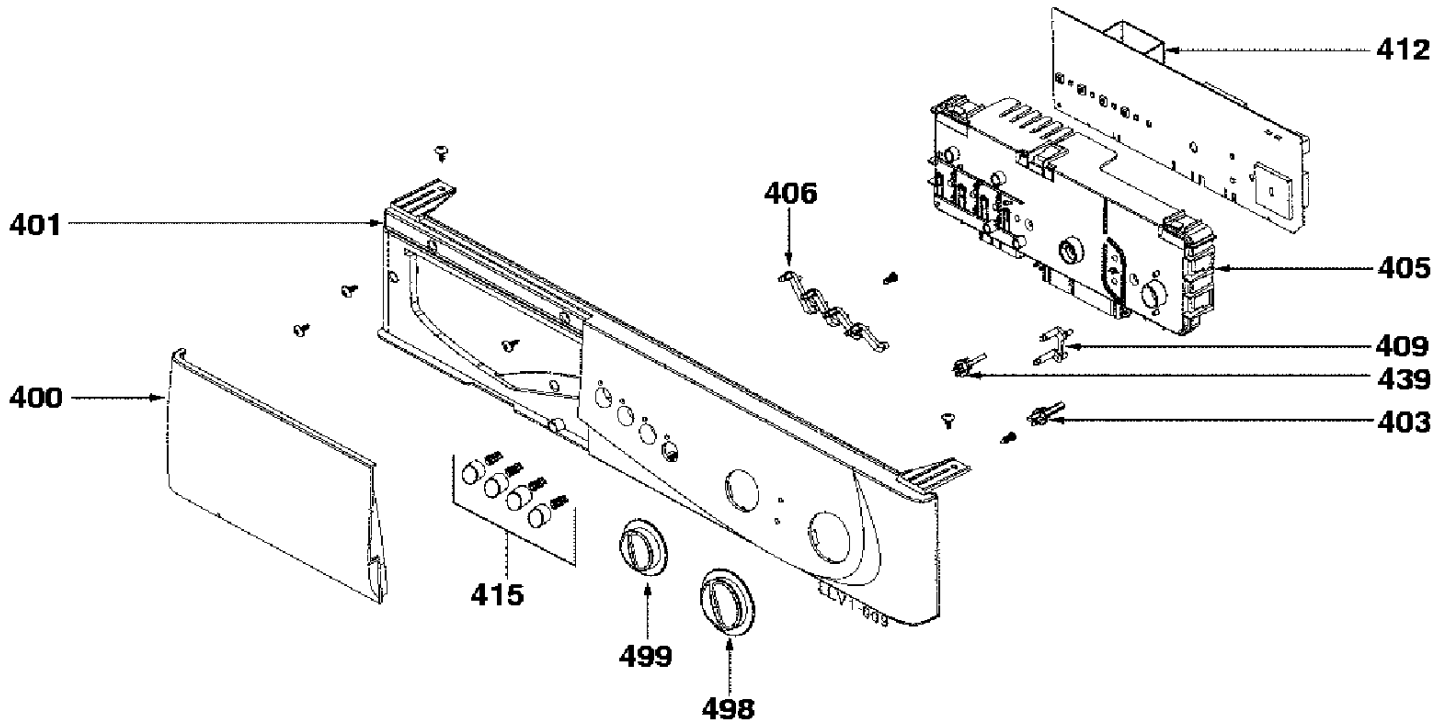
- Chauffage
- Un dispositif thermique verrouille l'ouverture de la porte pendant cycle de lavage. Son action se prolonge 2 minutes environ après l'arrêt de la machine.

RMANCES

Températures	Eau (l)	Durée (mn)	Energie (kW)
à 60 °C	49	-	1,14

WFE1076E
WFE1076E
10608435

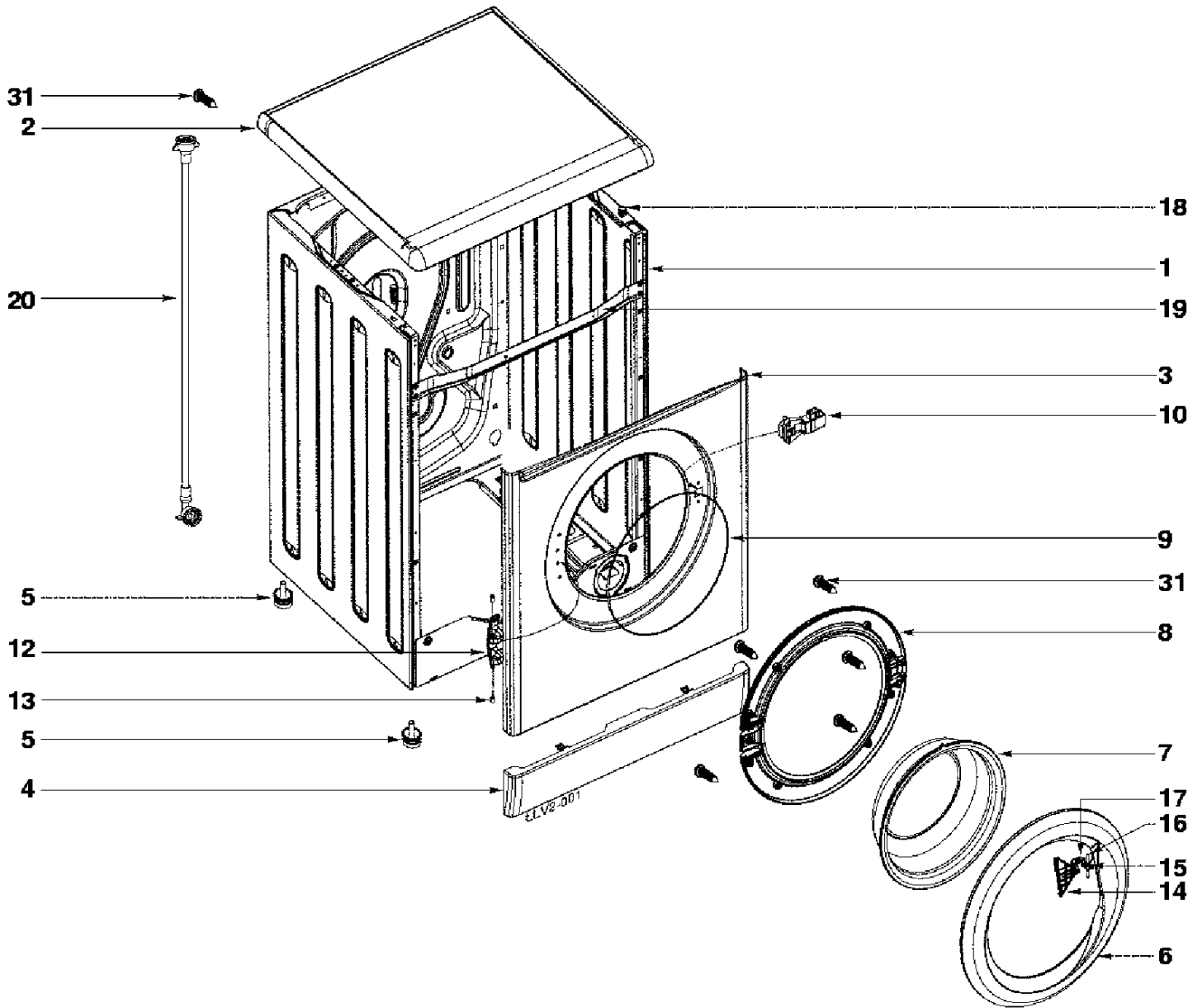
Brandt



LLV1-009

WFE1076E
WFE1076E
10608435

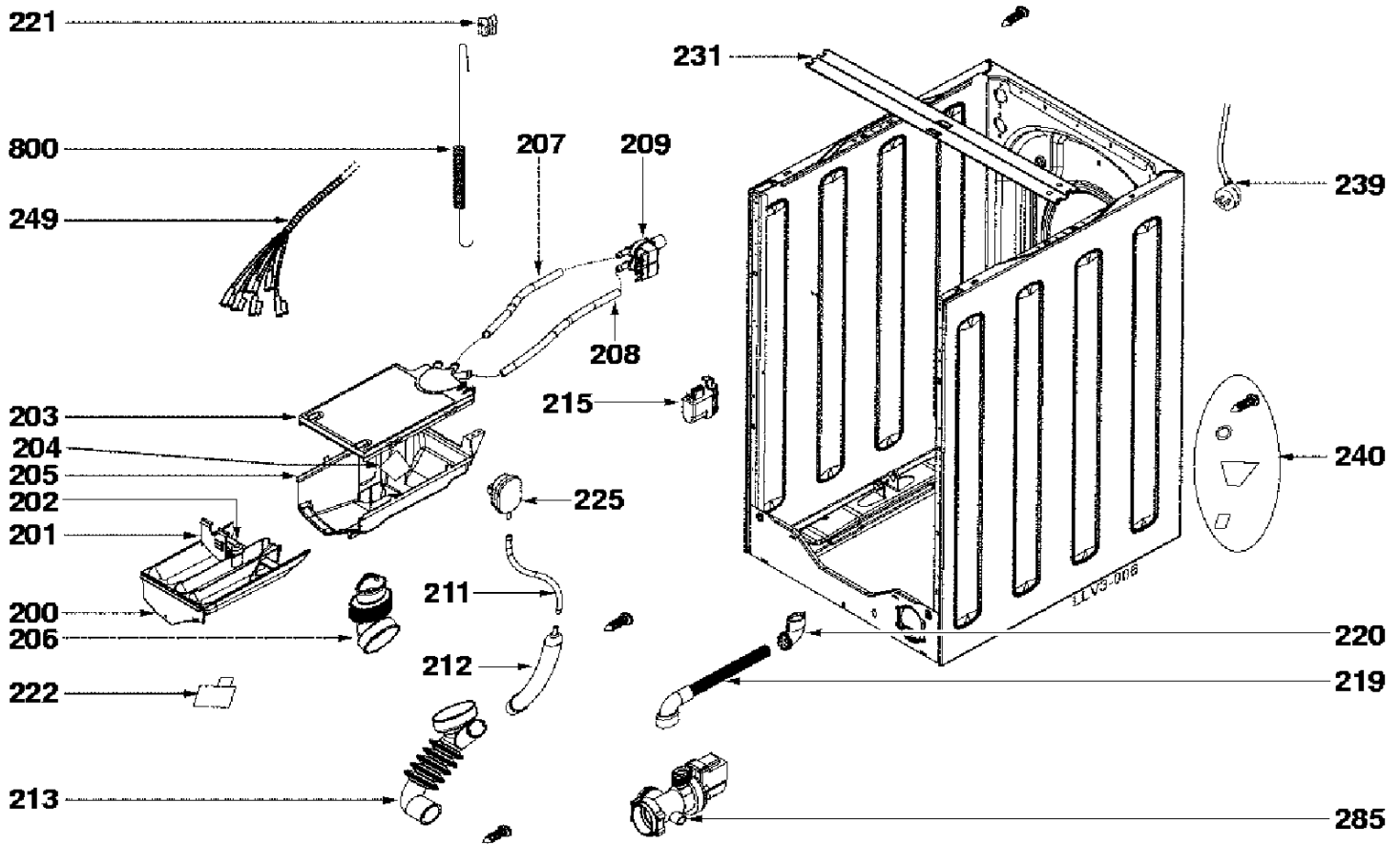
Brandt



LLV2-001

WFE1076E
WFE1076E
10608435

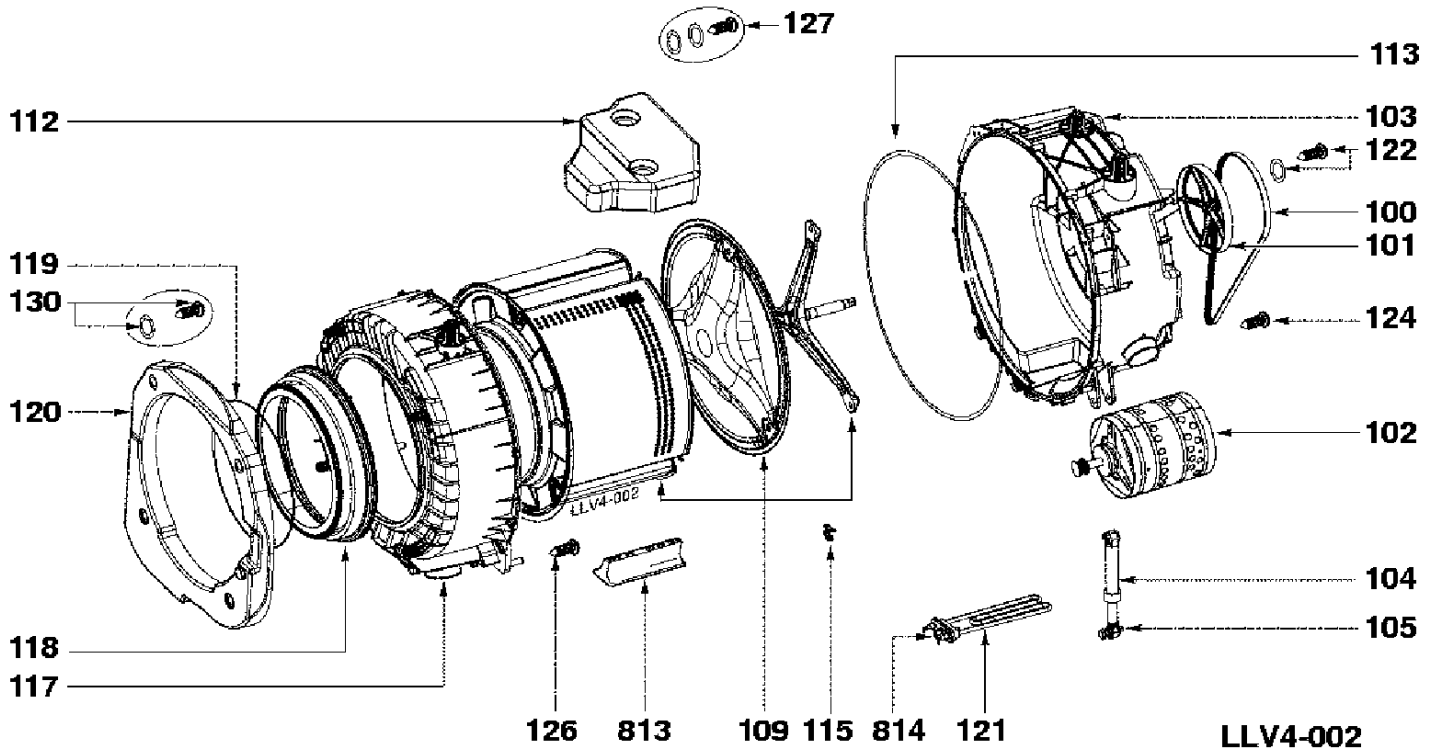
Brandt



LLV3-006

WFE1076E
WFE1076E
10608435

Brandt



1	52X3739	HABILLAGE--
10	52X1804	SECURITE DE PORTE
100	52X3737	COURROIE--
101	52X3674	POULIE--
102	52X1928	MOTEUR
103	52X3747	CUVE PLASTIQUE ARRIERE--1/2
104	52X3675	AMORTISSEUR--
105	52X1862	GOUPILLE
109	52X3707	TAMBOUR AVEC CROISIL--
112	52X3703	LEST SUPERIEUR--
113	52X3679	JOINT DE CUVE--
115	52X1865	FIX. THERMOPLONGEUR
117	52X3705	CUVE PLASTIQUE AVANT--1/2
118	52X3680	JOINT HUBLLOT--
119	52X1868	COLLIER FIXATION JOINT HUBLLOT
12	52X5351	CHARNIERE DE HUBLLOT-> 07/2007
12	52X1805	CHARNIERE DE HUBLLOT
120	52X3752	LEST FRONTAL--
121	52X3785	THERMOPLONGEUR--+ NTC
124	52X1874	VIS SUPPORT MOTEUR
126	52X3761	VIS FIX.CUVE--
127	52X3754	VIS FIX.LEST--
13	52X1806	BOUCHON
130	52X1879	VIS FIX.LEST
14	52X1807	POIGNEE DE HUBLLOT
15	52X1809	RESSORT DE POIGNEE
16	52X1808	AXE DE POIGNEE
17	52X1810	PENE DE PORTE
18	52X1811	PATTE D'ACCROCHAGE
18	52X5570	PATTE D'ACCROCHAGE-> 07/2007
19	52X3073	TRAVERSE
2	52X1796	TOP BLANC
20	51S7913	TUYAU D'ALIMENTATION--1,5 M
200	52X3733	TIROIR A LESSIVE--
201	52X1821	KIT LESSIVE LIQUIDE
202	52X3519	SYPHON--01/2006->
203	52X3734	DESSUS DE BOITE--
204	52X3736	DEFLECTEUR DE VAPEUR--
205	52X3735	BOITE A PRODUITS--
206	52X1825	DURIT BOITE CUVE
207	52X3796	TUYAU ELECTROVANNE--240MM
208	52X3777	TUYAU ELECTROVANNE--220MM
209	52X1828	ELECTROVANNE
211	52X3709	TUYAU PRESSOSTAT--
212	52X1831	CHAMBRE COMPRESSION
213	52X3710	DURIT CUVE/POMPE--
215	52X3787	FILTRE ANTIPARASITES--
219	52X1836	TUYAU DE VIDANGE
220	52X1837	SUPPORT TUYAU
221	52X1849	GUIDE RESSORT
222	52X1911	SUPPORT PRESSOSTAT
225	52X3681	PRESSOSTAT--
231	52X3075	TRAVERSE SUPERIEURE
239	52X1852	CORDON SECTEUR
240	52X3760	BRIDE DE FIXATION--

249	52X3945	FILERIE--
285	52X2027	POMPE DE VIDANGE
3	52X5348	PANNEAU AVANT-> 07/2007
3	52X3069	PANNEAU AVANT
31	52X3749	VIS--
4	52X1798	PLINTHE AVANT
400	52X4312	FACADE DE TIROIR--
401	52X4311	BANDEAU DE COMMANDE--
403	52X1900	AXE DE BOUTON
405	52X1903	SUPPORT CARTE
406	52X3066	SUPPORT VOYANT
409	52X3056	SUPPORT VOYANT
412	52X3682	CARTE DE COMMANDE--
415	52X3064	TOUCHE SELECTION
498	52X3057	BOUTON PROGRAMMATEUR
499	52X3061	BOUTON DE COMMANDE
5	52X3071	PIED REGLABLE
6	52X1800	PORTE
7	52X1801	HUBLLOT DE PORTE--.
7	52X5517	HUBLLOT DE PORTE--
8	52X5350	CADRE DE HUBLLOT-> 07/2007
8	52X3678	CADRE DE HUBLLOT--
800	52X3744	RESSORT DE CUVE--
813	52X3741	AUBE DE TAMBOUR--
814	52X3786	SONDE DE TEMPERATURE--
9	52X1803	COLLIER FIXATION JOINT HUBLLOT

WASCHMASCHINE

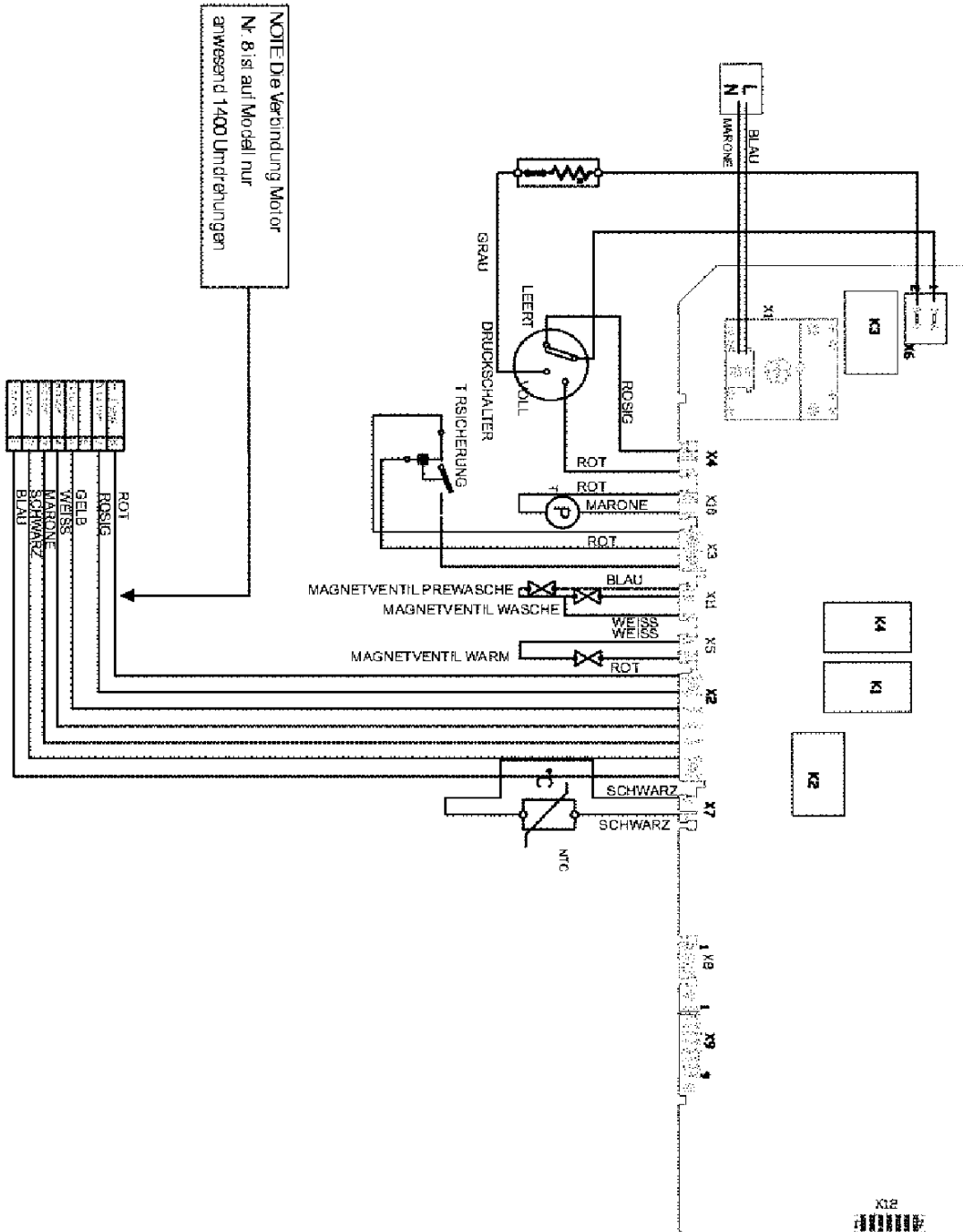
WFE1076E

WFE1076E

10608435

Brandt

TECHNISCHE ANLEITUNG



WASHING MACHINE

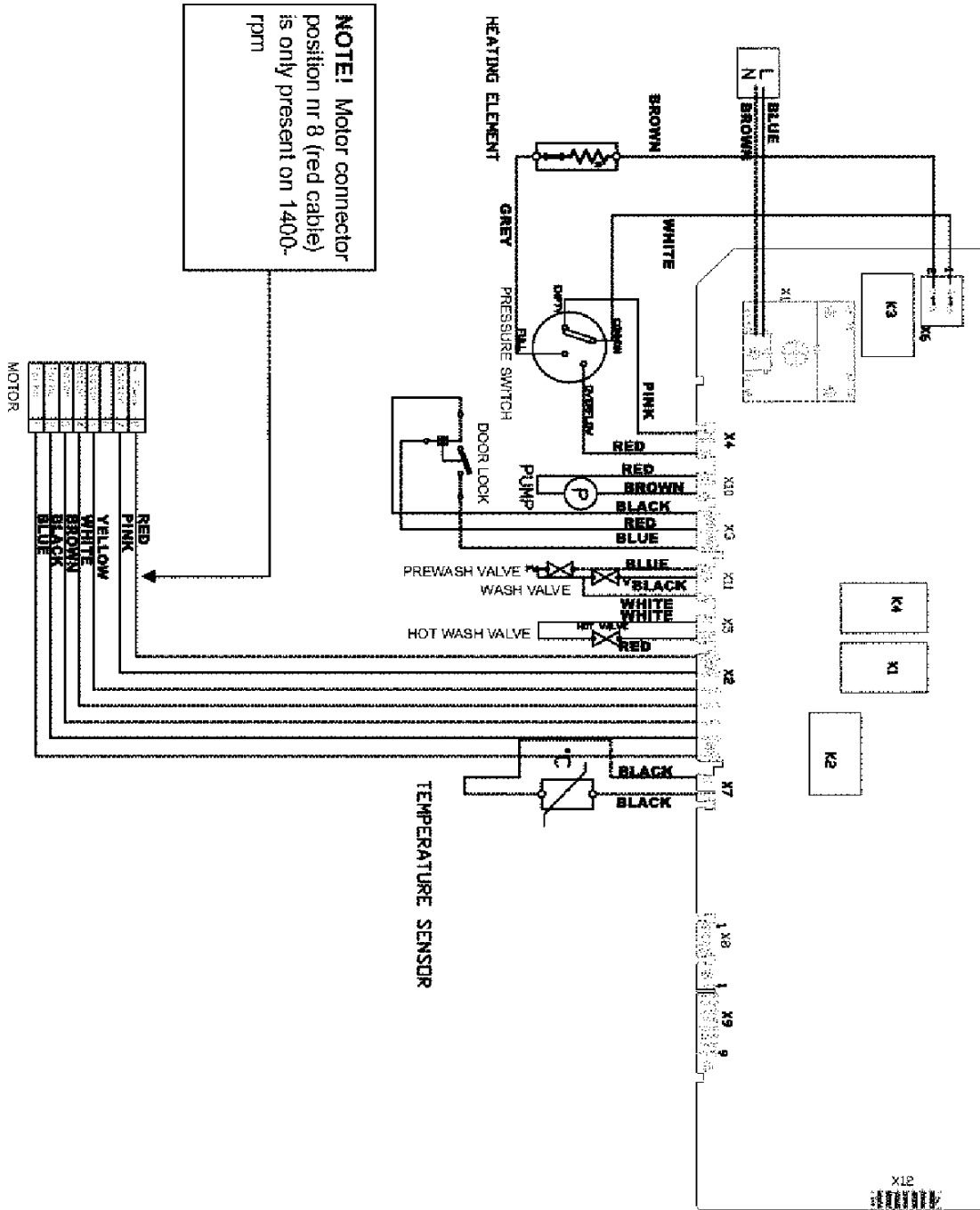
WFE1076E

WFE1076E

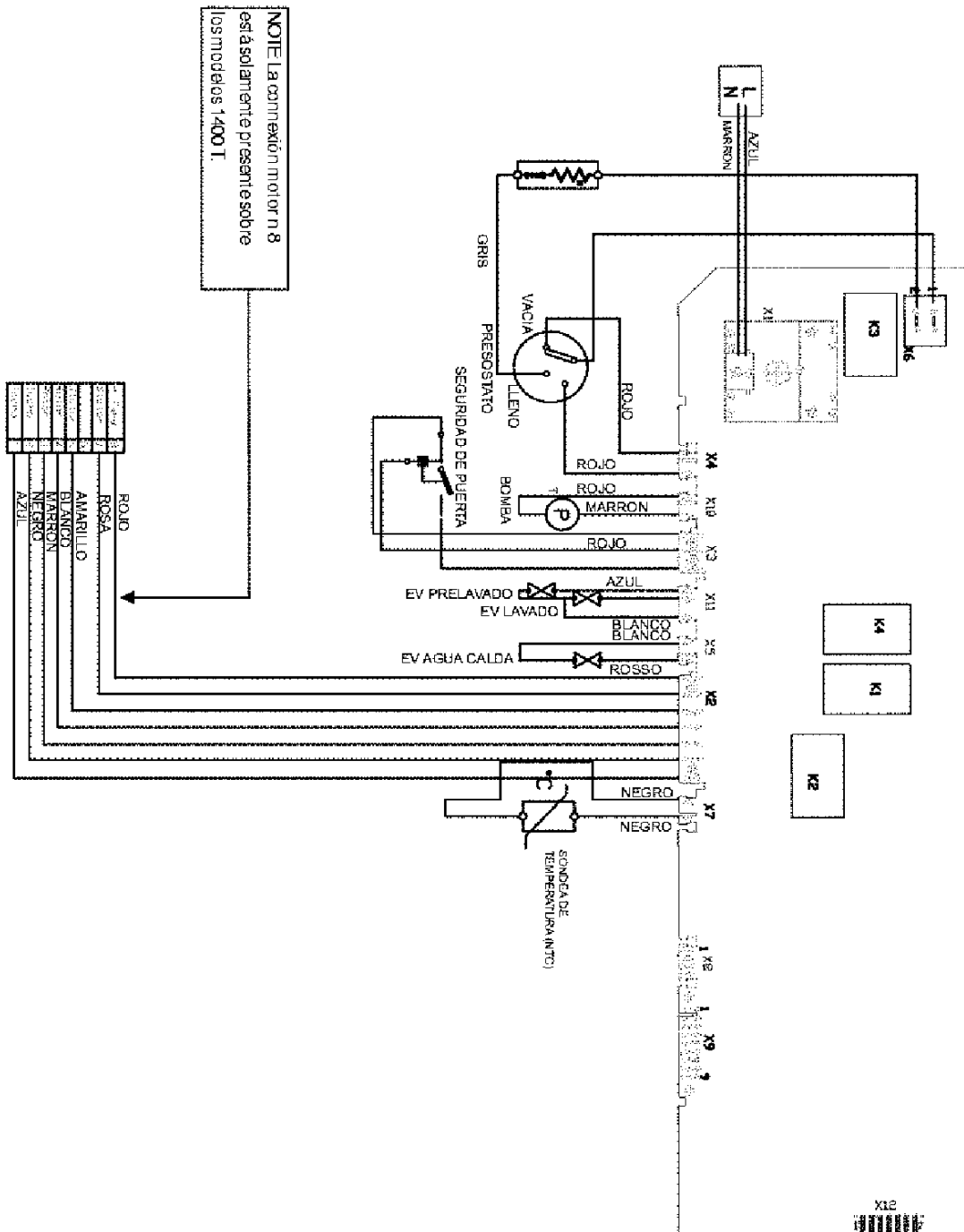
10608435

Brandt

TECHNICAL
INSTRUCTIONS



NOTE! Motor connector position nr 8 (red cable) is only present on 1400-rpm



NOTE: La connexion moteur position n 8 est seulement presente sur les modèles 1400hrs

