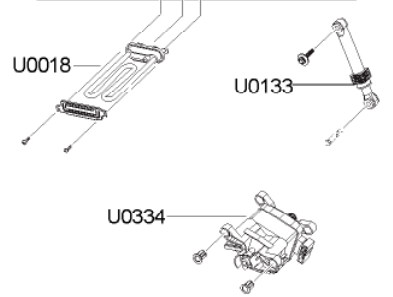
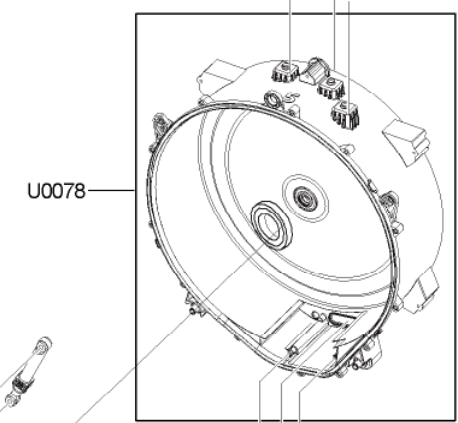
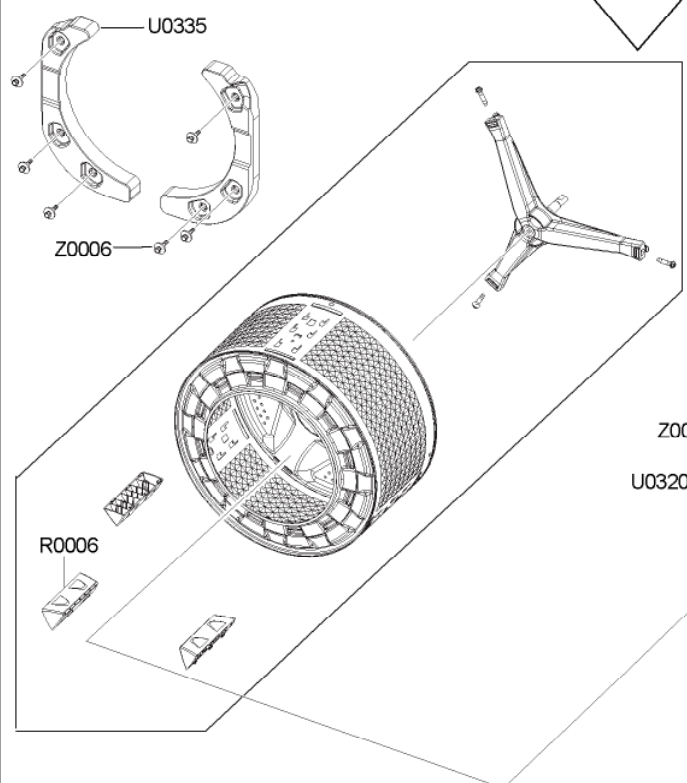
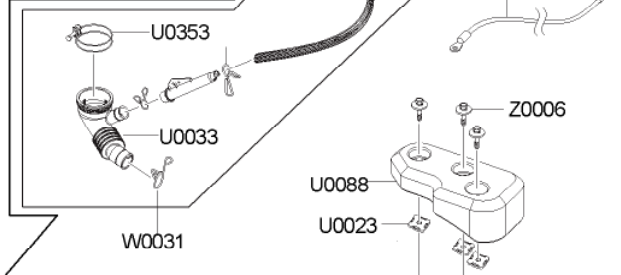
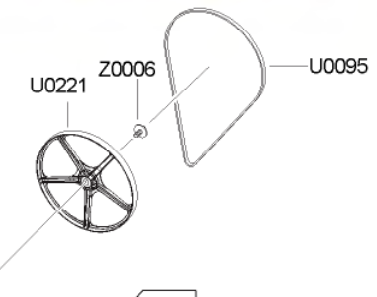
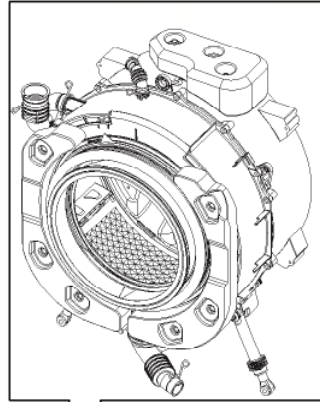
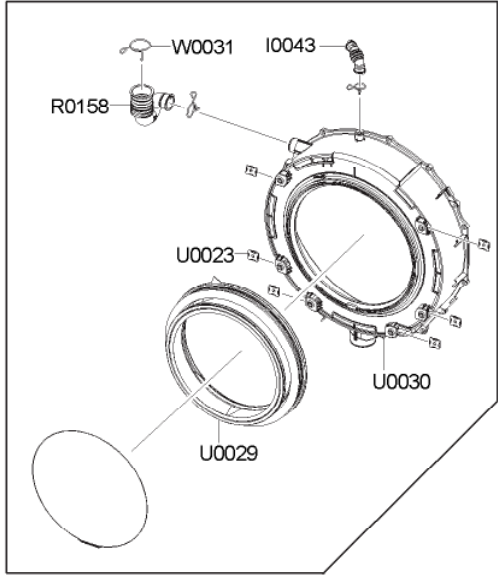


TOP(FRONT)



(TUB)

