

SIDEPAR

Service Pièces Détachées
53, rue Charles Michels 93200 St DENIS
Tél : 01 42 43 00 41
Fax : 01 42 43 66 80
Tlx : 234 215 F

Siège social : 71, rue Paul Vaillant Couturier 92300 LEVALLOIS - PERRET

WA62092

137608

LAVE LINGE

1

Vue extérieure

NOMENCLATURE PIECES DETACHEES

Caractéristiques :

**GORENJE : WA 62092
TYPE : PS23/090**

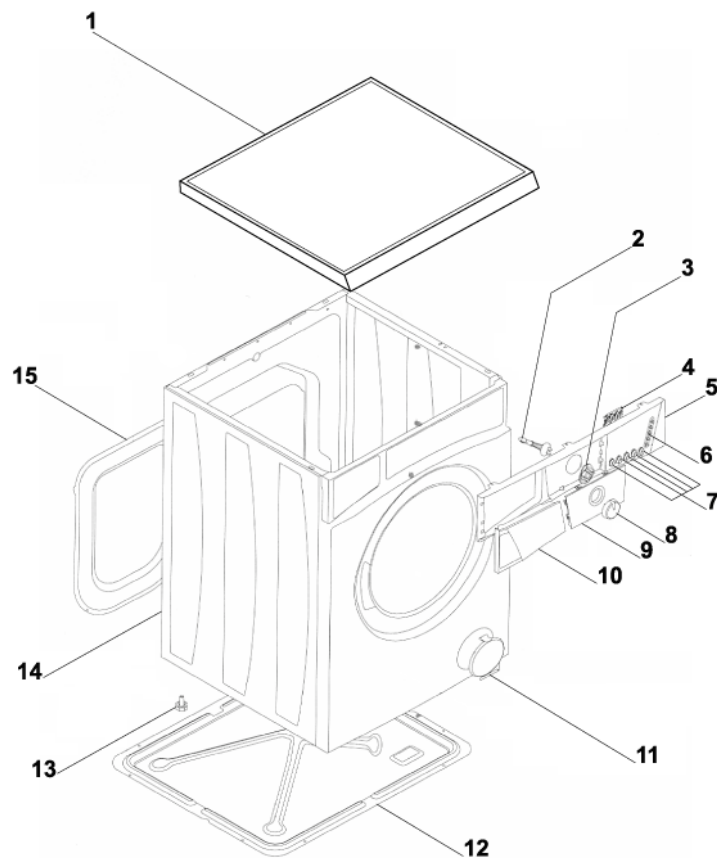
**Capacité : 6 kg
Vitesse essorage : 900trs.mins
Nombre de programmes : 19
Volume tambour : 54 Litres
Puissance : 2300 Watts
Consommation d'énergie : 1.14 kWh**

**DIMENSIONS Emballé :
H92cm x L64cm x P68.5cm
Poids : 79kg**

**DIMENSIONS Déballé :
H85cm x L60cm x P60cm
Poids : 77kg**

**Réalisée Le 27/10/2005
Modifiée Le 11/01/2006**





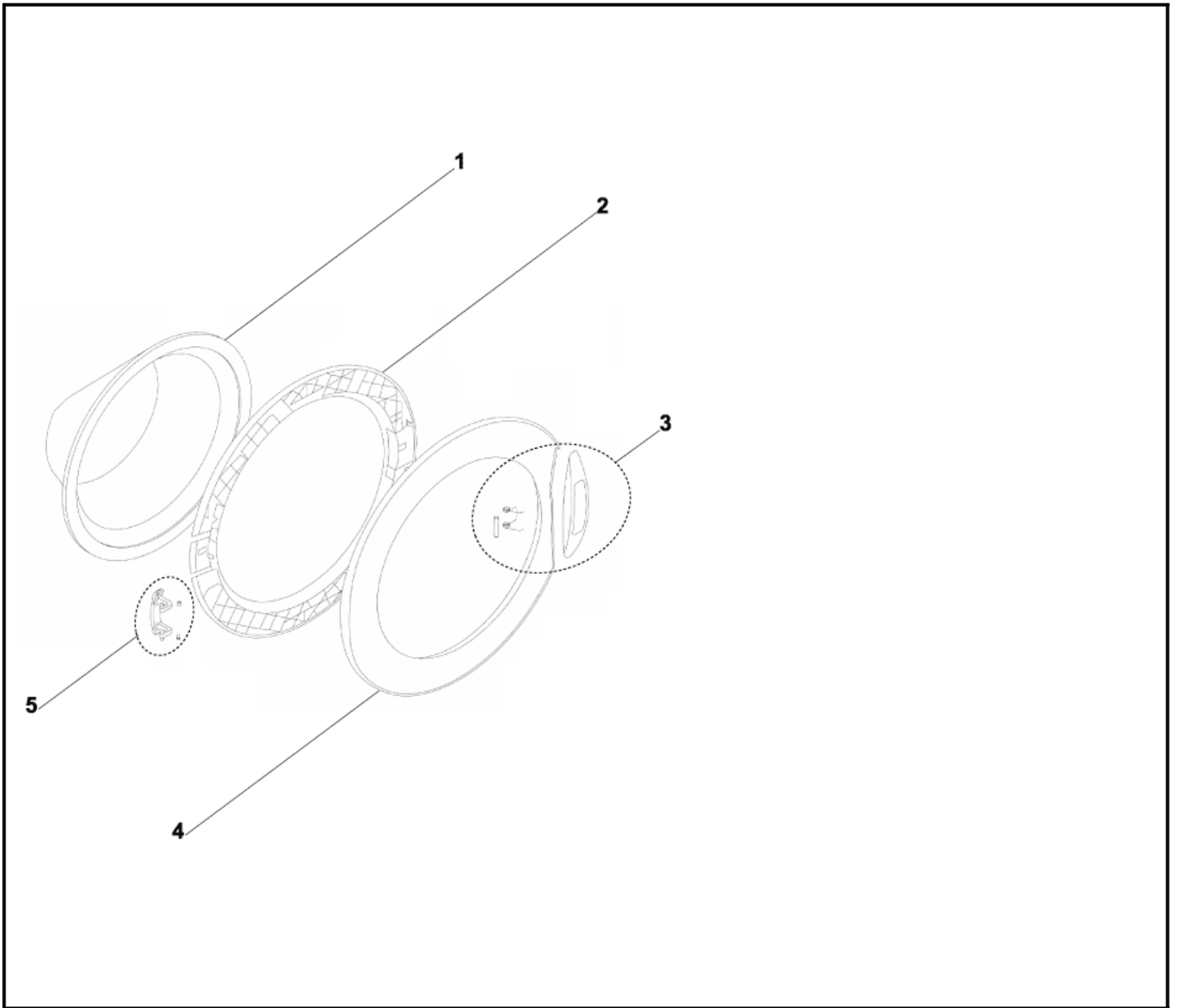
Références pièces :

Rep	DESIGNATION	CODE	Rep	DESIGNATION	CODE
1	TOP	03011327	9	DECOR CENTRAL DE BANDEAU	03011333
2	AXE DE MANETTE	03011281	10	DECOR GAUCHE DE BANDEAU	03011293
3	SUPPORT MANETTE DE PLATINE	03011277	11	COUVERCLE DE FILTRE	03011291
4	PLAQUE DE CLAVIER	03011335	12	DESSOUS DE CARROSSERIE	03011289
5	BANDEAU WA62092	03011527	13	PIED REGLABLE	03011260
6	AFFICHAGE DES PHASES DE LAVA	03011334	14	CARROSSERIE	03011290
7	TOUCHE	03011275	15	PANNEAU ARRIERE	03011284
8	MANETTE PLATINE	03011280			

WA62092**137608****LAVE LINGE**

3

Vue éclatée 2

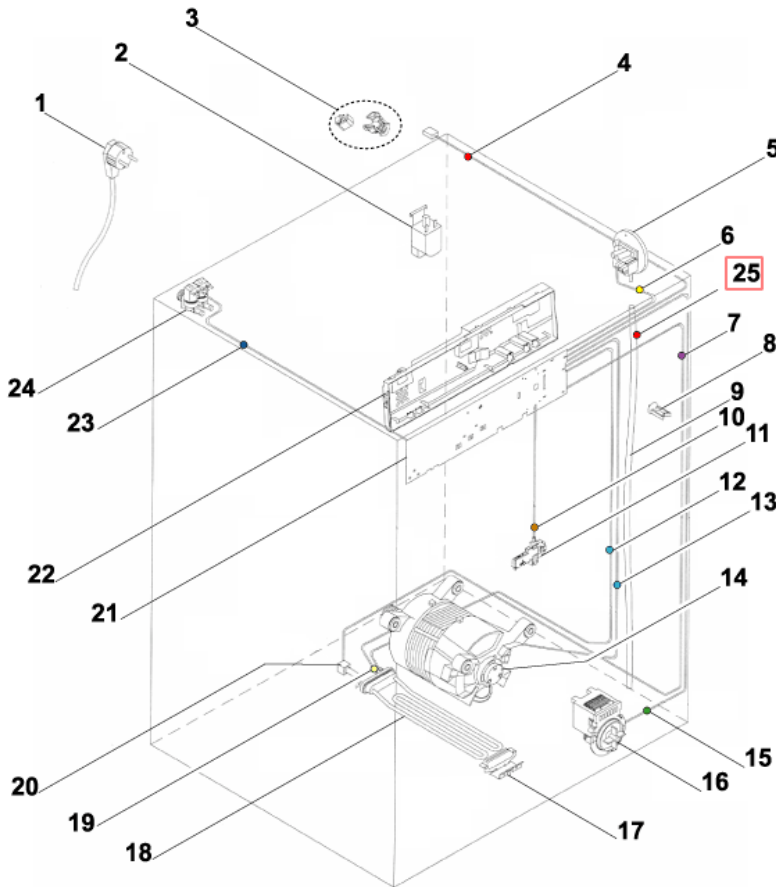


Références pièces :

Rep	DESIGNATION	CODE	Rep	DESIGNATION	CODE
1	HUBLOT	03011295	4	ENTOURAGE DE HUBLOT	03011296
2	CERCLAGE DE PORTE INT.	03011294	5	ENS.CHARNIERE DE PORTE	03011271
3	ENS FERMETURE DE PORTE	03011265			

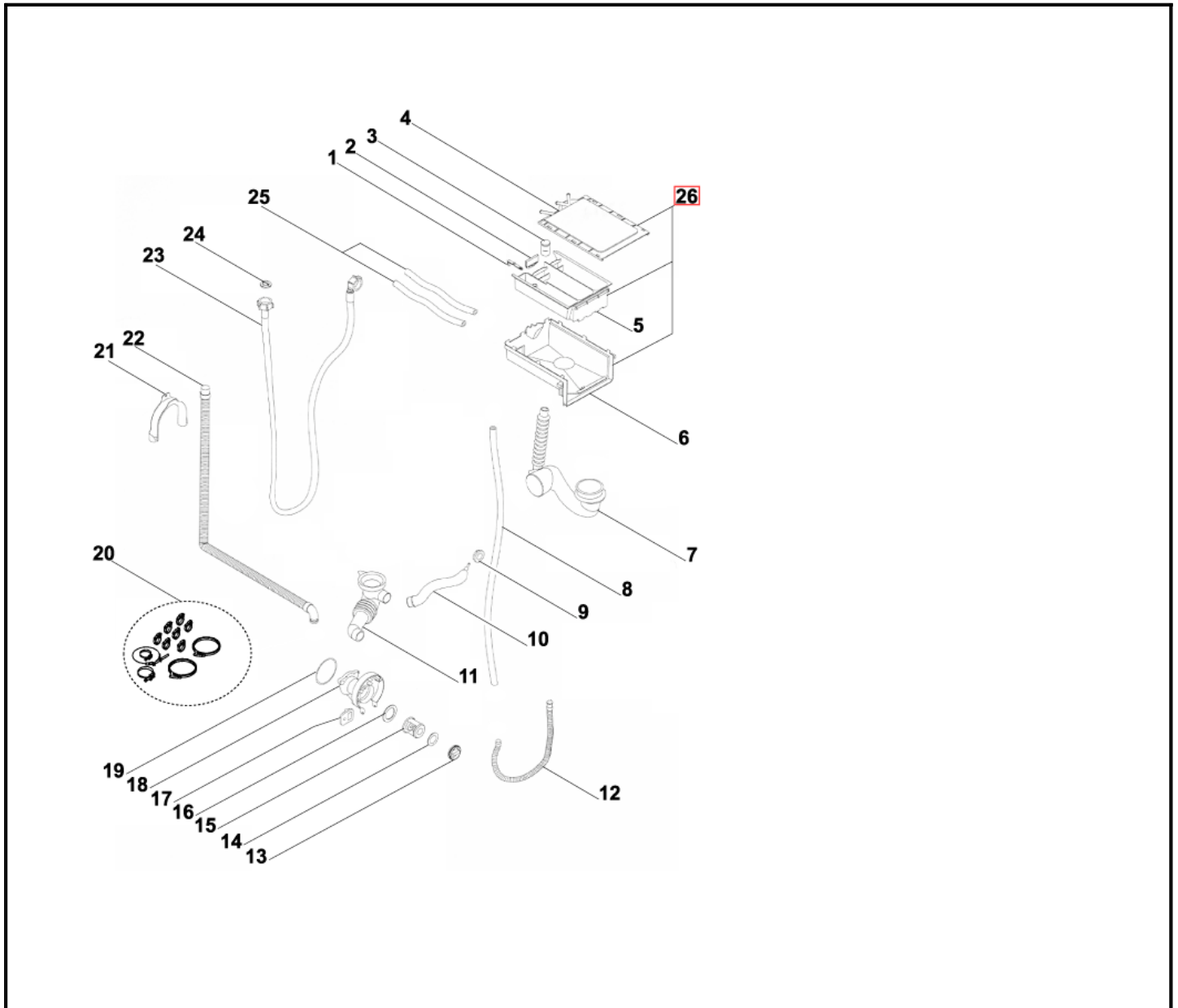
IMPORTANT:

Après le n° de série 54630001, le lave linge WA62092 sera équipé de nouveau tuyau de pressostat rep:25 de référence : 03011535



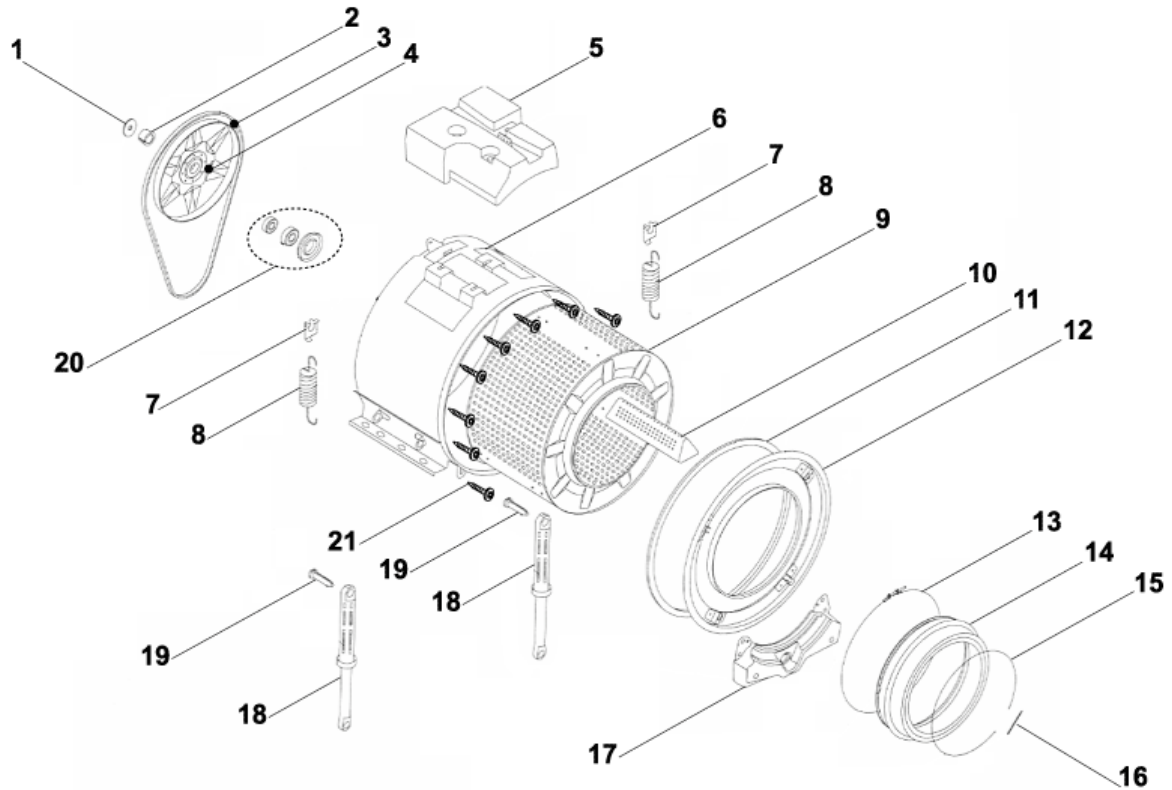
Références pièces :

Rep	DESIGNATION	CODE	Rep	DESIGNATION	CODE
1	CABLE ALIMENTATION	03011165	14	MOTEUR	03011330
2	FILTRE ANTI-PARRASITE 0.47µF	03011303	15	CABLE PLATINE POMPE DE VIDANG	03011338
3	ENS SERRE CABLE	03060295	16	POMPE DE VIDANGE CODE.61211	03011520
4	CABLE PLATINE ALIMENTATION	03011313	17	PATTE MAINTIEN RESISTANCE	03011307
5	PRESSOSTAT	03011393	18	RESISTANCE	03011263
6	CABLE PLATINE PRESSOSTAT	03011340	19	CABLE PLATINE RESISTANCE	03011317
7	CABLE PLATINE SENSOR DE °C	03011341	20	SENSOR DE TEMPERATURE	03011282
8	BRIDE	03060106	21	KIT UNITE DE COMMANDE AKO	03011536
9	TUYAU DE PRESSOSTAT	03011245	21	UNITE DE COMMANDE	03011332
10	CABLE PLATINE SECURITE/PORTE	03011343	22	SUPPORT PLATINE	03011279
11	SECURITE DE PORTE	03011269	23	CABLE PLATINE ELECTROVANNE	03011342
12	CABLE PLATINE MOTEUR	03011315	24	ELECTROVANNE 2 VOIES	03011412
13	CABLE PLATINE MOTEUR	03011339	25	TUYAU DE PRESSOSTAT	03011535



Références pièces :

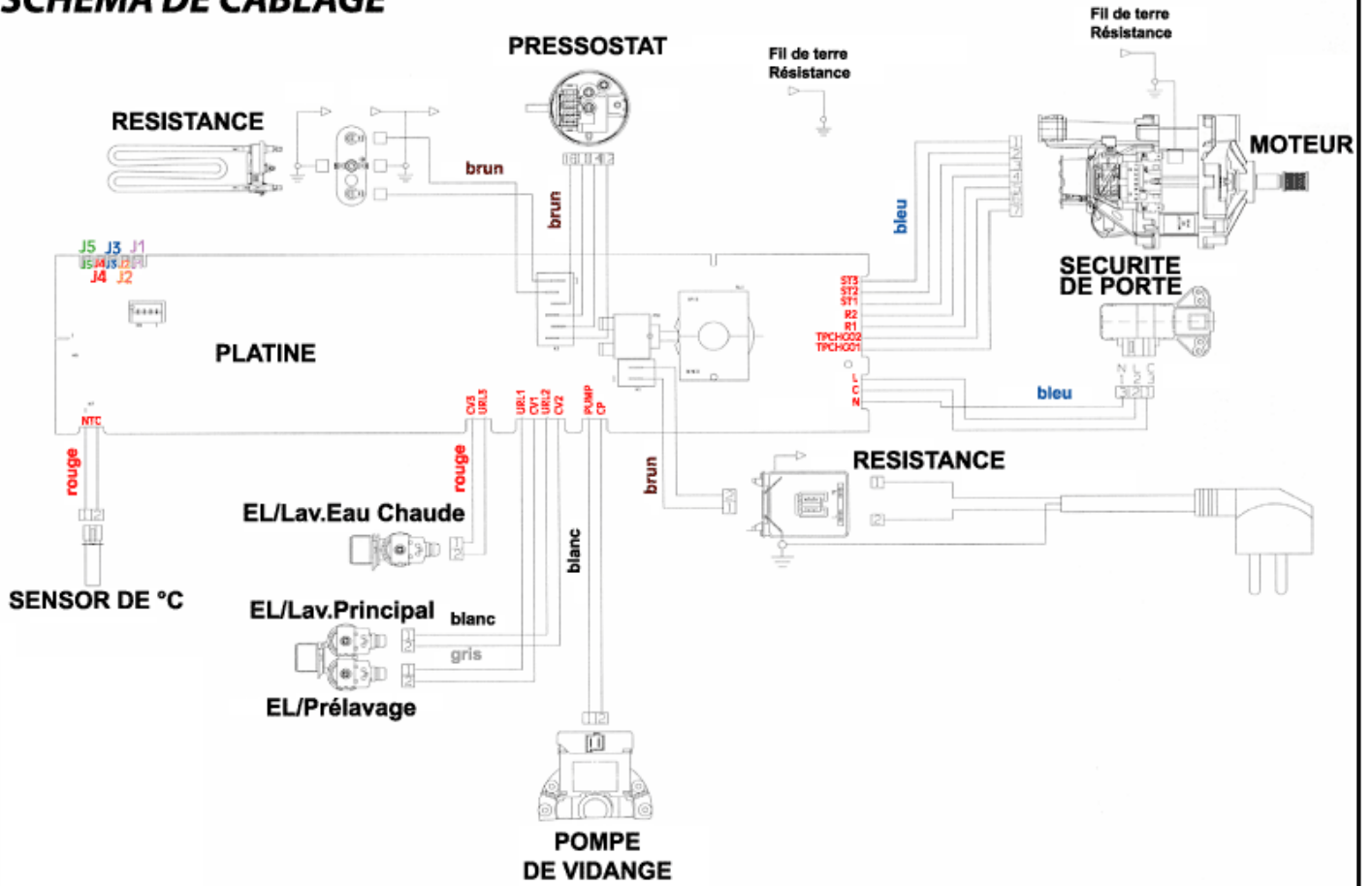
Rep	DESIGNATION	CODE	Rep	DESIGNATION	CODE
1	REGLETTE DE BOITE A PRODUIT	03011298	14	JOINT DE BOUCHON DE FILTRE	03011285
2	PAROIE MOBILE POUR LESSIVE	03011252	15	FILTRE	03011287
3	SYPHON	03011251	16	JOINT DE FILTRE	03011286
4	COUVERCLE DE BOITE A LESSIVE	03011270	17	SUPPORT CORPS DE FILTRE	03011299
5	TIROIR BOITE A PRODUITS	03011268	18	CORPS DE FILTRE	03011297
6	CARTER BOITE A LESSIVE	03011246	19	JOINT DE POMPE TYPE SYNCHRON	03010463
7	DURITE BAC CUVE	03011309	20	ENS COLLIERS DE DURITES	03011206
8	DURITE BOITE FILTRE	03011257	21	CROSSE DE TUYAU DE VIDANGE	03010076
9	JOINT DE TUBE	03011310	22	TUYAU DE VIDANGE	03010337
10	TUBE CHAMBRE DE COMPRESSION	03011302	23	TUYAU ARRIVEE D'EAU	03010929
11	DURITE CUVE FILTRE AVEC CLAPE	03011530	24	JOINT FILTRE TUYAU ALIMENTATIO	03010124
12	TUYAU DE VIDANGE DE FILTRE	03011311	25	DURITE ARRIVEE EAU	03010048
13	BOUCHON DE FILTRE	03011283	26	KIT BOITE A PRODUITS	03011537



Références pièces :

Rep	DESIGNATION	CODE	Rep	DESIGNATION	CODE
1	RONDELLE DE CONE DE POULIE	03011471	12	FLASQUE AVANT	03011258
2	CONE DE POULIE	03011326	13	COLLIER EXTENSIBLE DE SOUFFLE	03011456
3	COURROIE	03011325	14	SOUFFLET DE CUVE	03011247
4	POULIE	03011324	15	COLLIER DE SOUFFLET EXT.	03011250
5	MASSE SUPERIEURE	03011248	16	RESSORT DE COLLIER	03010793
6	CUVE PLASTIQUE+ROULEMENTS	03011329	17	MASSE INFERIEURE	03011336
7	PATTE DE MAINTIEN CROCHET CU	03011305	18	AMORTISSEUR	03011301
8	RESSORT DE CUVE	03011306	19	GOUPILLE AMORTISSEUR	03011300
9	TAMBOUR	03011328	20	KIT PALIER	03011331
10	AUBE DE TAMBOUR	03011249	21	VIS POUR CUVE PLASTIQUE	03011529
11	JOINT DE CUVE	03011253			

SCHEMA DE CABLAGE



gorenje

NOTICE DE SERVICE

MACHINES A'LAVER

4-022-0412

PG 1 - DEFAUTS

NO. DE DEFAUT	BREF DESCRIPTION	DESCRIPTION	PRESENTATION DU DEFAUT
F1	Bornes ouvertes de la touche sensitive ou court circuit	Le défaut apparaît, si la connexion avec la touche sensitive de température est interrompue ou en court-circuit. Le programme de lavage est terminé sans chauffage, le défaut est présenté après le programme terminé. Les défauts sont contrôlés au début du programme de lavage et encore une fois avant le chauffage.	Tous les LED clignotent : 1x (¼ sec. ON , ¼ sek. OFF) ensuite 5 sec. OFF (pause)
F2	Bornes ouvertes de l'interrupteur de la porte avec verrouillage	Le défaut apparaît, si la connexion avec l'interrupteur de la porte avec verrouillage est interrompue. Le programme de lavage est arrêté et le défaut présenté. L'alimentation de l'interrupteur de la porte est toujours active. Pour le début du programme, il faut fermer la porte – le programme de lavage est commencé sans pression sur la touche Start. Si le défaut apparaît pendant le programme de lavage, il faut vérifier si la porte est fermée et presser sur la touche Start. Si le défaut apparaît encore une fois, le programme est arrêté. L'alimentation de l'interrupteur est interrompue. S'il y a de l'eau dans la machine, la pompe de vidange sera mise en marche pour deux minutes. Le défaut est présenté encore une fois, il n'est plus possible de mettre la machine en marche.	Tous les LED clignotent : 2x (¼ sec. ON , ¼ sek. OFF) ensuite 5 sec. OFF (pause)
F3	Niveau d'eau n'est pas obtenu: - robinet fermé - fuite - valve en panne	Le défaut apparaît, si le niveau d'eau reste en dessous du niveau de pressostat (niveau 1) tout le temps de remplissage ou s'il est sous le niveau de thermostat plus de 4 minutes pendant le chauffage. Quand le défaut apparaît pour la première fois dans le programme de lavage, le pas dans lequel se trouve le programme va se répéter automatiquement. Quand le défaut apparaît pour la deuxième fois successivement, le programme de lavage est arrêté et le défaut est présenté. Pour continuer le programme, il est nécessaire de presser la touche Start. Si le défaut apparaît pour la troisième fois, le programme de lavage est arrêté, le défaut apparaît et il n'est plus possible de mettre le programme en marche.	Tous les LED clignotent : 3x (¼ sec. ON , ¼ sek. OFF) ensuite 5 sec. OFF (pause)
F4	Bornes ouvertes du	Si le programme de lavage est active et l'unité de commande de l'électromoteur ne reçoit pas de signal	Tous les LED

gorenje

NOTICE DE SERVICE

MACHINES A'LAVER

4-022-0412

PG 1 - DEFAUTS

NO. DE DEFAUT	BREF DESCRIPTION	DESCRIPTION	PRESENTATION DU DEFAUT
F1	Bornes ouvertes de la touche sensitive ou court circuit	Le défaut apparaît, si la connexion avec la touche sensitive de température est interrompue ou en court-circuit. Le programme de lavage est terminé sans chauffage, le défaut est présenté après le programme terminé. Les défauts sont contrôlés au début du programme de lavage et encore une fois avant le chauffage.	Tous les LED clignotent : 1x (¼ sec. ON , ¼ sek. OFF) ensuite 5 sec. OFF (pause)
F2	Bornes ouvertes de l'interrupteur de la porte avec verrouillage	Le défaut apparaît, si la connexion avec l'interrupteur de la porte avec verrouillage est interrompue. Le programme de lavage est arrêté et le défaut présenté. L'alimentation de l'interrupteur de la porte est toujours active. Pour le début du programme, il faut fermer la porte – le programme de lavage est commencé sans pression sur la touche Start. Si le défaut apparaît pendant le programme de lavage, il faut vérifier si la porte est fermée et presser sur la touche Start. Si le défaut apparaît encore une fois, le programme est arrêté. L'alimentation de l'interrupteur est interrompue. S'il y a de l'eau dans la machine , la pompe de vidange sera mise en marche pour deux minutes. Le défaut est présenté encore une fois, il n'est plus possible de mettre la machine en marche.	Tous les LED clignotent : 2x (¼ sec. ON , ¼ sek. OFF) ensuite 5 sec. OFF (pause)
F3	Niveau d'eau n'est pas obtenu: - robinet fermé - fuite - valve en panne	Le défaut apparaît, si le niveau d'eau reste en dessous du niveau de pressostat (niveau 1) tout le temps de remplissage ou s'il est sous le niveau de thermostat plus de 4 minutes pendant le chauffage. Quand le défaut apparaît pour la première fois dans le programme de lavage, le pas dans lequel se trouve le programme va se répéter automatiquement. Quand le défaut apparaît pour la deuxième fois successivement, le programme de lavage est arrêté et le défaut est présenté. Pour continuer le programme, il est nécessaire de presser la touche Start. Si le défaut apparaît pour la troisième fois, le programme de lavage est arrêté, le défaut apparaît et il n'est plus possible de mettre le programme en marche.	Tous les LED clignotent : 3x (¼ sec. ON , ¼ sek. OFF) ensuite 5 sec. OFF (pause)
F4	Bornes ouvertes du	Si le programme de lavage est active et l'unité de commande de l'électromoteur ne reçoit pas de signal	Tous les LED
F4	n' inverse	terminé.	ensuite 5 sec. OFF (pause)

Fin de document