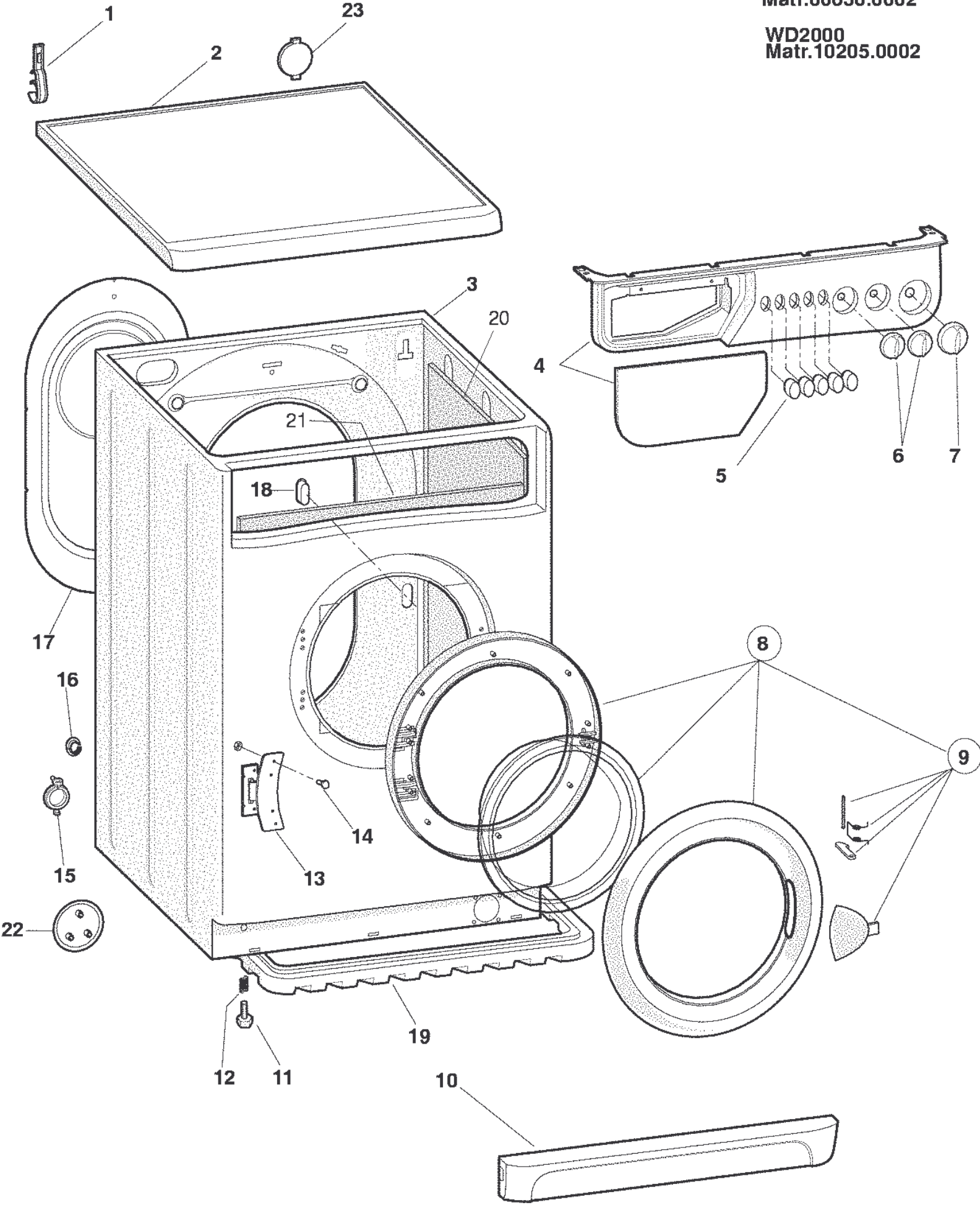


W2000
Matr.00630.0002

WD2000
Matr.10205.0002



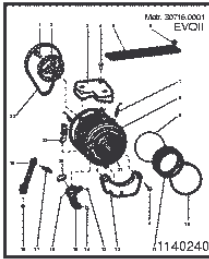
Pos.	Référence	Désignation
000	076534	LIVRET INSTRUCTIONS FR
001	019685	SUPPORT TUYAU VIDANGE
002	075420	COUVERCLE BLANC
003	075417	MEUBLE BLANC
003	083796	BOUCHON POUR ELECTROVALVE
004	076533	TABEAU DE BORD + POIGNEE
005	075317	TOUCHE BLANCHE
006	075318	POIGNEE COMPOSANTS BLANC 27
007	075319	BOUTON PROGRAMMATEUR BLANC
008	076445	HUBLLOT COMPLET
009	076447	POIGNEE COMPLETE PORTE BLEUE
010	075418	PLINTHE BLANCHE
011	050320	PIED M 8 H = 41 MM
012	059869	RESSORT POUR PIED D =11 MM H = 2
013	075325	CHARNIERE HUBLLOT
014	002497	ECROU M4X3,2X7
014	019846	VIS T 1/2 T M4X12
014	057568	VIS KFR
015	044085	BOUCHON MEUBLE
016	064755	COLLIER
017	046924	PANNEAU POSTERIEUR BLANC 27
018	064899	BOUCHON MEUBLE HARDWARE
018	084817	BOUCHON MEUBLE HARDWARE
019	076402	PARA-ARROSAGES
099	058925	ENTRETOISE EMBALLAGE
099	065878	ETRIER
099	065879	VIS
099	056932	VIS
099	044115	ENTRETOISE EMBALLAGE L = 34 MM
099	040932	ECROU DE SURETE M6

Matr. 91201.0001
PRE-EVOII

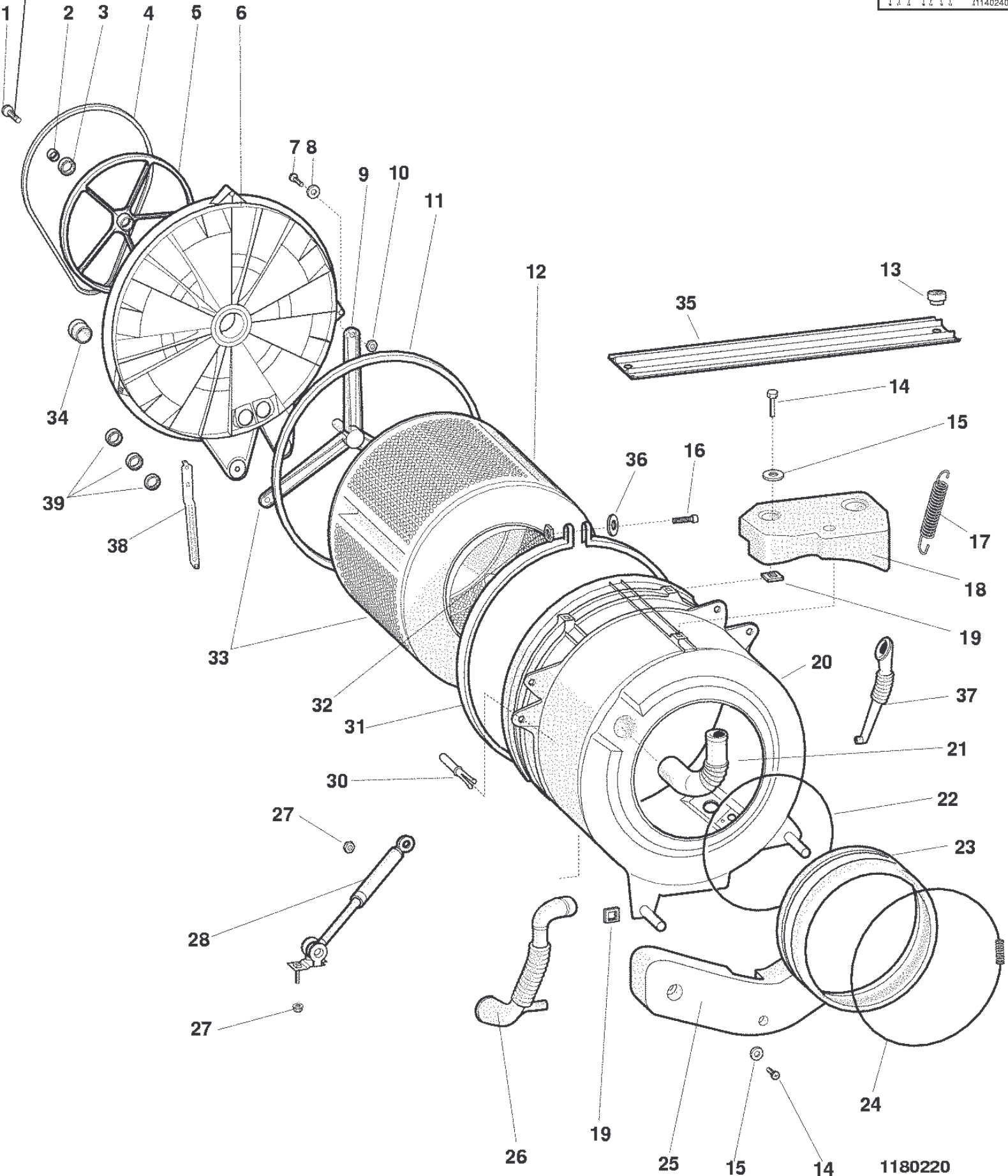
OK: S/N < 30801.0001

OK: S/N > 30801.0001 NO EVOII TUB

NO: S/N > 30801.0001 EVOII TUB (WIEW 1140240) →

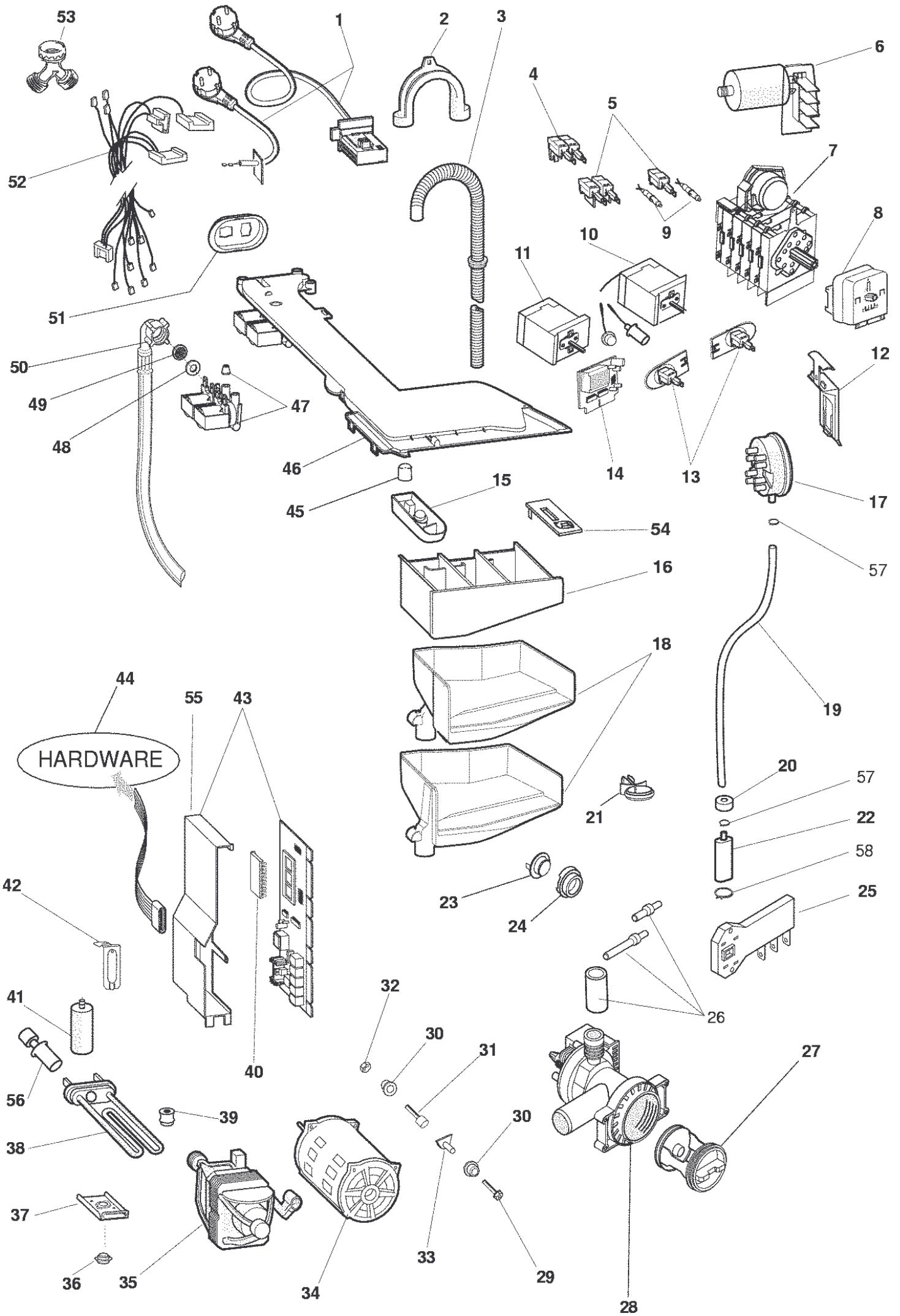


+ LOCTITE TYPE 270



1180220

Pos.	Référence	Désignation
001	034335	VIS FIXATION POULIE CONDUITE
002	034337	RONDELLE 10,5 X 21
002	058039	RONDELLE 10,5 X 25 X 3
004	056948	COURROIE H7 1221 MM
005	055043	POULIE CONDUITE D= 280 MM
006	056442	ENS.COUVERCLE CUVE PLASTIQUE
006	081781	ENS.COUVERCLE CUVE PLASTIQUE
007	030679	VIS TE 10 X 25
008	030681	RONDELLE TP 26 X 10.5 X 2
009	038453	CROISILL.PANIER 600-800
010	030680	ECROU M 10
011	040897	JOINT DE FLASQUE CUVE PLASTIQUE
012	036059	PANIER 400-600-800-1000 T/MN OBG
013	047133	FRETTE RESSORT BLANC
014	014342	VIS M8X75 TE
014	055019	VIS M8X60 TE
014	081630	VIS AUTOFILETANTE L 60 / 56 MM X
015	055018	RONDELLE M8
015	034336	RONDELLE D33XD9XSP2
016	058677	VIS M8X8,8X90
017	055017	RESSORT CUVE
018	066615	CONTRE POIDS SUPERIEUR
019	055038	PLAQUETTE
020	066530	CUVE PLASTIQUE KIT
020	081216	DOUILLE DIAMETRE10 MM KIT
021	066183	DURITE DETERSIF
022	057933	BAGUE DE TENSION
022	041843	RONDELLE 8,5X17X1,5
023	057932	JOINT HUBLLOT
024	064546	BAGUE DE TENSION
025	081633	CONTRE POIDS ANTERIEUR 9,8 KG.
025	054768	CONTRE POIDS ANTERIEUR 9,8 KG.
026	054777	DURITE DECHARGE
027	065152	ECROU ROMOB M6X20X1,6
028	055039	AMORTISSEUR 120 N
030	055037	EXPANSEUR
031	042410	CERCLAGE DE CUVE
032	040935	ECROU M8
033	038450	PANIER+CROISI.600-800-1000T/MN O
034	014917	JOINT THERMOSTAT
035	055397	TRAVERSE DE RENFORT
036	058676	RONDELLE 8,4X14X1,6
037	056455	TUYAU RECUPERATION DETERSIF
038	066597	PLAQUETTE TERRE
039	066691	JEU DE PALIERS KIT
099	057566	VIS HI-LO 4 X10
099	001109	LOCTITE 270 10 GR.
099	033026	CONFECTION GRAISSE AMBLIG. TA 10



Pos.	Référence	Désignation
001	066282	CABLE ALIMENTATION UK 3X1 L=1950
002	019902	SUPPORT TUYAU DE VIDANGE
003	027466	TUYAU VIDANGE L=1860 MM
005	058465	INTERRUPTEUR NA+NA ON-OFF
005	063971	INTERRUPTEUR NA
005	075445	INTERRUPTEUR NA
005	080662	INTERRUPTEUR S.CM NA ON-OFF
006	064559	FILTRE ANTI-PARASITES
008	083916	SELECTEUR ELBI 1665 RAST.2 8 POS
008	064555	SELECTEUR ELBI 1665/1
009	075456	LAMPE TEMOIN ROUGE 220V VERROUIL
009	075457	LAMPE TEMOIN ROUGE 12V DEROULEME
009	084763	LAMPE TEMOIN ROUGE 12V IDC RAST
012	050186	SUPPORT PRESSOSTAT
013	057242	POTENTIOMETRE 8 POS.
013	085195	POTENTIOMETRE 8 POS. IDC RAST 2,
016	075352	ENSEMBLE TIROIR DETERGEANT
017	066608	PRESSOSTAT 1 NIVEAU
017	085193	PRESSOSTAT 1 NIVEAU IDC
018	075351	TREMIE
019	034325	PROTECTION DURITE
020	019755	BUTEE ANTI-VIBRATIONS
021	064530	AGRAFFETUYAU PRESSOSTAT
022	103883	CHAMBRE DE COMPRESSION 117 MM
023	053573	SONDE-TEMPERATURE DIALOGIC BLANC
024	014917	JOINT THERMOSTAT
025	066291	MICRO-RETARDATEUR
025	065185	VIS M4,5 X 11
025	085194	MICRO-RETARDATEUR
027	045023	POIGNEE FILTRE
027	045025	JOINT FILTRE
027	045027	FILTRE KIT
028	050334	POMPE VIDANGE 240V./50HZ.
028	085617	POMPE VIDANGE 240V./50HZ. IDC
029	052497	VIS MOTEUR M6X30
030	104675	DOUILLE PIVOT MOTEUR
031	040931	PIVOT SUPPORT MOTEUR CUVE DE PLA
032	040935	ECROU M8
032	041843	RONDELLE 8,5X17X1,5
033	050187	ECROU
035	047317	BALAI MOTEUR COLLECTEUR 'ICE'
035	043430	TACHIMETRIQUE NOIRE MOTEUR COLLE
035	056962	MOTEUR COLLECTEUR ICE 850/1000 T
037	055036	PROTECTION RESISTANCE FOND FOUR
038	086357	RESISTANCE THERMOFUSIBLE 1700W/2
038	081780	RESISTANCE THERMOFUSIBLE 1700W/2
038	066609	RESISTANCE THERMOFUSIBLE 1700W/2
040	076535	EEPROM W104FR 46233400100 MATR.
040	081806	EEPROM W104FR EVOI SW 282334001
043	080981	MODULE SANS EPROM SW-1.32
043	084838	MODULE SANS EPROM UNIVERSAL SW 2
043	066054	MODULE SANS EPROM SW-V.032/033
044	066055	CLEF UNIVERSELLE
044	066292	PINCES
044	084943	CABLE SERIAL LB2000 - PC
046	075812	COUVERCLE TREMIE 1 EV
047	074586	DOUBLE ELECTROVALVE 7 LT.
047	064534	JOINT
048	005572	JOINT TUYAU ENTREE EAU
049	005781	FILTRE TUYAU ENTREE EAU
050	003070	TUYAU ENTREE D EAU 1500 MM
052	087791	CABLAGE
052	089102	CABLAGE IDC
054	047069	COUVERCLE ADDITIFS
055	086717	SUPPORT MODULE
055	086718	COUVERCLE SUPPORT
055	075941	SUPPORT MODULE
056	081653	SONDE COMPLETE POUR RESISTANCE
056	083915	SONDE-TEMPERATURE NTC ELTH TL PH