

Référence commerciale  
**VST1610**Référence plaque signalétique  
**27CAVEFFA**Référence usine  
-Début de Fabrication  
**08/06****DESCRIPTION GENERALE**

- Date de fabrication : 08/2006
- Normes : CE
- Châssis de base : -
- Capacité : 5 kg
- Couleur : Blanc
- Largeur : 450 mm
- Masse nette : 37 kg
- Masse brute : 39 kg
- Type de programmation : Electronique
- Type de séchage : Condenseur

**CARACTERISTIQUES ELECTRIQUES**

- Tension d'alimentation : 230 V
- Fréquence : 50 Hz
- Intensité maximale : 16 A
- Puissance totale : 2500 W
- Puissance de chauffage : 2200 W

**PROGRAMMATION**

- Type de carte de puissance : -
- Type de programmation : Electronique
- Programme test : Oui

**ENTRAINEMENT**

- Moteur de cyclage :
- Tension/Fréquence : 230 V / 50 Hz
  - Puissance : 90 W

**CHAUFFAGE**

- Elément(s) chauffant monté sur un même support.
  - Puissance A/C : 1000 W
  - Valeur ohmique A/C : 47  $\Omega$
  - Charge A/C : 5,5 W/cm<sup>2</sup>
- Puissance B/C : 1200 W
- Valeur ohmique B/C : 39  $\Omega$
- Charge A/C : 6,1 W/cm<sup>2</sup>

**CONTROLE DES TEMPERATURES**

	Ouverture (°C)	Fermeture (°C)
Thermostat régulation cuve	140	80
Circuit d'air	-	-
Thermostat de sécurité	150	115

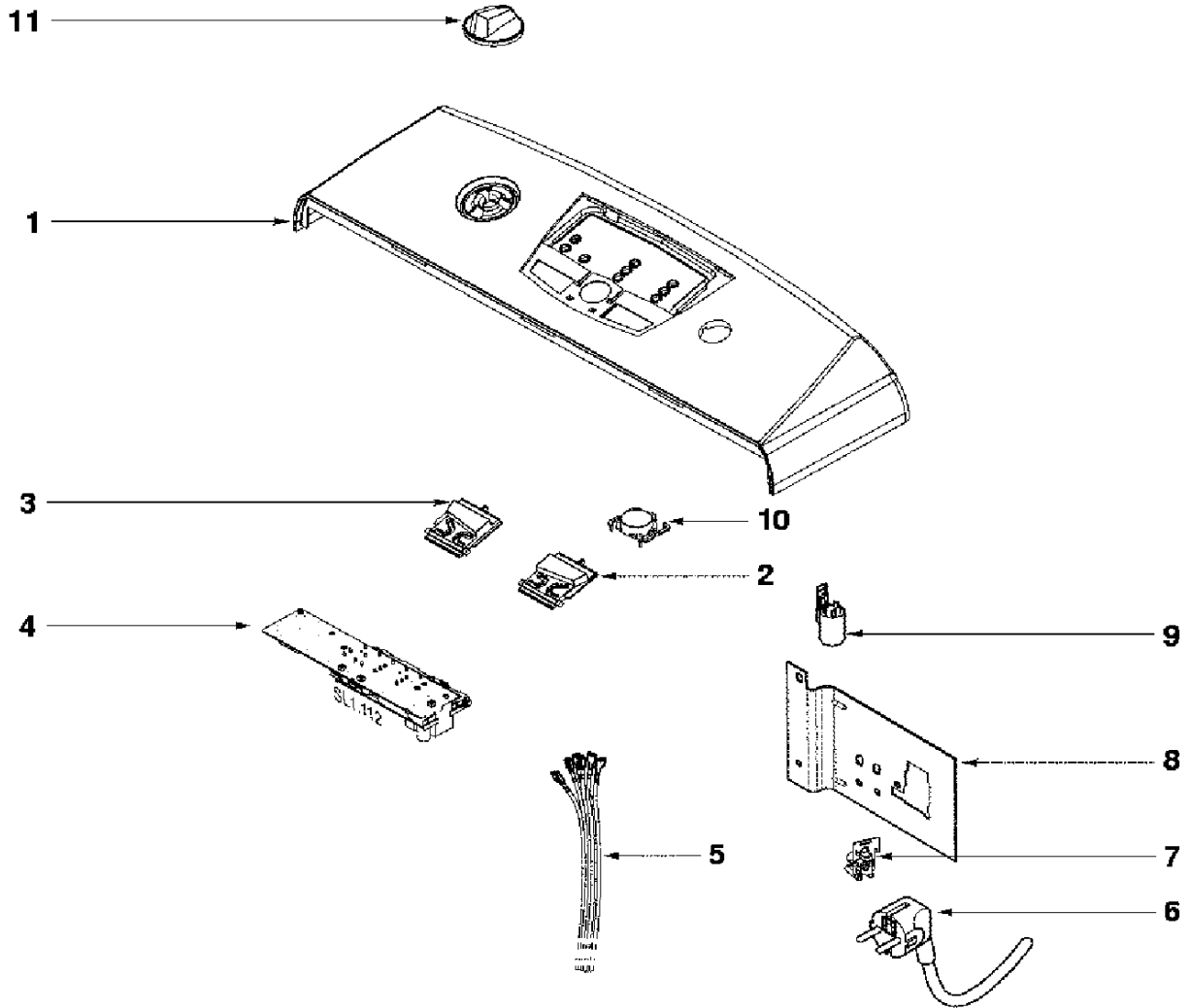
- Thermistance : Non
- Humidistance : Oui

**SECURITES**

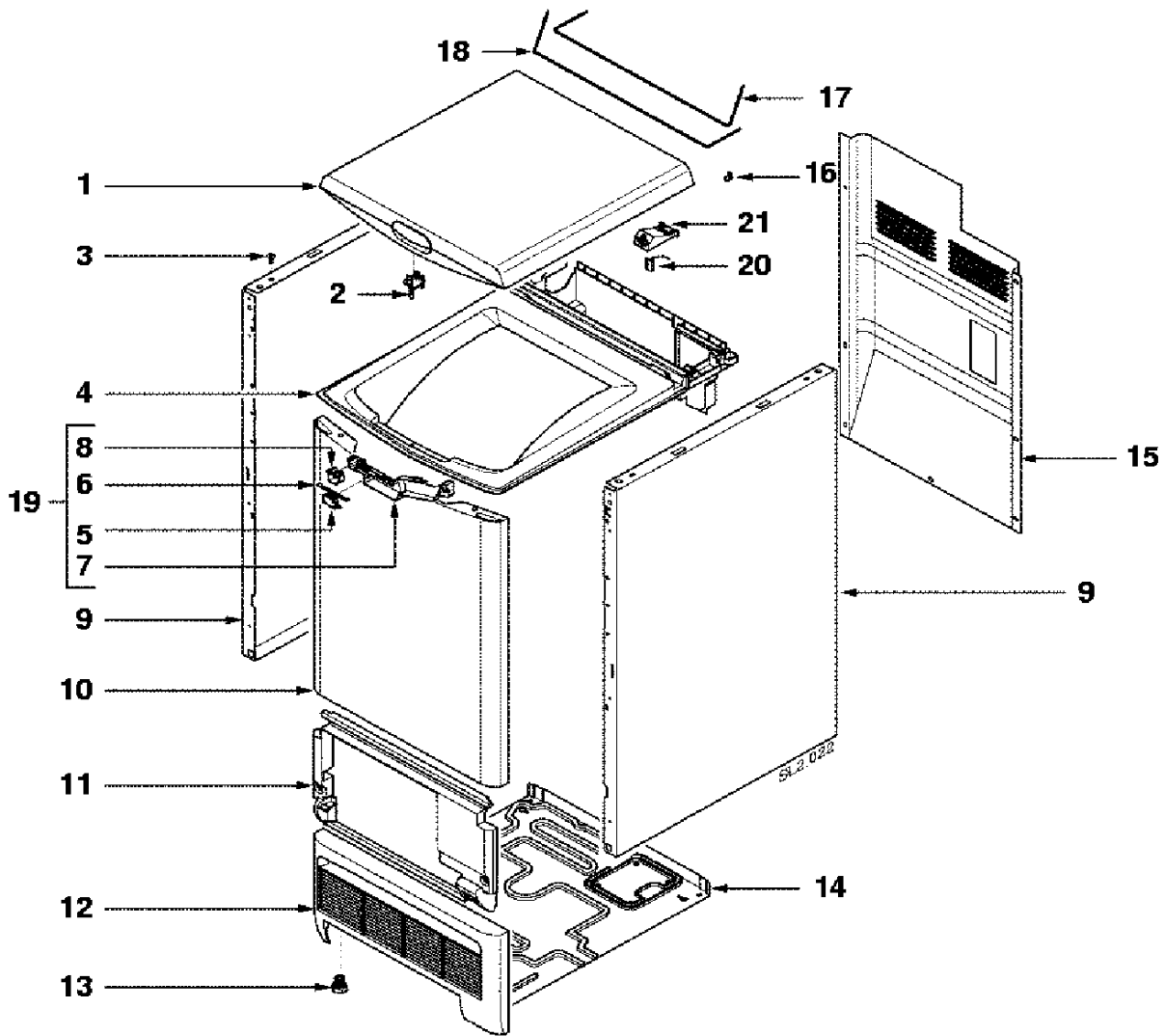
- Chauffage
  - Protégé par un fusible.

**PERFORMANCES**

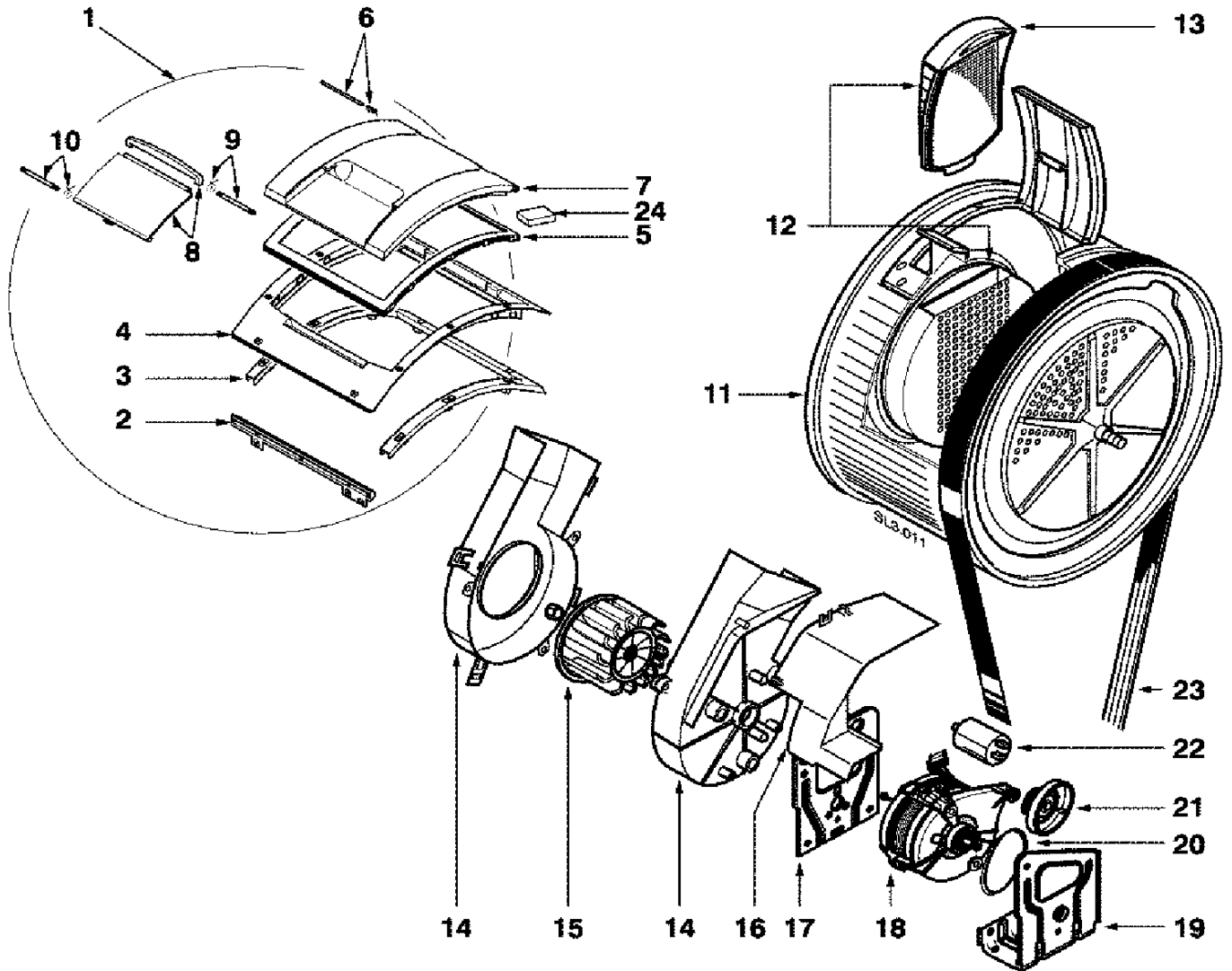
Charges (kg)	Durée (mn)	Energie (kW)
5	110	3,2



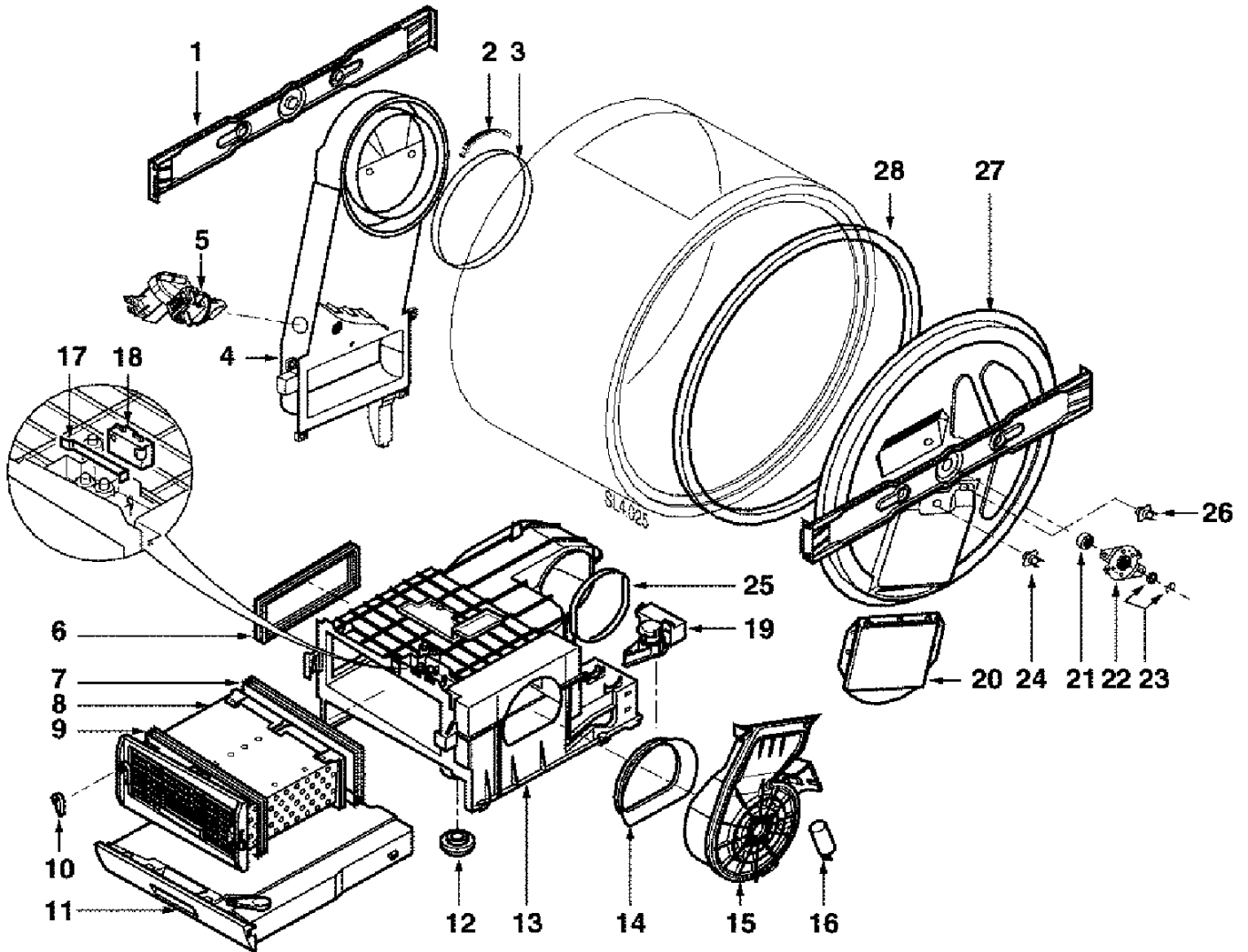
**SL1.112**



**SL2.022**  
Service Design



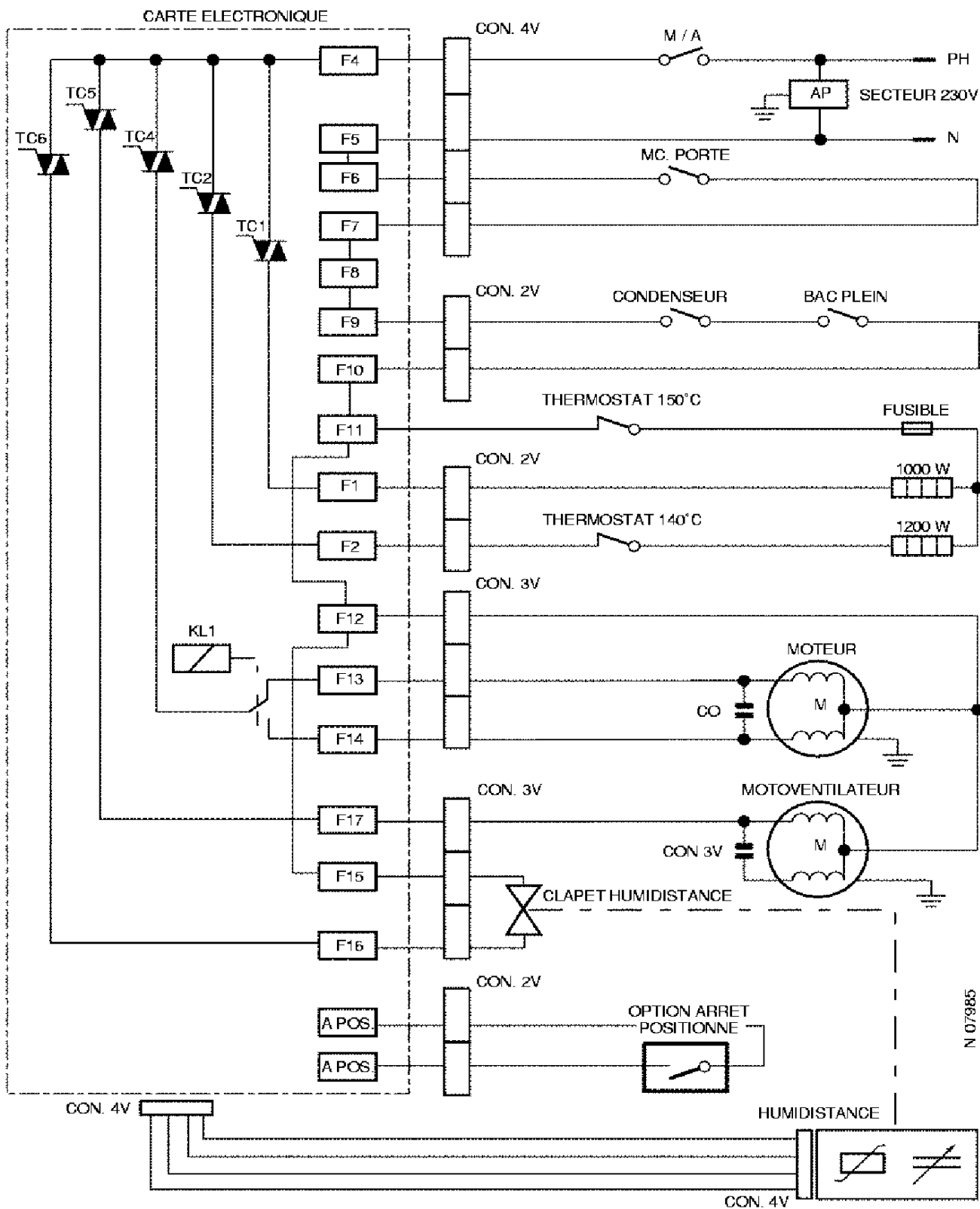
**SL3.011**  
SERVICE BOOK



SL4.025

Pos.	Référence	Désignation
0	85X0887	NOTICE D'UTILISATION--
1	57X2609	PORTE ASSEMBLEE--
1	57X0598	TRAVERSE LATERALE
1	57X2604	DOSSERET--
1	57X1646	PORTILLON DE TAMBOUR
10	57X0672	VERROU
10	51X8199	AXE ET RESSORT
10	57X1617	PANNEAU AVANT
10	57X2608	TOUCHE MARCHE ARRET--
11	57X1606	ENJOLIVEUR
11	57X2583	BOUTON DE COMMANDE--
11	57X1651	BAC MOBILE
11	57X0968	TAMBOUR
12	57X0669	JOINT DE BAC
12	57X1625	GRILLE
12	57X0579	FILTRE
13	57X0636	TAMIS
13	57X0591	PIED
13	57X2325	SUPPORT CONDENSEUR
14	57X0670	JOINT
14	57X0590	PANNEAU INFERIEUR
14	57X0657	VOLUTE AIR FROID
15	57X0542	TURBINE VENTILATION
15	57X0946	DOS D'HABILLAGE
15	57X2187	VOLUTE CIRCUIT CHAUD
16	57X0909	PION DE COUVERCLE
16	57X0658	PROTECTEUR FILS
17	57X0988	AXE DE PORTE
17	51X8184	LAMELLE DE CONTACT
17	57X0633	SUPPORT MOTEUR
18	57X2106	MOTEUR
18	51X5928	MINIRUPTEUR
18	57X0987	AXE DE PORTE
19	57X0659	SUPPORT MOTEUR
19	57X0838	VERROU EQUIPE
19	57X2284	DETECTEUR
2	57X2605	TOUCHE TEMPS--
2	57X0599	PATIN DE FROTTEMENT
2	57X0986	DOIGT DE VERROU
2	57X1611	BARRETTE FIX.DORMANT
20	57X0381	COURROIE DE TURBINE
20	57X2611	DETECT.DE POSITION--
20	57X0059	RESIST. CHAUFFANTE
21	57X0611	ROULEMENT
21	57X1607	SUPPORT ARRET S/POSI
21	57X2175	REDUCTEUR
22	57X0632	CONDENSATEUR
22	57X0612	COUPELLE
23	57X0613	RONDELLE
23	57X0614	CIRCLIP
23	57X0259	COURROIE
24	57X0947	THERMOSTAT
24	57X0710	AIMANT
25	57X0299	JOINT
26	57X0061	THERMOSTAT
27	57X0980	GAINÉ D'ENTRÉE TOLE
28	57X0640	FEUTRE DE GAINÉ
3	57X0600	FEUTRE DE GAINÉ
3	57X2606	TOUCHE FONCTIONS--
3	57X0069	VIS
3	57X1647	CONTRE DORMANT
30	57X2613	SUPPORT MINIRUPTEUR--
4	57X2491	CARTE DE COMMANDE--
4	57X1650	GAINÉ D'EVACUATION
4	57X1608	DESSUS D'HABILLAGE
4	57X1602	DORMANT
5	57X0992	JOINT
5	51X5928	MINIRUPTEUR
5	57X2607	FILERIE--
5	57X2603	CARTEUR

<b>Pos.</b>	<b>Référence</b>	<b>Désignation</b>
6	55X6734	CORDON SECTEUR--185 mm
6	57X0671	JOINT DE GAINÉ SUP
6	51X8184	LAMELLE DE CONTACT
6	51X8198	AXE ET RESSORT
7	57X1596	SUPPORT MINIRUPTEUR
7	57X0666	JOINT
7	57X2039	SERRE CABLE
7	57X1648	BATTANT
8	57X1649	POIGNEE
8	57X1474	TOLE
8	57X0558	CONDENSEUR
8	57X1284	VERROU EQUIPE
9	57X1613	PANNEAU GAUCHE
9	57X1614	PANNEAU DROIT
9	57X0696	AXE ET RESSORT
9	57X0667	JOINT
9	32X0254	FILTRE ANTIPARASITES



N 07985