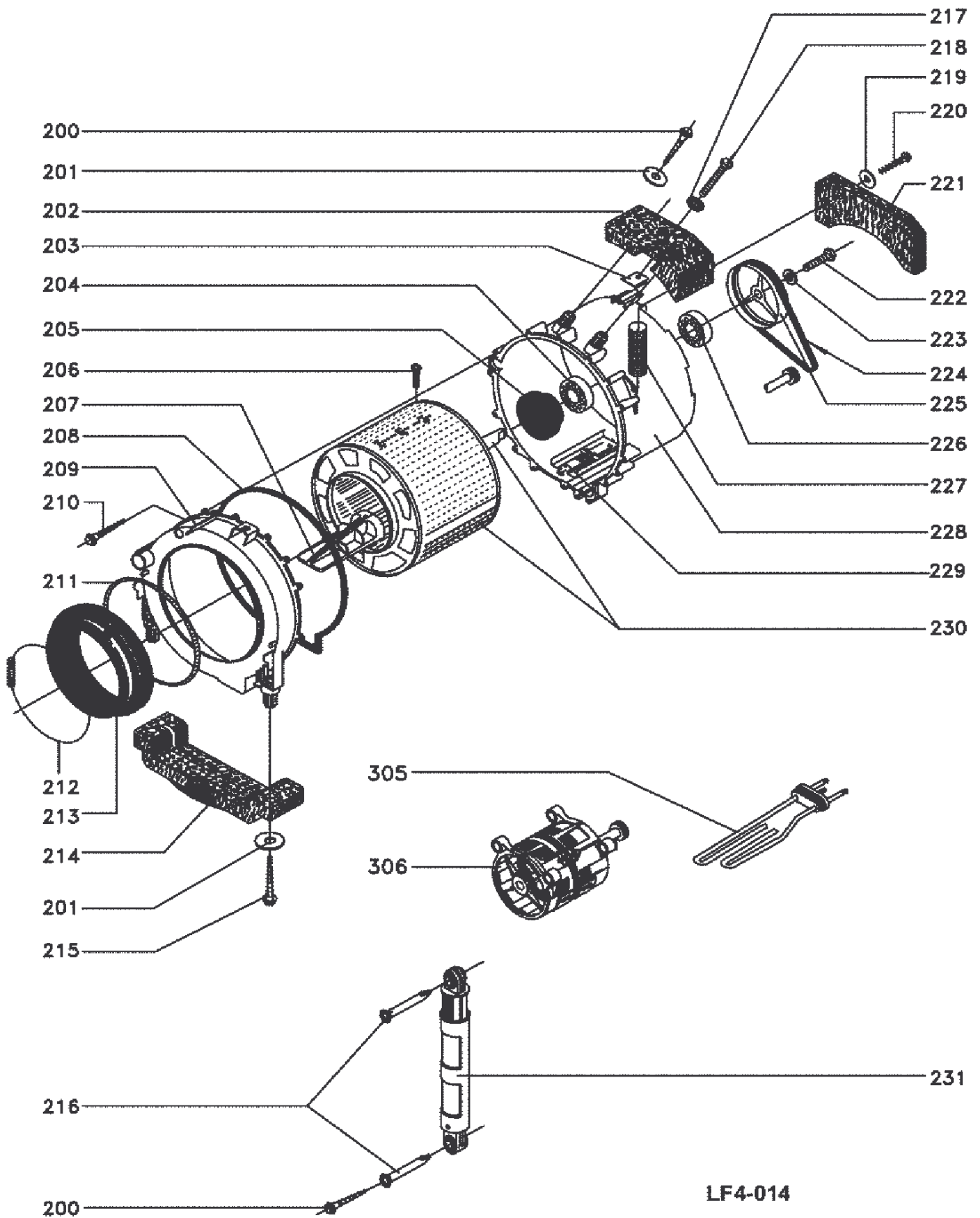
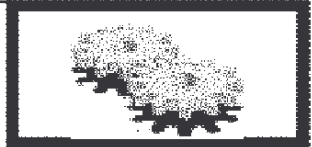


LF3-017



Pos.	Référence	Désignation
0	52X4110	TOLE PROTECTRICE
0	71X2968	JOINT TABLE--
100	52X4012	SIPHON--
101	52X4013	CLOISON INTERMEDI.
102	52X4014	BOITE A PRODUITS
104	52X4020	BANDEAU DE COMMANDE
105	52X4021	BOUTON PROGRAMMATEUR
107	52X4024	SECURITE DE PORTE
108	52X4026	SUPPORT HUBLLOT--
109	52X4025	HUBLLOT--
114	52X4027	CADRE DE HUBLLOT
116	52X4028	VIS--
117	96X2541	PLINTHE AVANT
118	96X3056	TAQUET--
119	52X4031	MOTEUR POMPE--
120	52X4032	FILTRE--
121	52X4015	DESSUS DE BOITE
122	96X1996	TUYAU POMPE VIDANGE
124	96X3017	SUPPORT--
125	52X4017	ELECTROVANNE--
126	52X4018	CORPS DE BOITE
128	52X4022	CARTE DE COMMANDE--
130	96X2503	PANNEAU HABILLAGE--
131	96X3163	VIS--
132	96X1839	CHARNIERE--
133	96X3015	SUPPORT--
134	55X9895	EMBOUT
135	96X2521	TOP
136	96X3057	TAQUET--
137	96X2424	HABILLAGE
138	52X0077	PIED REGLABLE
139	52X4787	POIGNEE ASSEMBLEE--
140	52X4044	PANNEAU ARRIERE
142	96X2166	BOITE A PRODUITS
200	96X3166	VIS--
201	96X2925	RONDELLE--
202	96X2007	LEST SUPERIEUR
203	55X9939	PLAQUE DE FIXATION
204	57X1821	ROULEMENT
205	52X4051	JOINT--
206	96X3170	VIS FIX.OMEGA--
207	52X4054	OMEGA--
208	96X2375	JOINT DE CUVE--
209	96X2059	CUVE PLASTIQUE AVANT
210	96X3164	VIS--
211	96X1908	COLLIER FIXATION JOINT HUBLLOT I
212	96X1909	COLLIER FIXATION JOINT HUBLLOT--
213	96X2299	JOINT HUBLLOT
214	52X4781	LEST INFERIEUR--
215	96X3167	VIS--
216	96X1679	GOUPILLE
217	96X2927	RONDELLE--
218	96X3162	VIS--
219	96X2926	RONDELLE--
220	96X3165	VIS--
221	96X2008	LEST
223	52X0864	RONDELLE
224	96X2024	COURROIE 1175J5 --
225	52X4780	POULIE TAMBOUR--
226	52X0883	ROULEMENT
227	96X2915	RESSORT--
228	52X4786	CUVE--
229	96X3016	SUPPORT--
230	52X4783	TAMBOUR AVEC CROISIL--
231	96X1628	AMORTISSEUR--
300	55X9904	TUYAU D'ALIMENTATION
301	96X1999	TUYAU ANTI CONDENS.
302	55X9981	ENS.BLOCAGE TUYAU
303	55X9907	COLLIER FIXATION
304	06X1082	TUYAU

<b>Pos.</b>	<b>Référence</b>	<b>Désignation</b>
305	96X2906	RESISTANCE--
306	96X2448	MOTEUR--
307	96X1912	COLLIER FIXATION--
308	96X1982	TUYAU--
309	52X3571	FILTRE ANTIPARASITES--
310	32X2912	COUDE--
311	96X1995	TUYAU DE VIDANGE
312	96X2813	PRESSOSTAT--
313	96X3101	TUYAU PRESSOSTAT
314	52X2523	CORDON SECTEUR
315	96X2417	CHAMBRE COMPRESSION
317	96X1911	COLLIER FIXATION--
318	96X1980	TUYAU--
320	96X2329	GUIDE--
321	96X1910	COLLIER FIXATION--
322	52X4108	FILERIE