

Référence commerciale
VLF7125
Annule et Remplace
l'édition 06/2004

Référence plaque signalétique
905330154

Référence usine
905330154

Début de Fabrication
09/2003

DOCUMENTATION S.A.V.

- Notice d'utilisation : 85X0345
- Guide d'intervention : -

DESCRIPTION GENERALE

- Date de fabrication : 09/2003
- Normes : CE IXP4
- Châssis de base : -
- Capacité : 6 kg
- Couleur : Blanche
- Largeur : 590 mm
- Masse nette : 66 kg
- Masse brute : 68 kg
- Vitesse de rotation du tambour : 55 t/mn
- Essorage : 1200 t/mn

• CARACTERISTIQUES ELECTRIQUES

- Tension d'alimentation : 230 V
- Fréquence : 50 Hz
- Intensité maximale : 10 A
- Puissance totale : 2200 W

ALIMENTATION EN EAU

- 1 électrovanne(s) 3 voie(s)

	V1	V2	V3	V4	V5
Débit (l/mn)					
Valeur ohmique (Ω)					

POMPE DE VIDANGE

- Puissance : 30 W
- Débit : 16 l/mn
- Valeur ohmique à 20 °C : 165 Ω

CHAUFFAGE

- Thermoplongeur :
- Puissance : 1850 W
- Valeur ohmique à 20 °C : 25,4 Ω

PROGRAMMATION

- Type de carte de puissance : -
- Type de programmation : -
- Programme test :

ENTRAINEMENT

- Moteur asynchrone : Non
 - Valeur de bobinage GV : -
 - Principal / entre 4 et 6 : -
 - Auxiliaire /entre 4 ET 5 : -
 - Valeur de bobinage PV : -
 - entre 4 et 7 : -
 - entre 4 et 8 : -
 - entre 7 et 8 : -
 - Tachy. entre 1 et 2 : -
 - Condensateur de démarrage : -
- Moteur universel : Oui
 - Valeur de bobinage stator :
 - Valeur de bobinage rotor :
 - Génératrice tachymétrique :

SECURITES

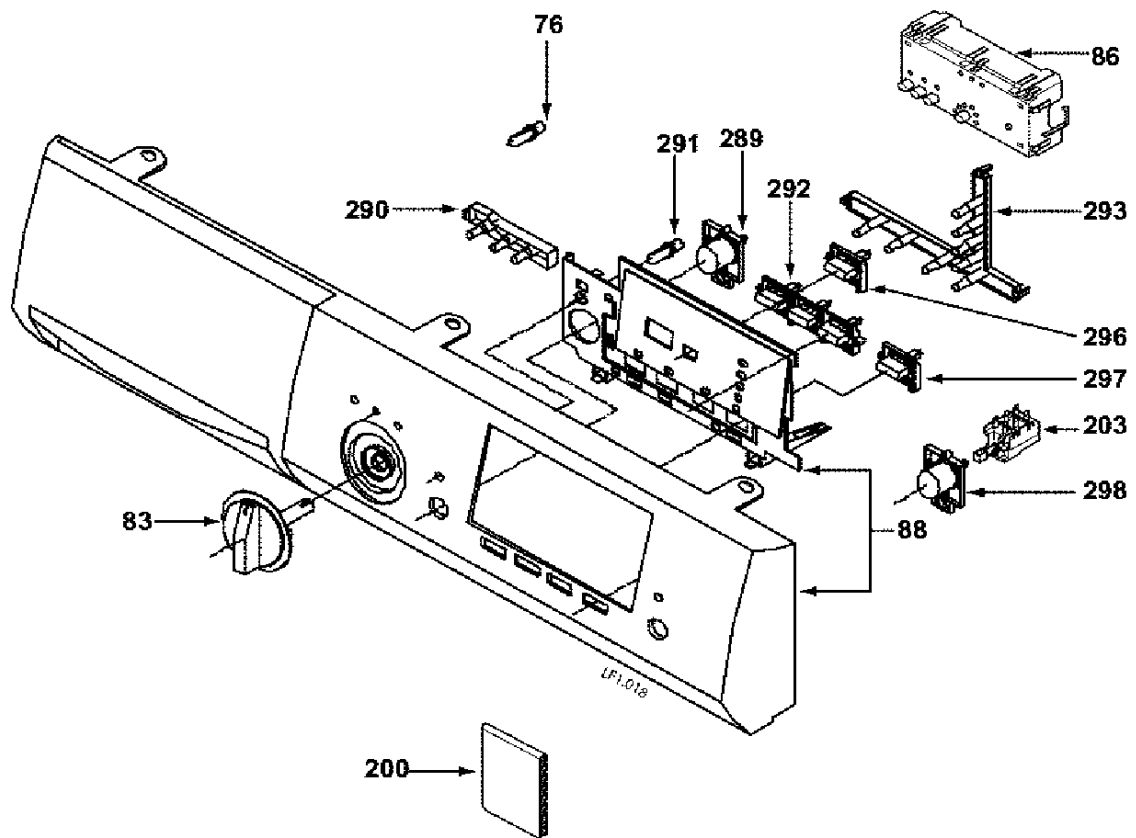
- Chauffage : Oui
 - Un thermostat 96 /-24°C : Oui
 - Un dispositif thermique verrouille la porte pendant les opération vidange / essorage .

RMANCES

Températures	Eau (l)	Durée (mn)	Energie (kW)
A 60 °C	49	140	1.14

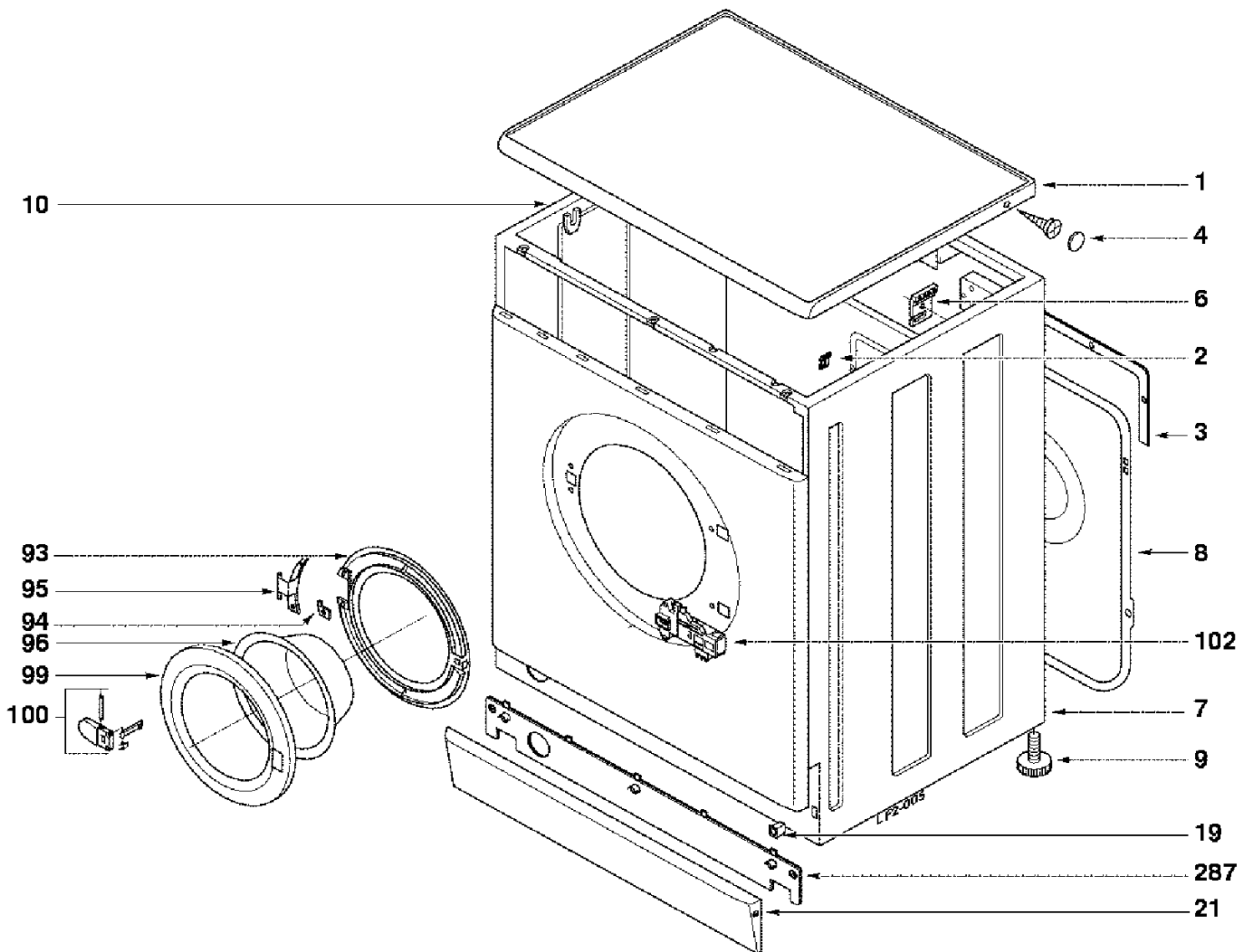
VLF7125
905330154
905330154

VEDETTE 



VLF7125
905330154
905330154

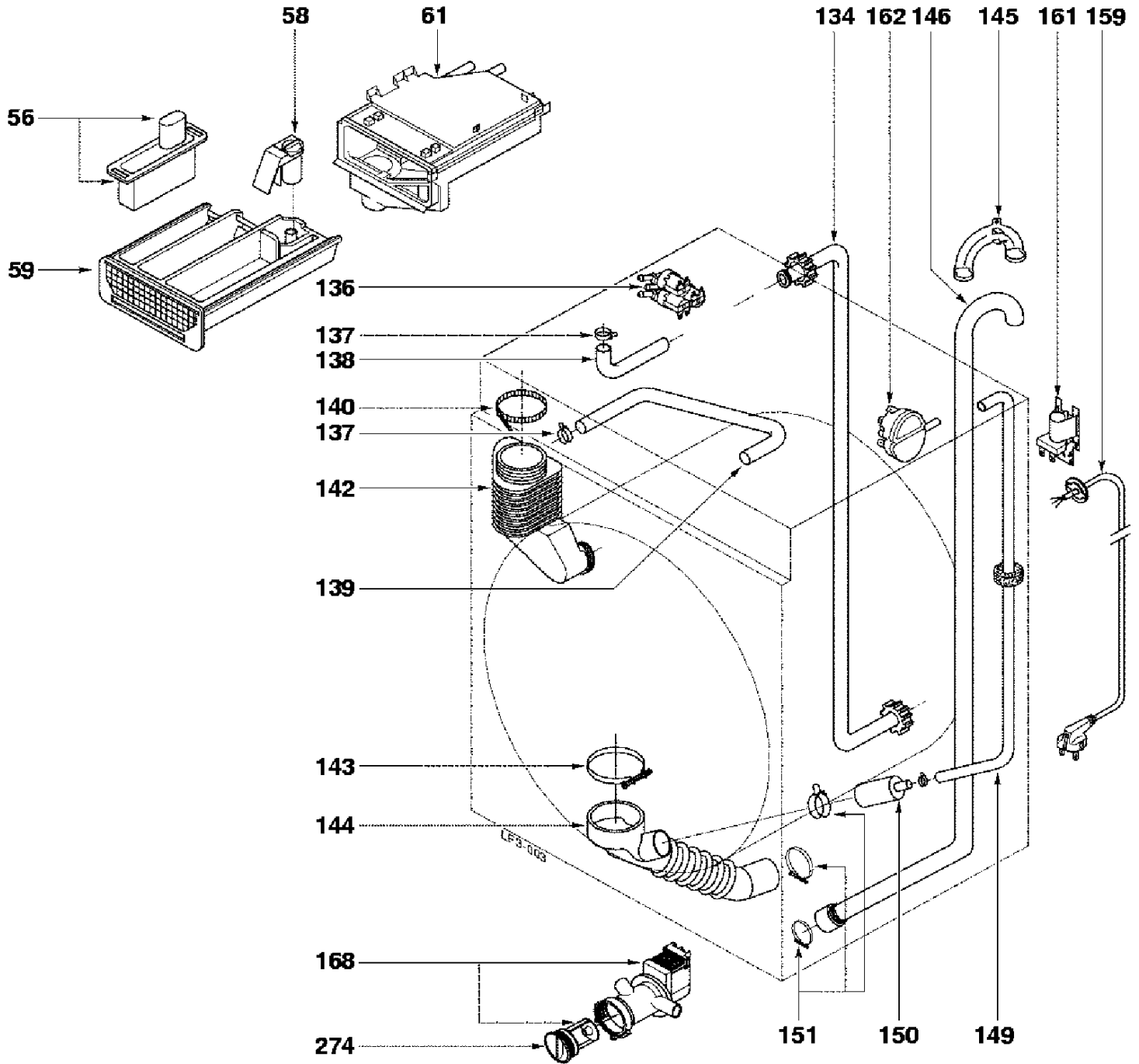
VEDETTE 



LF2-005

VLF7125
905330154
905330154

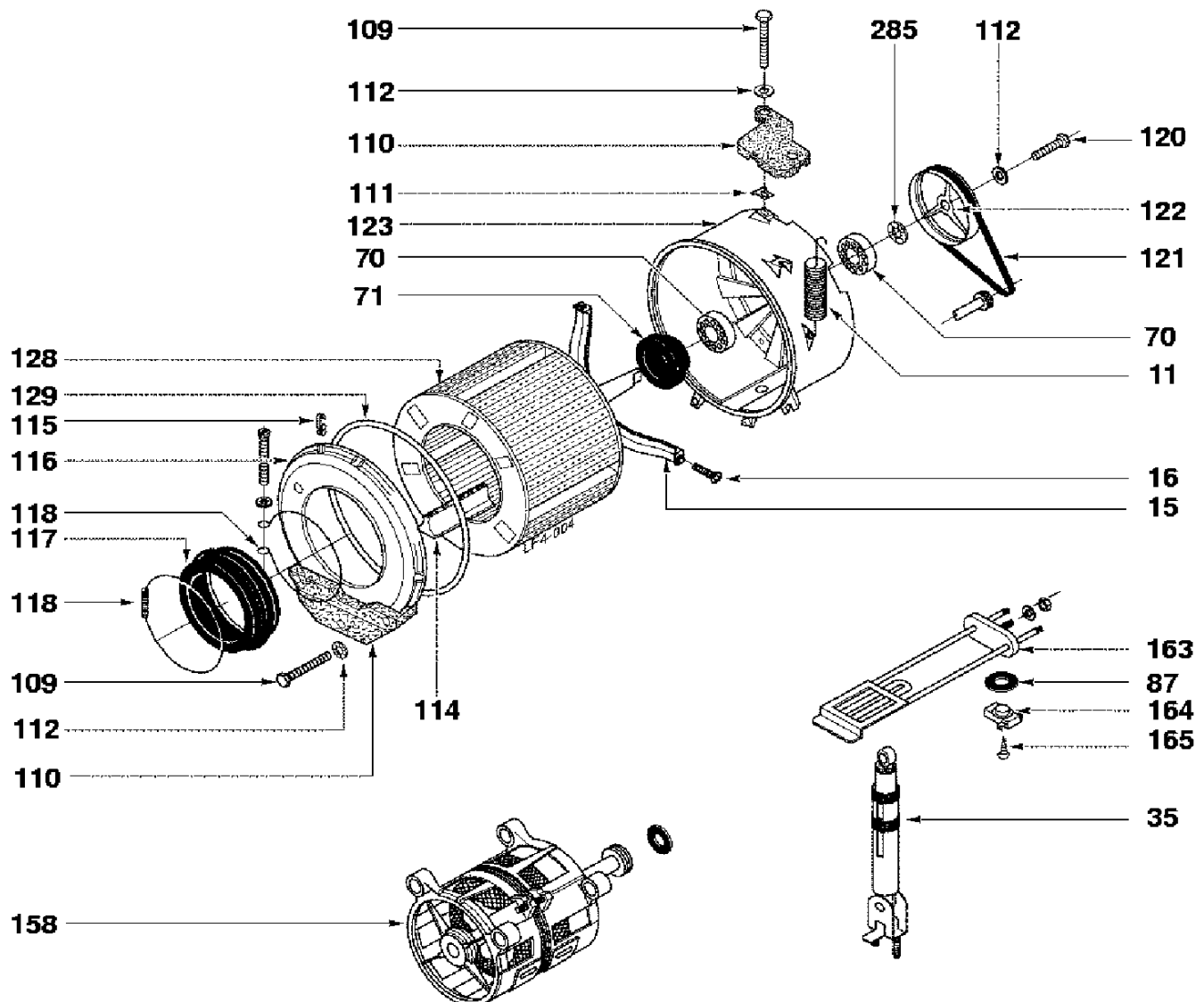
VEDETTE 



LF3-003

VLF7125
905330154
905330154

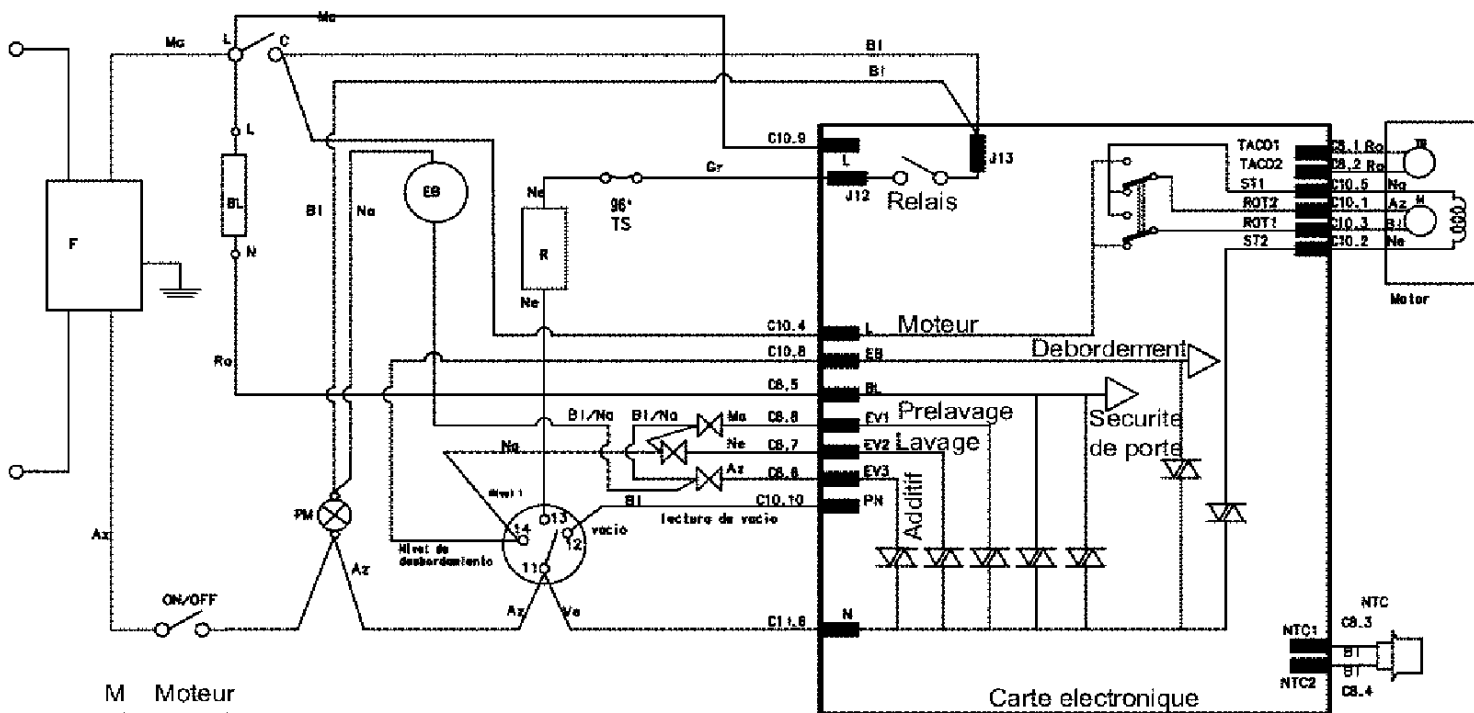
VEDETTE 



LF4-004

Pos.	Référence	Désignation
0	52X1300	FIXATION
1	52X1265	TOP
1	55X9998	TOLE PROTECTRICE-->1000TRS
10	55X9895	EMBOUT
100	52X1292	MANETTE
102	52X0984	SECURITE DE PORTE
109	52X0210	VIS FIX.LEST
11	55X9941	RESSORT SUSPENSION
110	55X9936	LEST FRONTAL
110	52X1297	LEST SUPERIEUR
111	55X9939	PLAQUE DE FIXATION
112	57X1833	RONDELLE
114	52X1298	OMEGA--22 CM
115	55X9953	CLIPS
116	55X9961	COUVERCLE DE CUVE
117	55X9945	JOINT HUBLLOT
118	55X9946	COLLIER FIXATION
118	55X9947	COLLIER FIXATION
120	55X9954	VIS POULIE
121	52X0032	COURROIE
122	52X0037	POULIE TAMBOUR
123	52X0044	CUVE PLASTIQUE
128	52X1299	TAMBOUR
129	55X9987	JOINT FLANC DE CUVE
134	55X9904	TUYAU D'ALIMENTATION
136	52X0102	ELECTROVANNE 3VOIES
137	52X0882	COLLIER FIXATION
138	55X9905	TUYAU DE LAVAGE
139	52X0103	TUYAU ANTI CONDENS.
140	52X0011	COLLIER FIXATION
142	55X9906	DURIT BOITE CUVE
143	55X9907	COLLIER FIXATION
144	52X1120	DURIT CUVE/POMPE
145	52X0862	SUPPORT TUYAU
146	55X9912	TUYAU DE VIDANGE
149	55X9910	TUYAU PRESSOSTAT
15	52X0043	CROISILLON
150	55X9911	CHAMBRE COMPRESSION
151	55X9981	ENS.BLOCAGE TUYAU
158	52X0035	MOTEUR
159	55X9926	CORDON SECTEUR
16	55X9969	VIS FIX.CROISILLON--TORX 8X39
161	55X9994	FILTRE ANTIPARASITES
162	52X0105	PRESSOSTAT 1NIVEAU
163	55X9928	THERMOPLONGEUR
164	55X9996	SONDE DE TEMPERATURE--96°/-24°C
165	57X1832	VIS
168	55X9913	POMPE DE VIDANGE
19	52X0720	TAQUET
2	55X9893	EQUERRE DE FIXATION
200	85X0345	NOTICE D'UTILISATION
203	52X1295	INTERRUPTEUR
21	55X9892	PLINTHE AVANT
274	55X9914	BOUCHON POMPE VISSE
285	52X0864	RONDELLE
287	55X9948	TRAVERSE
289	52X1285	BOUTON POUSSOIR
290	52X1286	SUPPORT VOYANT
291	52X1287	SUPPORT VOYANT
292	52X1288	TOUCHE
293	52X1289	SUPPORT VOYANT
296	52X1290	TOUCHE
297	52X1291	TOUCHE
298	41X0114	TOUCHE MARCHE ARRET
3	55X9888	ENJOLIVEUR ARRIERE
35	52X0093	AMORTISSEUR
4	55X9983	CABOCHON BLANC
56	52X0010	KIT LESSIVE LIQUIDE
58	55X9916	SYPHON
59	52X0004	TIROIR A LESSIVE

Pos.	Référence	Désignation
6	55X9894	EQUERRE DE FIXATION
61	52X0095	BOITE A PRODUITS
7	52X0076	HABILLAGE BLANC
70	57X1821	ROULEMENT
71	52X0041	BAGUE D'ETANCHEITE
76	55X9885	VOYANT
8	55X9889	TOLE ARRIERE
83	55X9734	BOUTON PROGRAMMATEUR
86	52X1294	CARTE ELECTRONIQUE
87	55X9930	JOINT DE THERMOSTAT
88	52X1305	BANDEAU
9	52X0077	PIED REGLABLE
93	52X1105	CONTRE PORTE
94	55X9902	RENFORT CHARNIERE
95	55X9901	CHARNIERE DE HUBLLOT
96	55X9900	HUBLLOT
99	52X1106	COUVERCLE BLANC



- M Moteur
- BL Securite de porte
- EV1 Electrovanne prelavage
- EV2 Electrovanne lavage
- EV3 Electrovanne additif
- EB Pompe de vidange
- TG Tachymetre
- F Filtre anti parasite
- R Resistance
- TS Thermostat securite

- Code des couleurs
- Ma: Marron
 - Bl : Blanc
 - Ro : Rouge
 - Ne : Noir
 - Az : Bleu
 - Ve : Vert