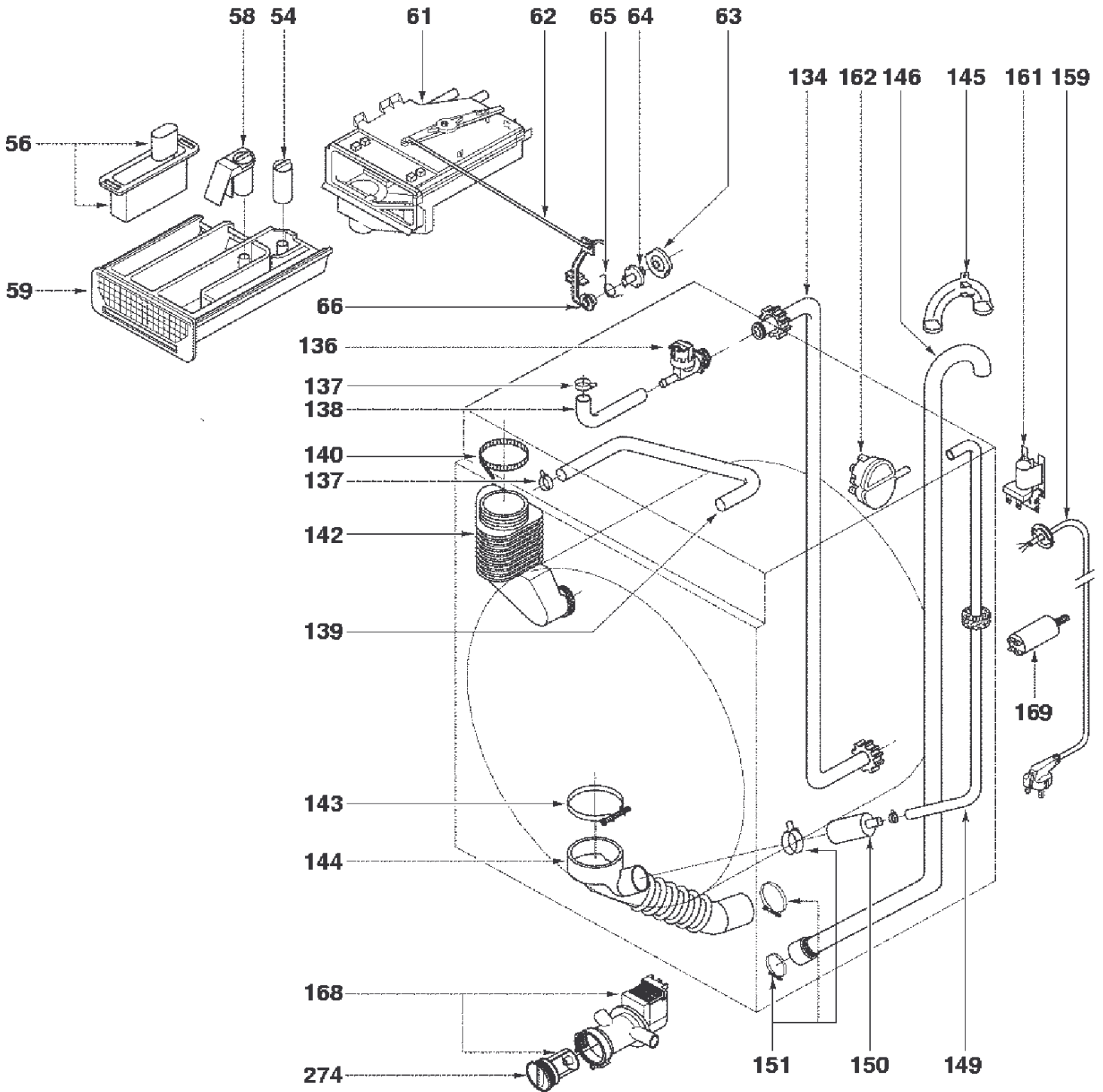
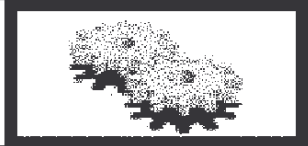
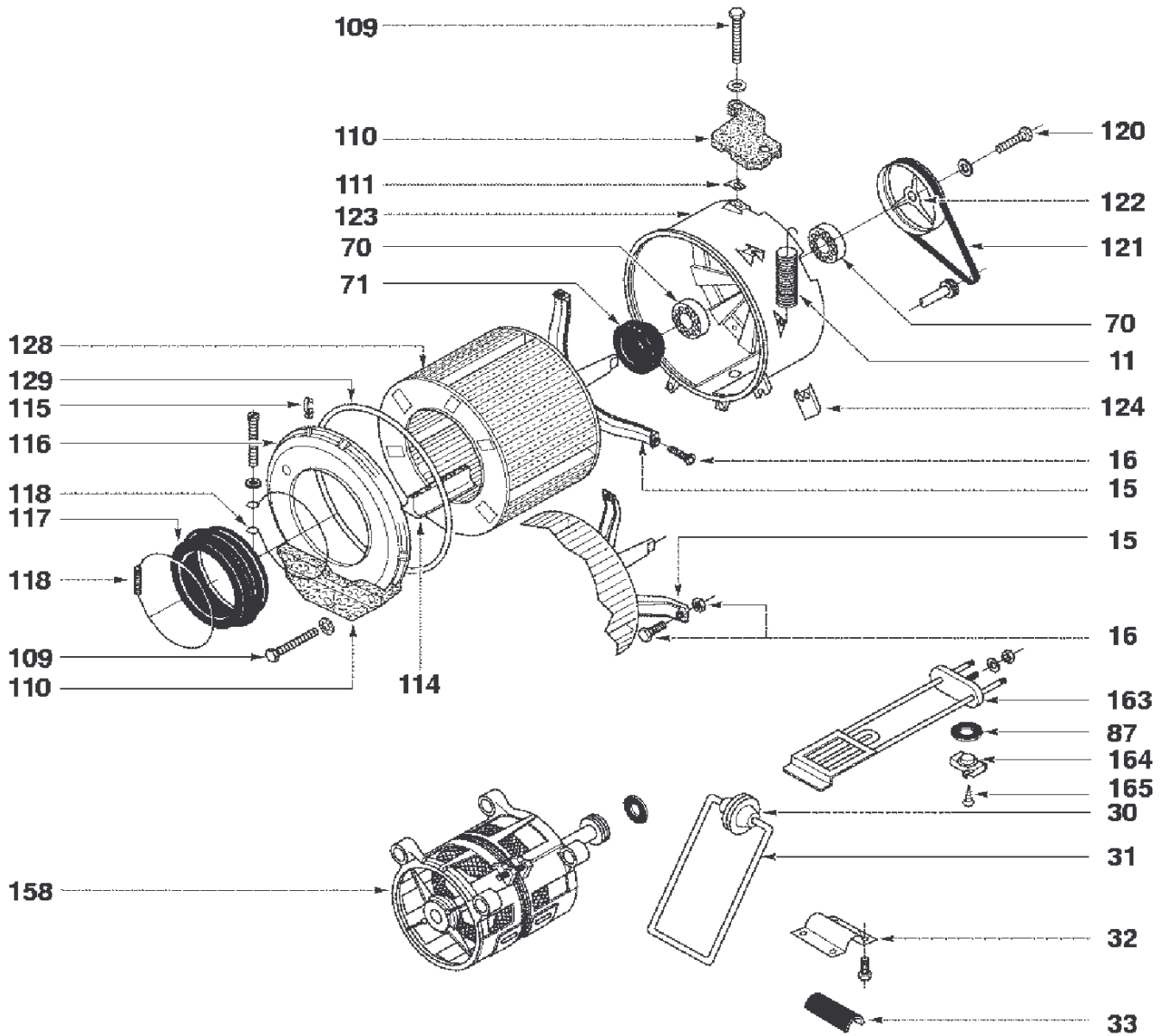


LF2-001



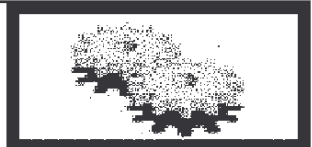
LF3-001



LF4-001

VLF505
905330029

VEDETTE 



REP.	REF. SAV	DESIGNATION	REP.	REF. SAV	DESIGNATION
76	55X9885	VOYANT			
83	55X9881	BOUTON THERMOSTAT			
83	55X9882	BOUTON PROGRAMMATEUR			
85	55X9883	THERMOSTAT REGLABLE			
86	55X9884	PROGRAM . TD 01003200 COPRECI			
88	55X9880	BANDEAU + FACADE DE TIROIR			
200	85X0119	NOTICE D'UTILISATION			
203	55X9886	CLAVIER + TOUCHES			

VLF505
905330029

VEDETTE 



REP.	REF. SAV	DESIGNATION	REP.	REF. SAV	DESIGNATION
SR	55X9997	TOLE DE PROTECTION	94	55X9902	RENFORT CHARNIERE
1	55X9887	TOP BLANC	95	55X9901	CHARNIERE DE HUBLLOT
2	55X9893	EQUERRE DE FIXATION	96	55X9900	HUBLLOT
3	55X9888	ENJOLIVEUR ARRIERE	99	55X9899	COUVERCLE BLANC
4	55X9982	CABOCHON BLANC (qte2)	100	55X9898	ENSEMBLE POIGNEE
6	55X9894	EQUERRE DE FIXATION	101	55X9896	GACHE
7	55X9891	HABILLAGE BLANC	102	55X9897	SECURITE DE PORTE ->22/2003
8	55X9889	TOLE ARRIERE	102	52X0984	SECURITE DE PORTE 23/2003->
9	55X9890	PIED	287	55X9948	TRAVERSE
10	55X9895	EMBOUT			
19	55X9949	TAQUET			
21	55X9892	PLINTHE AVANT			
93	55X9903	CONTRE PORTE			

VLF505
905330029

VEDETTE 



REP.	REF. SAV	DESIGNATION	REP.	REF. SAV	DESIGNATION
54	55X9915	SYPHON JAVEL	142	55X9906	DURIT BOITE CUVE
56	52X0010	KIT LESSIVE LIQUIDE	143	55X9907	COLLIER FIXATION
58	55X9916	SYPHON ASSOUPLEISSANT	144	55X9908	DURIT CUVE/POMPE
59	55X9919	TIROIR A LESSIVE	145	55X2845	SUPPORT TUYAU
61	55X9920	BOITE A PRODUITS	146	55X9912	TUYAU DE VIDANGE
62	55X9921	TIGE DE COMMANDE	149	55X9910	TUYAU PRESSOSTAT
63	55X9922	CAME DE DISTRIBUTION	150	55X9911	CHAMBRE COMPRESSION
64	55X9950	GUIDE	151	55X9981	ENS.BLOCAGE DURIT
65	55X9951	RESSORT DE FIXATION	159	55X9926	CORDON SECTEUR
66	55X9952	LEVIER DE CAME	161	55X9925	FILTRE ANTIPARASITES
134	55X9904	TUYAU D'ALIMENTATION	162	52X0055	PRESSOSTAT
136	55X9924	ELECTROVANNE	168	55X9913	POMPE DE VIDANGE
137	55X5668	COLLIER FIXATION	169	55X9931	CONDENSATEUR 16MF
138	55X9905	TUYAU DE LAVAGE	274	55X9914	BOUCHON POMPE VISSE
139	55X9909	TUYAU ANTI CONDENS.			
140	52X0011	COLLIER FIXATION PLASTIQUE			

VLF505
905330029

VEDETTE 



REP.	REF. SAV	DESIGNATION	REP.	REF. SAV	DESIGNATION
11	55X9941	RESSORT SUSPENSION	115	55X9953	CLIPS (-X1)
15	55X9962	CROISILLON (FIXATION VIS)	116	55X9961	COUVERCLE DE CUVE
15	55X9963	CROISILLON (FIXATION TORX)	117	55X9945	JOINT HUBLLOT
16	55X9967	VIS FIX.CROISILLON (Qte:3)	118	55X9946	COLLIER FIXATION HUBLLOT EXT.
16	55X9968	VIS FIX.CROISILLON TORX (Qte:3)	118	55X9947	COLLIER FIXATION HUBLLOT INT.
30	55X9932	PATIN AMORTISSEUR	120	55X9954	VIS POULIE
31	55X9933	RESSORT	121	55X9943	COURROIE J4-1089
32	55X9934	SUPPORT AMORTISSEUR	122	55X9944	POULIE
33	55X9935	SILENT BLOC	123	55X9971	CUVE PLASTIQUE 400/500
70	55X2815	ROULEMENT 6203ZZ	124	55X9942	PLAQUE AMORTISSEUR
71	55X9940	BAGUE D'ETANCHEITE	128	55X9991	TAMBOUR
87	55X9930	JOINT DE THERMOSTAT	129	55X9987	JOINT DE FLANC CUVE
109	55X9966	VIS FIX.LEST (Qte:4)	158	55X9927	MOTEUR 2/16
110	55X9936	LEST FRONTAL	163	55X9928	THERMOPLONGEUR 1850W
110	55X9937	LEST SUPERIEUR	164	55X9929	THERMOSTAT (NC96-87)
111	55X9939	PLAQUE DE FIXATION	165	57X1832	VIS THERMOSTAT
114	55X9938	OMEGA			