

Référence commerciale
VLF275
Mise à jour
Annule et remplace
L'édition 12/04

Référence plaque signalétique
905330118

Référence usine

Début de Fabrication
09/03

DOCUMENTATION S.A.V.

- Notice d'utilisation : 85X0346
- Guide d'intervention : -

DESCRIPTION GENERALE

- Date de fabrication : 09/2003
- Normes : -
- Châssis de base : -
- Capacité : 5 kg
- Couleur : Blanc
- Largeur : 590mm
- Masse nette : 63 kg
- Masse brute : 65 kg
- Vitesse de rotation du tambour : 55 t/mn
- Essorage : 700 t/mn

CARACTERISTIQUES ELECTRIQUES

- Tension d'alimentation : 230 V
- Fréquence : 50 Hz
- Intensité maximale : 10 A
- Puissance totale : 2200 W

ALIMENTATION EN EAU

- 1 électrovanne(s) 1 voie(s)

	V1	V2	V3	V4	V5
Débit (l/mn)	6				
Valeur ohmique (Ω)	3750				

POMPE DE VIDANGE

- Puissance : 30 W
- Débit : 16 l/mn
- Valeur ohmique à 20 °C : 165 Ω

CHAUFFAGE (Thermoplongeur)

- Puissance : 1850 W
- Valeur ohmique à 20 °C : 25,4 Ω

PROGRAMMATION

- Type de carte de puissance : hybrid
- Type de programmation : -
- Programme test : -

ENTRAINEMENT

- Moteur asynchrone : Non
 - Valeur de bobinage GV : -
 - Principal / entre 4 et 6 : -
 - Auxiliaire /entre 4 et 5 : -
 - Valeur de bobinage PV : -
 - entre 4 et 7 : -
 - entre 4 et 8 : -
 - entre 7 et 8 : -
 - Tachy. entre 1 et 2 : -
 - Condensateur de démarrage : -
- Moteur universel : Oui
 - Valeur de bobinage stator : -
 - Valeur de bobinage rotor : -
 - Génératrice tachymétrique : -

CONTROLE DES TEMPERATURES

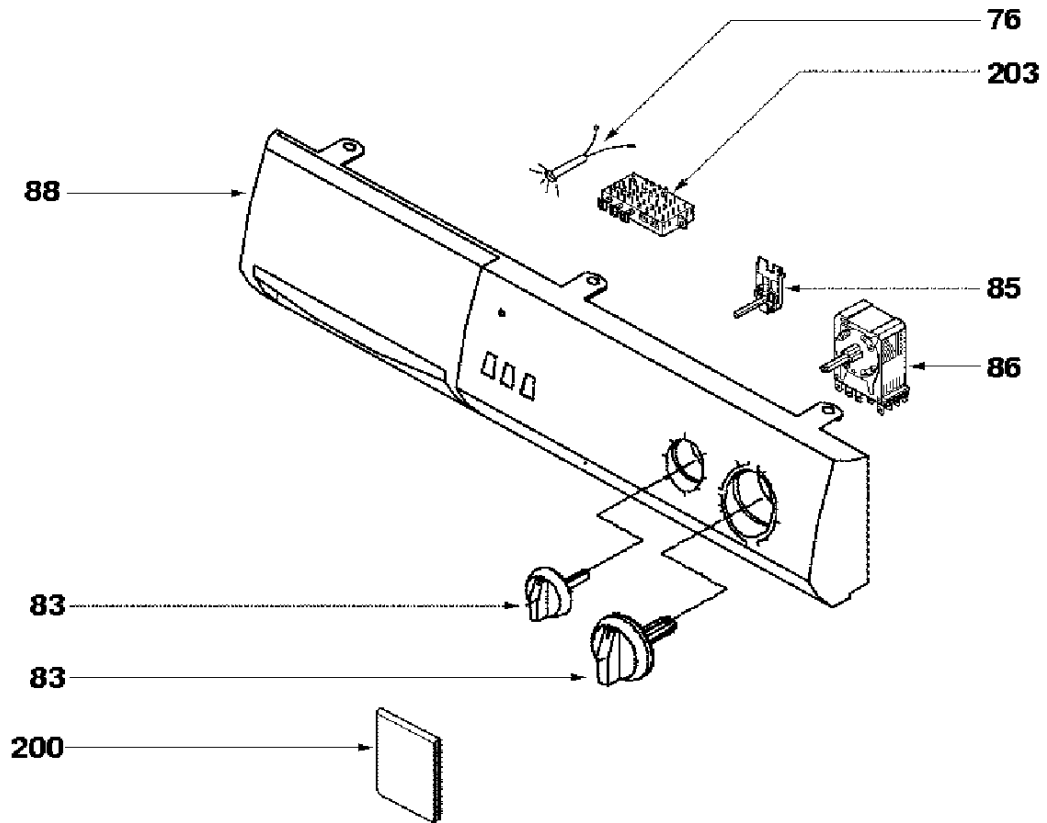
- Un potentiomètre de 80 kΩ permet de choisir une température d froid à 90 °C grâce au module qui lit l'information par l'intermédiaire de la sonde.

SECURITES

- Chauffage : Oui
 - Un thermostat 96/-24 °C
- Un dispositif thermique verrouille l'ouverture de la porte pendant cycle de lavage. Son action se prolonge 2 minutes environ après l'arrêt de la machine.

PERFORMANCES

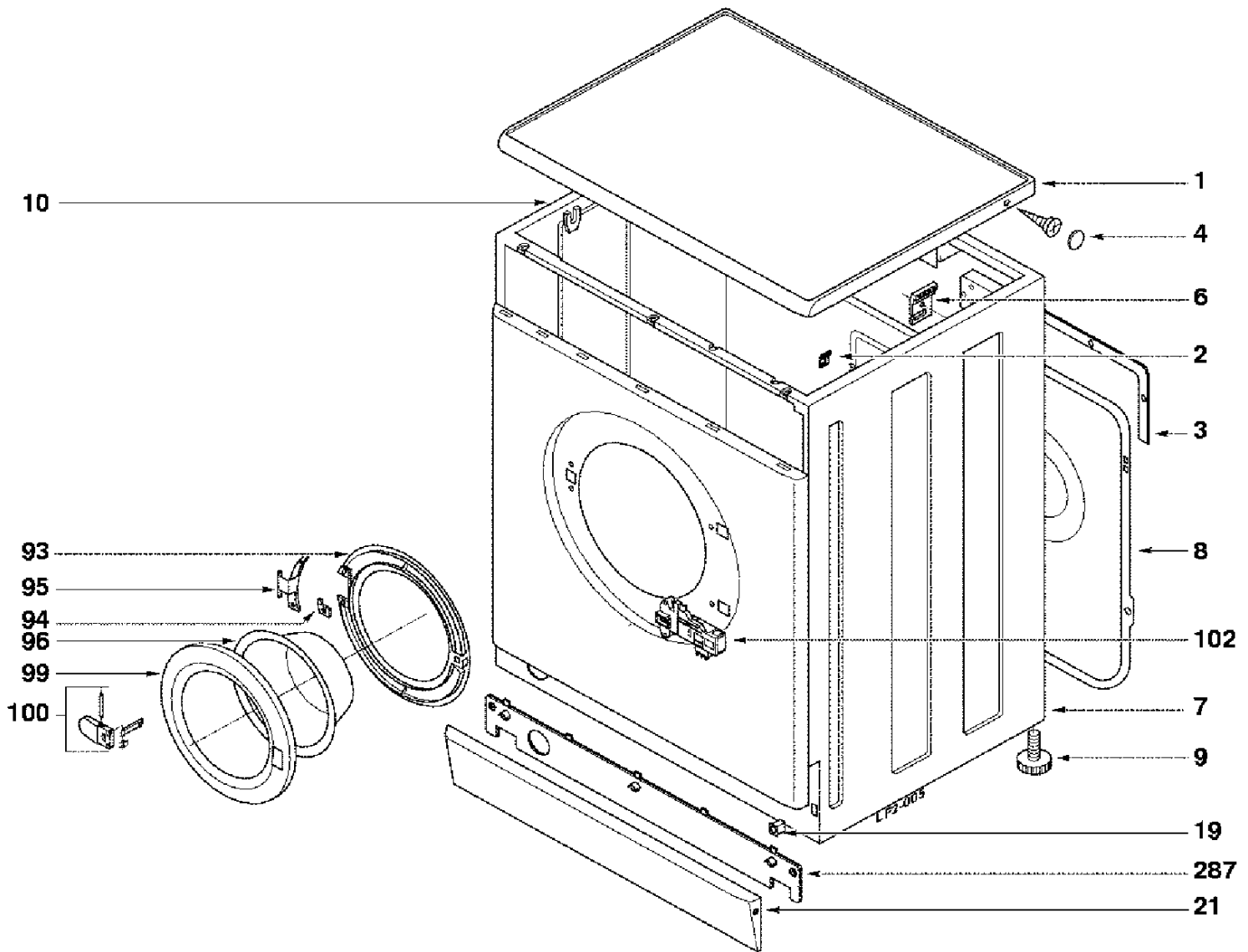
Températures	Eau (l)	Durée (mn)	Energie (kW)
A 60 °C	49	120	0,95



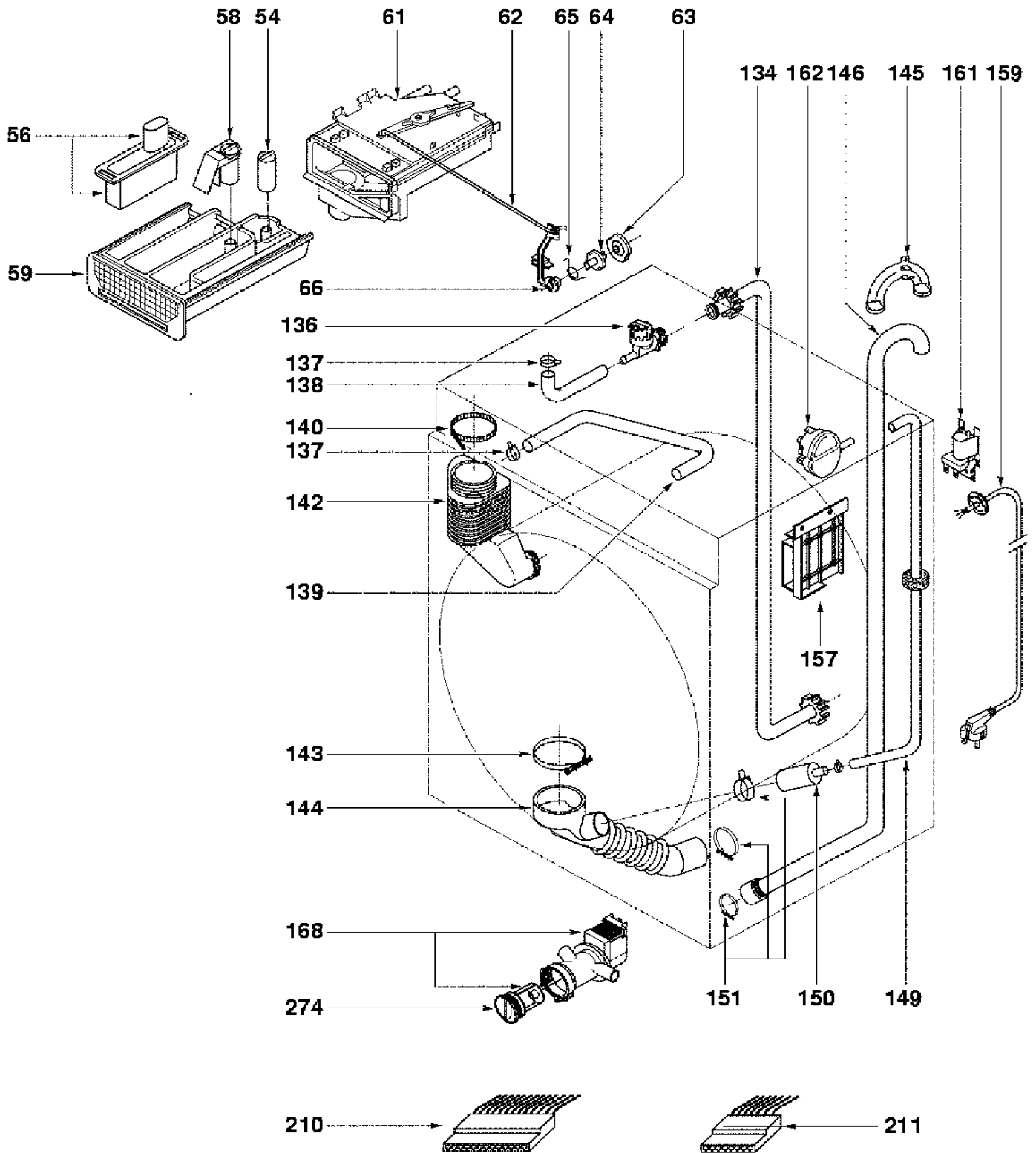
LF1-015

VLF275
905330118

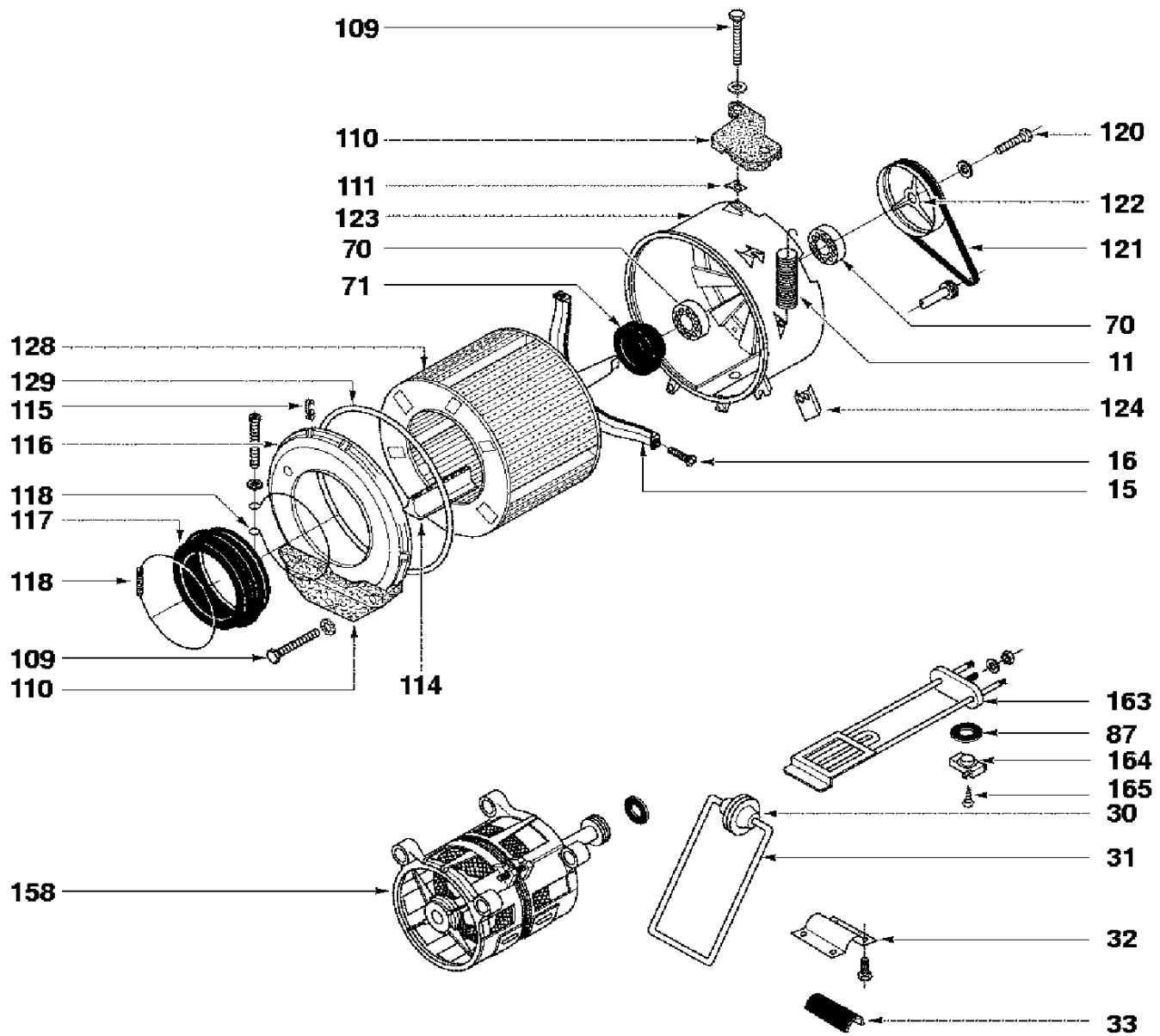
VEDETTE 



LF2-005



LF3-002



LF4-002

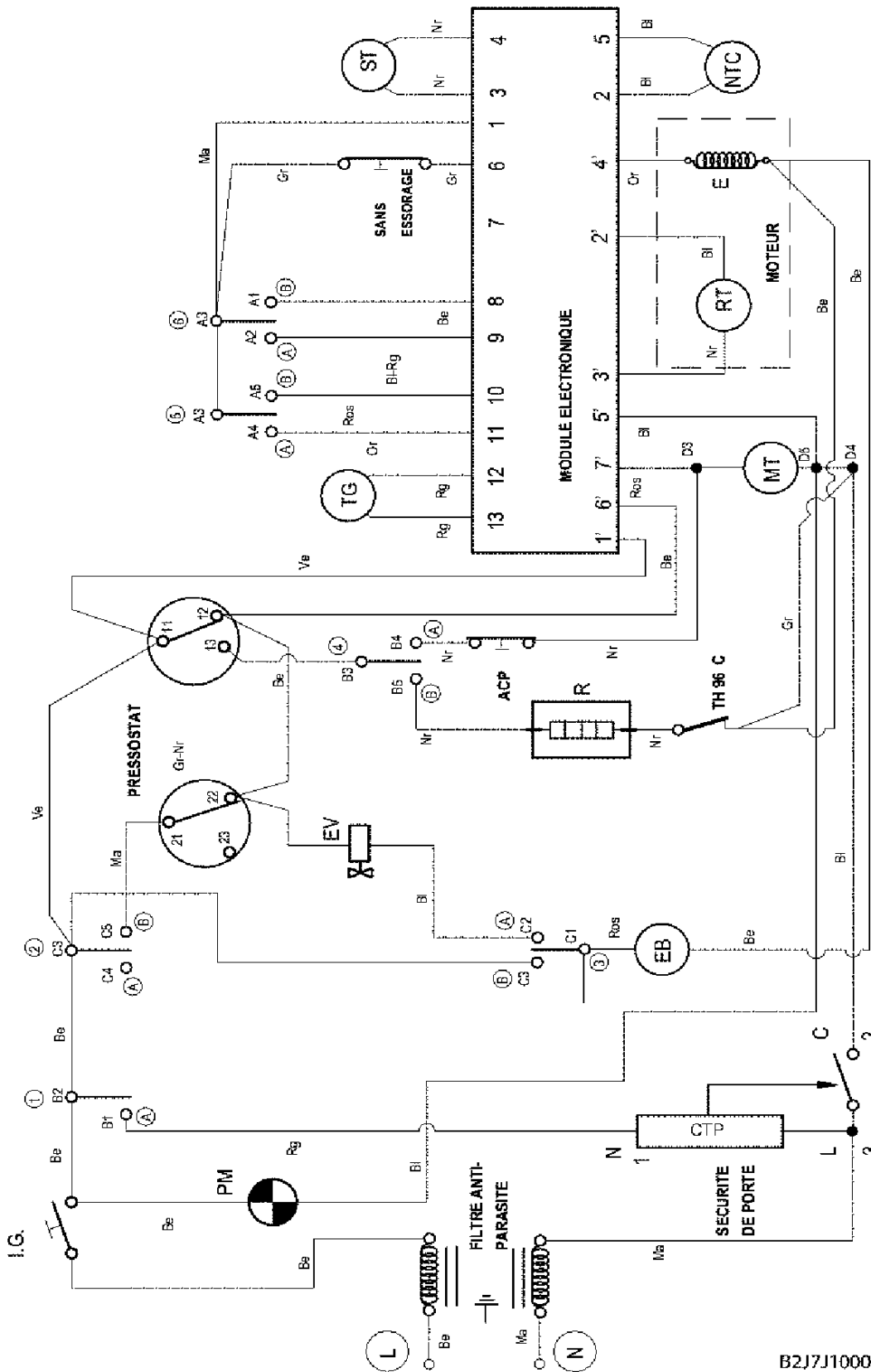
Pos.	Référence	Désignation
	55X9997	TOLE PROTECTRICE
	85X0346	NOTICE D'UTILISATION
1	52X1265	TOP
10	55X9895	EMBOUT
100	52X1109	POIGNEE ASSEMBLEE
102	52X0984	SECURITE DE PORTE
109	52X0210	VIS FIX.LEST
11	55X9941	RESSORT SUSPENSION
110	55X9936	LEST FRONTAL
110	55X9937	LEST SUPERIEUR
111	55X9939	PLAQUE DE FIXATION
114	55X9938	OMEGA
115	55X9953	CLIPS
116	52X1311	COUVERCLE DE CUVE
117	55X9945	JOINT HUBLLOT
118	55X9946	COLLIER FIXATION
118	55X9947	COLLIER FIXATION
120	55X9954	VIS POULIE
121	55X9988	COURROIE
122	52X0827	POULIE
123	55X9971	CUVE PLASTIQUE
124	55X9942	PLAQUE AMORTISSEUR
128	55X9991	TAMBOUR
129	55X9987	JOINT FLANC DE CUVE
134	55X9904	TUYAU D'ALIMENTATION
136	55X9924	ELECTROVANNE
137	52X0882	COLLIER FIXATION
138	55X9905	TUYAU DE LAVAGE
139	55X9909	TUYAU ANTI CONDENS.
140	52X0011	COLLIER FIXATION
142	55X9906	DURIT BOITE CUVE
143	55X9907	COLLIER FIXATION
144	52X1120	DURIT CUVE/POMPE
145	52X0862	SUPPORT TUYAU
146	55X9912	TUYAU DE VIDANGE
149	55X9910	TUYAU PRESSOSTAT
15	55X9963	CROISILLON--TORX
150	55X9911	CHAMBRE COMPRESSION
151	55X9981	ENS.BLOCAGE TUYAU
157	52X1266	CARTE DE COMMANDE
158	52X1317	MOTEUR
159	55X9926	CORDON SECTEUR
16	55X9968	VIS FIX.CROISILLON
161	55X9994	FILTRE ANTIPARASITES
162	55X9995	PRESSOSTAT DOUBLE
163	55X9928	THERMOPLONGEUR
164	55X9996	SONDE DE TEMPERATURE--96°/-24°C
165	57X1832	VIS
168	55X9913	POMPE DE VIDANGE
19	52X0720	TAQUET
2	55X9893	EQUERRE DE FIXATION
203	52X1318	CLAVIER A TOUCHES
21	55X9892	PLINTHE AVANT
210	52X0229	CONNECTEUR
211	52X0230	CONNECTEUR
274	55X9914	BOUCHON POMPE VISSE
285	52X0119	RONDELLE
287	55X9948	TRAVERSE
3	55X9888	ENJOLIVEUR ARRIERE
30	55X9932	PATIN AMORTISSEUR
31	55X9933	RESSORT
32	55X9934	SUPPORT AMORTISSEUR
33	55X9935	SILENT BLOC
4	55X9983	CABOCHON BLANC
54	55X9915	SYPHON
56	52X0010	KIT LESSIVE LIQUIDE
58	55X9916	SYPHON
59	55X9919	TIROIR A LESSIVE
6	55X9894	EQUERRE DE FIXATION
61	55X9920	BOITE A PRODUITS

Pos.	Référence	Désignation
62	55X9921	TIGE DE COMMANDE
63	55X9922	CAME DE DISTRIBUTION
64	55X9950	GUIDE
65	55X9951	RESSORT DE FIXATION
66	55X9952	LEVIER DE CAME
7	55X9891	HABILLAGE BLANC
70	55X2815	ROULEMENT EXTERIEUR
71	55X9940	BAGUE D'ETANCHEITE
76	55X9885	VOYANT
8	55X9889	TOLE ARRIERE
83	52X1032	BOUTON PROGRAMMATEUR
83	52X1038	BOUTON DE COMMANDE
85	55X9975	POTENT.TEMPERATURE
86	52X1059	PROGRAMMATEUR
87	55X9930	JOINT DE THERMOSTAT
88	52X1316	BANDEAU DE COMMANDE
9	55X9890	PIED
93	52X1105	CONTRE PORTE
94	55X9902	RENFORT CHARNIERE
95	55X9901	CHARNIERE DE HUBLLOT
96	55X9900	HUBLLOT
99	52X1106	COUVERCLE BLANC

Position programme	but programme	Code distributeur	Temps position (min)		PHASES PROGRAMME
Ts = Température sélectionnée					
SIGNAL N DE PRESSOSTAT NIVEAU 1 OU 2 DÉCLENCHÉ (S/CAS)					
1		01		STOP moteur et timer (timer ouvert)	
2	P	P+T+0.1		Chauffage sans agitation (timer ouvert jusqu'à Ts max. 30°C et timer fermé si Ts=Froid)	Pré-lavage
3	P	P+M+0.1		Agl. dM. si Ts > 90°C, très dM. si Ts=90°C (timer ouvert 15' Ts=Froid, 5'To=65°C 10' Ts<=60°C)	
4	P	2.5		Vidange sans agitation (timer fermé)	
5	2	M+0.1		Sans agitation (timer ouvert 13'') Signal press. par N1	
6	PL	01		Agitation délicate (timer fermé)	
7	L	P+M+0.1		Agl. dM. si Ts > 90°C, très dM. si Ts=90°C (timer ouvert 15' Ts=Froid, 5'To=65°C 10' Ts<=60°C 30'To-Ta <=5°C et 5'To -To >5°C dans cet ordre)	Lavage
8	L	P+T+0.1		Chauffage agitation normale si 35°C <Ta<45°C et 55°C <Ta<60°C reste délicate (timer ouvert Ts-Ta ou fermé si Ts=froid)	
9	L	2.5/5		Agitation délicate (timer fermé)	
10	L	P+T+0.1		Chauffage agitation normale si 35°C <Ta<45°C et 55°C <Ta<60°C reste délicate (timer ouvert Ts-Ta ou fermé si Ts=froid)	
11	L	P+M+0.1		Agl. dM. si Ts > 90°C, très dM. si Ts=90°C (timer ouvert 15' Ts=Froid, 5'To=65°C 10' Ts<=60°C 30'To-Ta <=5°C et 5'To -To >5°C dans cet ordre)	
12	L	P+M+0.1		Sans agitation (timer ouvert) Signal press. par N1	
13	L	P+M+0.1		Agl. dM. si Ts > 90°C, très dM. si Ts=90°C (timer ouvert 15' Ts=Froid, 5'To=65°C 10' Ts<=60°C 30'To-Ta <=5°C et 5'To -To >5°C dans cet ordre)	
14	L	P+2.5		Agitation très délicate (timer fermé)	
15	L	2.5		Vidange agitation délicate (timer fermé). Touche de rinçage extra non pressée non vide	
16	3	L P+2.5/5		Agitation très délicate (timer fermé si N>N2)	Extra
17	L	VC+0.1		Vidange sans agitation (timer ouvert si N>N1 max. temps ouvert 3')	
18	L	P+2.5		Agitation très délicate (timer fermé si N>N2)	
19	L	VC+0.1		Vidange sans agitation (timer ouvert si N>N1 max. temps ouvert 3')	
20	L	P+2.5		Agitation très délicate (timer fermé si N>N2)	
21	L	01		Agitation délicate (timer fermé)	
22	L	VC+0.1		Vidange sans agitation (timer ouvert si N>N1 max. temps ouvert 3')	
23	S	P+2.5/5		Agitation très délicate (timer fermé si N>N2)	Rinçages
24	S	01		Touche de FLOT alimente le timer si non pressé, sinon FLOT	
25	4	VC+2.5		Vidange sans agitation (timer ouvert si N>N1 max. temps ouvert 3')	
26	L	01		Stop moteur et timer	
27	L	M+2.5/5		Sans agitation (timer ouvert 13'')	
28	L	5		Agitation délicate (jusqu'à Ta=Ts max. 60°C ou timer fermé si Ts=Froid)	STOP
29	L	01		Agitation délicate (jusqu'à Ta=Ts max. 60°C ou timer fermé si Ts=Froid)	
30	5	L P+T+0.1		Chauffage agitation délicate (jusqu'à Ta=Ts max. 60°C ou timer fermé si Ts=Froid)	
31	L	01		Chauffage agitation délicate	
32	6	L P+T+0.1		Chauffage sans agitation (timer ouvert jusqu'à Ts max. 30°C et timer fermé si Ts=Froid)	Lavage
33	L	5		Agitation délicate (timer fermé)	
34	L	P+M+2.5		Agitation très délicate (timer fermé si N>N1)	
35	L	2.5		Vidange avec agitation délicate (timer fermé)	
36	L	P+2.5		Agitation très délicate (timer fermé si N>N2)	
37	L	VC+0.1		Vidange sans agitation (timer ouvert si N>N1 max. temps ouvert 3')	
38	L	P+2.5/5		Agitation très délicate (timer fermé si N>N2)	
39	L	VC+0.1		Vidange sans agitation (timer ouvert si N>N1 max. temps ouvert 3')	
40	7	S P+2.5		Agitation très délicate (timer fermé si N>N2)	Rinçages
41	S	01		Touche de FLOT alimente le timer si non pressé, sinon FLOT	
42	8	VC+0.1		Vidange sans agitation (timer ouvert si N>N1 max. temps ouvert 3')	
43	L	01		Stop moteur et timer	
44	L	M+2.5/5		Sans agitation (timer ouvert 13'')	
45	L	5		Agitation délicate (jusqu'à Ta=Ts max. 60°C ou timer fermé si Ts=Froid)	STOP
46	L	5		Agitation délicate (jusqu'à Ta=Ts max. 60°C ou timer fermé si Ts=Froid)	
47	9	L P+5		Agitation très délicate (timer fermé si N>N2)	Lavage
48	L	P+T+0.1		Chauffage sans agitation (timer ouvert jusqu'à Ts max. 30°C et timer fermé si Ts=Froid)	
49	L	P+5		Agitation très délicate (timer fermé si N>N2)	
50	L	2.5		Vidange avec agitation délicate (timer fermé)	
51	L	P+2.5		Agitation très délicate (timer fermé si N>N2)	
52	L	2.5		Vidange avec agitation délicate (timer fermé)	
53	L	P+2.5		Agitation très délicate (timer fermé si N>N2)	
54	S	2.5		Vidange avec agitation délicate (timer fermé)	
55	S	P+2.5		Agitation très délicate (timer fermé si N>N2)	
56	L	01		Touche de FLOT alimente le timer si non pressé, sinon FLOT	Rinc
57	10	2.5/5		Vidange avec agitation délicate (timer fermé)	
58	L	01		Stop moteur et timer	
59	L	M+0.1		Sans agitation (timer ouvert 13'')	
60	L	5		Agitation délicate (jusqu'à Ta=Ts max. 60°C ou timer fermé si Ts=Froid)	STOP

B2J71100 2/2

P Attente que le pressostat atteigne le niveau 1 ou 2
M Attente pendant un temps déterminé par le module en fonction des contacts 5 et 6 du programmeur
T Attente jusqu'à ce que l'eau de lavage atteigne la température de consigne
VC Attente de 3 minutes à partir du moment où le pressostat quitte le niveau 1
0.1, 2.5 ou 5 temps d'attente déterminés par le programmeur en minutes
FLOT = ACP
centrifugation = essorage



B2J7J1000

Be	: Bleu	Or	: Orange
Be/ci	: Bleu Clair	Ro	: Rose
Be/f	: Bleu Fonce	Rg	: Rouge
BL	: Blanc	Ve	: Vert
Gr	: Gris	Ve/ci	: Vert Clair
Ja	: Jaune	Ve/f	: Vert Fonce
Ma	: Marron	Vi	: Violet
Nr	: Noir	Ja	: Jaune

E : STATOR
MT: MOTEUR PROGRAMMATEUR
NTC: SONDE
TG: TACHIMETRE

IG : SELECTEUR M/A
PM: VOYANT
EB: POMPE DE VIDANGE
R : ELEMENT CHAUFFANT

ST : SELECTEUR DE TEMPERATURE
EV: ELECTROVANNE
RT: ROTOR