

DESCRIPTION GENERALE

- Date de fabrication : 12/2006
- Normes : -
- Capacité : 12 Couverts
- Couleur bandeau : Noir
- Type de pose : Full
- Largeur : 595 mm
- Nombre de touches : 1
- Nombre de voyants : -
- Type d'affichage : Leds
- Type de séchage : Condenseur
- Clapet aspersion : Disque Fixe
- Régénération : Oui
- Type de programmation : Electronique

CARACTERISTIQUES ELECTRIQUES

- Tension d'alimentation : 220 – 230 V
- Fréquence : 50 Hz
- Intensité maximale : 10 A
- Puissance totale : 2000 - 2150 W
- Puissance de chauffage : 1900 W

DIMENSIONS NUE

- Largeur : 595 mm
- Hauteur (réglable) : 818 mm
- Profondeur : 574 mm
- Masse : 44 kg

DIMENSIONS EMBALLEE

- Largeur : 675 mm
- Hauteur : 890 mm
- Profondeur : 660 mm
- Masse : 46 kg

PRINCIPAUX COMPOSANTS

- Moteur cyclage asynchrone
 - Enroulement principal : 94 Ω
 - Enroulement auxiliaire : 126 Ω
 - Tension : 220 -240 V
 - Puissance : -
 - Condensateur : 2.5 μ F
- Pompe de vidange synchrone
 - Valeur ohmique : 260 $\Omega \pm 7\%$
 - Tension : 220 / 240 V
 - Puissance : 30 W
 - Débit : 15 l/mn
- Tunnel chauffant
 - Valeur ohmique : 25 Ω
 - Tension : 230 V
 - Puissance : 2040 W
 - Charge : -
- Electrovanne
 - Electrovanne : 2 voies
 - Valeur ohmique : 3750 Ω
 - Tension : 220 /240 V
 - Débit vanne V1 : 2,8 l/mn
 - Débit vanne V2 : 0,25 l/mn

CONTROLE DES TEMPERATURES

- Thermistance bloc hydraulique : 47 k Ω à 25 °C

Le tunnel chauffant est protégé par un thermos fusible 206° C et un thermostat de 98° C

SECURITES

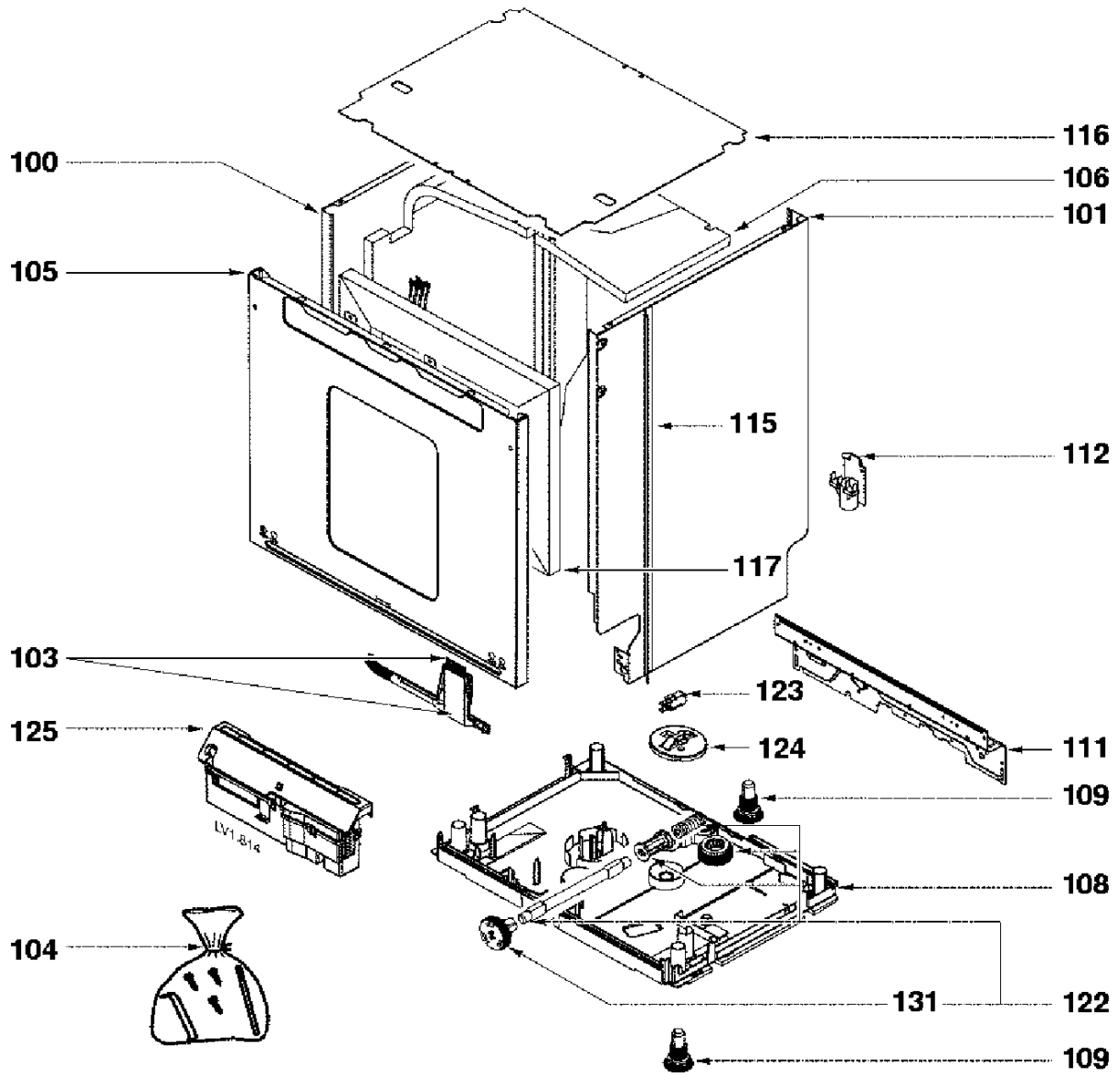
- Anti-débordement : Oui

PERFORMANCES

Eau (l)	Durée (mn)	Energie (kW/h)
16	170	1,05

VH600JE1
VH600JE1/A
HQ0BBREXA

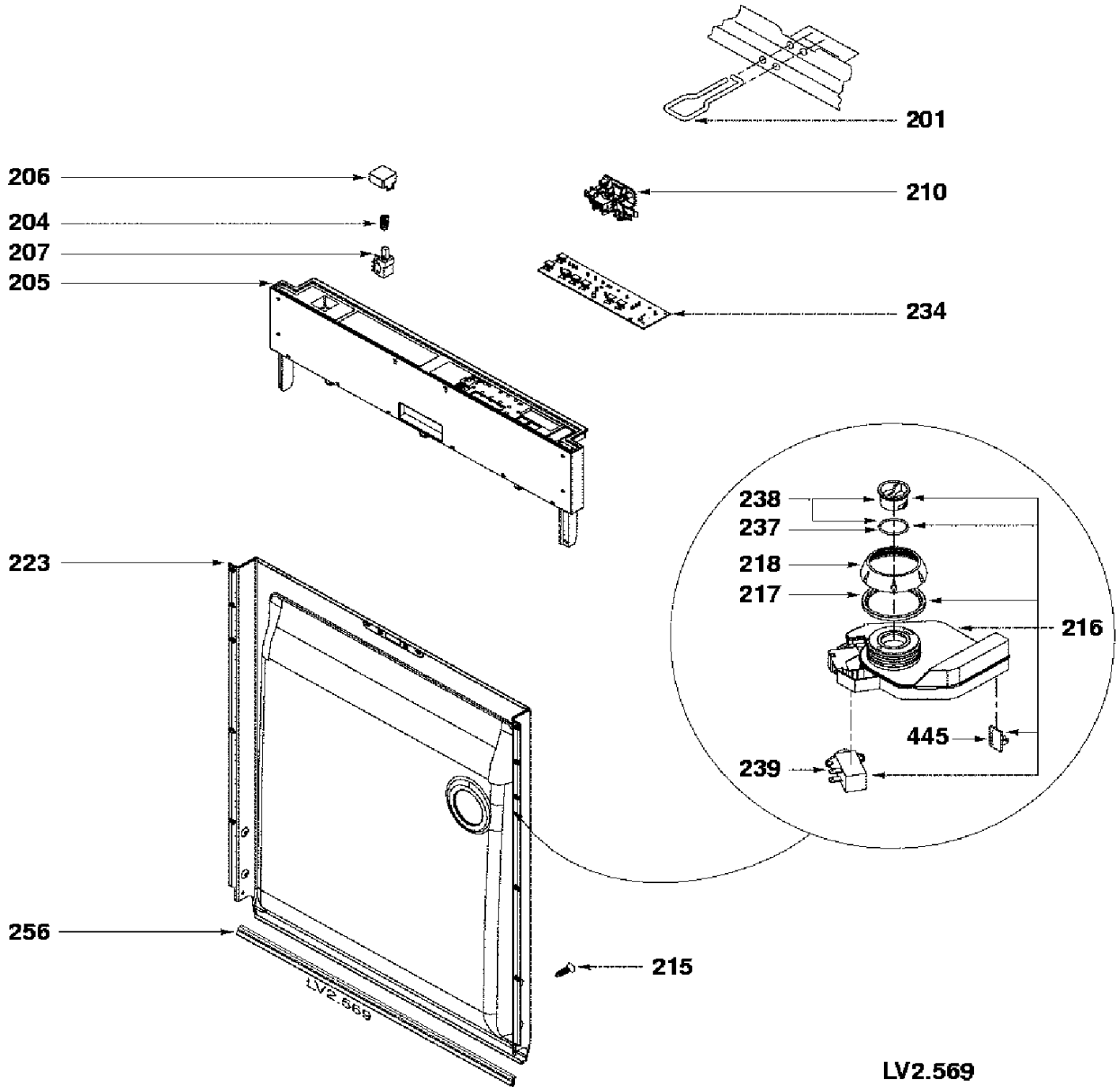
Brandt



LV1.814

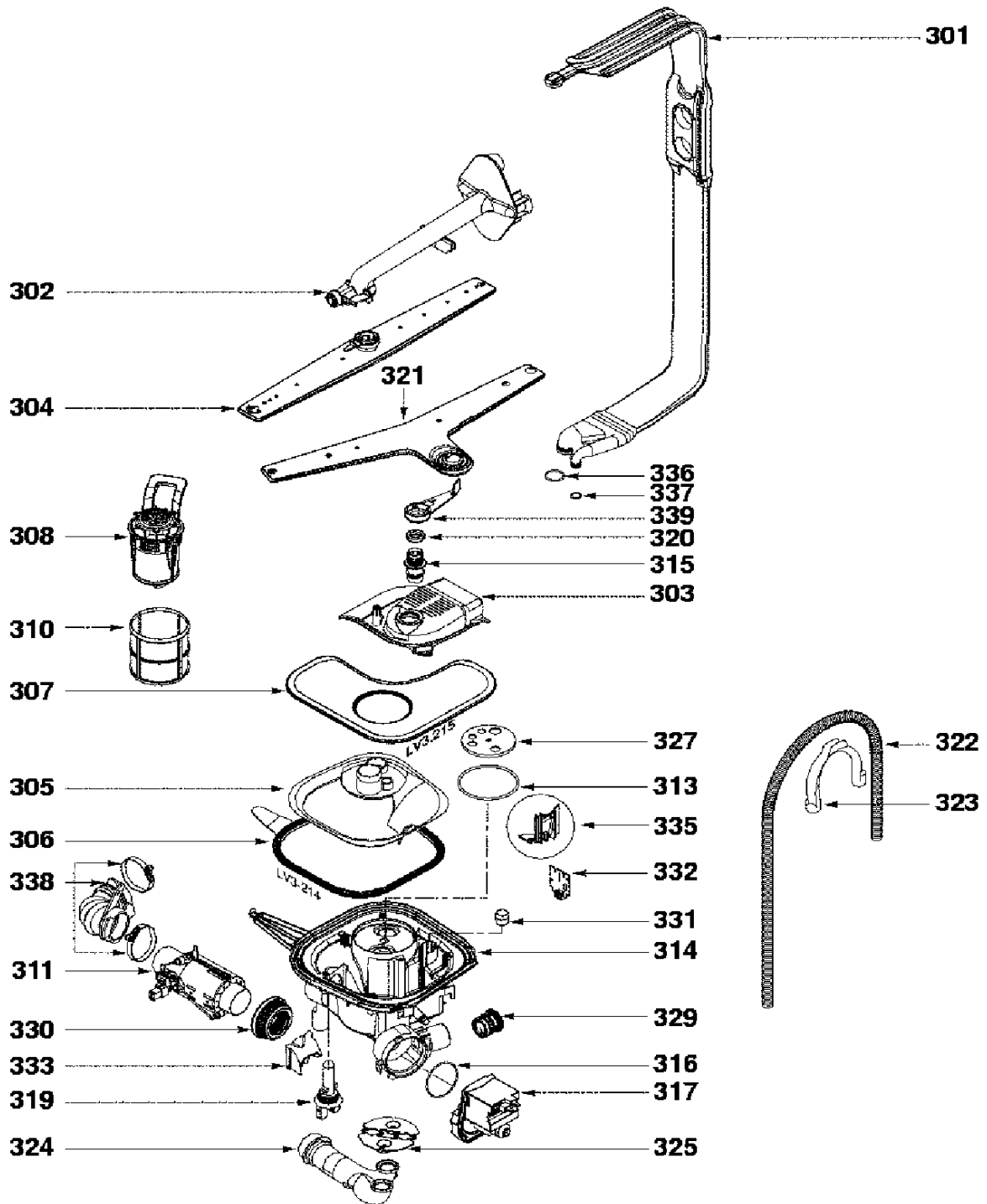
VH600JE1
VH600JE1/A
HQ0BBREXA

Brandt



VH600JE1
 VH600JE1/A
 HQ0BBREXA

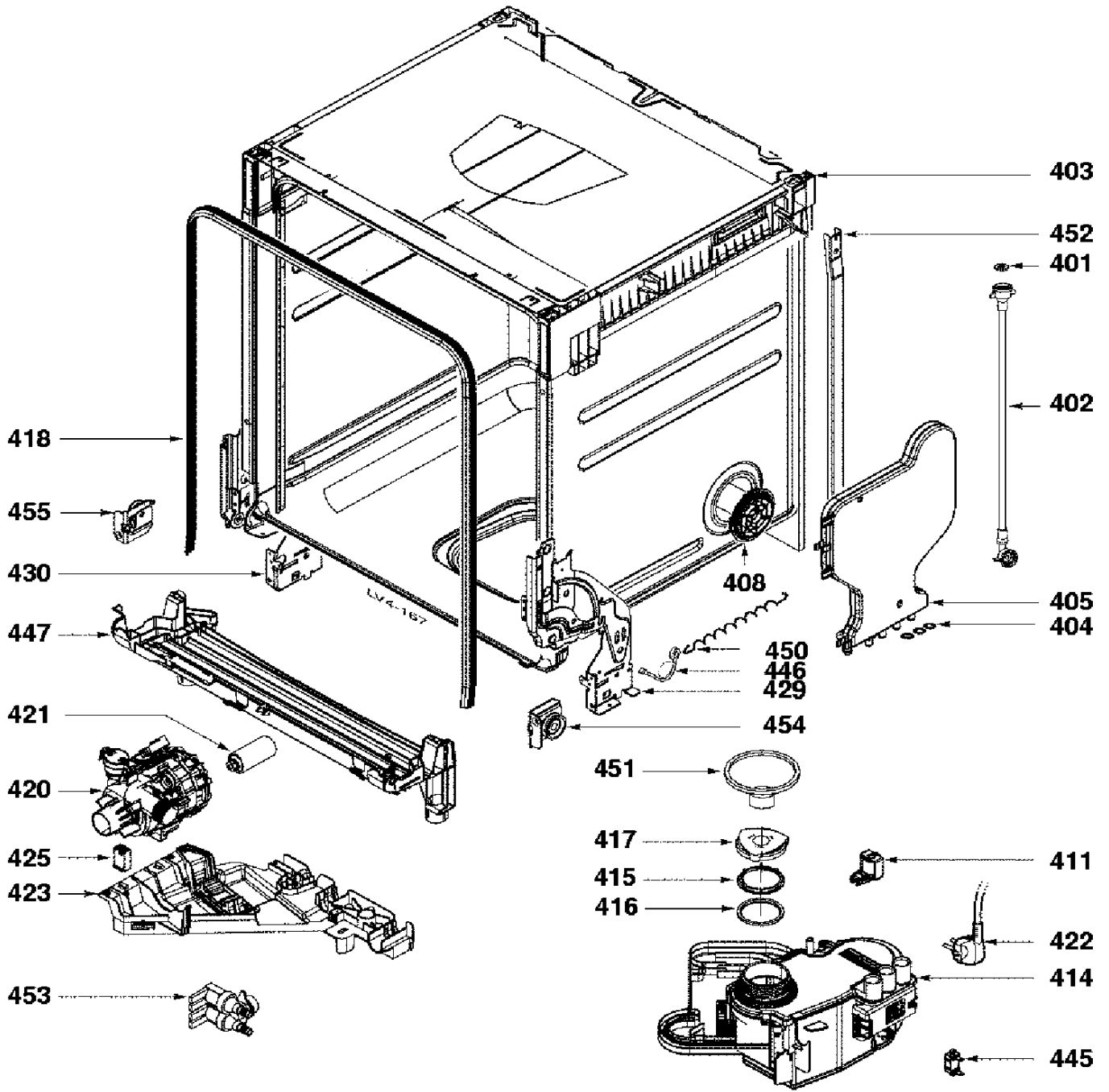
Brandt



LV3.215

VH600JE1
 VH600JE1/A
 HQ0BBREXA

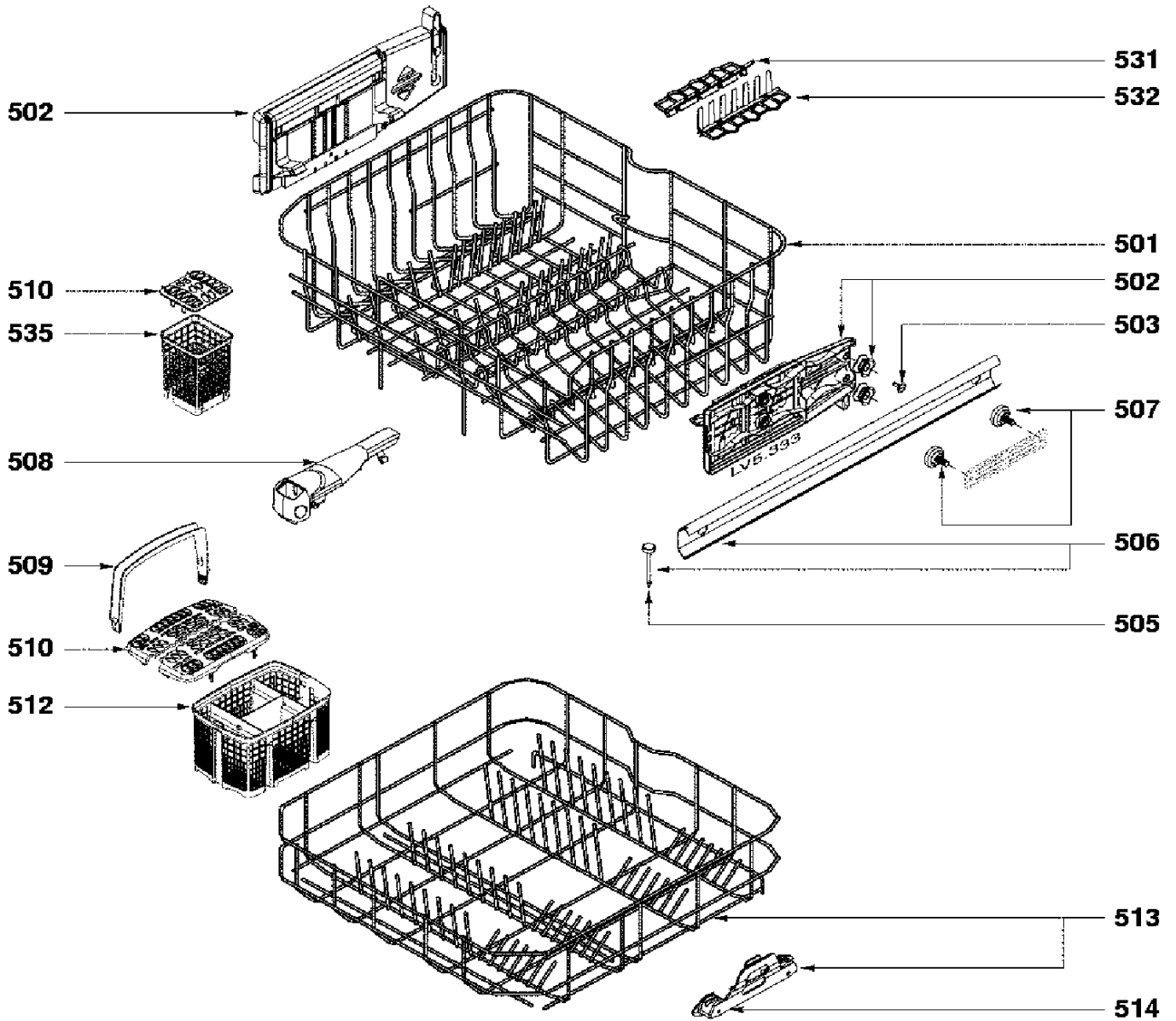
Brandt



LV4.167

VH600JE1
VH600JE1/A
HQ0BBREXA

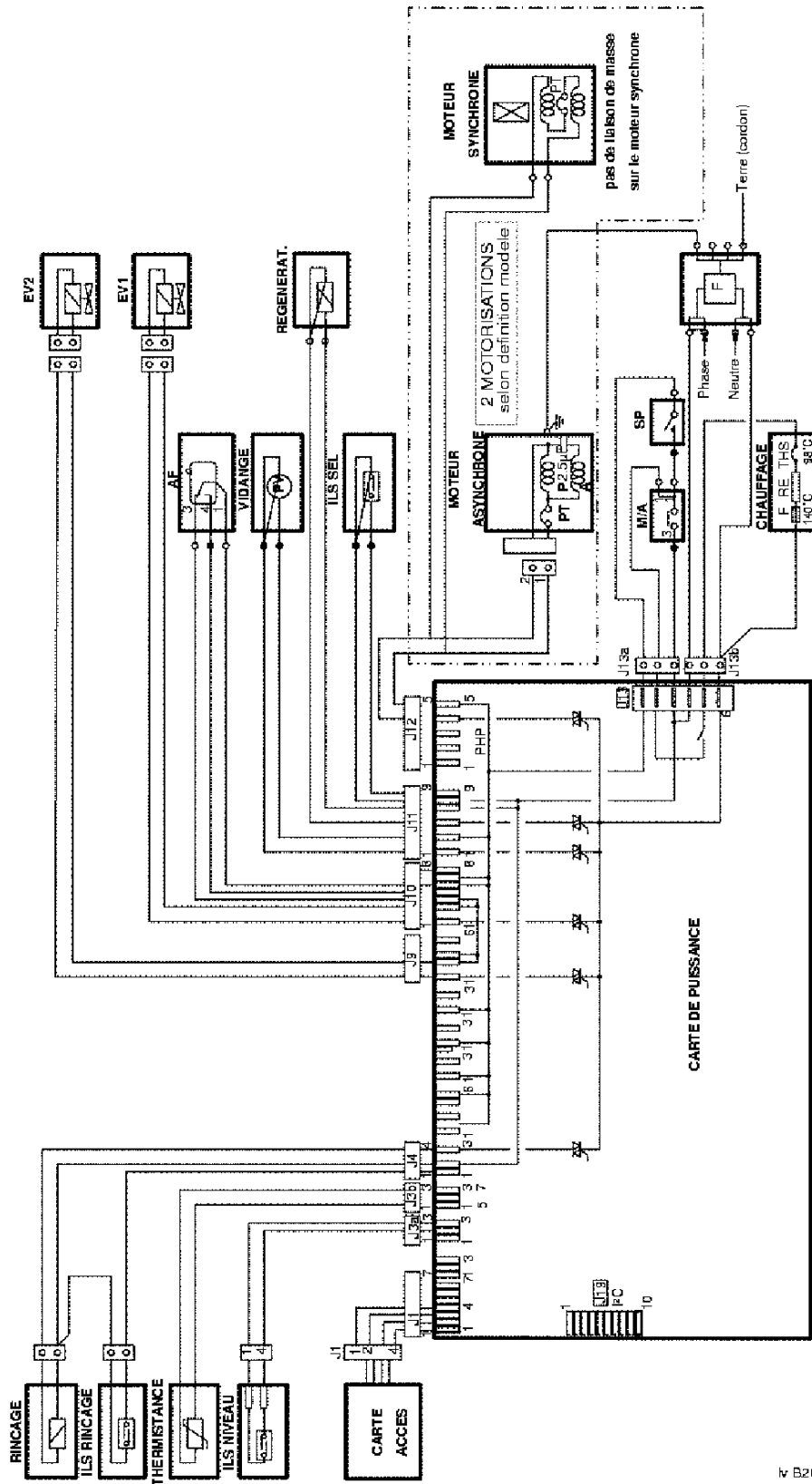
Brandt



LV5-339

Pos.	Référence	Désignation
0	31X1267	TUYAU--10X16
0	32X3424	TUYAU EV2--
0	83X1402	GUIDE--
0	32X1941	CAPOT
0	32X2004	FILM
100	32X3155	PANNEAU GAUCHE--
101	32X3156	PANNEAU DROIT--
103	32X3342	FILERIE--
104	32X3343	ACCESS.INTEGRABLE--
105	32X3398	PORTE INTEGRABLE--
106	32X3369	FEUTRE--
108	32X2007	PLAQUE DE FOND
109	32X3159	PIED--
111	32X3199	TRAVERSE ARRIERE--
112	32X0254	FILTRE ANTIPARASITES
115	32X3166	PROFILE JOINT--
116	32X3194	FEUILLE PROTECTION--
117	32X3161	FEUTRE--
122	32X3188	ENSEMBLE PIGNONS--
123	31X8452	MINIRUPTEUR ANTI-F.
124	32X1981	FLOTTEUR
125	32X3353	CARTE DE PUISSANCE--
131	31X9291	BOUTON DE REGLAGE
201	32X1957	GACHE
204	52X0621	RESSORT DE TOUCHE
205	32X3536	BANDEAU ASSEMBLE--
206	32X3218	TOUCHE MARCHE ARRET--
207	32X3347	SELECTEUR--
210	32X2021	SERRURE
215	32X2128	VIS CONTRE PORTE
216	32X1891	BOITE A PRODUITS
217	31X8511	JOINT DE BAC
218	32X0260	ECROU
223	32X3171	CONTRE PORTE--
234	32X3283	CARTE DE COMMANDE--
237	31X8553	JOINT DE BOUCHON
238	31X8554	BOUCHON
239	31X8552	VERIN
256	32X2140	JOINT CONTRE PORTE
301	32X1943	ARRIVEE DE BRAS
302	32X1944	BRAS DE MOULINET
303	32X2989	ETRIER DE FIXATION--
304	32X1996	MOULINET SUPERIEUR
305	32X2721	BRIDE
306	32X1990	JOINT BLOC DE CYCLAG
307	32X2990	FILTRE PRINCIPAL--
308	32X1979	FILTRE DE VIDANGE
310	32X1994	MICROFILTRE
311	32X0270	ELEMENT CHAUFFANT
313	32X1989	JOINT DE COUVERCLE
314	32X2154	BLOC DE CYCLAGE
315	32X1997	MOYEU
316	31X8354	JOINT TORIQUE
317	32X2011	POMPE DE VIDANGE
319	32X2023	THERMISTANCE
320	31X8357	BAGUE DE MOULINET
321	32X2157	MOULINET INFERIEUR
322	32X2029	TUYAU DE VIDANGE
323	32X0279	CROSSE DE VIDANGE
324	32X1948	DURIT POMPE/BLOC
325	32X1939	BRIDE
327	32X3537	DISQUE--
329	32X0280	CLAPET ANTI-RETOUR
330	32X0281	JOINT THERMOPLONGEUR
331	32X2719	FLOTTEUR
332	32X2720	DETECTEUR
333	32X3176	DEFLECTEUR--
335	32X2020	CAPOT DE VIDANGE
336	32X2500	JOINT--D=21,5
337	32X2400	JOINT--D=10

Pos.	Référence	Désignation
338	32X3307	COUDE--
339	32X1993	LEVIER
401	51X3238	JOINT ARRIVEE D'EAU
402	32X2158	TUYAU D'ALIMENTATION
403	32X2165	CUVE ASSEMBLEE
404	32X2208	JOINT DE POT
405	32X2164	REPARTITEUR
408	32X2115	ENJOL.REPARTIT. REG.
411	32X2206	VANNE
414	32X3002	ADOUCISSEUR--
415	32X1949	ECROU POT A SEL
416	32X2204	JOINT DE CUVE
417	32X1938	BOUCHON POT A SEL
418	32X1991	JOINT DE PORTE
420	32X2012	POMPE DE CYCLAGE
421	32X2203	CONDENSATEUR
422	31X9243	CORDON SECTEUR
423	32X2022	SUPPORT POMPE
425	32X1975	FILERIE MOTEUR
429	32X3177	CHARNIERE DROITE--
430	32X3178	CHARNIERE GAUCHE--
445	32X2205	DETECTEUR SEL
445	31X8550	DETECTEUR DE PRODUIT
446	32X2114	CABLE DE PORTE
447	32X2666	TRAVERSE AVANT
450	32X3180	RESSORT--
451	32X1926	ENTONNOIR A SEL
452	32X2138	MONTANT
453	32X2166	ELECTROVANNE 2VOIES
454	32X3195	FIXATION DROITE--
455	32X3196	FIXATION GAUCHE--
501	32X3538	PANIER SUPERIEUR--
502	32X2594	SUPPORT ROULETTE
502	32X2594	SUPPORT ROULETTE
503	32X2452	CLIPS--X4
505	32X1986	EMBOUT
506	32X1984	GLISSIERE
507	32X2017	ROULETTE
508	32X2468	DISTRIBUTEUR LESSIVE
509	32X2504	POIGNEE DE PANIER
510	32X3401	GRILLE--
512	32X1945	PANIER A COUVERTS
513	32X2168	PANIER INFERIEUR
514	32X2598	ROULETTE PANIER INF.
531	32X1913	SUPPORT GAUCHE
532	32X1912	SUPPORT DROIT
535	32X1946	PANIER



v B2814