

Référence commerciale
TES1132

Référence plaque signalétique
6K3HTHFFB

Référence usine
-

Début de Fabrication
03 / 2004

DOCUMENTATION S.A.V.

- Notice d'utilisation : 85X0424
- Guide d'intervention : -

DESCRIPTION GENERALE

- Date de fabrication : 03 / 2004
- Normes : -
- Châssis de base : L10
- Capacité : 5 kg
- Couleur : Blanc
- Largeur : 450 mm
- Masse nette : 67 kg
- Masse brute : 77 kg

CARACTERISTIQUES ELECTRIQUES

- Tension d'alimentation : 230 V
- Fréquence : 50 Hz
- Intensité maximale : 10 A
- Puissance totale : 2250 W
- : lavage 1900 W
- : séchage 1500 W

ALIMENTATION EN EAU

	V1	V2	V3	V2 + V3	V4
Débit (l/mn)	10	10	2.5	12.5	0.5
Valeur ohmique (Ω)	-	-	-	-	-

POMPE DE VIDANGE

- Puissance : 28 W
- Débit : 15 l/mn
- Valeur ohmique à 20 °C : 192Ω

POMPE DE RECIRCULATION

- Puissance : -
- Débit : -
- Valeur ohmique à 20 °C : -

CHAUFFAGE

- Thermoplongeur
 - Puissance : 1900 W
 - Valeur ohmique à 20 °C : 24Ω
- Séchage
 - Puissance : 1500 W
 - Valeur ohmique à 20 °C : 35Ω

PROGRAMMATION

- Type de carte de puissance : -
- Type de programmation : -
- Programme test : Oui

ENTRAINEMENT

- Moteur universel : Oui
 - Valeur de bobinage stator (5-6) : 1,75 Ω
 - Valeur prise stator (6-7) : 0,88 Ω
 - Valeur de bobinage rotor : 1,70 Ω
 - Génératrice tachymétrique (1-2) : 90 Ω
 - Vitesse de rotation du tambour : -
 - Essorage : ACP et de
 - 100 à 1100 l/mn
 - Module électronique : Oui
- Moteur ventilateur asynchrone 2 pôles : Oui
 - Bobinage principal : 462 Ω
 - Bobinage rotor : 457 Ω
 - Puissance : 45 W
 - Condensateur de démarrage : 1 MF

CONTROLE DES TEMPERATURES

- Lavage
 - Thermistance du thermoplongeur : 12 KΩ

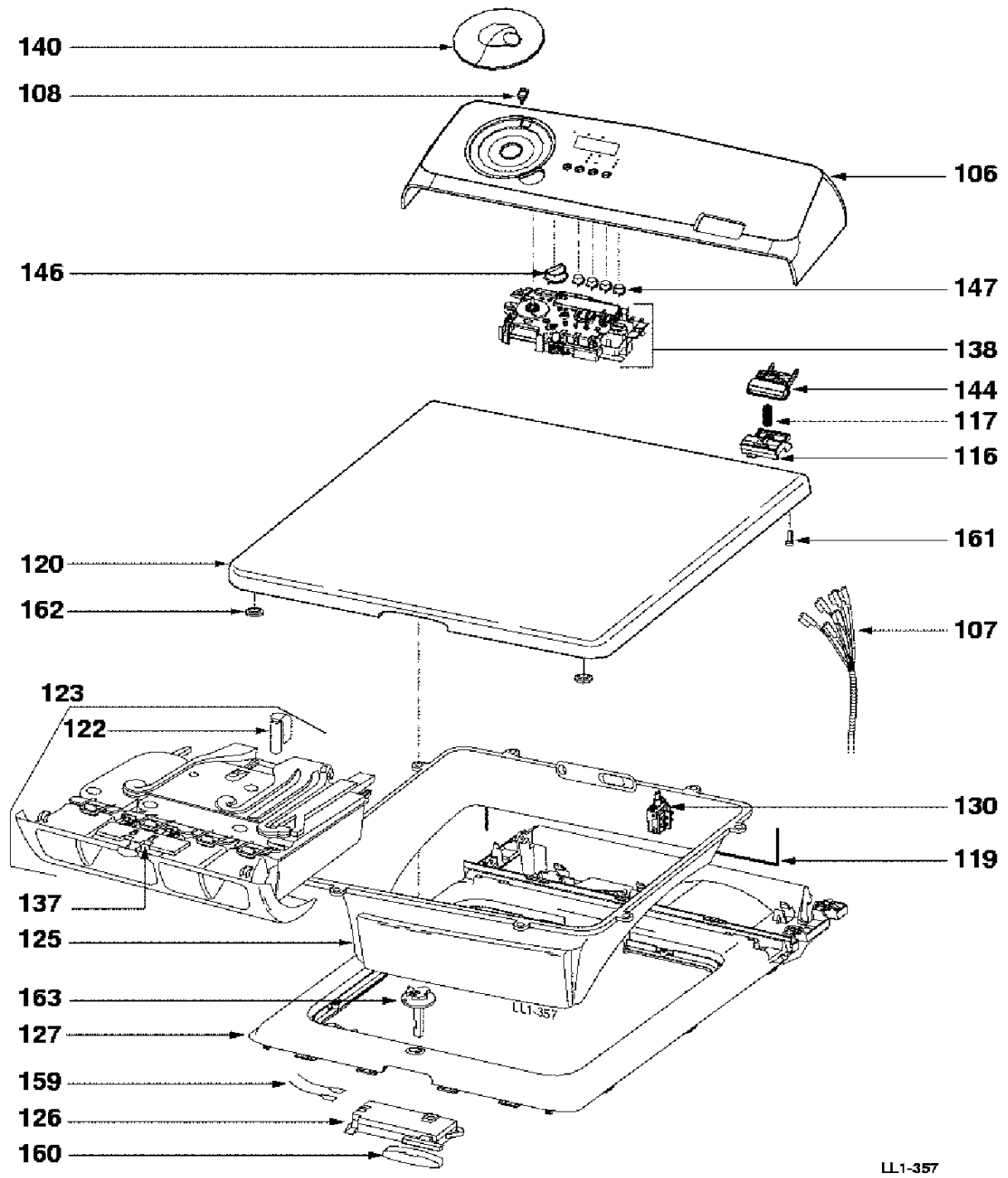
SECURITES

- Un thermostat 92 °C réarmable : Oui
- Un thermostat 140°C réarmable : Oui
- Un thermostat 115°C non réarmable : Oui

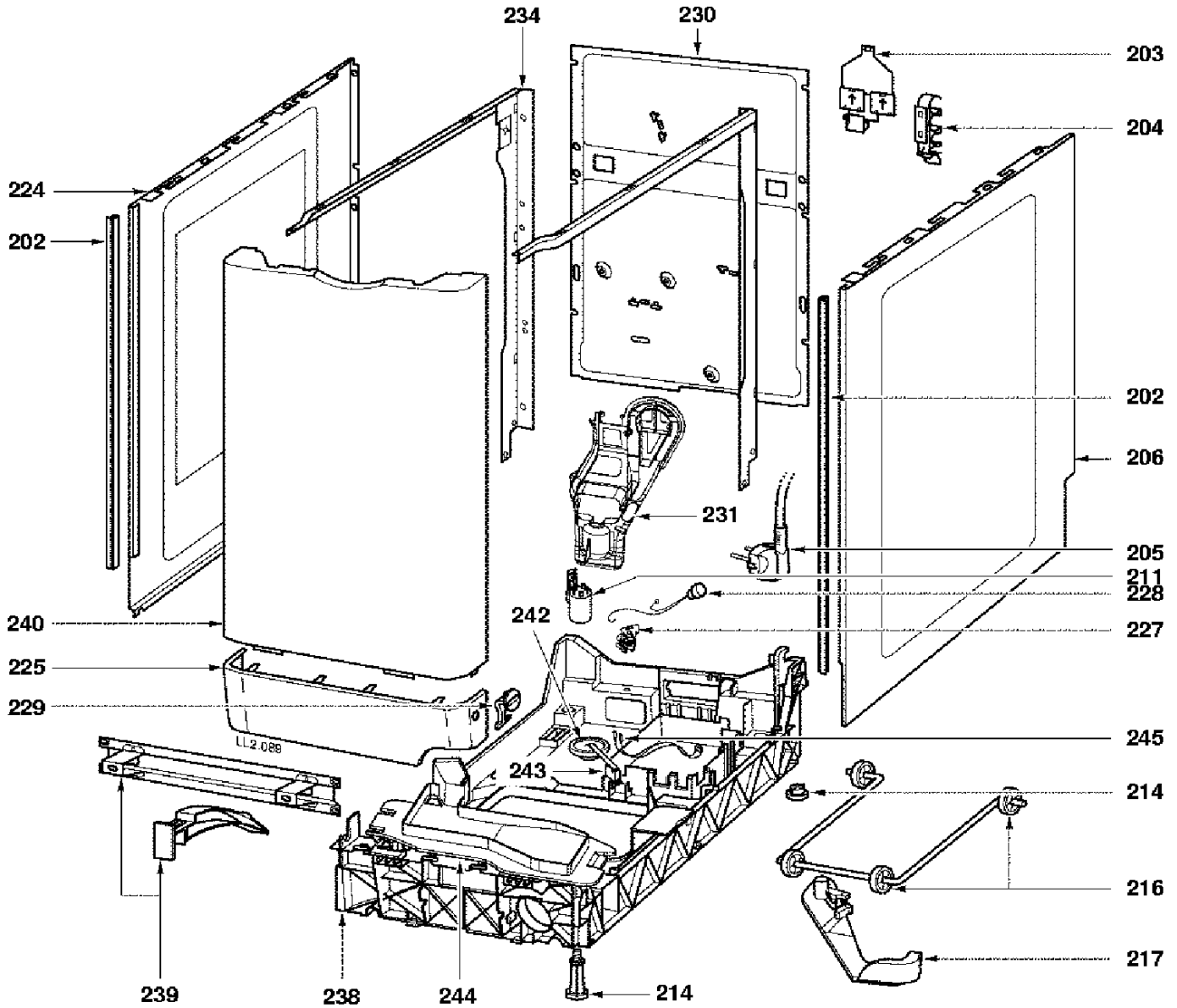
- Un dispositif thermique verrouille l'ouverture de la porte pendant le cycle de lavage. Son action se prolonge 2 minutes environ après l'arrêt de la machine.

PERFORMANCES

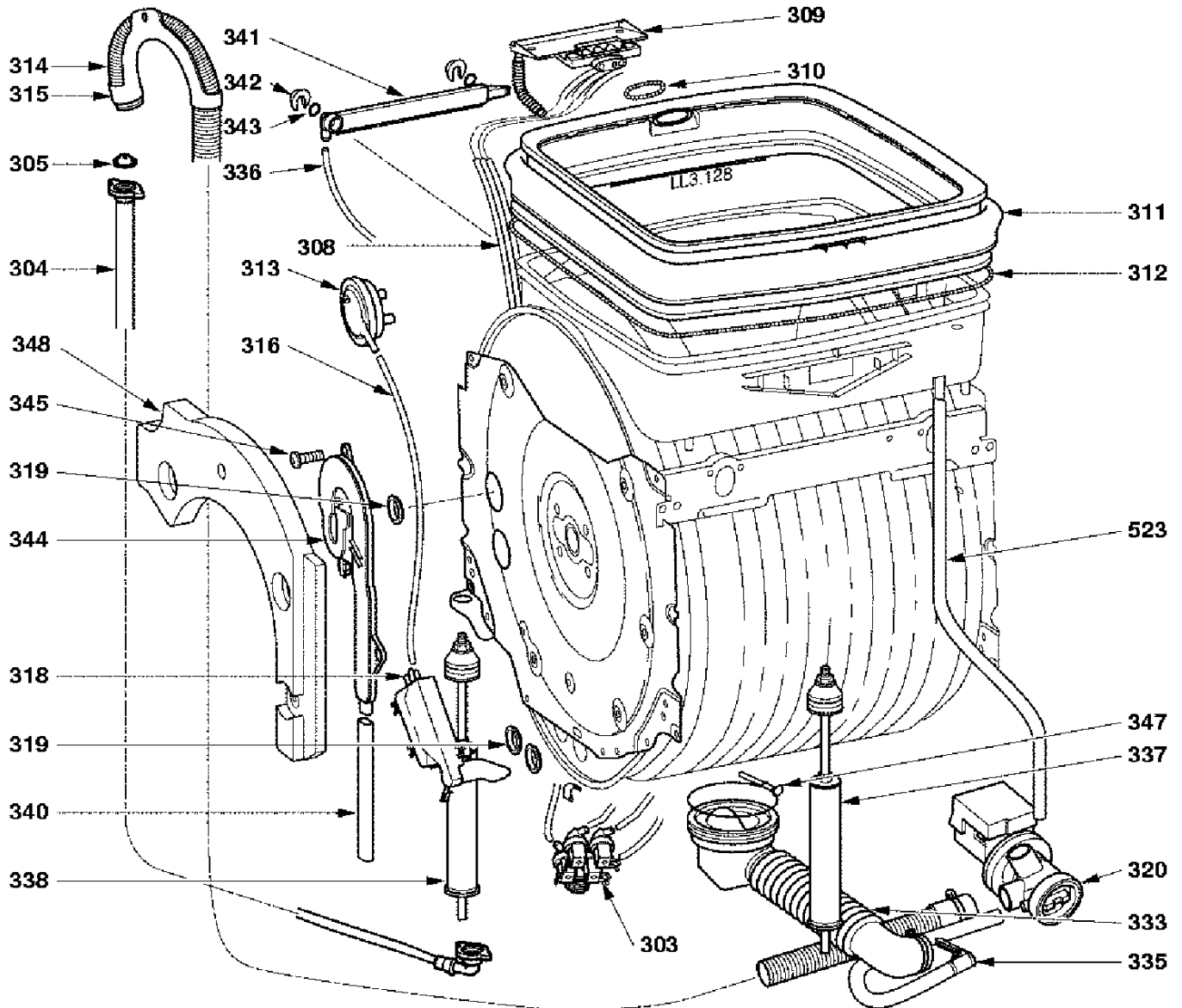
Températures	Eau (l)	Durée (mn)	Energie (kW)
-	-	-	-



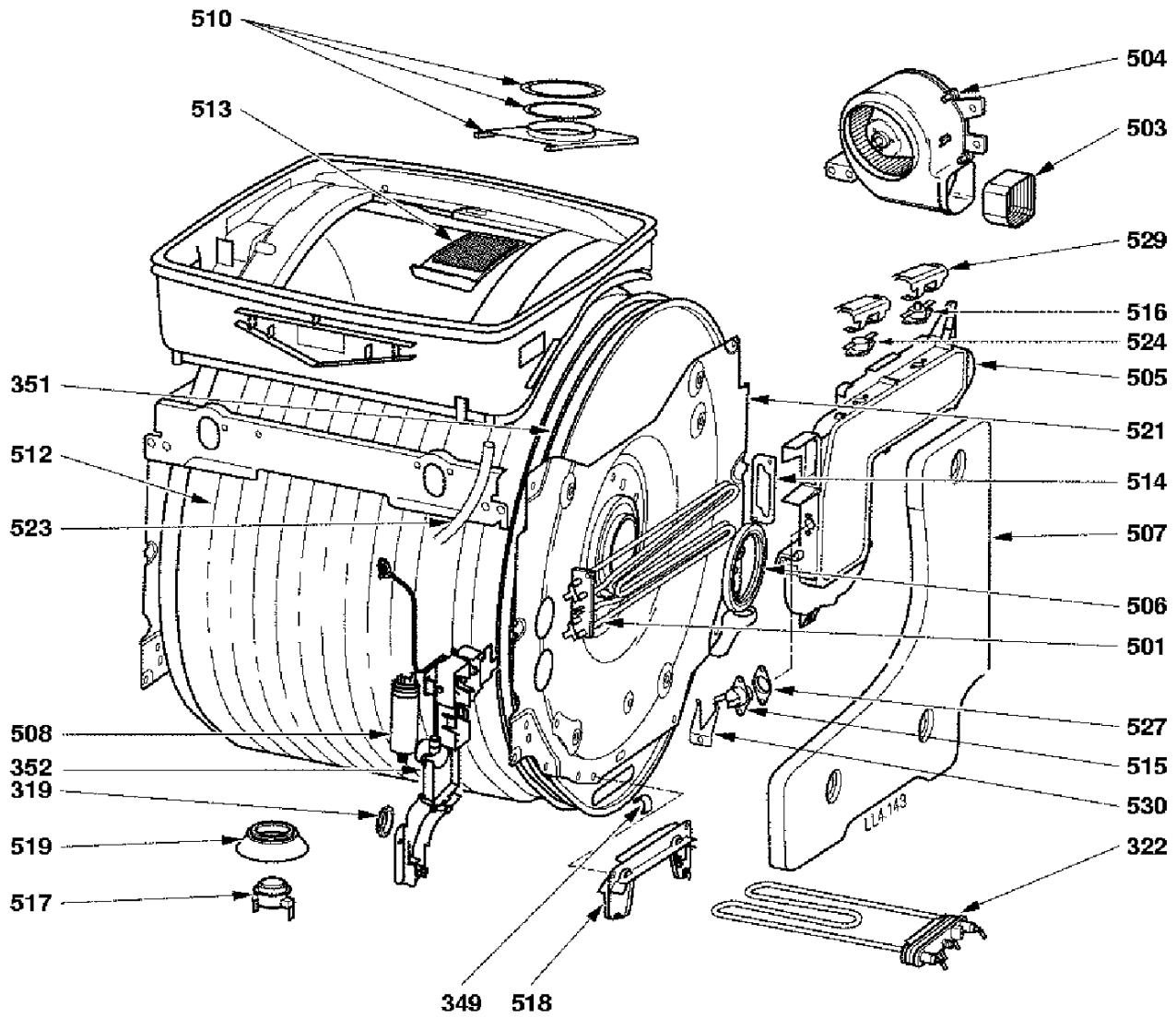
LL1-357



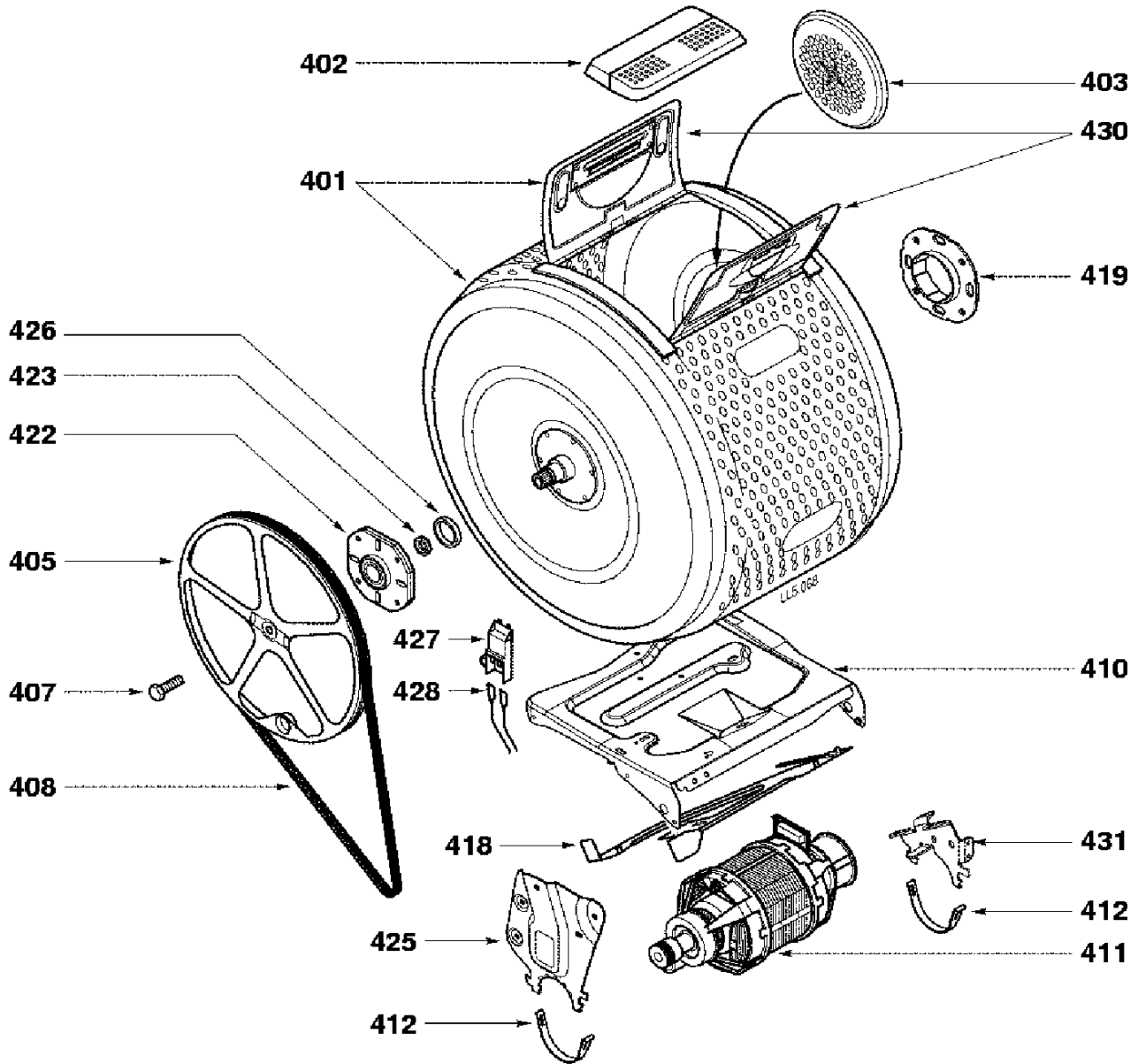
LL2-089



LL3.128



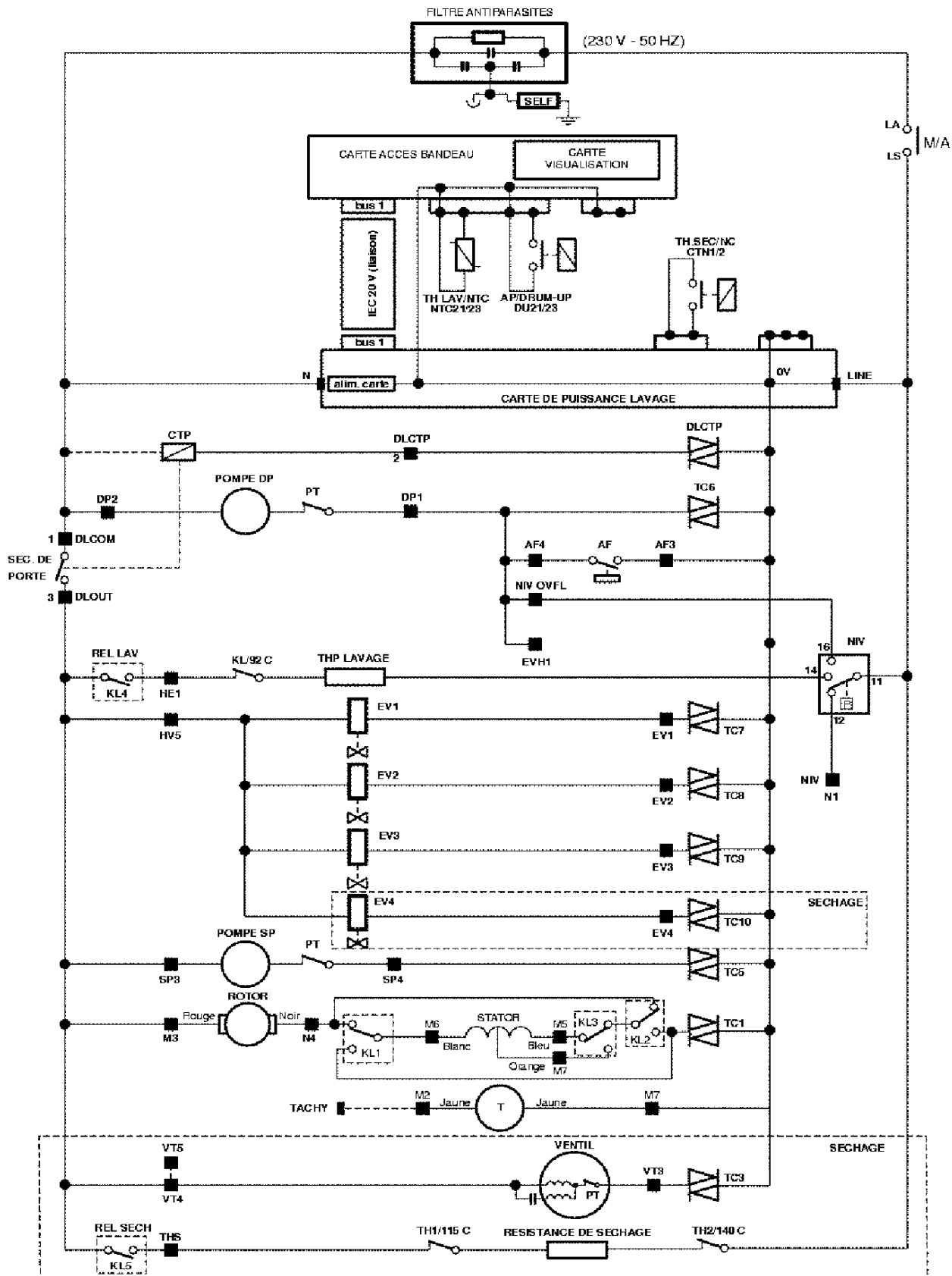
LLA.143



LL5.068

Pos.	Référence	Désignation
	55X5048	FEUILLE PROTECTION
	55X6416	JOINT DE PALIER
	85X0424	NOTICE D'UTILISATION
106	52X1664	DOSSERET
107	52X0628	FILERIE
108	52X0620	INDEX
116	52X0577	GUIDE TOUCHE
117	52X0621	RESSORT DE TOUCHE
119	55X3439	CHARNIERE DE PORTE
120	52X0579	PORTE
122	55X3344	SIPHON ADDITIF
123	52X0578	BOITE DE CONTREPORTE
125	55X9195	CACHE MANCHETTE
126	52X0581	VERROU COUVERCLE
127	52X0582	DESSUS D'HABILLAGE
130	52X0627	SELECTEUR
137	55X3343	RESSORT DE BOITE
138	57X2138	CARTE DE COMMANDE
140	52X1661	BOUTON DE COMMANDE
144	52X1552	TOUCHE MARCHE ARRET
146	52X1553	TOUCHE DEPART
147	52X0739	TOUCHE FONCTIONS
159	52X0586	FILERIE VERROU
160	52X0587	POUSSOIR
161	55X3341	PION DE COUVERCLE
162	52X0588	BUTEE DE COUVERCLE
163	55X3443	DOIGT DE VERROU
202	55X3345	JONC D'HABILLAGE
203	55X3346	CACHE ORIFICE BRIDES
204	55X3347	SUPPORT TUYAU
205	31X9243	CORDON SECTEUR
206	55X9200	PANNEAU DROIT
211	52X0629	FILTRE ANTIPARASITES
214	55X3444	PIED
216	55X3352	ENSEMBLE ROULETTES
217	55X9174	LEVIER
224	55X9177	PANNEAU GAUCHE
225	55X9173	PLINTHE
227	55X6114	SUPPORT CORDON SECT.
228	55X6736	SELF DE TERRE
229	55X7165	VERROU DE PLINTHE
230	55X6738	TOLE ARRIERE
231	52X0618	GUIDE
234	55X3445	TRAVERSE SUPERIEURE
238	52X0591	SOCLE ASSEMBLE
239	55X3449	ENSEMBLE ARRIMAGE
240	52X0592	PANNEAU AVANT
242	31X5118	FLOTTEUR
243	55X4264	MINIRUPTEUR ANTI-F.
244	52X0593	FOND
245	52X0652	FILERIE DE DETECTION
303	52X0630	ELECTROVANNE 4VOIES
304	55X5510	TUYAU TRESSE
305	51X3238	JOINT ARRIVEE D'EAU
308	52X0635	TUYAU ELECTROVANNE
309	52X0631	DISTRIBUTEUR
310	55X3367	RESSORT FIX.DISTRIB.
311	55X6412	MANCHETTE
312	55X3370	RESSORT FIX.MANCHET.
313	52X0632	PRESSOSTAT 1NIVEAU
314	52X0596	TUYAU DE VIDANGE
315	31X5015	CROSSE DE VIDANGE
316	52X0597	TUYAU PRESSOSTAT
318	55X3374	CHAMBRE COMPRESSION
319	55X3375	JOINT
319	55X3375	JOINT
320	55X3376	POMPE DE VIDANGE
322	52X0604	THERMOPLONGEUR
333	55X3452	DURIT CUVE/POMPE
335	52X0599	TUYAU DE PURGE

Pos.	Référence	Désignation
336	52X0633	TUYAU EV4
337	55X3378	AMORTISSEUR AVANT
338	55X3379	AMORTISSEUR ARRIERE
340	55X6177	TUYAU TROP PLEIN
341	55X3461	RAMPE DE SECHAGE
342	55X3381	CLIPS
343	55X3382	JOINT RAMPE DE SECH.
344	55X6179	TROP PLEIN
345	55X3384	VIS DE TROP PLEIN
347	55X3385	COLLIER FIXATION
348	52X0605	LEST BETON
349	55X3466	CLIPS
351	55X3406	JOINT FLANC DE CUVE
352	52X0640	GUIDE FILS
401	52X0641	TAMBOUR
402	55X3430	OMEGA
403	55X5585	FILTRE
405	52X0611	POULIE
407	55X3416	VIS POULIE
408	55X3417	COURROIE
410	52X0612	SUPPORT MOTEUR
411	57X1838	MOTEUR
412	55X5399	COLLIER FIXATION
418	52X0642	PASSE FILS
419	55X4300	PALIER DROIT
422	52X0613	PALIER GAUCHE
423	55X3424	JOINT
425	55X5401	BRIDE DE FIXATION
426	55X3425	BAGUE D'ETANCHEITE
427	55X3428	DETECT.DE POSITION
428	52X0615	FIL.ARRET TAMBOUR
430	52X0643	PORTILLON DE TAMBOUR
431	52X0644	BRIDE DE FIXATION
501	55X3388	RESISTANCE SECHAGE
503	55X3391	GAINÉ
504	55X7472	MOTOVENTILATEUR
505	55X4292	BOITIER DE CHAUFFE
506	55X4293	JOINT
507	52X0636	LEST BETON
508	55X3395	CONDENSATEUR
510	55X3435	GRILLE D'AERATION
512	52X0637	CUVE ASSEMBLEE
513	52X0638	FILTRE DE SECHAGE
514	55X3400	JOINT THERMOPLONGEUR
515	55X3401	THERMISTANCE
516	55X3402	THERMOSTAT REARMABLE
517	55X3403	THERMOSTAT
518	52X0608	CAPOT DE PROTECTION
519	55X3405	JOINT DE THERMOSTAT
521	52X0639	FLANC DE CUVE
523	52X0634	TUYAU
523	52X0634	TUYAU
524	55X3784	THERMOSTAT
527	55X3408	JOINT
529	55X3410	SUPPORT THERMOSTAT
530	55X3411	SUPPORT THERMISTANCE



LL 08127 P