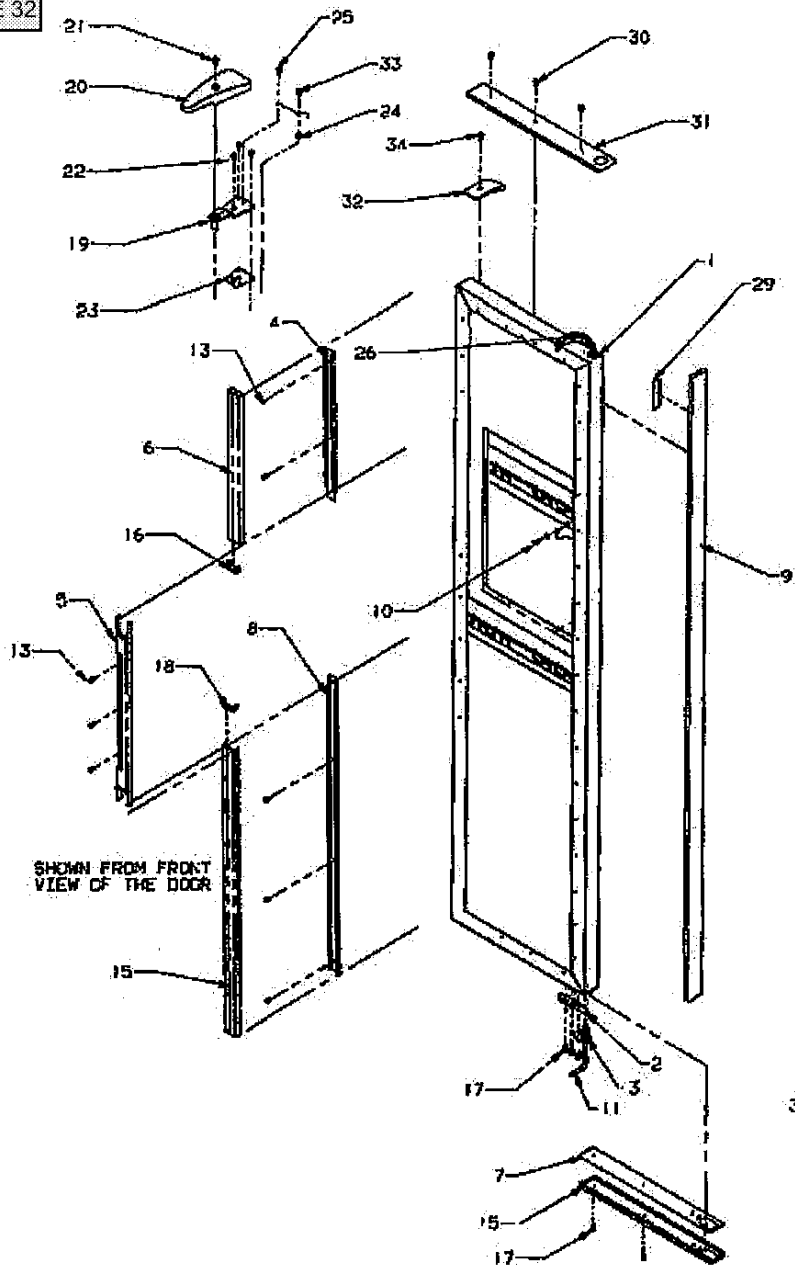
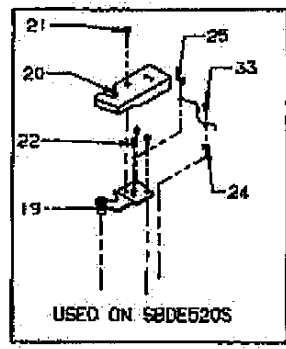


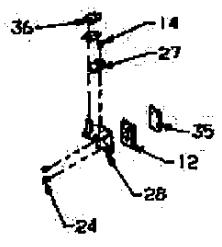
VUE 32



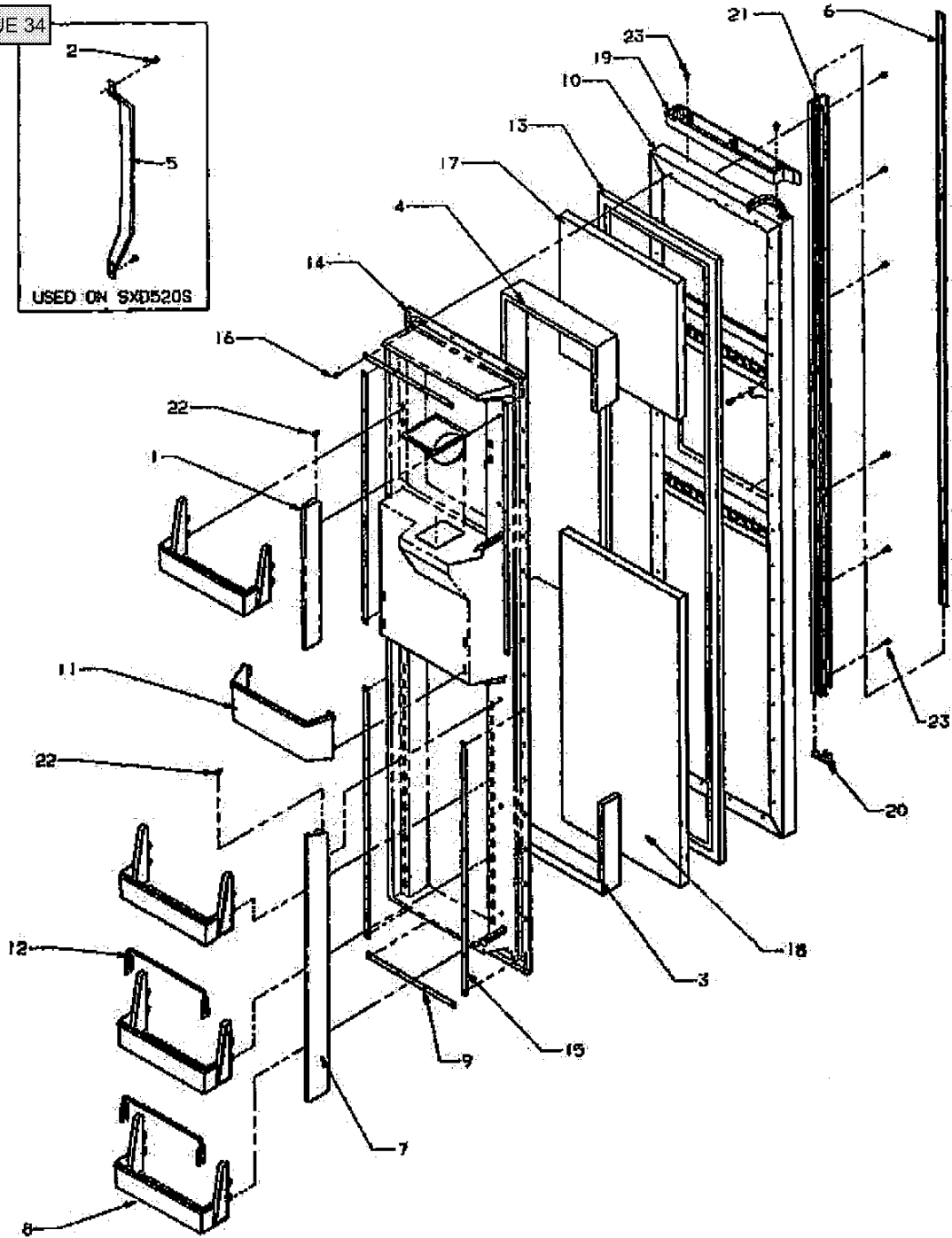
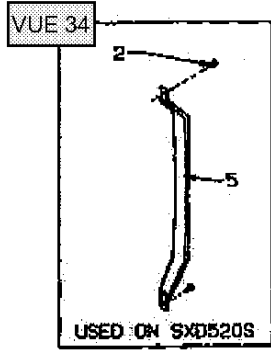
SHOWN FROM FRONT VIEW OF THE DOOR



USED ON: 58DE520S

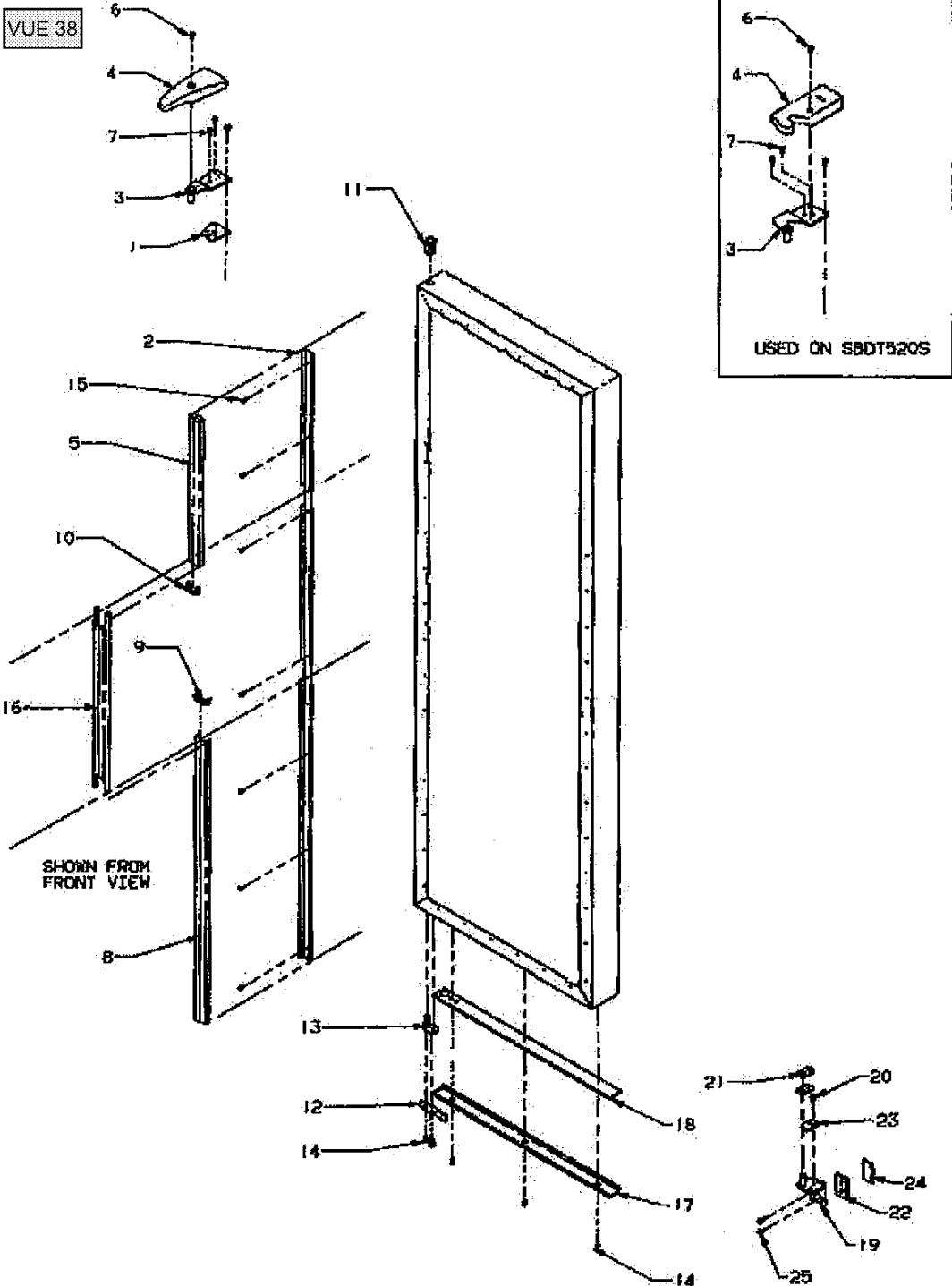


Pos. Référence Désignation



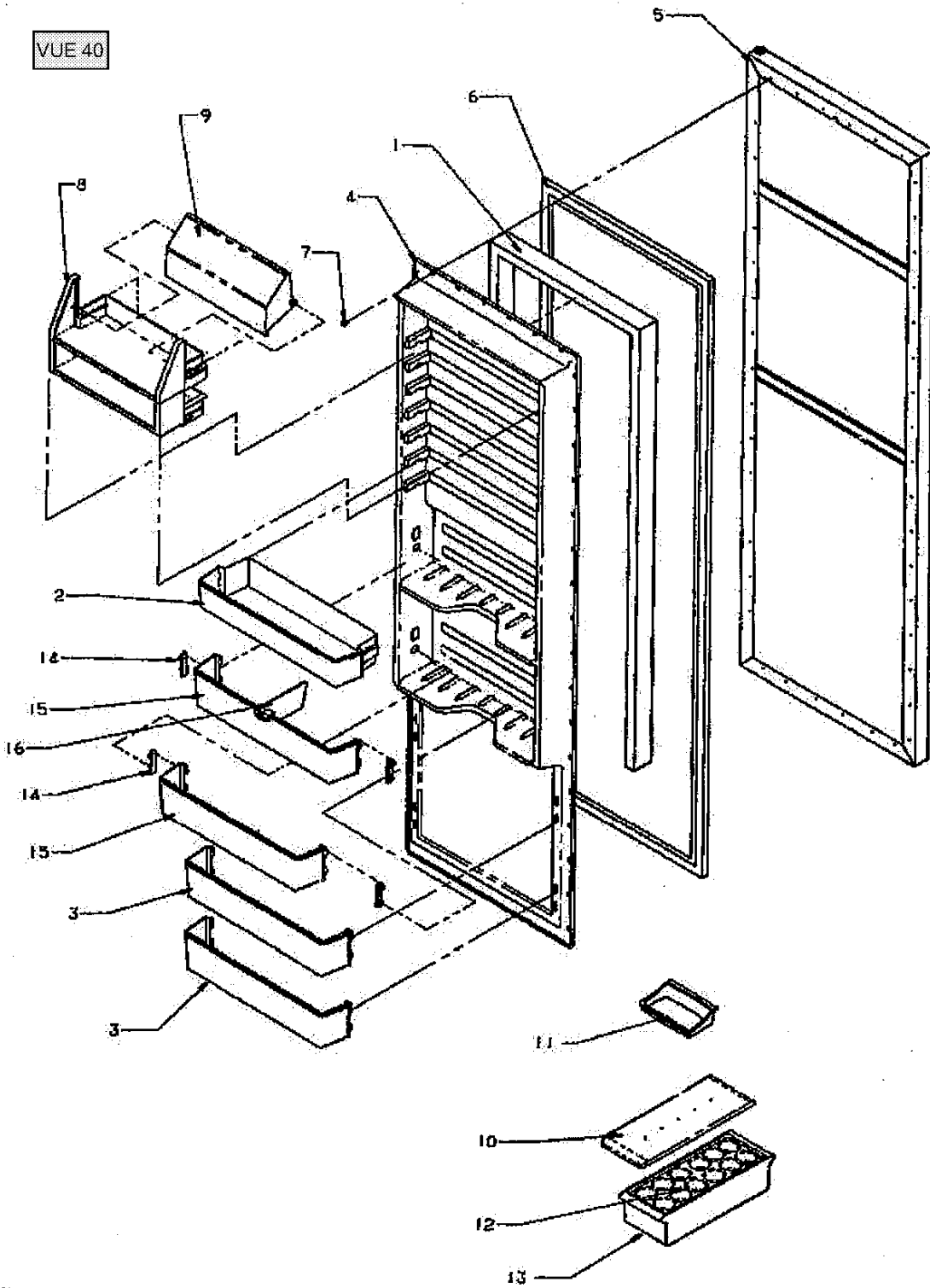
Pos. Référence Désignation

VUE 38



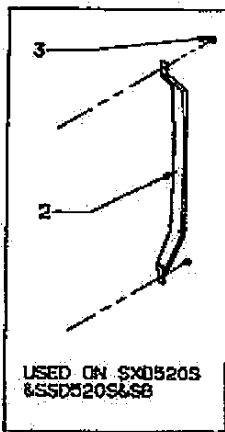
Pos. Référence Désignation

VUE 40

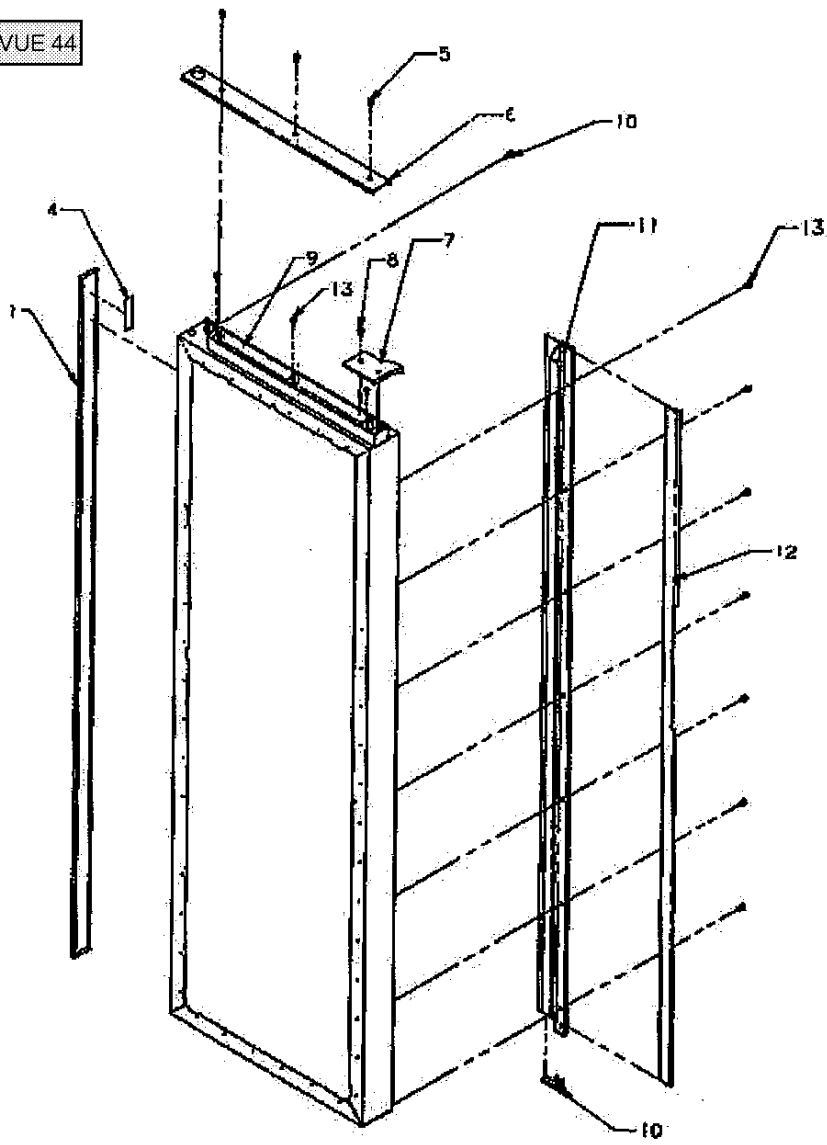


Pos. Référence Désignation

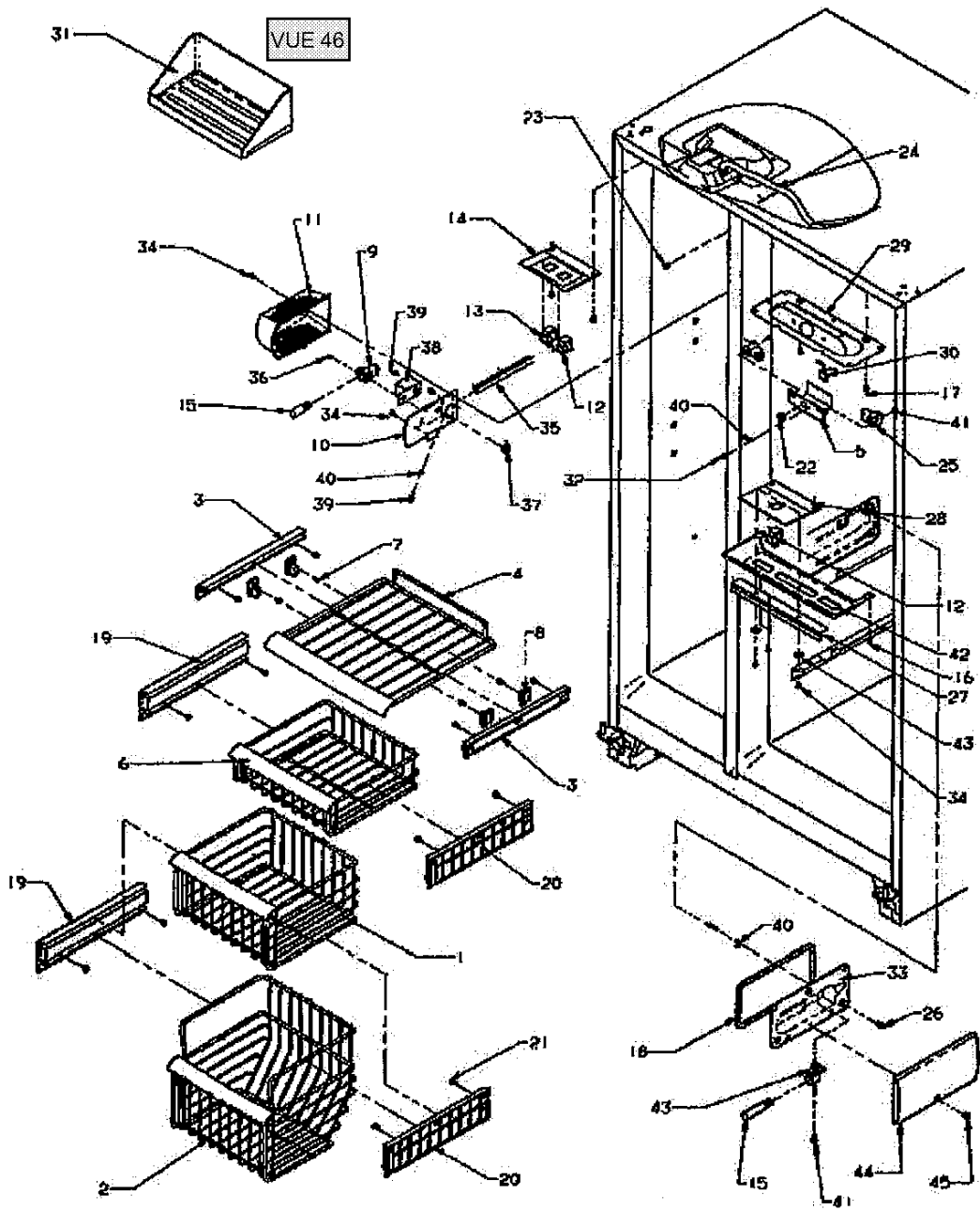




VUE 44

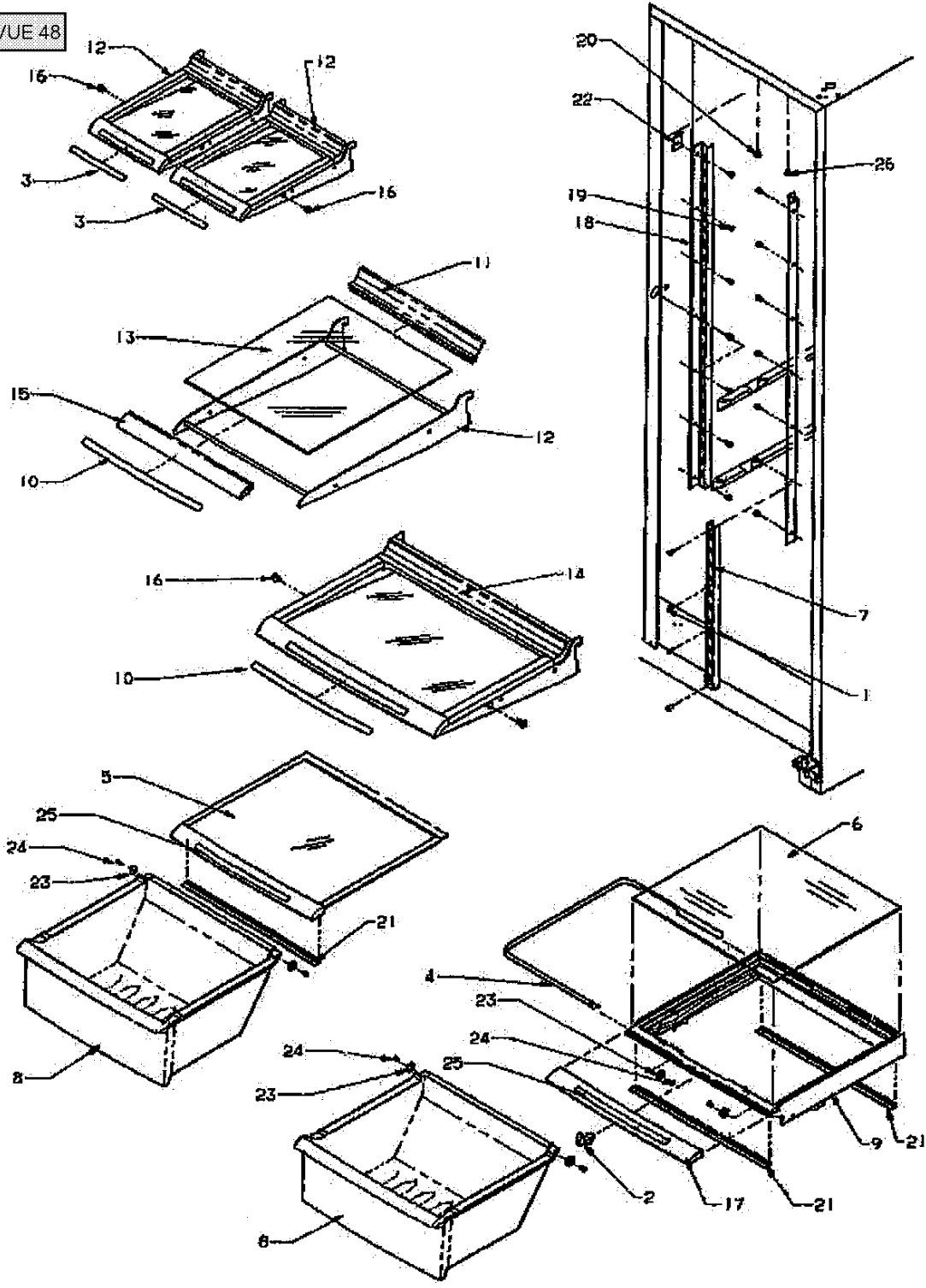


Pos. Référence Désignation



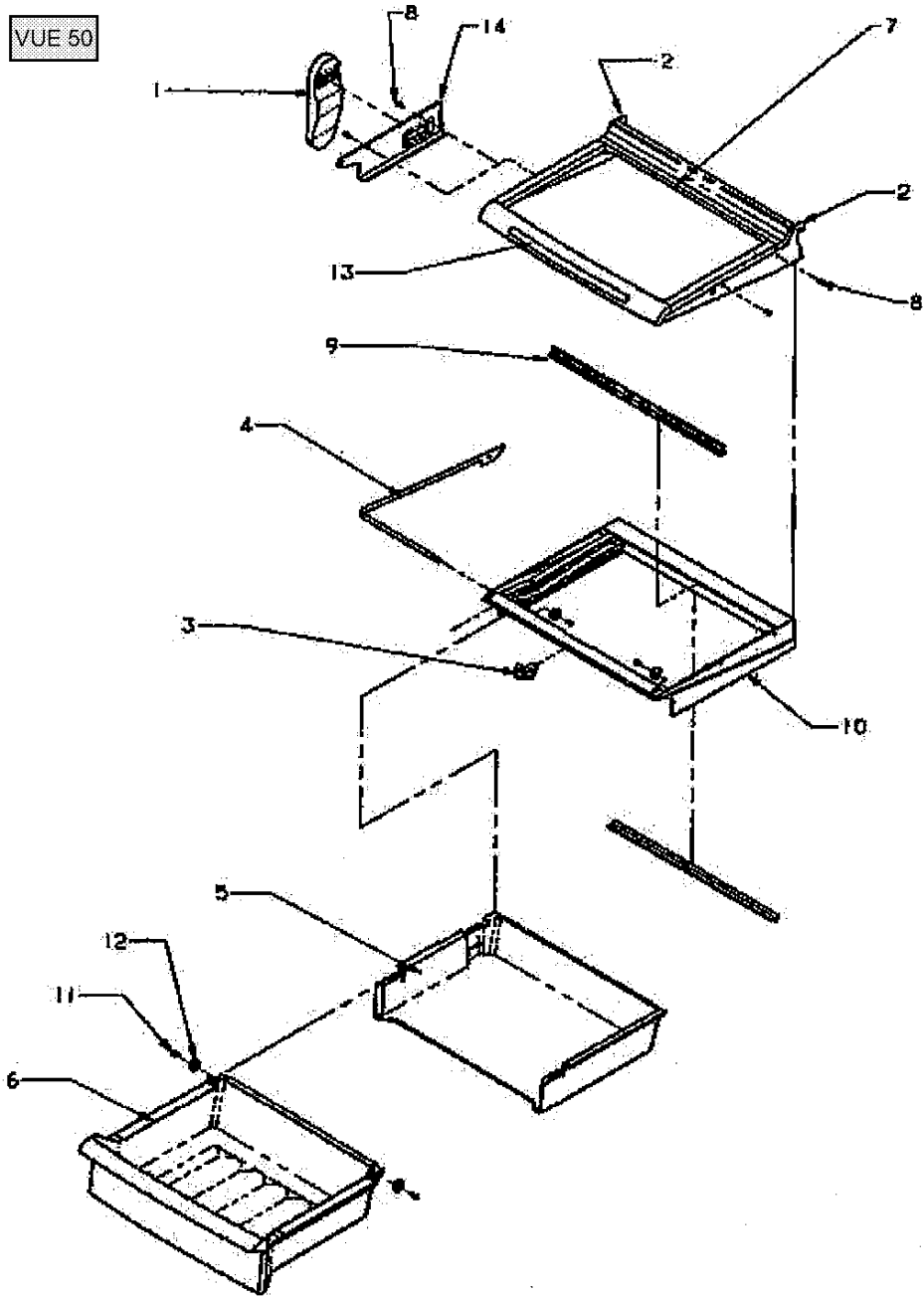
Pos. Référence Désignation

VUE 48



Pos. Référence Désignation

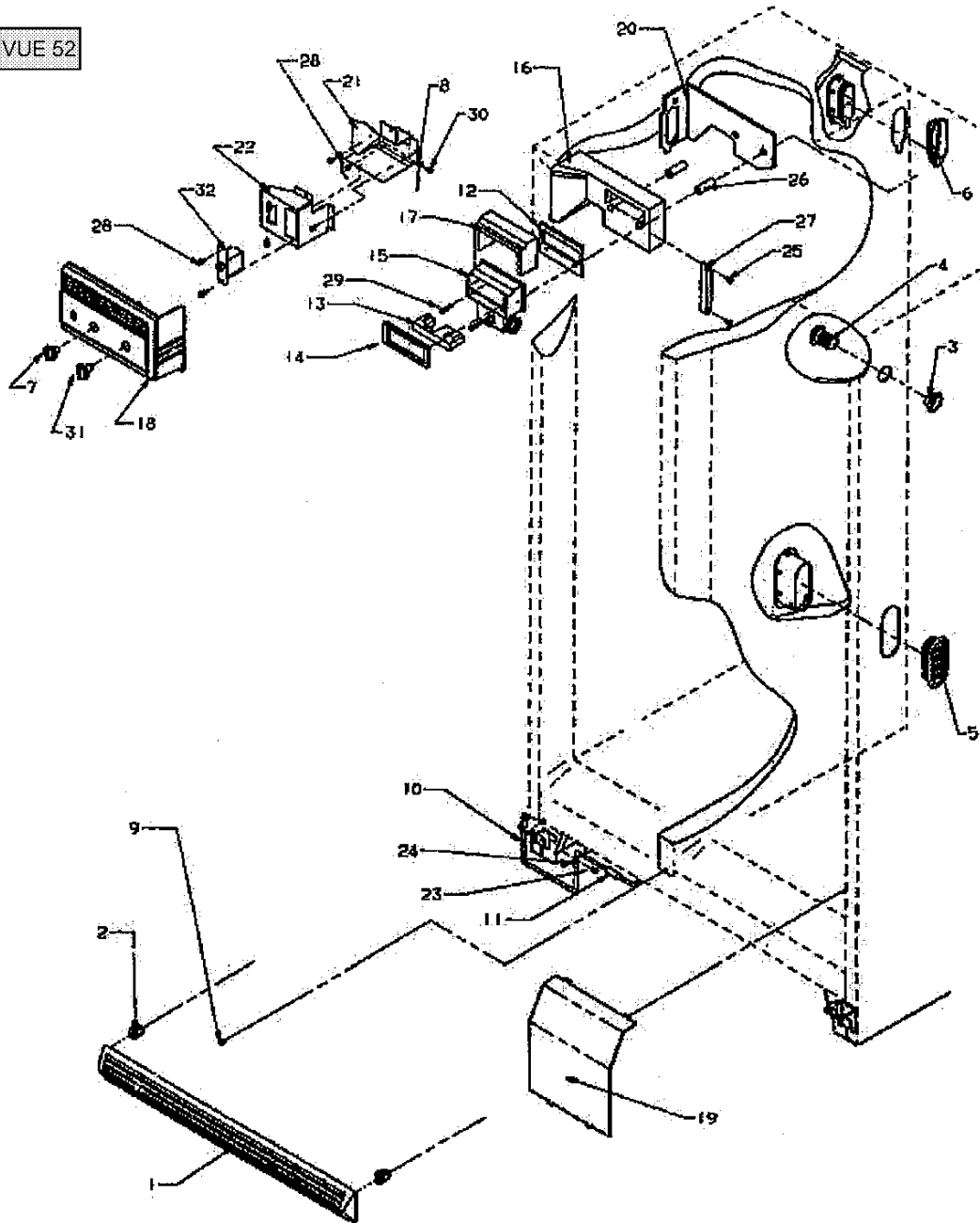
VUE 50



Pos. Référence Désignation

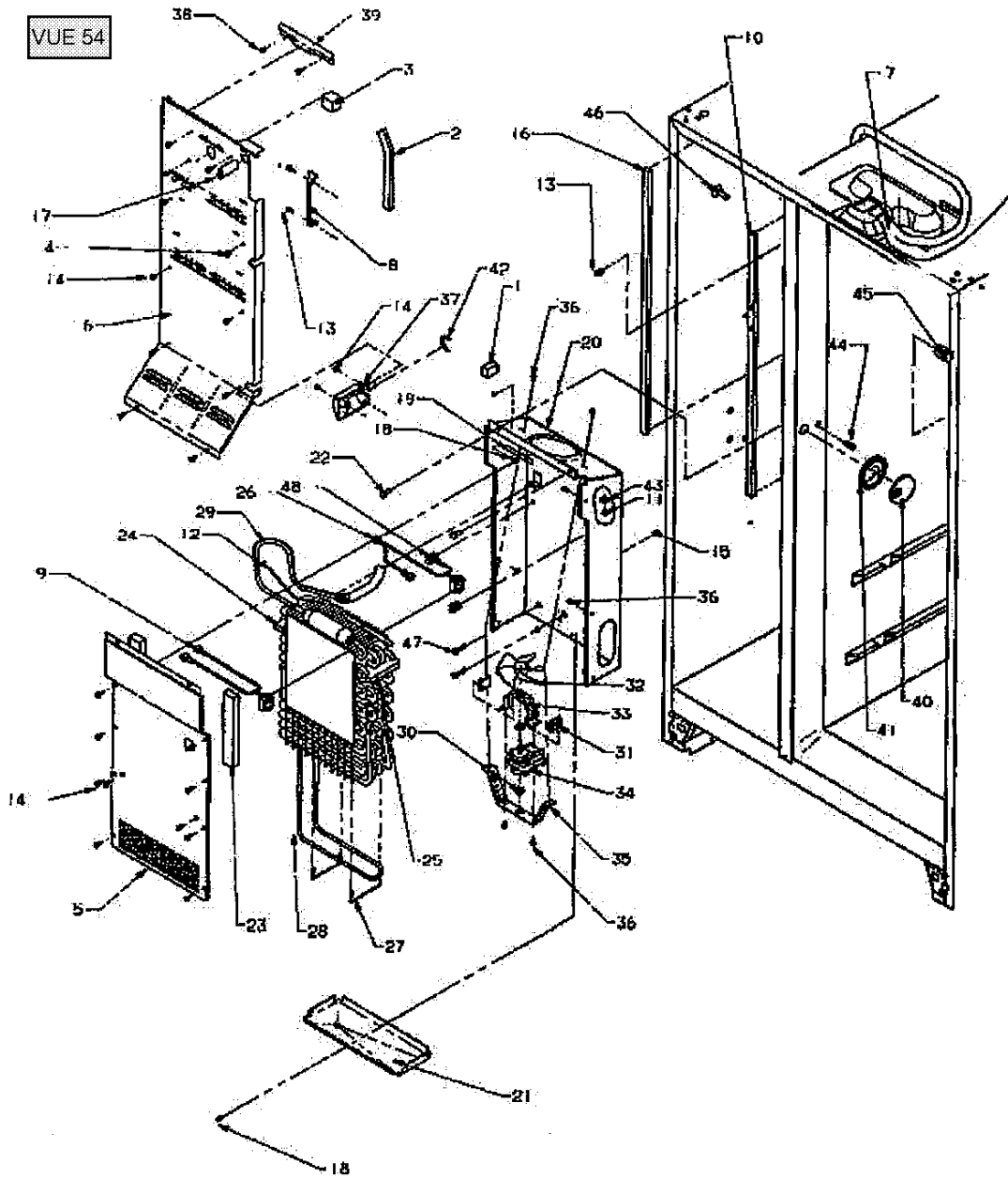


VUE 52



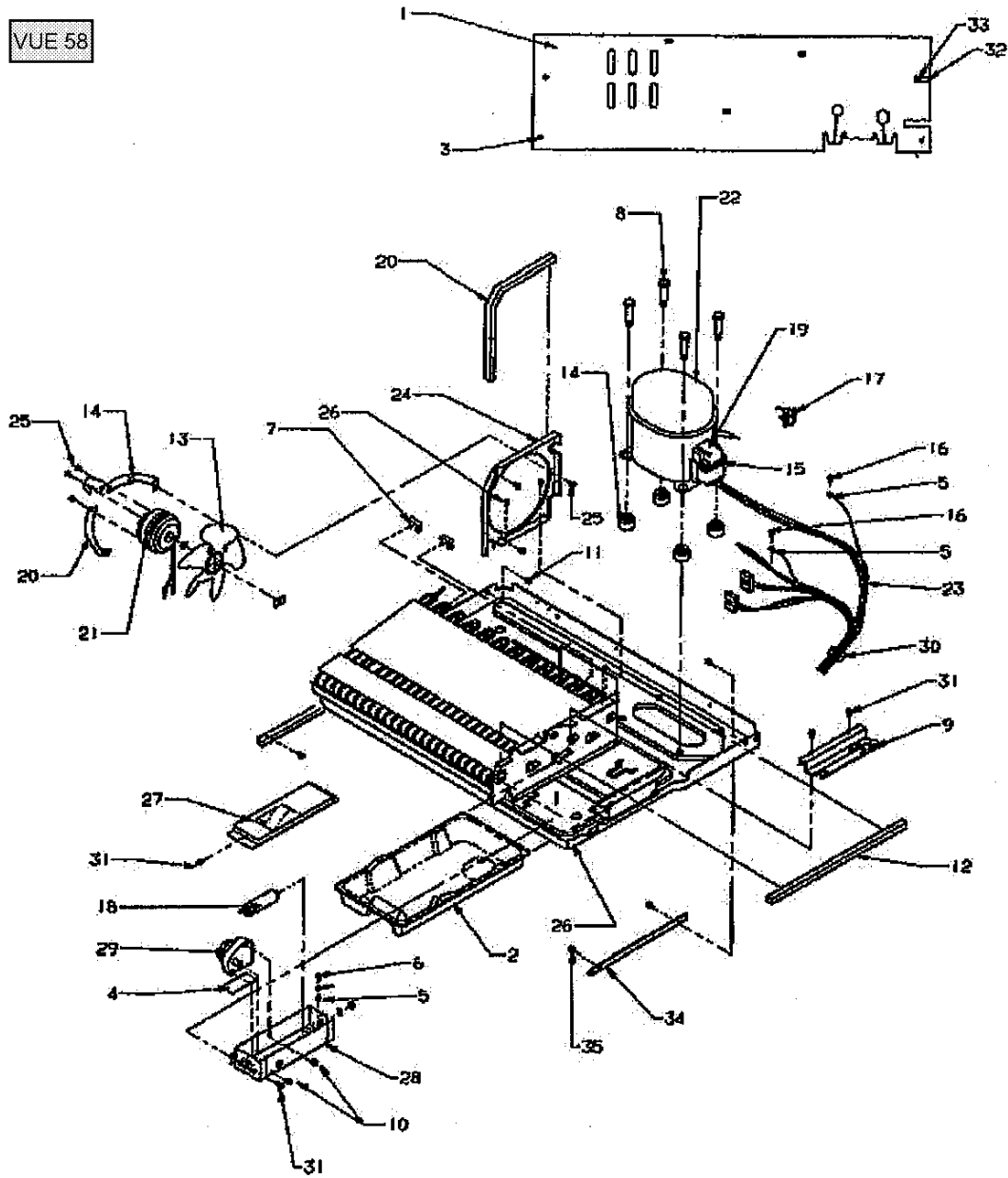
Pos. Référence Désignation

VUE 54



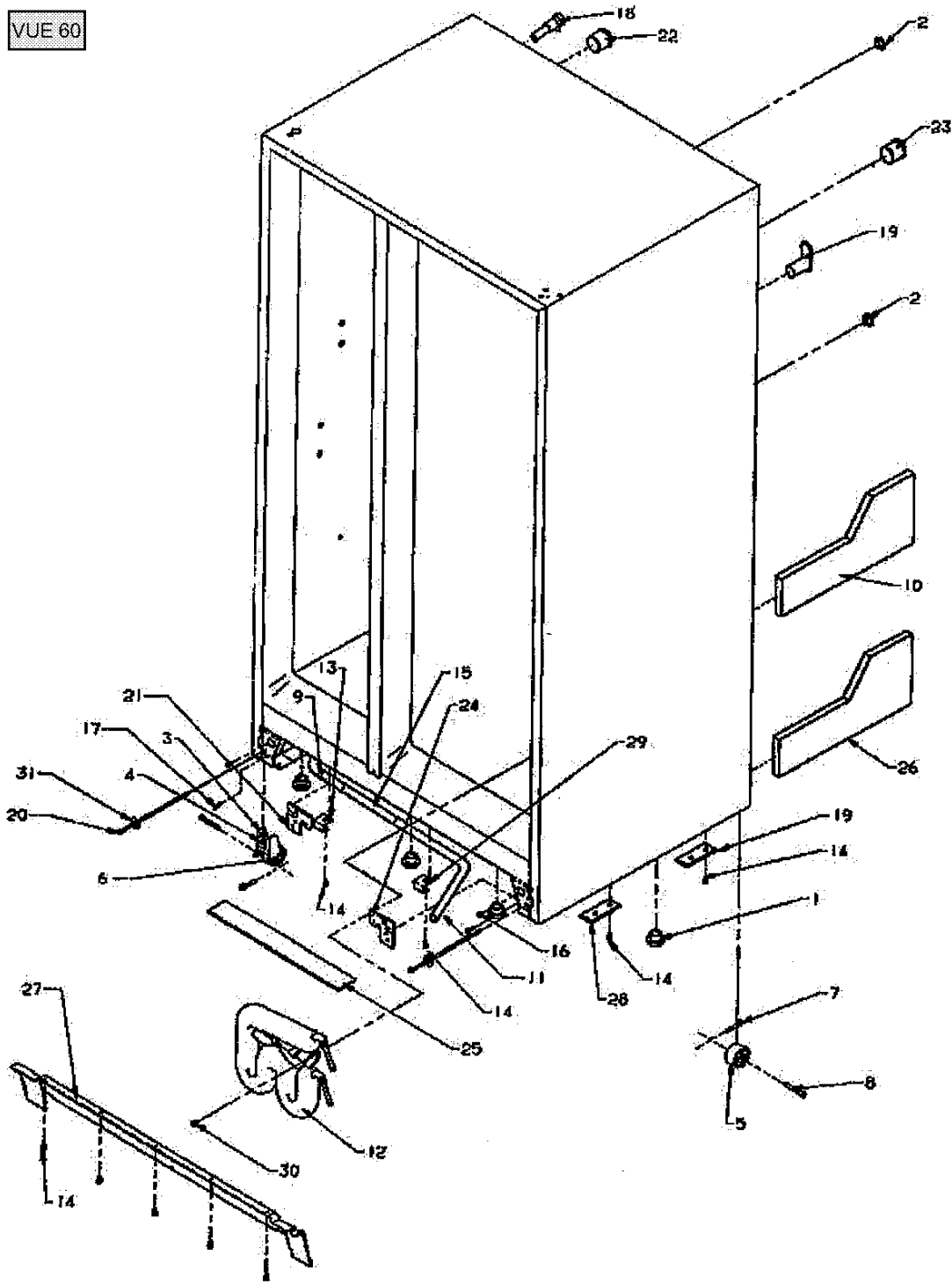
Pos. Référence Désignation

VUE 58



Pos. Référence Désignation

VUE 60



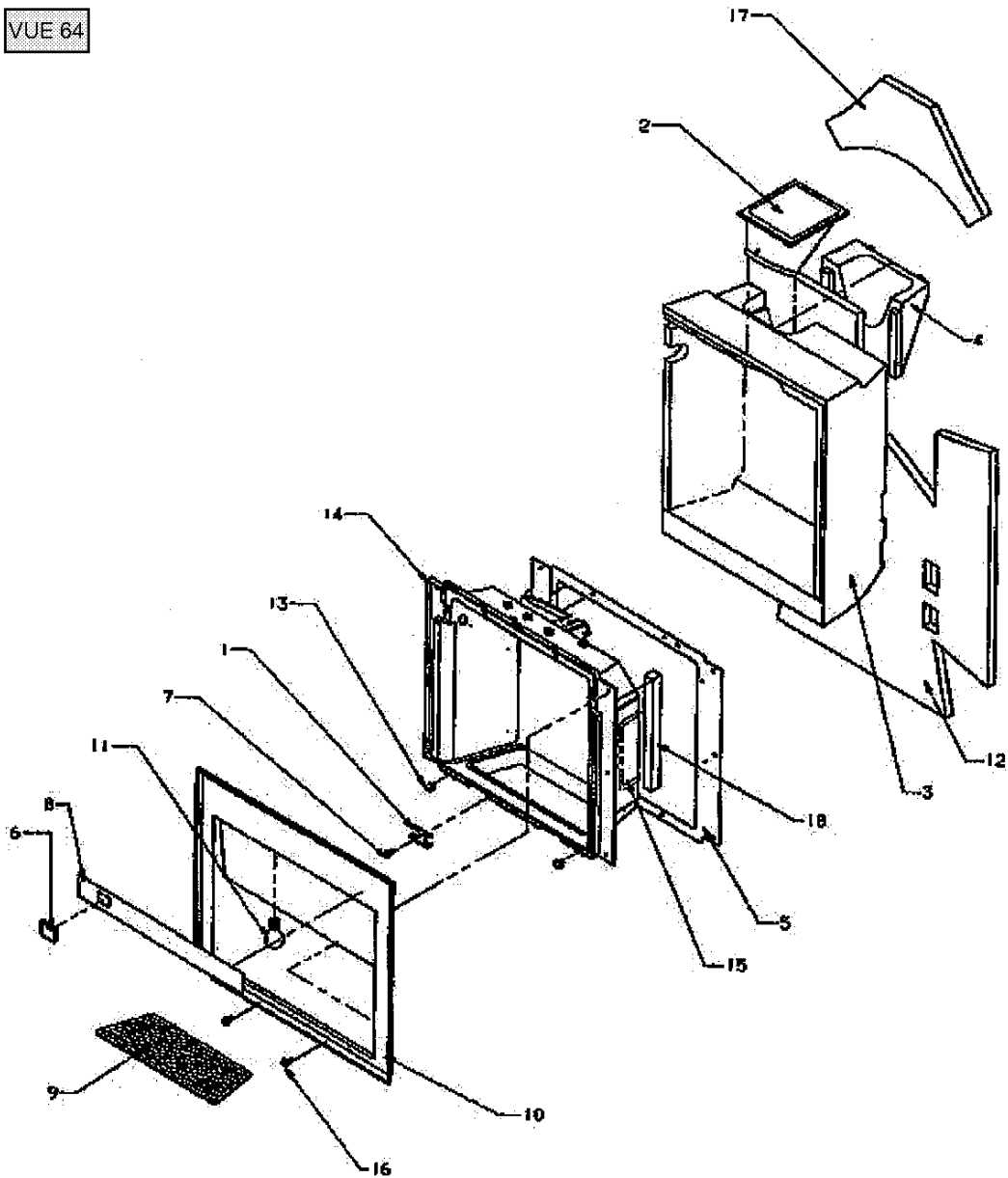
Pos. Référence Désignation





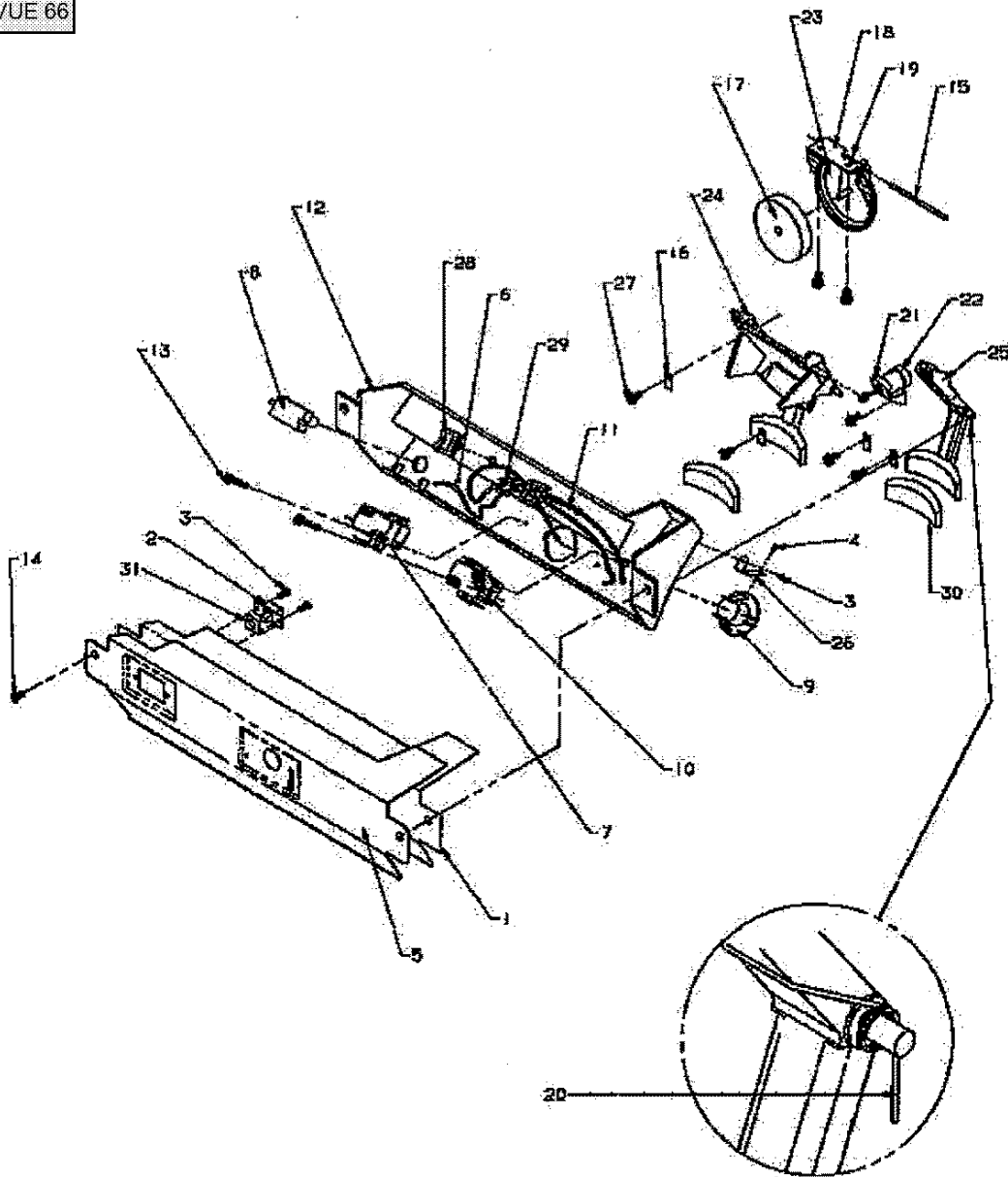
Pos. Référence Désignation

VUE 64



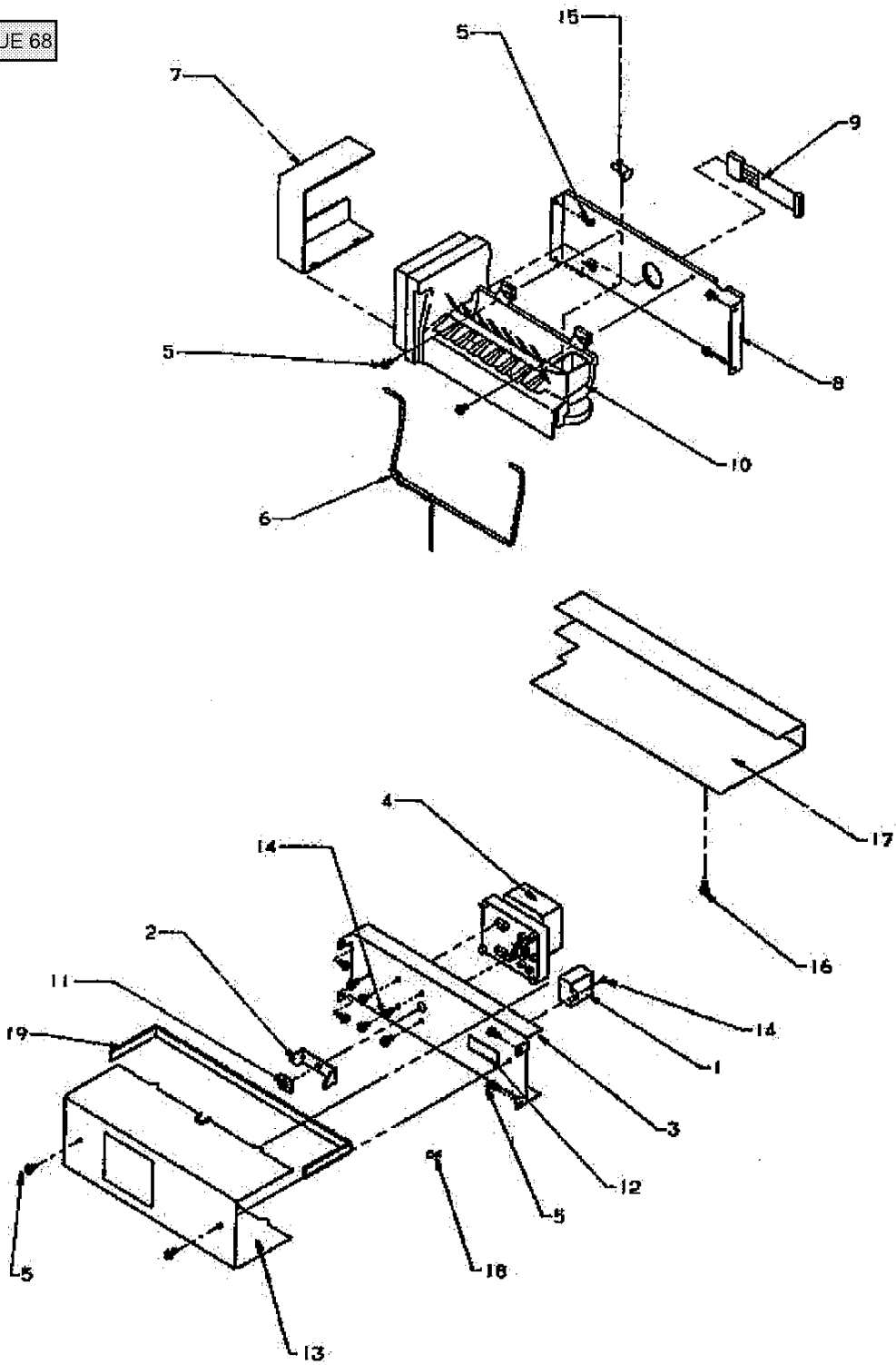
Pos. Référence Désignation

VUE 66



Pos. Référence Désignation

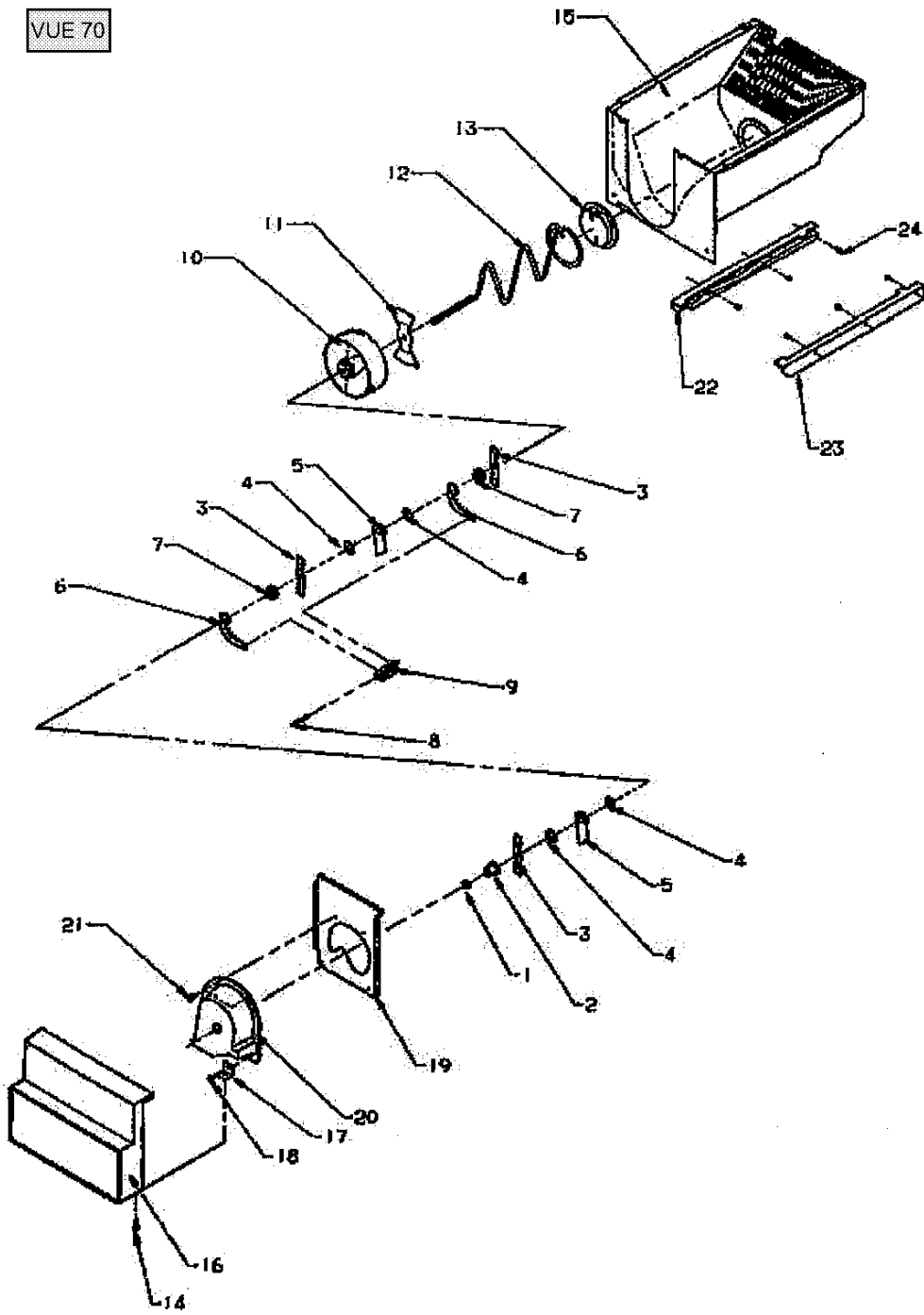
VUE 68



Pos. Référence Désignation



VUE 70



Pos. Référence Désignation