

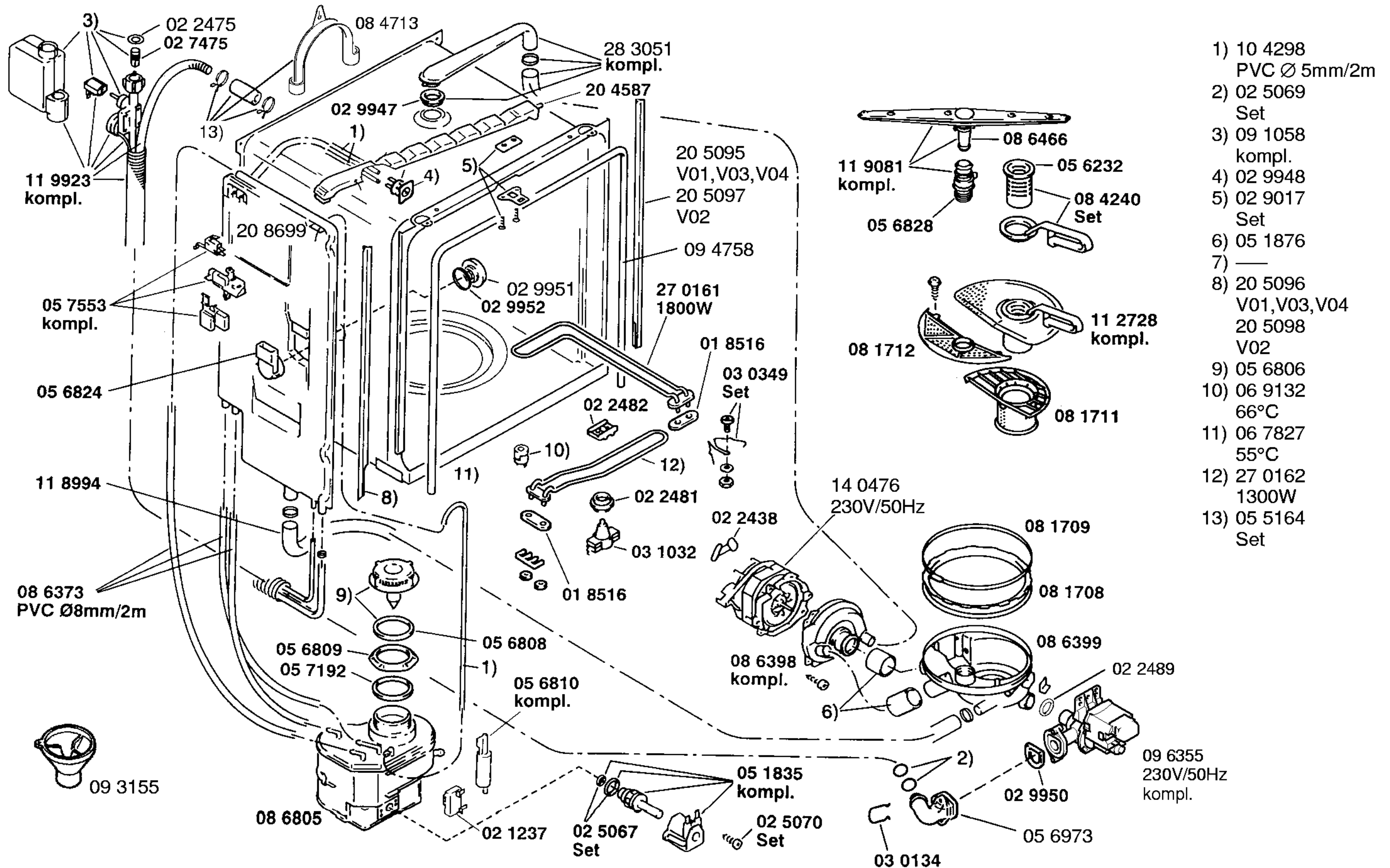
Gebrauchsanweisung
 51 4447
 (D,GB,F,I,NL,P,E)

Montageanweisung
 51 8942
 (D,GB,F,I,NL,DK,E,P,
 S,N,SF,GR,TR)

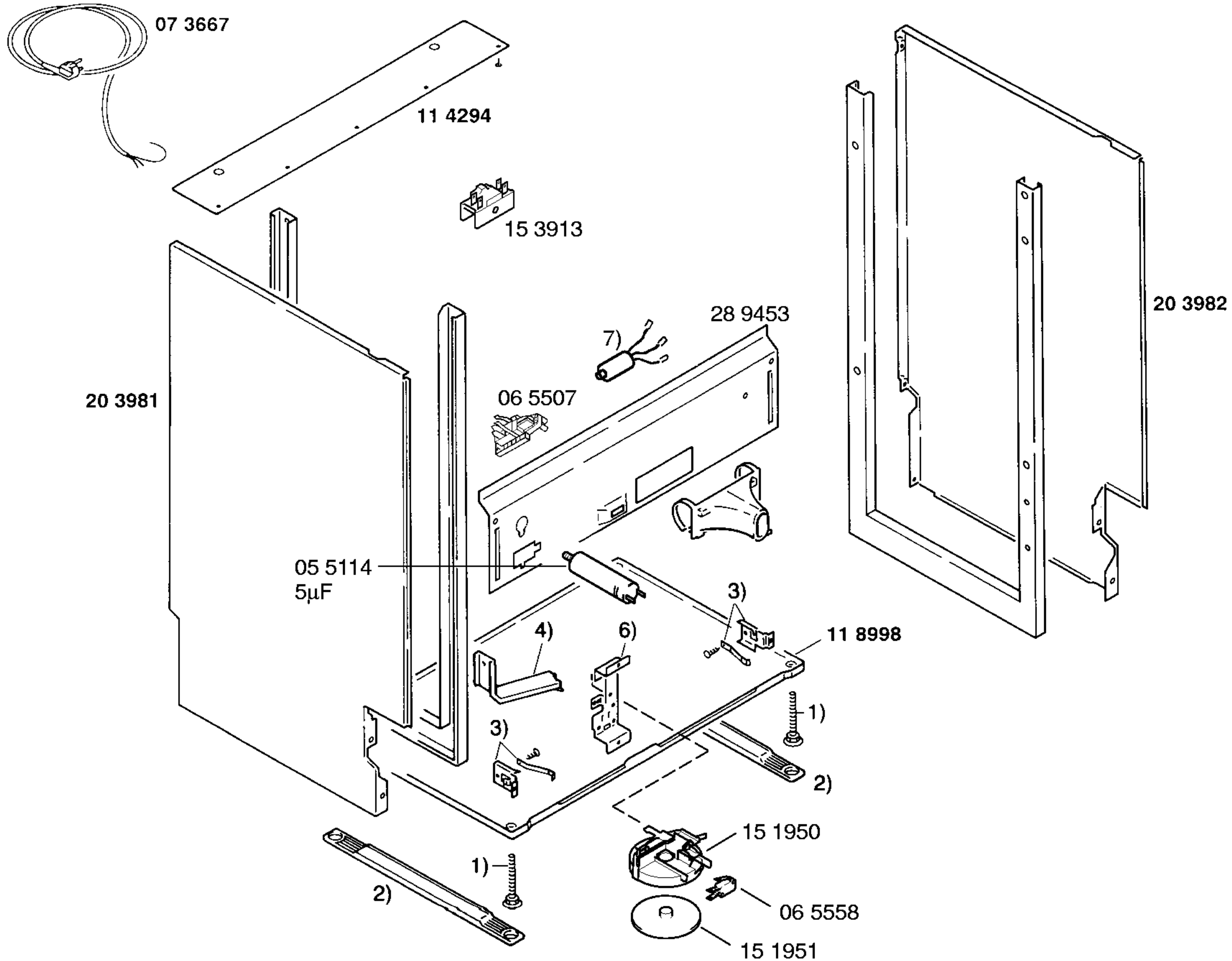
Entkalker
 46 0038
 Teststreifen
 Wasserhärte
 05 8042

- 1) 02 9673
- 2) 05 6823 Set
- 3) 08 8012 V01, V03, V04
 08 7328 V02
- 4) 02 9562 V01
 02 9563 V02
 05 9503 V03, V04

Zubehör:
 Silberbesteckkorb
 WF 578100
 Steck-Etagere
 SZ 70910
 Unterbausockel
 KX 985900
 Verl. Aqua-Stop
 Kupferrohr
 WX 459700
 Schl. Aqua-Stop II
 SZ 504500



- 1) 10 4298
PVC Ø 5mm/2m
- 2) 02 5069
Set
- 3) 09 1058
kompl.
- 4) 02 9948
- 5) 02 9017
Set
- 6) 05 1876
- 7) —
- 8) 20 5096
V01, V03, V04
20 5098
V02
- 9) 05 6806
- 10) 06 9132
66°C
- 11) 06 7827
55°C
- 12) 27 0162
1300W
- 13) 05 5164
Set



- 1) 15 4360
- 2) 28 2845
- 3) 05 6829
- 4) 08 6400
- 5) —
- 6) 09 5459
- 7) 02 9098

