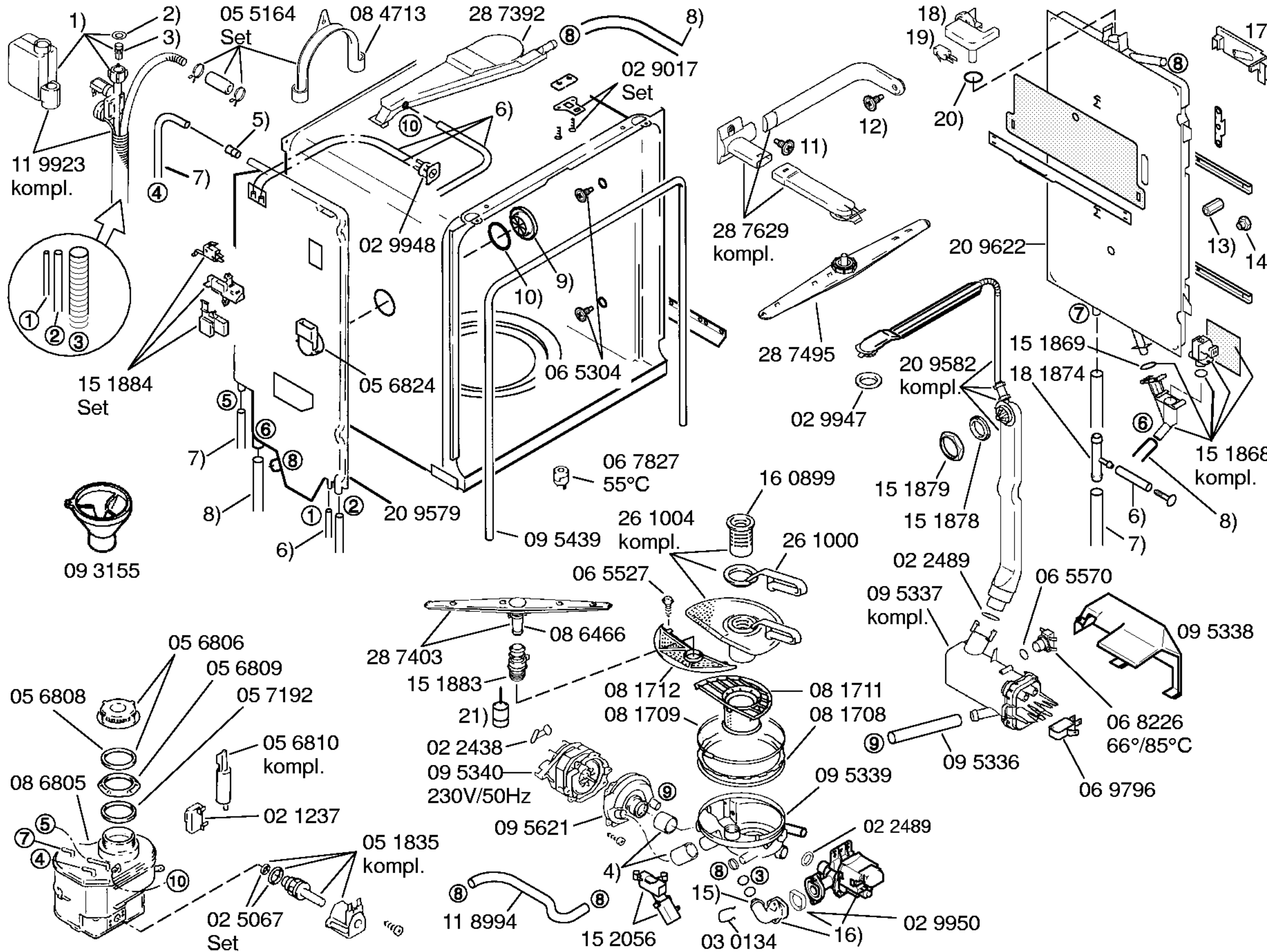
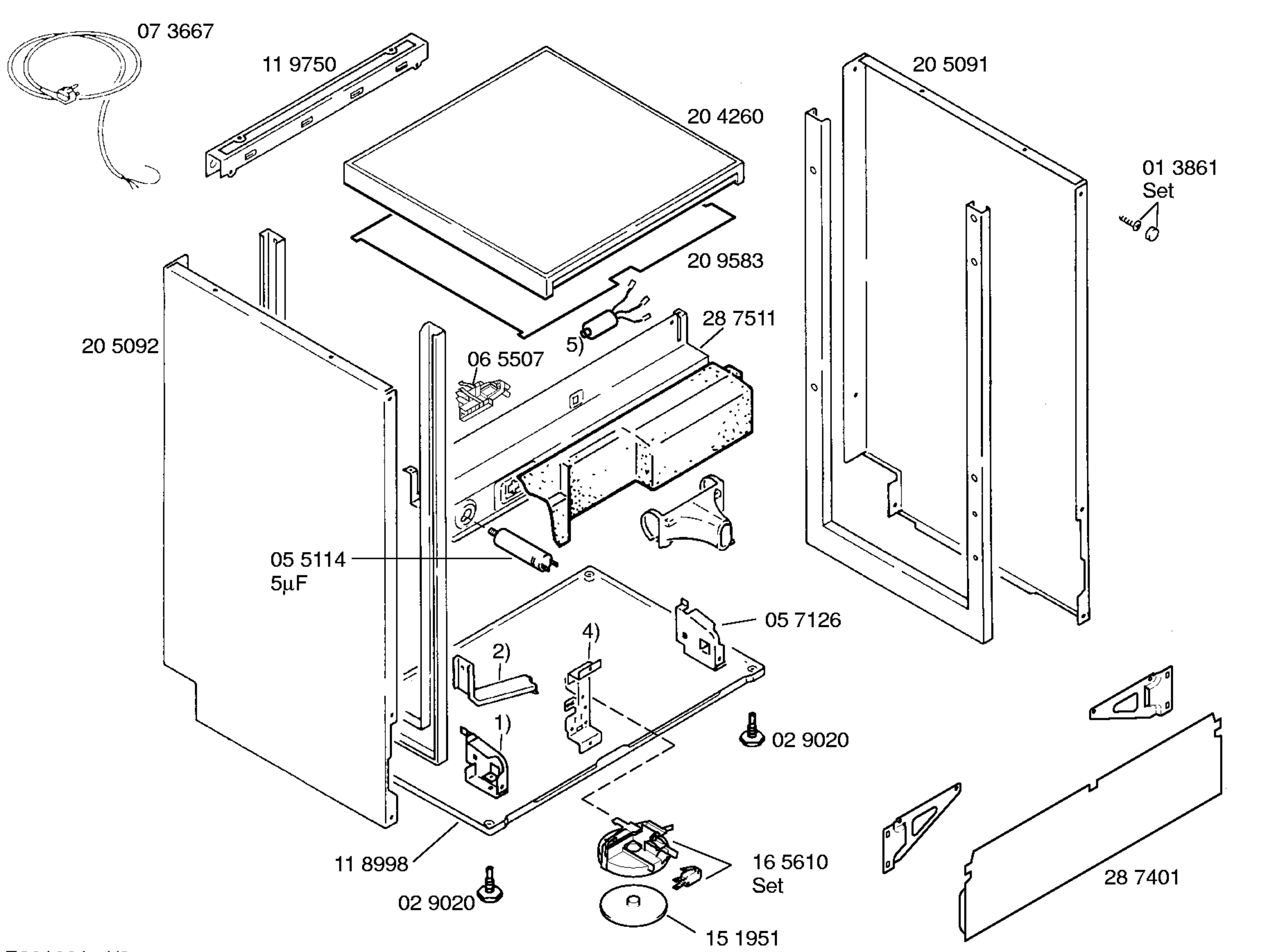


- Gebrauchsanweisung
51 7390
(D,F,GB,I,NL)
- Montageanleitung
51 3779
(D,F,GB,I,NL,DK,N,S,
E,P)
- Set/Einbausatz
08 8403
Entkalker
46 0038
Teststreifen
Wasserhärte
05 8042
- 1) 15 1954
- Zubehör:
Silberbesteckkorb
WF 578100
- Dekorrahmen
Alu-matt
SZ 70620
- Ausgleichsleiste
Alu-matt
SZ 70650
weiß
SZ 70660
brasil
SZ 70670
- Unterbausockel
KX 985900



Verläng. Aqua-Stop
 WX459700
 Kupferrohr
 Verläng. Aqua-Stop
 SZ504500
 Schlauch kompl.

- 1) 09 1058 Set
- 2) 02 2475
- 3) 02 7475
- 4) 05 1876
- 5) 15 1865
- 6) 10 4298
PVC 5mm/2m
- 7) 08 6373
PVC 8mm/2m
- 8) 11 2723
PVC 12mm/2m
- 9) 02 9951
- 10) 02 9952
- 11) 15 1873
- 12) 06 5527
- 13) 15 1872
- 14) 15 1871
- 15) 05 6973
- 16) 14 0501
230V/50Hz kompl.
- 17) 15 1870
- 18) 15 1945
- 19) 16 5611
- 20) 15 1869
- 21) 15 2055



- 1) 05 7127
- 2) 08 6400
- 3) 02 9295
- 4) 09 5459
- 5) 02 9098

