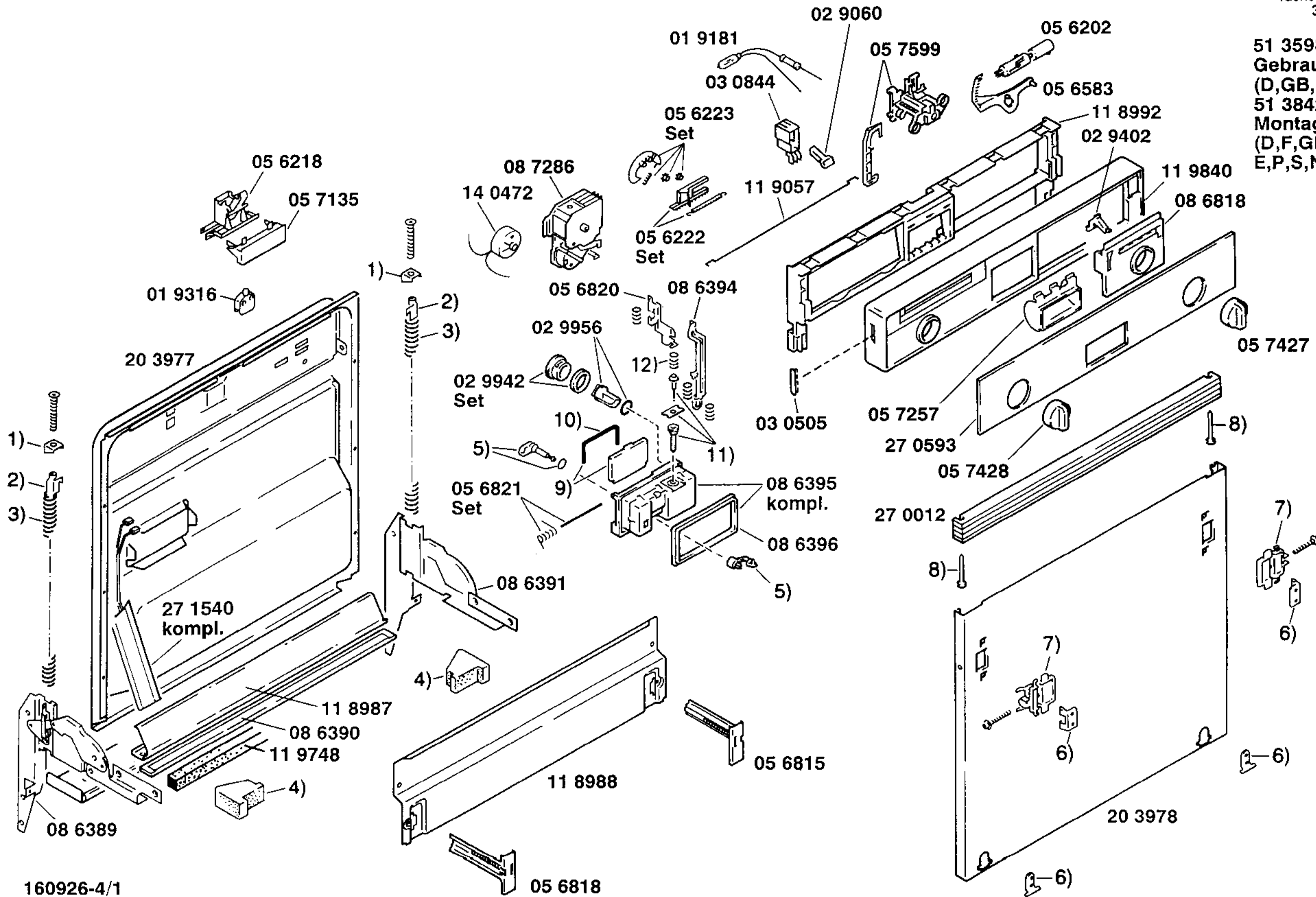


Ident-Nummern-Konstante  
3740 .. . . .

51 3598  
Gebrauchsanweisung  
(D,GB,F,I,NL,E,P)  
51 3842  
Montageanweisung  
(D,F,GB,I,NL,DK,  
E,P,S,N,SF,GR,TR)



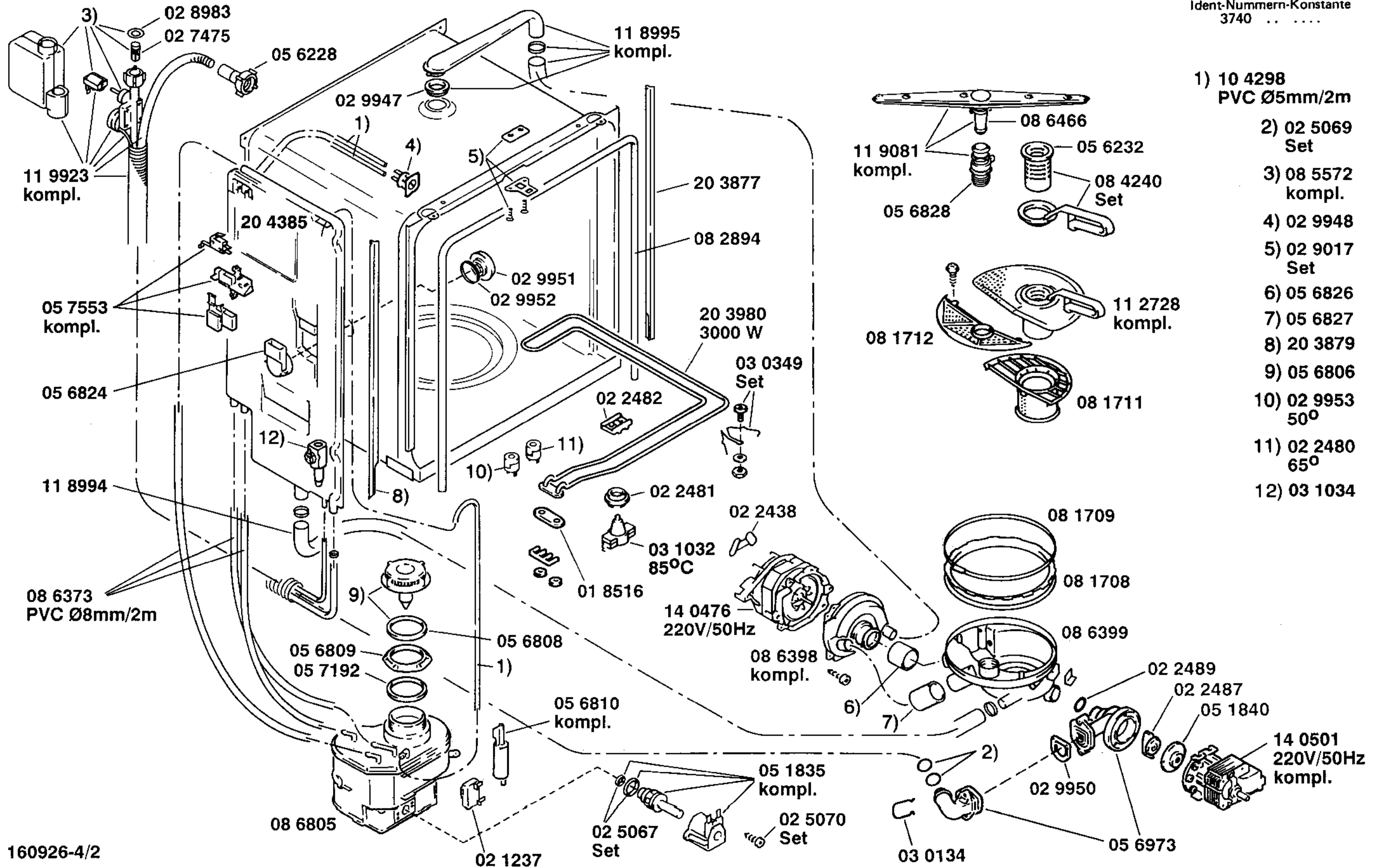
- 1) 02 9941
- 2) 02 9029
- 3) 11 9996
- 4) 05 6860
- 5) 02 9944 Set
- 6) 05 6823 Set
- 7) 02 9673
- 8) 02 7091
- 9) 05 6822
- 10) 02 9943
- 11) 02 9945 Set
- 12) 02 9002 Set



**BOSCH**

SMI5026FF/03-F1

**GESCHIRRSPÜLGERÄTE**  
Unterbaugeräte



Ident-Nummern-Konstante  
3740 .. ....

- 1) 10 4298  
PVC Ø5mm/2m
- 2) 02 5069  
Set
- 3) 08 5572  
kompl.
- 4) 02 9948
- 5) 02 9017  
Set
- 6) 05 6826
- 7) 05 6827
- 8) 20 3879
- 9) 05 6806
- 10) 02 9953  
50°
- 11) 02 2480  
65°
- 12) 03 1034

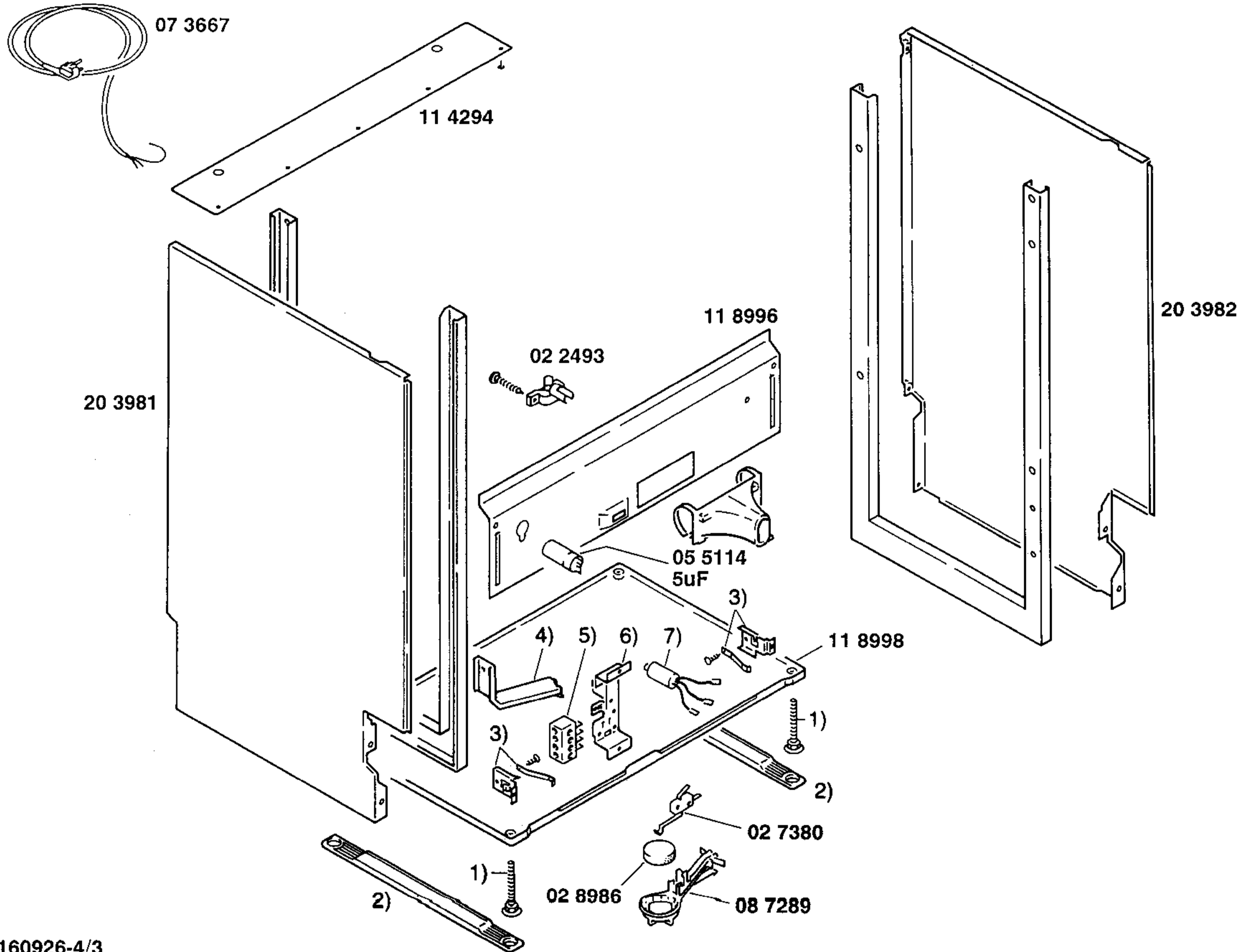


**BOSCH**

SMI5026FF/03-F1

**GESCHIRRSPÜLGERÄTE**  
**Unterbaugeräte**

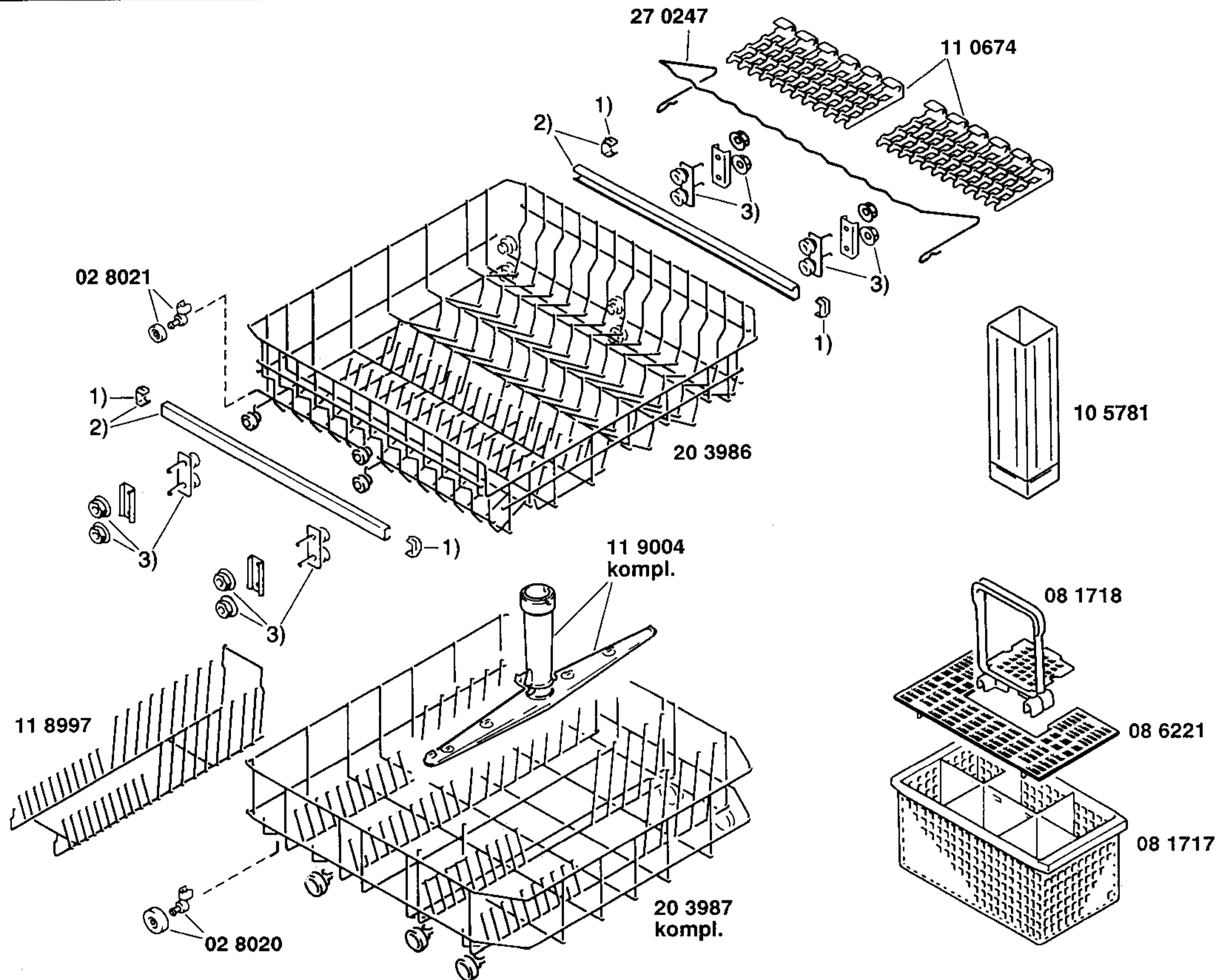
Ident-Nummern-Konstante  
3740 ... ..



- 1) 05 4927
- 2) 11 9082
- 3) 05 6829
- 4) 08 6400
- 5) 02 7385
- 6) 08 6401
- 7) 04 3889



Ident-Nummern-Konstante  
3740 .. .. .



- 1) 01 9202
- 2) 11 0668
- 3) 05 6247