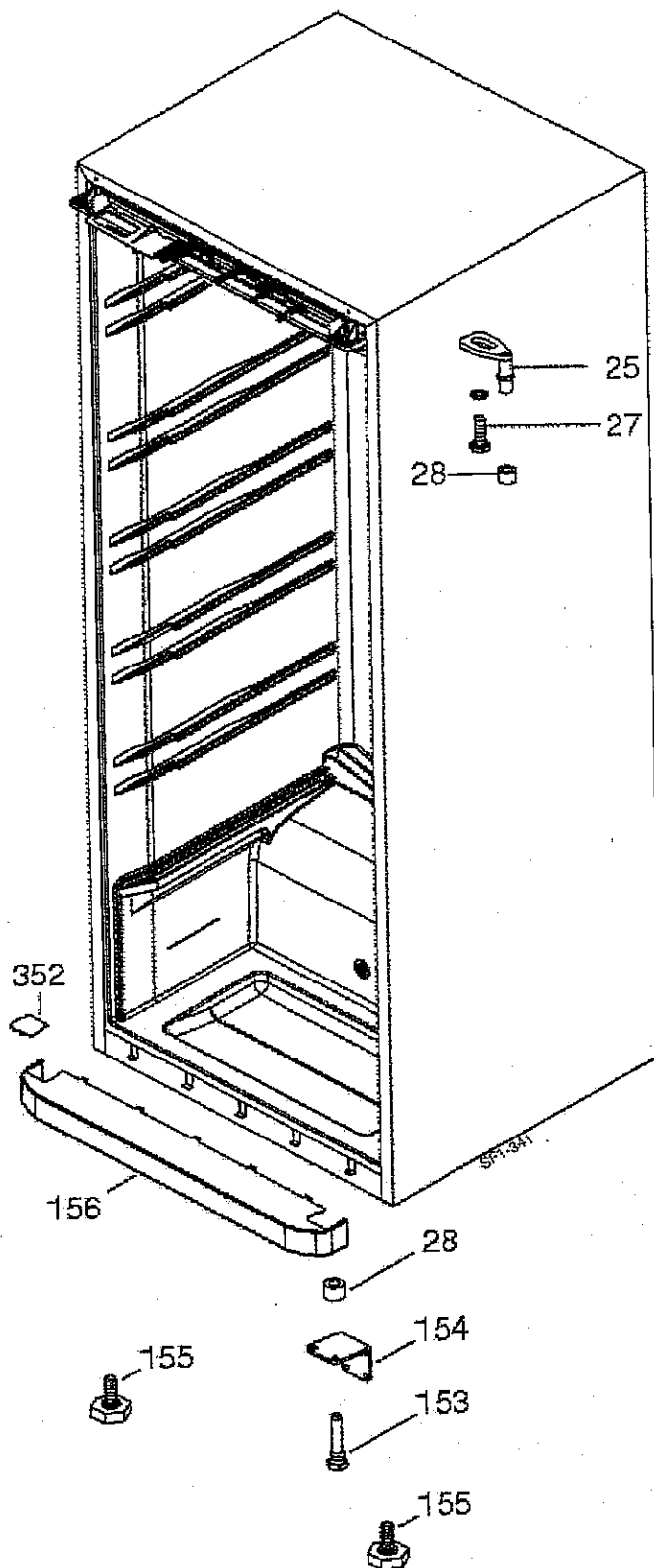
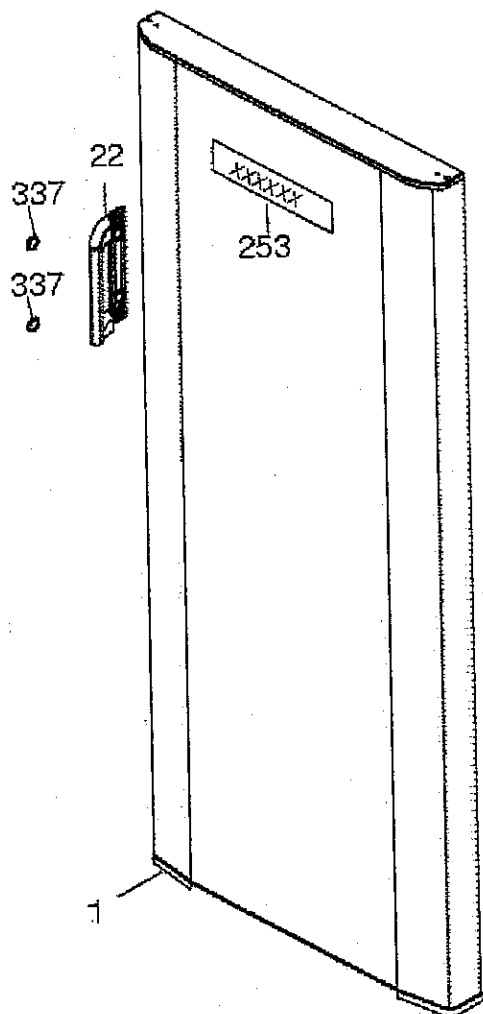
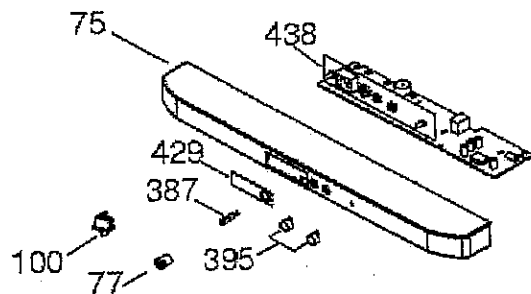


SL37750
SL37750/1
5T45F20V5

Brandt



SL37750
SL37750/1
5T45F20V5

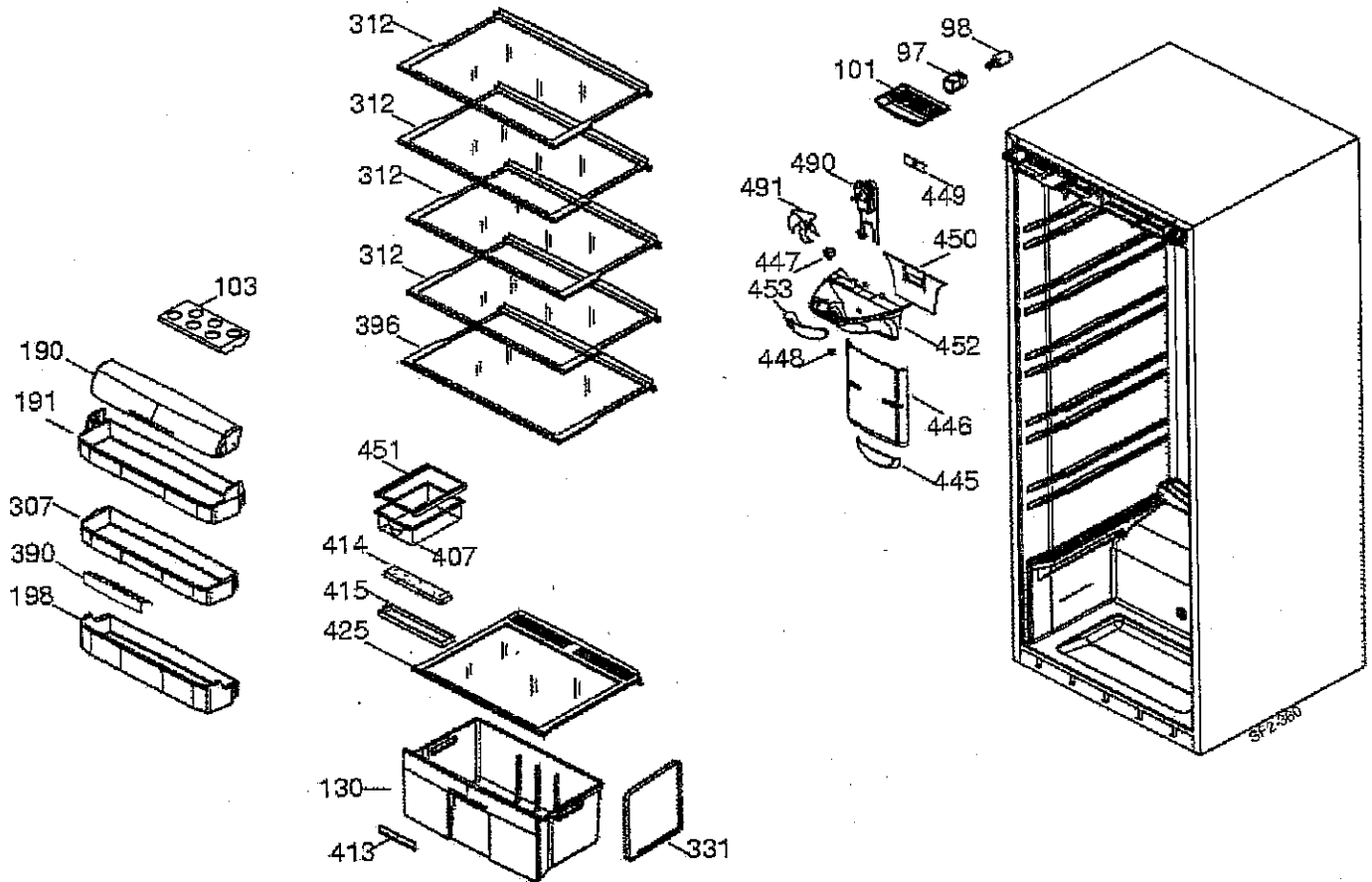
Brandt



REP.	REF. SAV	DESIGNATION	REP.	REF. SAV	DESIGNATION
0	84X0358	NOTICE D'UTILISATION NL-DE-DA INSTRUCTIONS FOR USE NL-DE-DA BEDIENUNGSANLEITUNG NL-DE-DA	100	46X3538	INTERRUPTEUR SWITCH SCHALTER
0	84X0359	NOTICE D'UTILISATION FR-GB INSTRUCTIONS FOR USE FR-GB BEDIENUNGSANLEITUNG FR-GB	153	41X0844	PIVOT INFERIEUR PIVOT, LOWER UNTERER ZAPFEN
0	46X3535	BOUCHON PLUG STOPFEN	154	41X0618	CHARNIERE INFERIEURE LOWER HINGE UNTERES SCHARNIER
0	84X0385	NOTICE D'UTILISATION BARAO INSTRUCTIONS FOR USE BARAO BEDIENUNGSANLEITUNG BARAO	155	45X4116	PIED REGLABLE ADJUSTABLE LEG VERSTELLBARER FUSS
1	46X1001	PORTE DOOR TÜR	156	46X0485	PLINTHE PLINTH BODENLEISTE
22	46X2028	POIGNEE HANDLE GRIFF	253	41X9532	PLAQUE DE MARQUE PLATE, NAME MARKENSCHILD
25	45X2988	PIVOT SUPERIEUR PIVOT, UPPER OBERER ZAPFEN	337	45X4120	CACHE VIS COVER SCREW SCHRAUBABDECKUNG
27	43X8215	VIS CHARNIERE SUP. UPPER HINGE SCREW SCHRAUBE OB. SCHARNI	352	46X0491	OBTURATEUR PLUG VERSCHLUSS
28	45X8260	RONDELLE H9,5 WASHER H9,5 UNTERLEGSSCHEIBE H9,5	387	46X0157	AXE DE BOUTON KNOB SPINDLE KNOPFHALTERUNG
28	45X9201	RONDELLE H4,5 WASHER H4,5 UNTERLEGSSCHEIBE H4,5	395	46X0487	TOUCHE Q:3 BUTTON Q:3 TASTE Q:3
75	46X5356	FRONTON DECORE DECORATIVE PEDIMENT ZIEGIBEL	429	46X0159	FENETRE TRANSPARENTE TRANSPARENT WINDOW TRANSPARENTFENSTER
77	46X0763	MANETTE CONTROL KNOB KNEBEL	438	46X2089	CARTE ELECTRONIQUE ELECTRONIC CARD STEUERKARTE

SL37750
SL37750/1
5T45F20V5

Brandt



SL37750
SL37750/1
5T45F20V5

Brandt



REP.	REF. SAV	DESIGNATION	REP.	REF. SAV	DESIGNATION
SR	41X0663	CACHE BULBE THERMOSTAT COVER THERMOSTAVERKLEIDUNG	390	46X5324	GUIDE BOUTEILLE BOTTLE GUIDE FLASCHENFÜHRUNG
97	45X8240	DOUILLE DE LAMPE LAMP SOCKET LAMPENFASSUNG	396	41X1381	CLAYETTE VERRE GLASS SHELF GLASKÜHLERROST
98	45X8241	LAMPE LAMP LAMPE	407	46X5325	BOITE BOX FACH
101	41X0725	DIFFUSEUR DE LUMIERE LIGHT DIFFUSER LICHTVERTEILER	413	41X1380	POIGNEE DE PANIER BASKET HANDLE KORBGRIFF
103	46X5339	CASIER A OEUFS EGG RACK EIERFACH	414	45X9157	FILTRE FILTER FILTER
130	46X5322	BAC A LEGUMES VEGETABLE COMPT GEMÜSEFACH	415	45X9148	COUVERCLE COVER DECKEL
190	46X5328	VOLET DOOR FLAP KLAPPE	425	41X0777	DESSUS VERRE UPPER PART ABDECKUNG
191	46X5320	BOITE BALCONNET SUP TOP RACK TURFACH OBEN	445	43X2451	FOND BACK RUECKWAND
198	46X5318	BALCONNET BOUTEILLE DOOR BOTTLE SHELF FLASCHENFACH OBEN	446	46X5323	DIFFUSEUR D'AIR AIR DIFFUSER LUFTVERTEILER
198	46X5319	BALCONNET BOUTEILLE DOOR BOTTLE SHELF FLASCHENFACH OBEN	447	43X2454	INTERRUPTEUR SWITCH SCHALTER
307	46X5321	BOITE BALCON.DECOREE DECORATIVE RACK TURFACH MIT DEKOR	448	43X2455	POUSS.INTERRUPTEUR P-BUTTON, SWITCH DRUCKSCHALTER AUS
312	41X1382	CLAYETTE VERRE GLASS SHELF GLASKÜHLERROST	449	41X4651	PLAQUE DE FIXATION ATTACHMENT PLATE SCHILD
331	46X5326	CLOISON BAC A LEGUMES PARTITION FOR TANK FÄCHERTRENNWAND	451	41X0658	GLISSIERE SLIDE SCHIENE

SL37750
SL37750/1
5T45F20V5

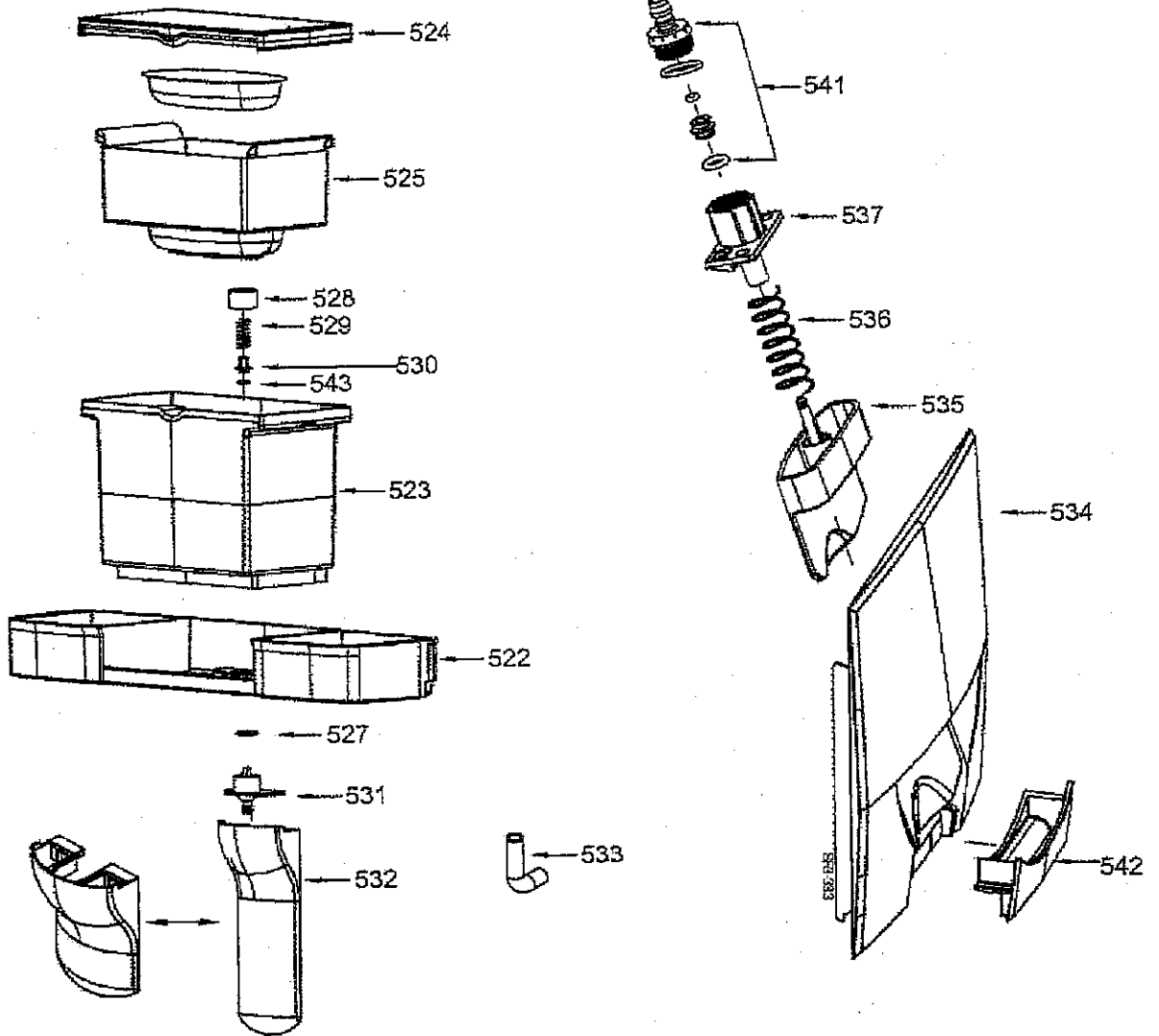
Brandt



REP.	REF. SAV	DESIGNATION	REP.	REF. SAV	DESIGNATION
452	46X0483	BOITIER DE VENTILAT. FAN CASING VENTILATORGEHÄUSE	490	41X0122	MOTOVENTILATEUR FAN-MOTOR MOTORVENTILATOR
453	46X5327	ENJOLIVEUR TRIM ZIERLEISTE	491	43X2453	HELICE VENTILATEUR FAN IMPELLER VENTILATORSCHRAUBE

SL37750
SL37750/1
5T45F20V5

Brandt



SL37750
SL37750/1
5T45F20V5

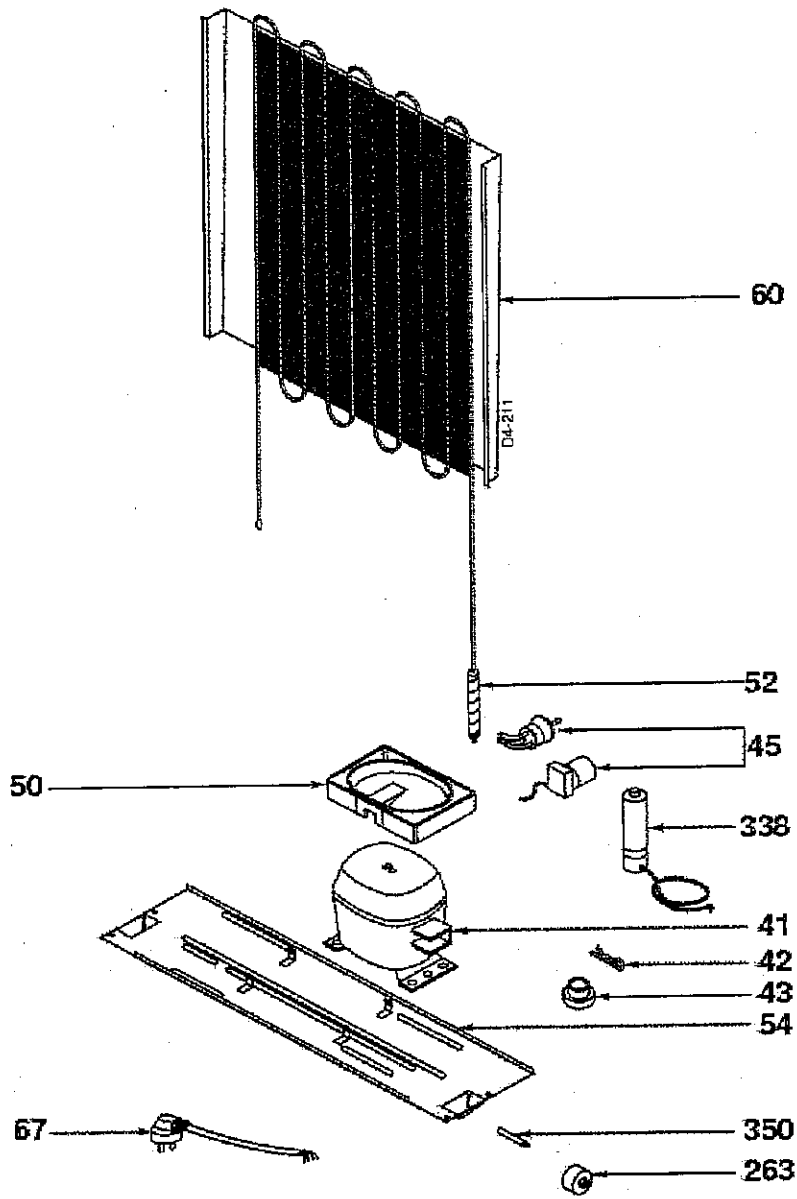
Brandt



REP.	REF. SAV	DESIGNATION	REP.	REF. SAV	DESIGNATION
522	46X5329	BALCONNET DOOR SHELF OBERES FACH	532	46X0779	CORPS BODY KÖRPER
523	46X5330	CARAFE CARAFE KRUG	533	46X2798	TUYAU PIPE ROHR
524	46X5331	COUVERCLE COVER DECKEL	534	46X5332	ENJOLIVEUR AVANT FRONT TRIM ZIERRAHMEN VORN
525	46X5333	SUPPORT FILTRE FILTER SUPPORT HALTERUNG FILTER	535	46X0557	DISTRIBUTEUR DISPENSER VERTEILER
527	46X0566	JOINT SEAL DICHTUNG	536	46X0556	RESSORT SPRING FEDER
528	46X0568	BOUCHON PLUG STOPFEN	537	46X0555	DOUILLE SOCKET BUCHSE
529	46X0565	RESSORT SPRING FEDER	541	46X0549	RACCORD UNION ANSCHLUSS
530	46X0570	VALVE DE BOUCHON PLUG VALVE STOPFENVENTIL	542	46X0559	BAC COMPARTMENT FACH
531	46X0564	FLOTTEUR FLOATER SCHWIMMER	543	46X0571	JOINT SEAL DICHTUNG

SL37750
SL37750/1
5T45F20V5

Brandt



Tav.3800.0014.F

D4-211

FAGOR  BRANDT

4X1106

02/2009

7/8

SL37750
SL37750/1
5T45F20V5

Brandt



REP.	REF. SAV	DESIGNATION	REP.	REF. SAV	DESIGNATION
41	42X0286	COMPRESSEUR ZBS1111CY COMPRESSOR ZBS1111CY KOMPRESSOR ZBS1111CY	54	45X9386	TRAVERSE COMPRESSEUR COMPRESSOR CROSS PIECE KOMPRESSORQUERSTÜCK
42	45X0690	CLIPS COMPRESSEUR COMPRESSOR CLIP KOMPRESSOR CLIP	60	46X0079	CONDENSEUR CONDENSER KONDENSOR
43	45X7205	SILENT BLOC DAMPER SILENT BLOC	67	46X3166	CORDON SECTEUR ELECTRICALCORD NETZKABEL
45	45X5227	ENS.RELAIS C/CIRCUIT RELAY WHOLE RELAISGANZE	263	45X8256	ROULETTE WHEEL RAD
50	45X5223	BAC D'EVAPORATION EVAPORATION TRAY VERDUNSTUNGSFACH	338	46X3623	CONDENSATEUR 4µF CAPACITOR 4µF KONDENSATOR 4µF
52	43X7765	DESHYDRATEUR 12g DRYER 12g TROCKNER 12g	350	45X8257	AXE DE ROULETTE WHEEL PIN ROLLENACHSE