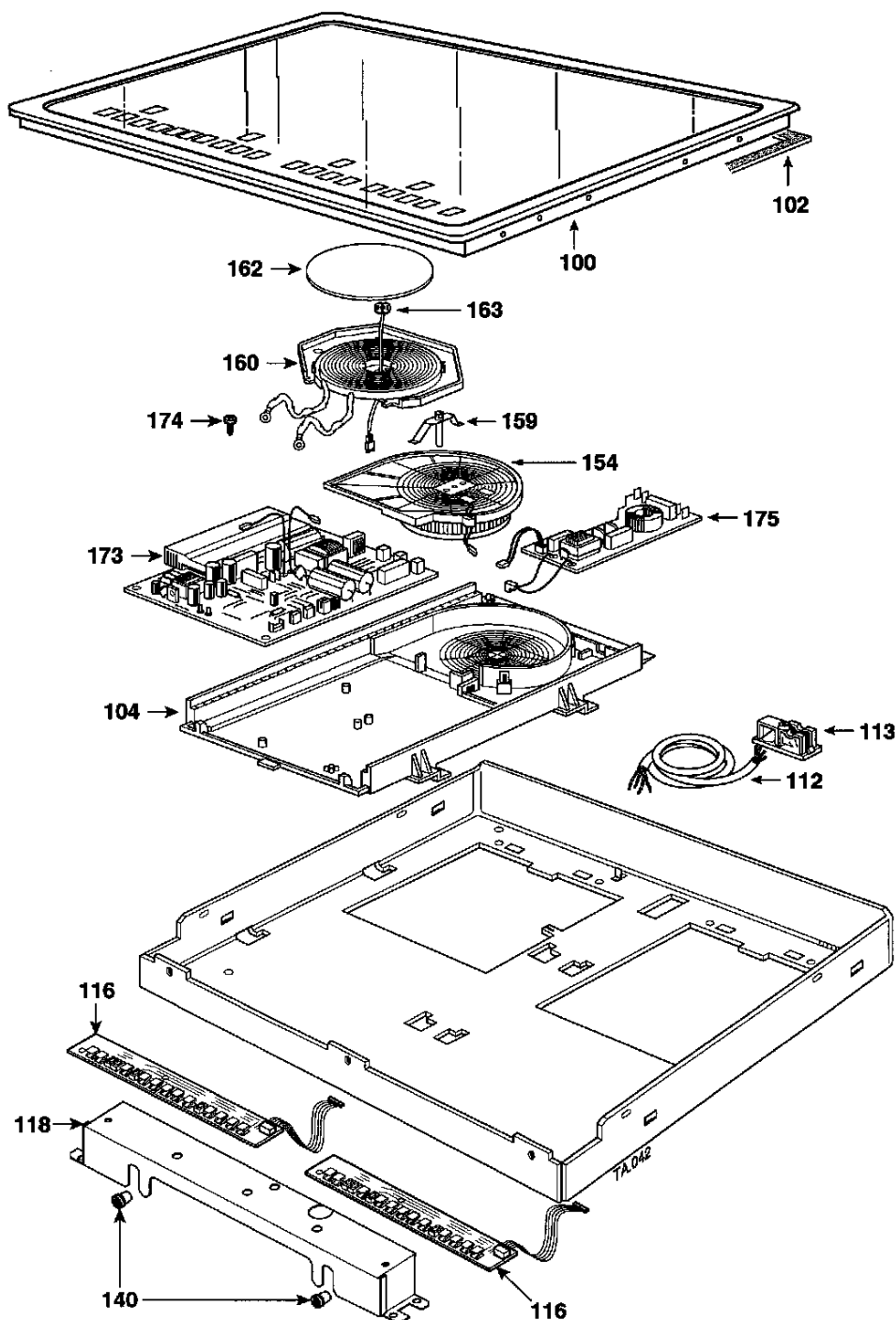


TABLES A INDUCTION
SED4N1(A) / SED4B1 (B)

Sauter

**LISTE DE
 PIECES
 DETACHEES**

(A) = Habillage Noir
 (B) = Habillage Blanc



REP	REF. SAV	DESIGNATION
100	76X3830	DESSUS VERRE (B)
100	76X3492	DESSUS VERRE (A)
102	77X3927	ENSEMBLE JOINTS + MASTIC
104	77X3907	SUPPORT EQUIPEMENT
112	77X3910	CORDON SECTEUR
113	77X3776	PASSE FILS
116	76X3829	CARTE PUPITRE
118	76X3828	SUPPORT CLAVIER IX3

REP	REF. SAV	DESIGNATION
140	76X3774	SILENT BLOC
154	77X3739	TURBINE
159	77X3740	RESSORT
160	77X3741	INDUCTEUR 185
162	77X3742	DISQUE 180
163	77X3743	CAPTEUR TEMPERATURE 170MM
163	77X3744	CAPTEUR TEMPERATURE 270MM
173	77X3745	CARTE DE PUISSANCE
174	77X2732	SACHET
175	77X3746	CARTE FILTRE