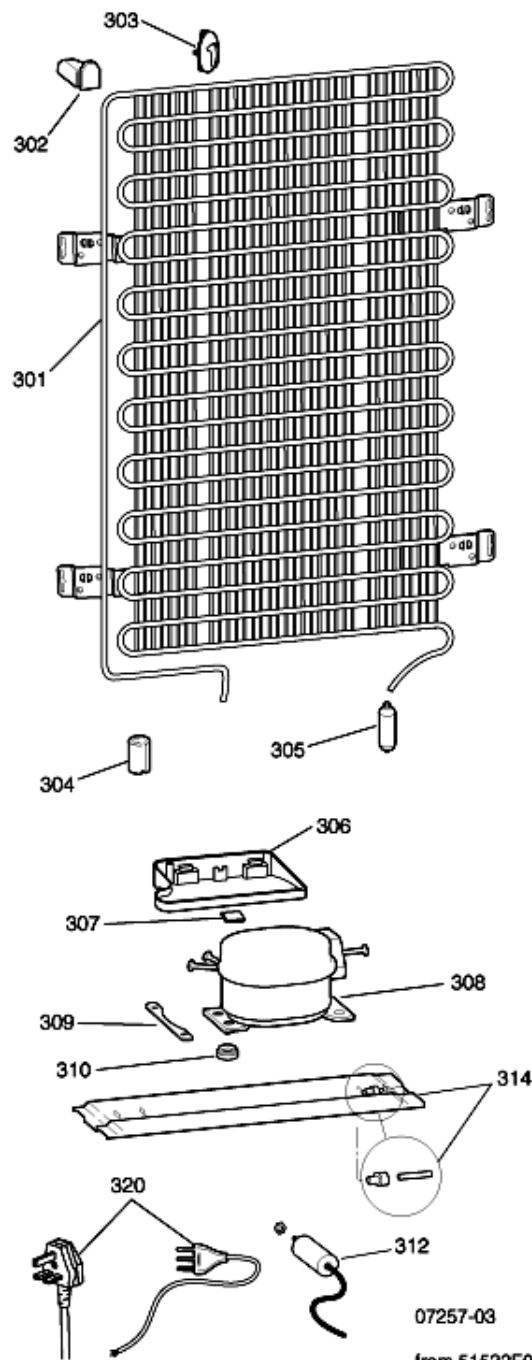


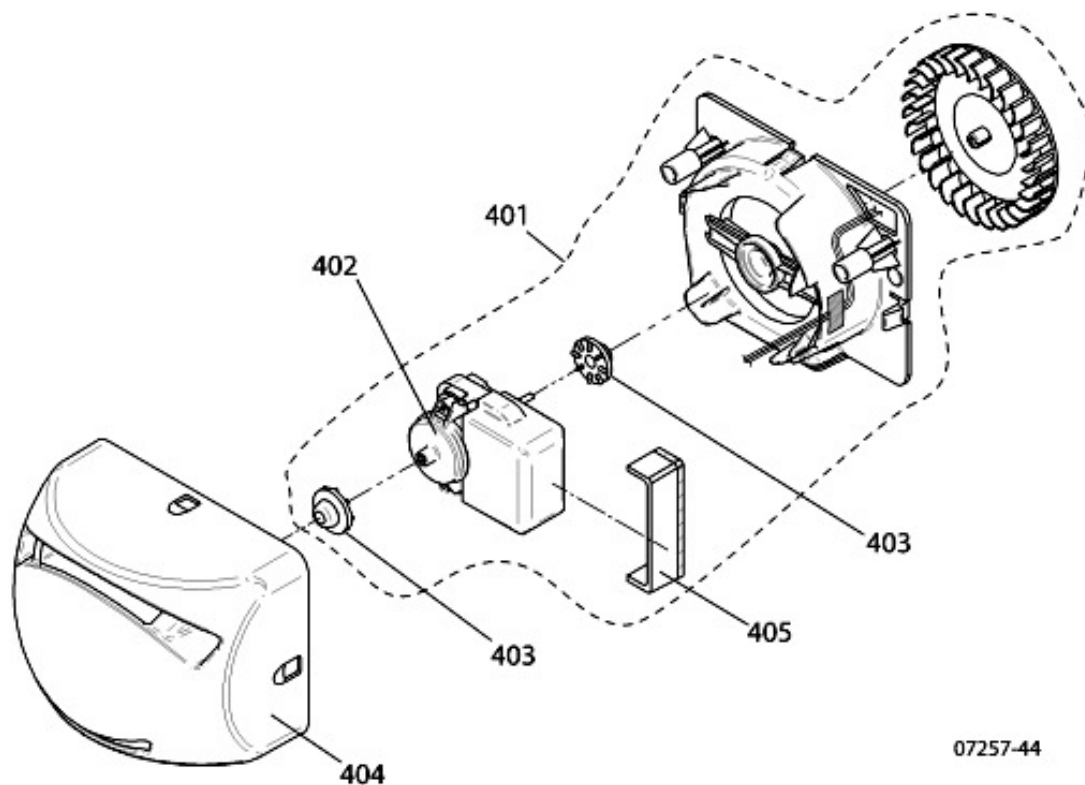
07257-03

Vue éclatée



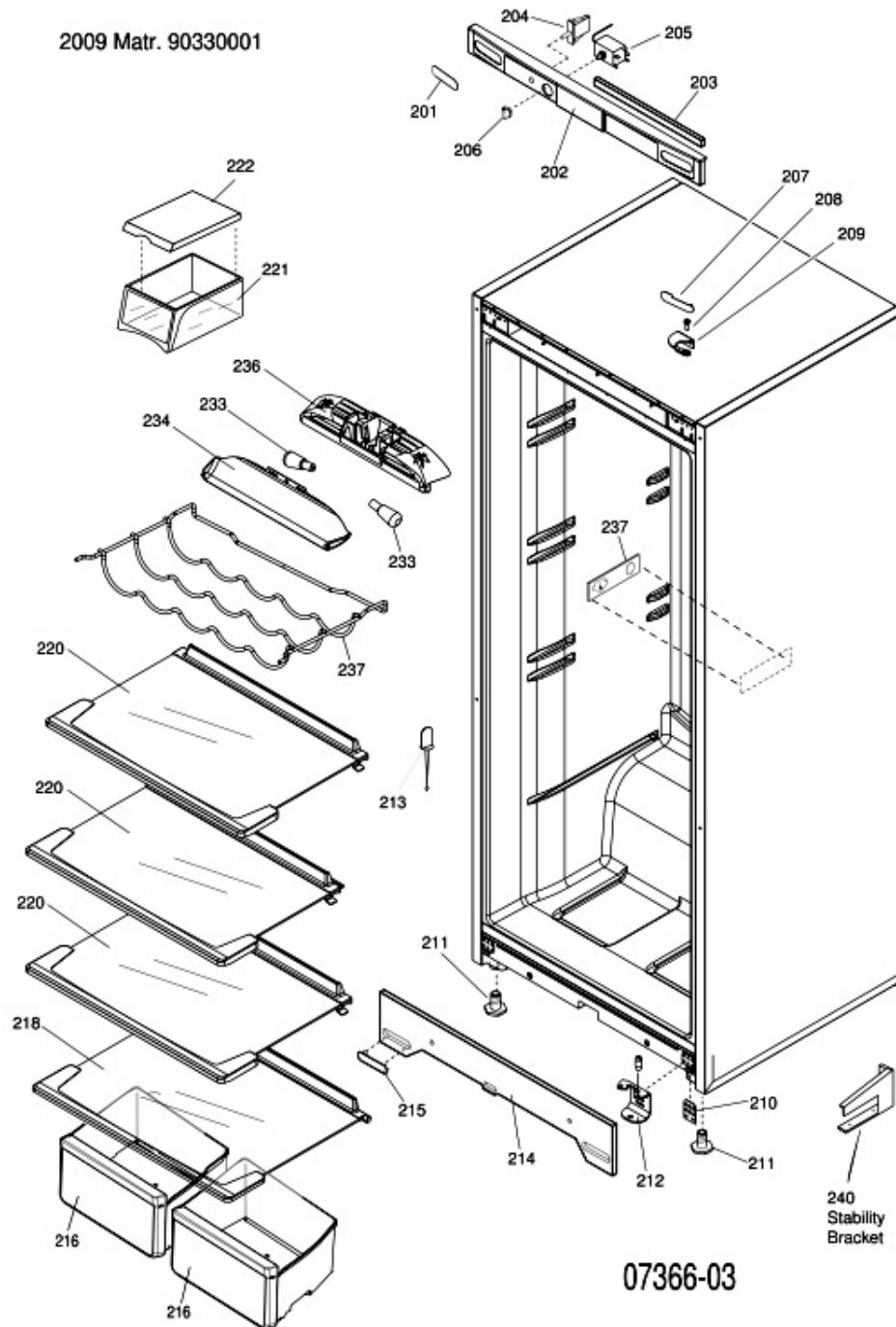
07257-44

Vue éclatée



07366-03

Vue éclatée

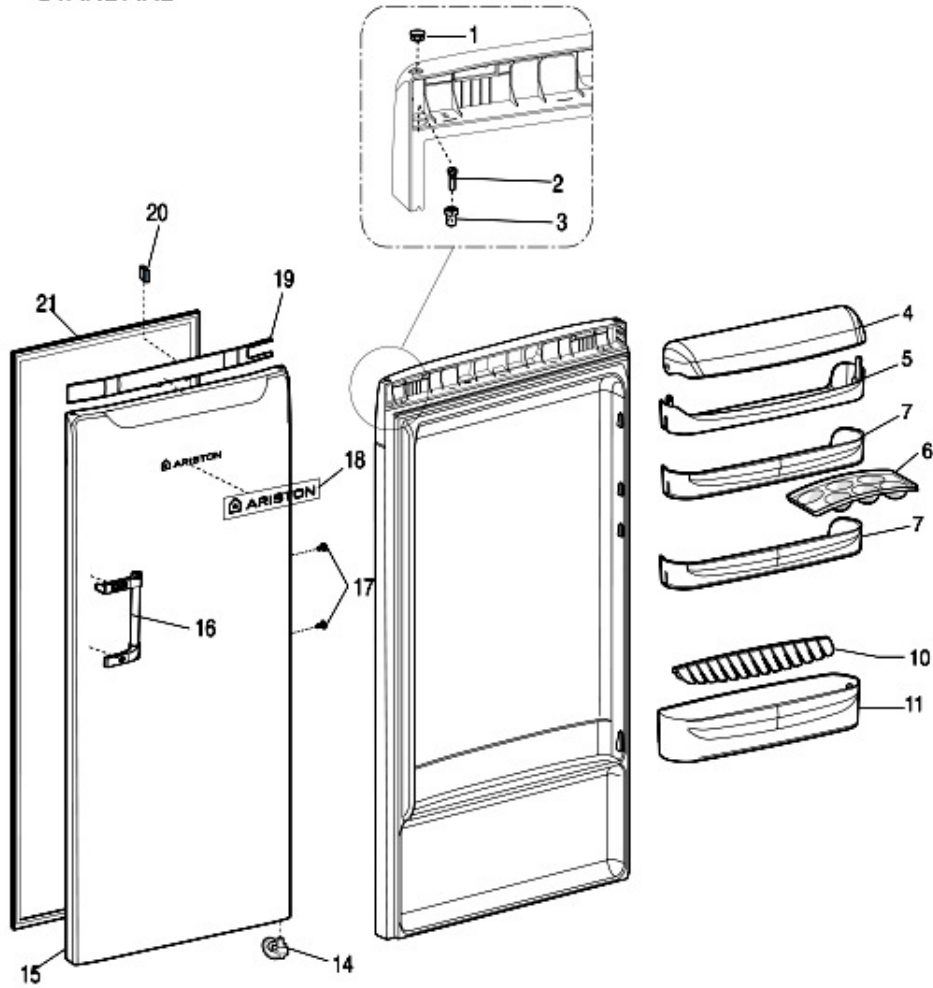


51821J0

Vue éclatée

2009 Matr. 90330.0000

STANDARD



51821J0