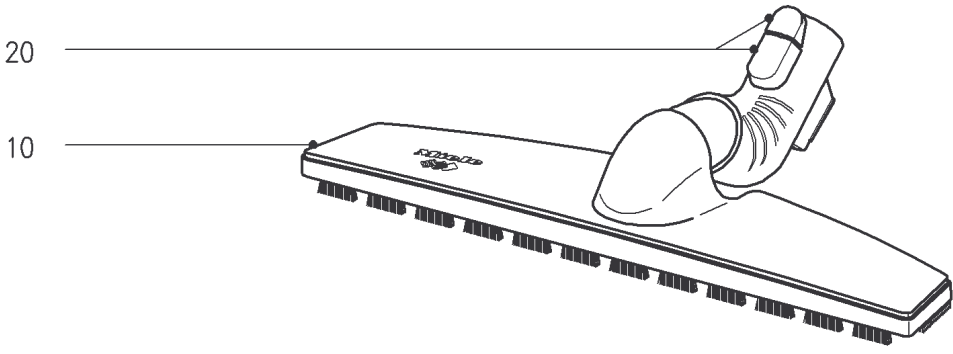


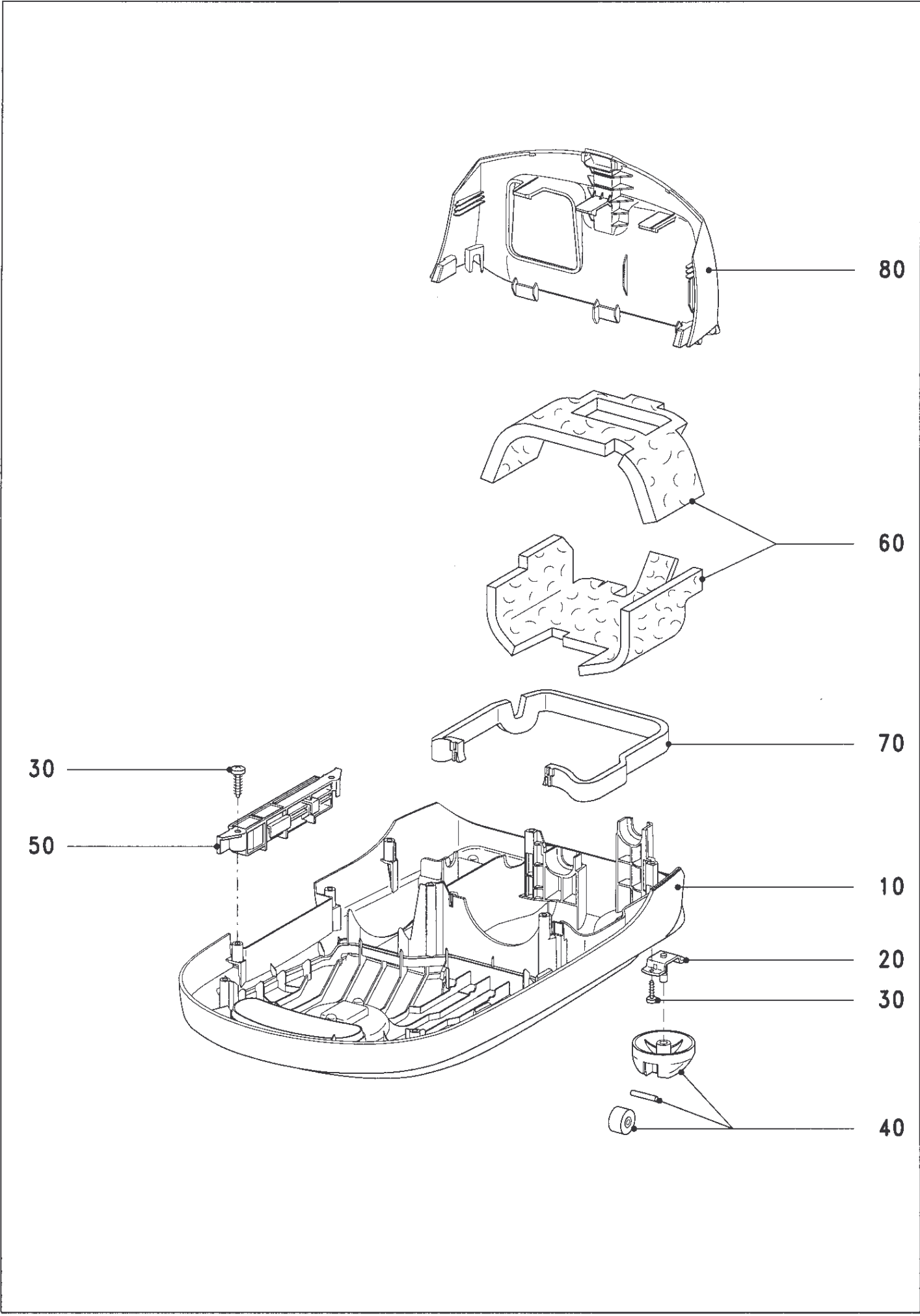
## Interface mécanique

Pos.	Référence	Désignation	SI	Qt	Hz
------	-----------	-------------	----	----	----



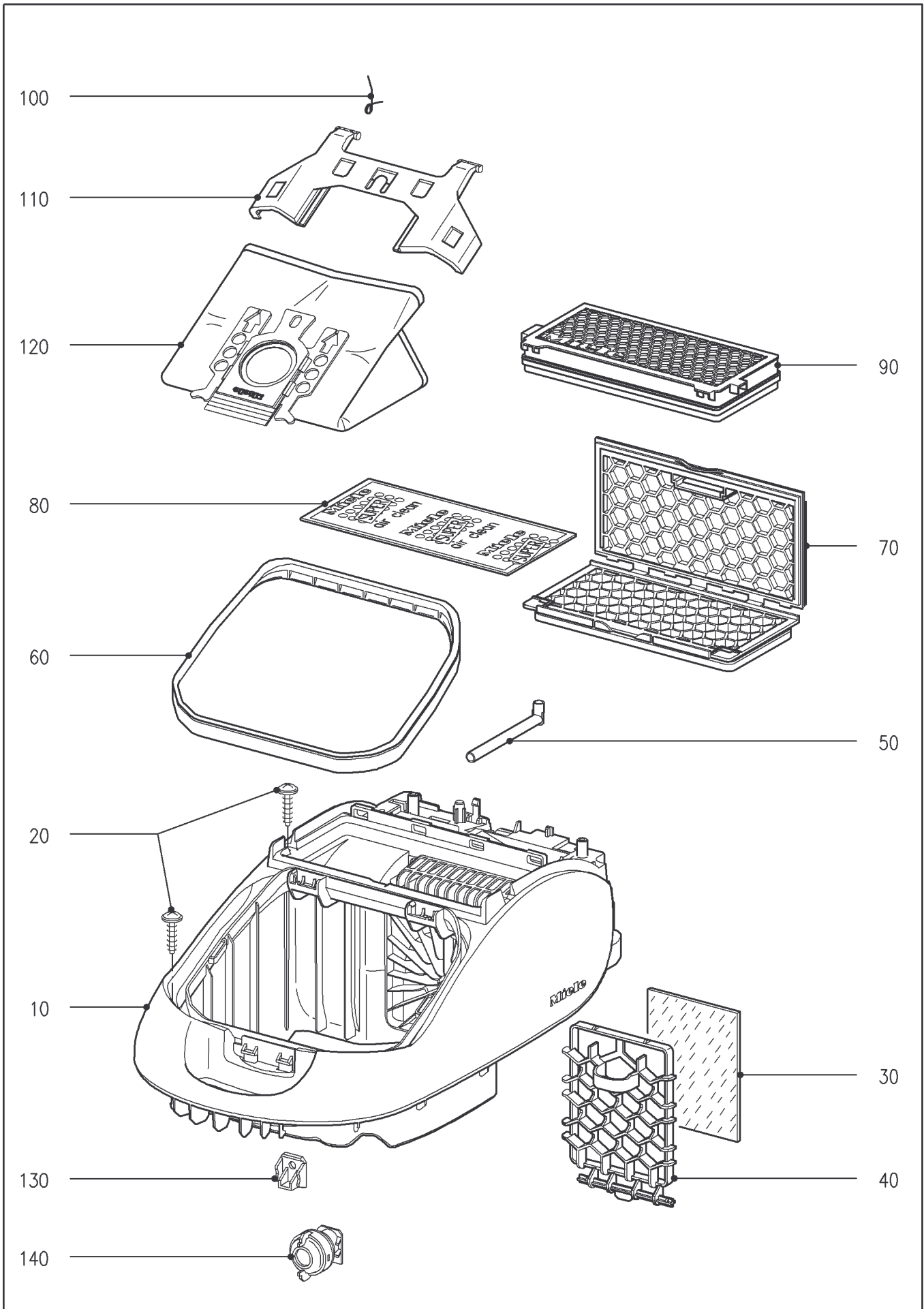
## Sbb300-3

Pos.	Référence	Désignation	SI	Qt	Hz
10+20	6622120	Brosse Pour Sol SBB300-3	1	**	
10+20	6622121	Brosse Pour Sol SBB300-3	1	**	
10+20	6622122	Brosse Pour Sol SBB300-3	1	A	
		S4210-CH PARQUET			
		S4211-CH PARQUET			
		S4211 MATCH WINNER			
		S4211 PARKETT&CO 4000			
		S4211 PARKETT POWER			
		S4211 PARQUET POWER			
		S4210 ANTARES			
		S4210 SIRIUS			
		S4210 CAPELLA			
20	3595181	-Verrou de Blocage anthracite	1		



## Carter inférieur

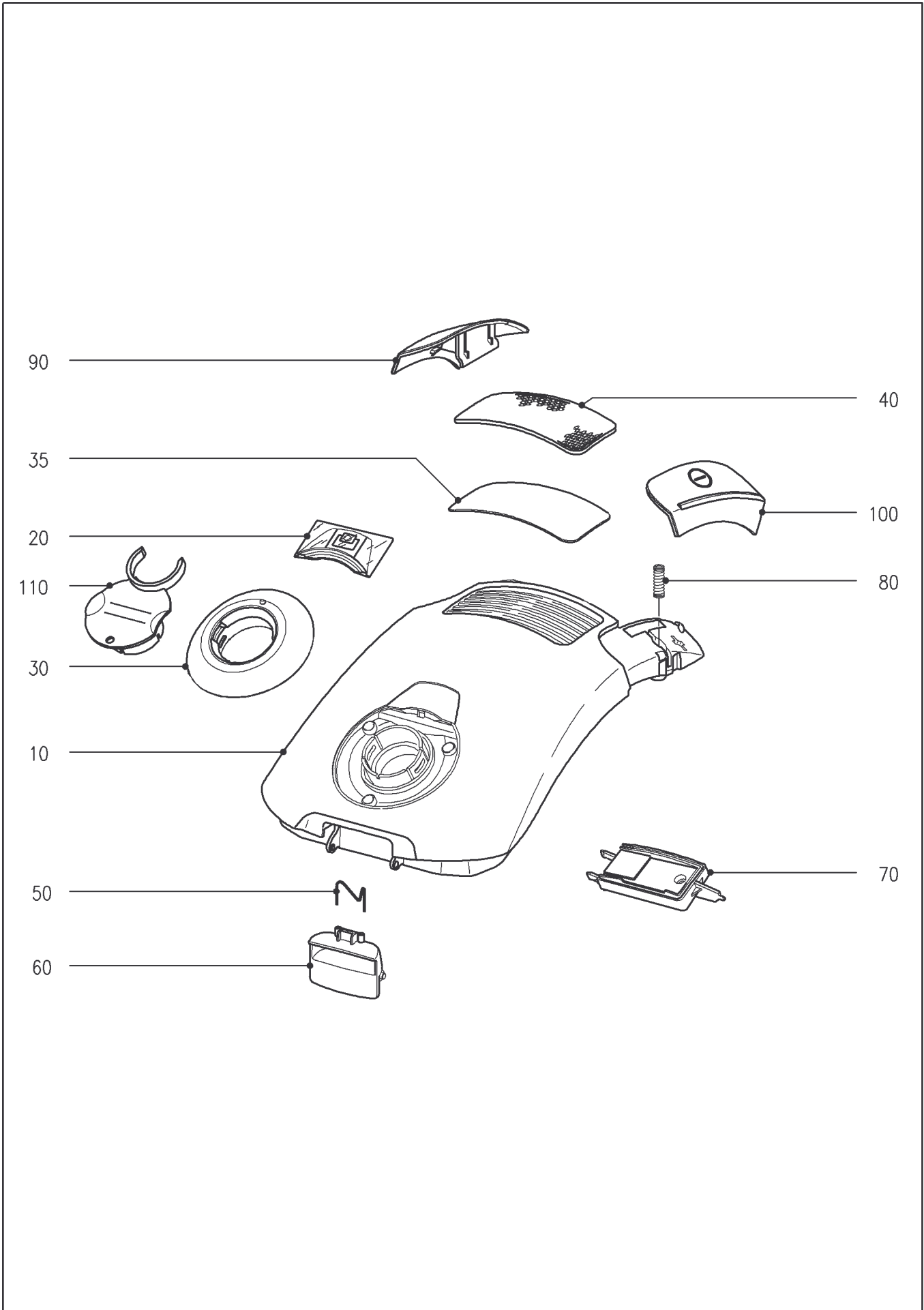
Pos.	Référence	Désignation	Sl	Qt	Hz
10-40	6206980	Carter Inférieur anthracite	1		
20	3892600	-Axe Patin	3		
30		-- Fixation			
	1599350	--Vis à Tête Bombee 4X14	6	**	
	6106981	--Vis à Tête Bombee 4,0x14	6		
40	6216100	-Patin anthracite	3		
50	5965480	Suspension Tuyau Télèscopique	1		
30		-- Fixation			
		--Vis à Tête Bombee 4X14			
	6106981	--Vis à Tête Bombee 4,0x14	1		
60	6206990	Plaque Amortisseur	1		
70	5963890	Joint	1		
80	5963980	Tole Arrière	1	**	
80	5963981	Tole Arrière	1		



## Cadre de protection

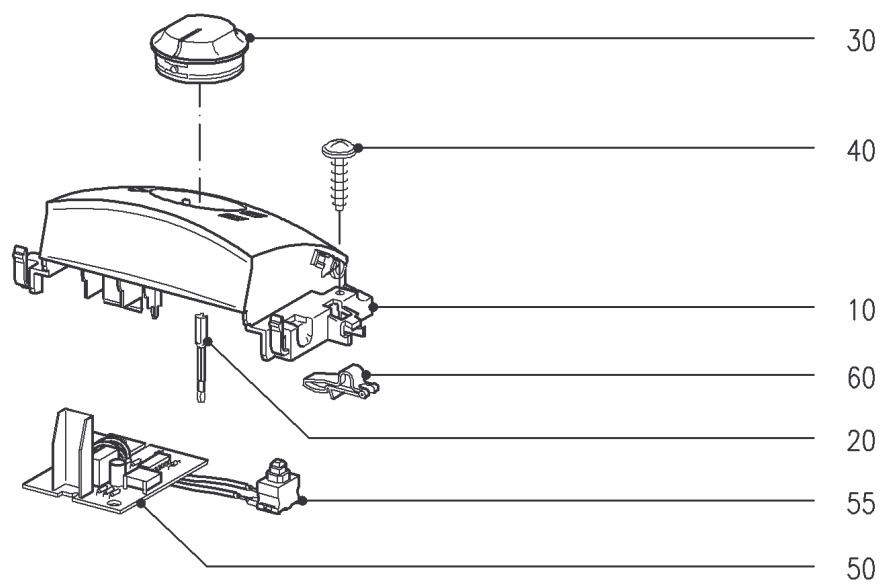
Pos.	Référence	Désignation	SI	Qt	Hz
10	6097320	Cadre de Protection Bleu glacier	1		
10	6097330	Cadre de Protection jaune pastel	1		
10	6097340	Cadre de Protection gris lave	1		
10	6097360	Cadre de Protection Mangue	1		
10	6097370	Cadre de Protection noir profond	1		
10	6097380	Cadre de Protection Bleu Roi	1		
10	6843981	Cadre de Protection vert java	1		
10	6844071	Cadre de Protection bleu capri	1		
10		Cadre de Protection rose tendre			
10		Cadre de Protection bleu lumiere			
10		Cadre de Protection Bleu métallique			
10		Cadre de Protection argent nacre metal			
10	6097410	Cadre de Protection Rouge indien	1		
10	6097420	Cadre de Protection Bleu métal	1		
10		Cadre de Protection black magic			
10	6469951	Cadre de Protection black magic	1		
10	6844161	Cadre de Protection rouge métal. Titien	1		
10	6616751	Cadre de Protection bleu marine	1		
20		-- Fixation			
	4274911	--Vis à Tête Bombee 4X18	8	**	
	6238631	--Vis à Tête Bombee 4X18	8		
30	4669180	Filtre Comp.Pouss. 3 S300-S858,S4,S5	1	**	
30	6713110	Filtre Comp.Pouss. 3 Pieces	1		
40	5963930	Cadre de Filtre	1		
50	6003120	Conduit d Aeration Triac	1		
60	6002140	Joint Circulaire	1		
70	5986970	Entretoise Filt.Air-Clean Su.	1	**	
70	5986971	Entretoise Filt.Air-Clean Su.	1		
80		Filt.Air-Clean Su. 3 S300-858,S4,S5			
80	3944711	Filt.Air-Clean Su. 3 S227-S858,S4,S5	1		
80	3944710	Filt.Air-Clean Su. 3 S300-858,S4,S5	1	**	
80	3944711	Filt.Air-Clean Su. 3 S227-S858,S4,S5			W
90		Filtre Air Clean Ac SF-AAC50 S4,S5			
90		Filtre Air Clean Ac SF-AAC50 S4,S5			
90		Filtre Air Clean Ac SF-AAC50 S4,S5			
90	6169840	Filtre Air Clean Ac SF-AAC50 S4,S5	1		W
90	6169841	Filtre Air Clean Ac SF-AAC50 S4,S5	1		W
90	6169842	Filtre Air Clean Ac SF-AAC50 S4,S5	1		W
90		Filtre Actif HEPA SF-AH50 S4,S5			
90		Filtre Actif HEPA SF-AH50 S4,S5			
90	5996880	Filtre Actif HEPA SF-AH50 S4,S5	1		W
90	5996881	Filtre Actif HEPA SF-AH50 S4,S5	1		W
100	6022540	Ressort Support	1		
110	5963940	Support Sac à Poussière	1		
120	5588921	Sac à Poussière F/J/M	1		
130	6154600	Bouchon Bague Réglage	1		
140	6169791	Bague Réglage	1		





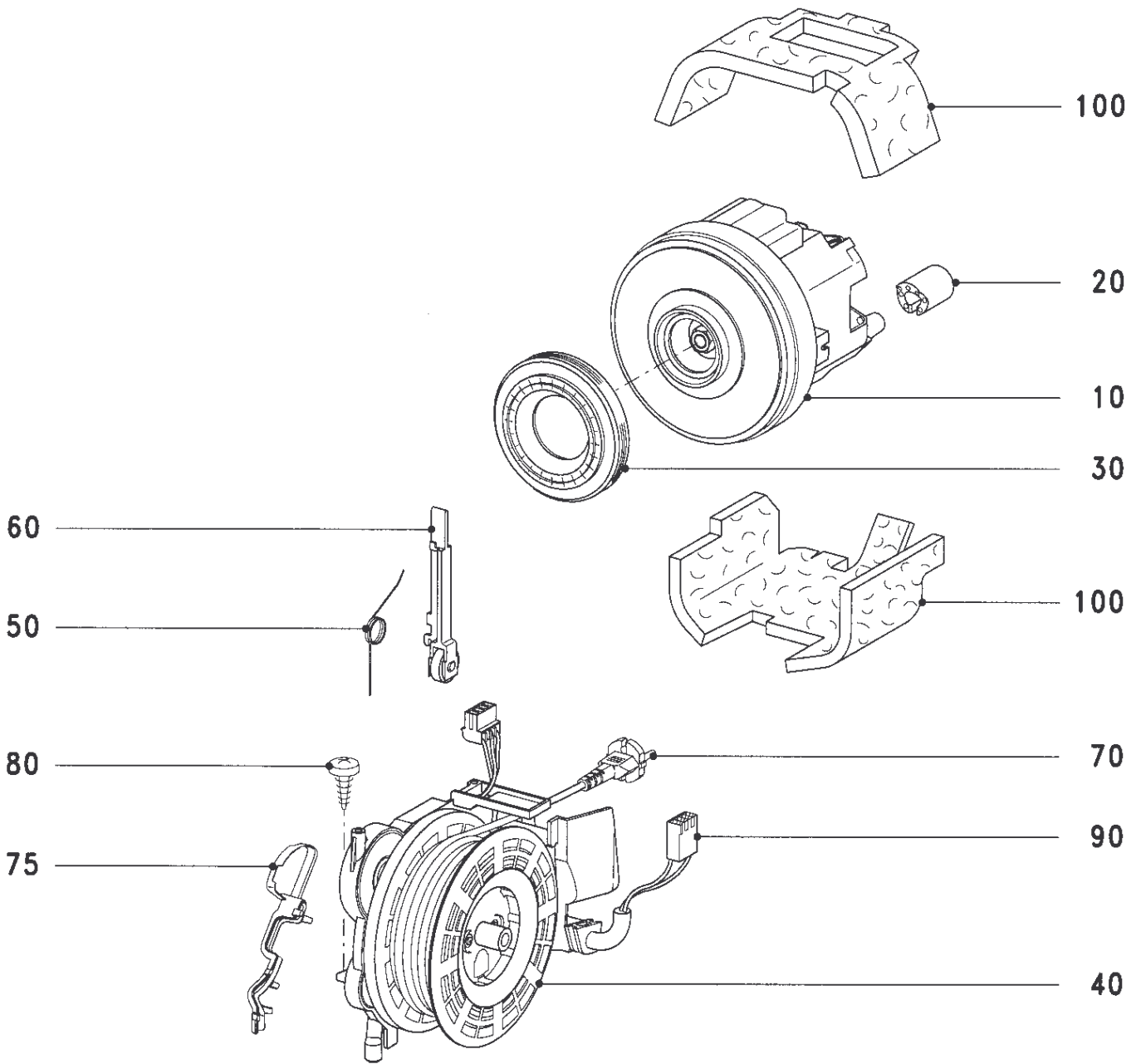
## Carter superieur

Pos.	Référence	Désignation	SI	Qt	Hz
10+20	6207060	Carter Superieur Bleu glacier	1		
10+20	6207050	Carter Superieur jaune pastel	1		
10+20	6207040	Carter Superieur gris lave	1		
10+20	6207030	Carter Superieur Mangue	1		
10+20	6207020	Carter Superieur noir profond	1		
10+20	6207010	Carter Superieur Bleu Roi	1		
10+20	6872980	Carter Superieur vert java	1		
10+20	6872970	Carter Superieur bleu capri	1		
10+20		Carter Superieur rose tendre			
10+20		Carter Superieur bleu lumiere			
10+20		Carter Superieur Bleu métallique			
10+20		Carter Superieur Metallique Nacre			
10+20	6391930	Carter Superieur Rouge indien	1		
10+20	6391940	Carter Superieur Bleu métal	1		
10+20	6476960	Carter Superieur black magic	1		
10+20	6884030	Carter Superieur rouge métal. Titien	1		
10+20	6641130	Carter Superieur bleu marine	1		
20	5964360	-Vitres de Porte Carter Superieur	1	**	
20	5964361	-Vitres de Porte Carter Superieur	1		
30	6151510	Anneau argent-silber	1		
35	6252470	Matelas isolant Conduit d Aeration	1		
40	6151520	Conduit d Aeration argent-silber	1	**	
40	6151521	Conduit d Aeration argent-silber	1		
50	5394901	Ressort	1		
60	6151530	Fermeture argent-silber	1		
70	5981810	Voyant Chang.Filtre	1		
80	2733371	Ressort à Pression	2		
90	6169680	Pédale à droite argent alu	1		
100	6169700	Pédale à gauche argent alu	1	**	
100	6169701	Pédale à gauche argent alu	1		
110	6622030	Fermeture hygiène	1	W	



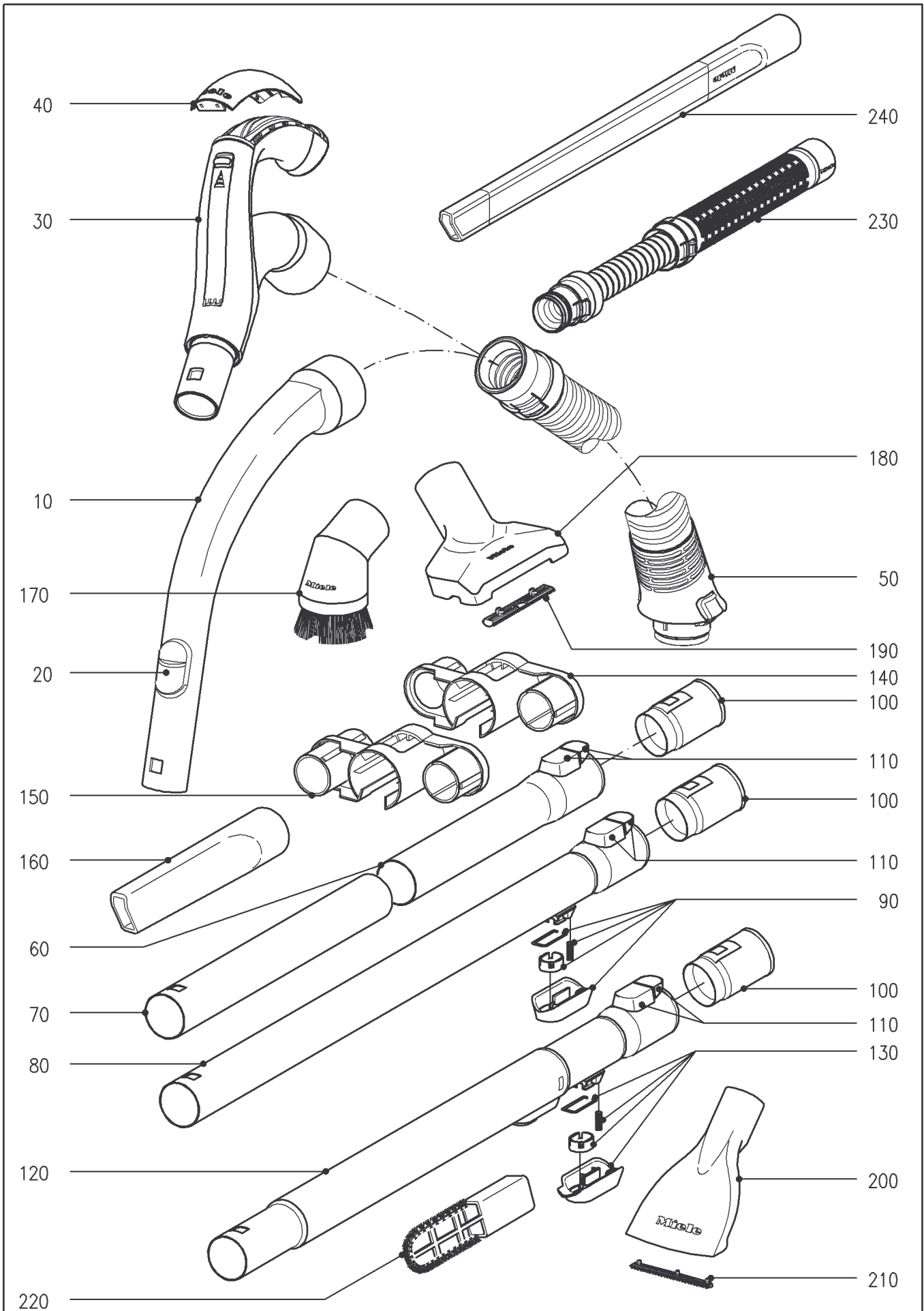
## Interface mécanique

Pos.	Référence	Désignation	SI	Qt	Hz
10-30	6209720	Coiffe Bleu glacier	1	**	
10-30	6209721	Coiffe Bleu glacier	1		
10-30	6209780	Coiffe jaune pastel	1	**	
10-30	6209781	Coiffe jaune pastel	1		
10-30	6209730	Coiffe gris lave	1	**	
10-30	6209731	Coiffe gris lave	1		
10-30	6209800	Coiffe Mangue	1	**	
10-30	6209801	Coiffe Mangue	1		
10-30	6213090	Coiffe noir profond	1	**	
10-30	6213091	Coiffe noir profond	1		
10-30	6493330	Coiffe Bleu Roi	1	**	
10-30	6493331	Coiffe Bleu Roi	1		
10-30	6885251	Coiffe vert java	1		
10-30	6872990	Coiffe bleu capri	1		
10-30		Coiffe rose tendre			
10-30		Coiffe bleu lumiere			
10-30		Coiffe Bleu métallique			
10-30		Coiffe argent nacre metal			
10-30	6210820	Coiffe Rouge indien	1	**	
10-30	6210821	Coiffe Rouge indien	1		
10-30	6211380	Coiffe Bleu métal	1	**	
10-30	6211381	Coiffe Bleu métal	1		
10-30	6476360	Coiffe black magic	1		
10-30	6884041	Coiffe rouge métal. Titien	1		
10-30	6885321	Coiffe bleu marine	1		
20	5776181	-Adaptateur Bouton de Commande	1		
30	6095750	-Bouton de Commande argent-silber	1		
40		-- Fixation			
	4274911	--Vis à Tête Bombee 4X18	2	**	
	6238631	--Vis à Tête Bombee 4X18	2		
50+55	6119440	Electronique EDW4200 230-240V	1	**	
50+55	6715470	Electronique EDW4200 230-240V	1		
55	4367102	-Interrupteur 250V 10A	1		
60	5984720	Levier Interrupteur	1	**	
60	5984721	Levier Interrupteur	1		



## Ventilateur

Pos.	Référence	Désignation	SI	Qt	Hz
10		Ventilateur Mrg708-42/2 230V			
10	6765730	Ventilateur Mrg720-42/2 230-240V	1		
20	6207000	Amort.Caoutchouc 2 Pieces	1		
30		Bague de Palier			
30		Bague de Palier			
30	5964032	Bague de Palier	1		
40-70		Tambour de Câble S4000 5,5m 230V			
40-70	6171591	Tambour de Câble S4000 5,5m 230V	1		
50	6217500	-Ressort Tambour de Câble	1		
60	6217490	-Lever de Freinage S4000	1		
70	6136410	-Cordon d Alimen. 5,65m 1qmm 230V	1		
80		-- Fixation			
		--Vis à Tête Bombee 4X14			
	6106981	--Vis à Tête Bombee 4,0x14	2		
75		Couvre-Joint S4000			
75	6615140	Couvre-Joint S4000	1		
90	6171560	Câble de Liaison S4000 230-240V	1		
100	6206990	Plaque Amortisseur	1		

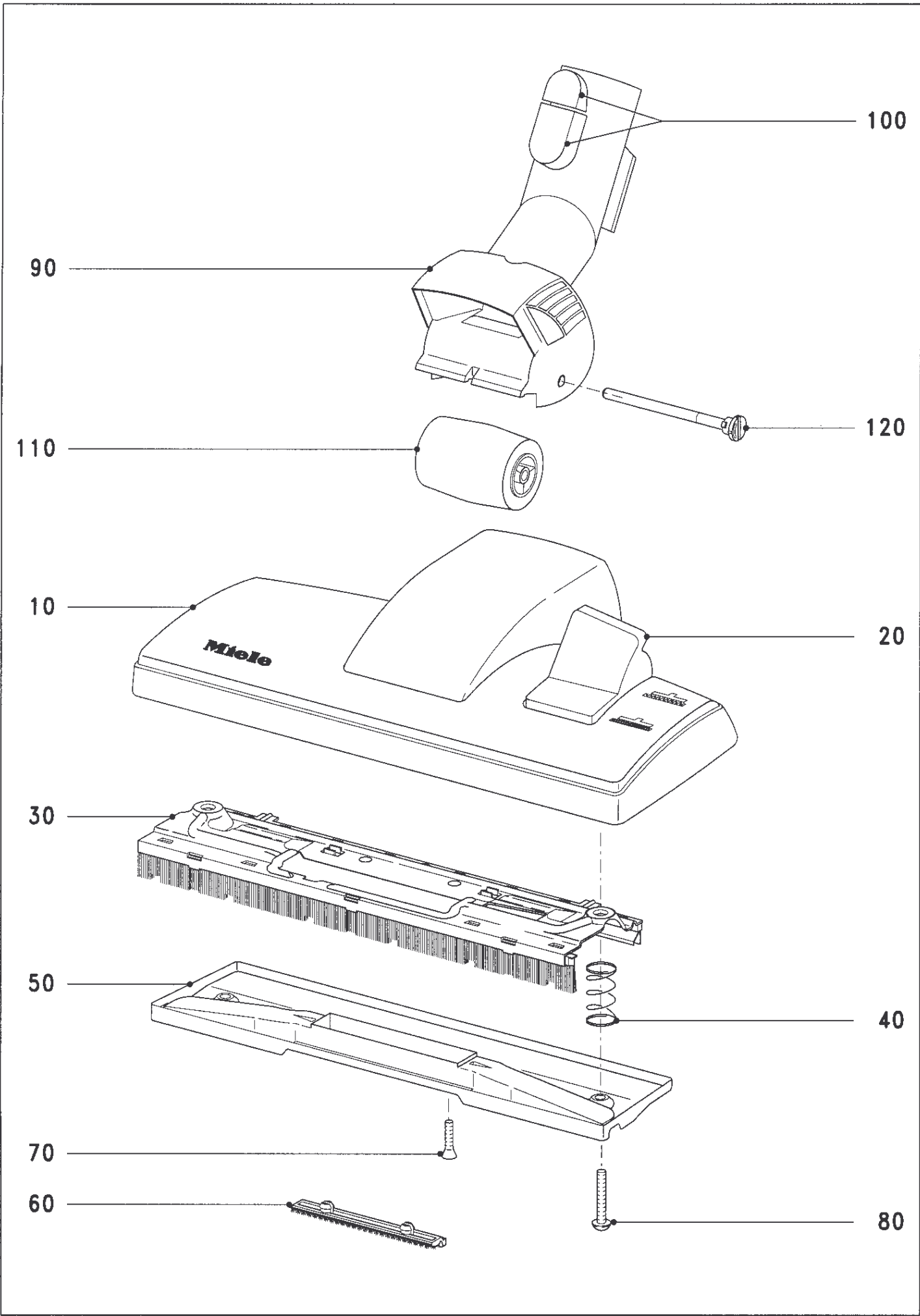


## Durit d aspiration

Pos.	Référence	Désignation	SI	Qt	Hz
10+20	5269091	Poignée anthracite	1		
20	5141090	-Bague Réglage anthracite	1		
30+40		Poignée S4, S5			
30+40		Poignée S4, S5			
		S4210 ROSITO			
		S4210 GRAPHITO			
		S4260 CLEAN PARKETT			
		S4280 HARD FLOOR			
30+40	6163660	Poignée S4, S5	1	**	
30+40	6163661	Poignée S4, S5	1	W	
40		-Poignée Coquille argent-silber			
50	5979130	Durit d Aspiration Argente 1,8m	1	**	
50	6614660	Durit d Aspiration Argente 1,8m	1	**	
50	6614661	Durit d Aspiration Argente 1,8m	1		
60+					
100+110	5308431	Tube d Aspiration haut Inox	1	A	
		S4210 PASTELITO			
		S4210 SILVER POWER			
		S4211 PACIFIC POWER			
		S4211 PARKETT POWER			
100+110	3876673	-Adapt.Vérr.de Bloc. Tuyau Télèscopique	1		
110	3595181	-Verrou de Blocage anthracite	1		
70		-Tube d Aspiration bas Inox			
		S4210 PASTELITO			
		S4210 SILVER POWER			
		S4211 PACIFIC POWER			
		S4211 PARKETT POWER			
80-110	5658811	Tuyau Télèscopique 2 Piezas Acero Inox	1	**	
80-110	5658812	Tuyau Télèscopique 2 Piezas Acero Inox	1	A	
		S4211 PARKETT & CO 4000			
		S4211 VANILLA POWER			
		S4281 ALLERGY HEPA			
		S4281 BABY CARE 4000			
		S4281 BEST PARKETT			
		S4281 MEDICAIR 4000 PLUS			
		S4281 PREMIUM			
80-110	5658811	Tuyau Télèscopique 2 Piezas Acero Inox	1	**	
80-110	5658812	Tuyau Télèscopique 2 Piezas Acero Inox	1	W	
90	5780930	-Bouton Pression Rond	1	**	
90	5780931	-Bouton Pression Rond	1	**	
90	5780932	-Bouton Pression Rond	1		
100+110	3876673	-Adapt.Vérr.de Bloc. Tuyau Télèscopique	1		
110	3595181	-Verrou de Blocage anthracite	1		
120+100					
+					
110+130	6058220	Tuyau Télèscopique 3 pièces inox	1	**	
120+100					
+					
110+130	6058221	Tuyau Télèscopique 3 pièces inox	1	A	
		S4210 PARQUET			
		S4210 PARKETT & CO			
		S4211 PARKETT & CO			
		S4260 CLEAN PARKETT			
		S4280 PARKETT & CO			
		S4281 CLEAN HEPA			
		S4211 PARQUET			
		S4281 PARKETT&CO 4000			
120+100					
+					
120+130	6058220	Tuyau Télèscopique 3 pièces inox	1	**	
120+100					
+					
120+130	6058221	Tuyau Télèscopique 3 pièces inox	1	W	
130	6151390	-Bouton Pression Rond	1	**	
130	6151391	-Bouton Pression Rond	1		
100+110	3876673	-Adapt.Vérr.de Bloc. Tuyau Télèscopique	1		
110	3595181	-Verrou de Blocage anthracite	1		
140	6136160	Support accessoire 2 pièces	1	**	
150		Support accessoire 3 pièces			

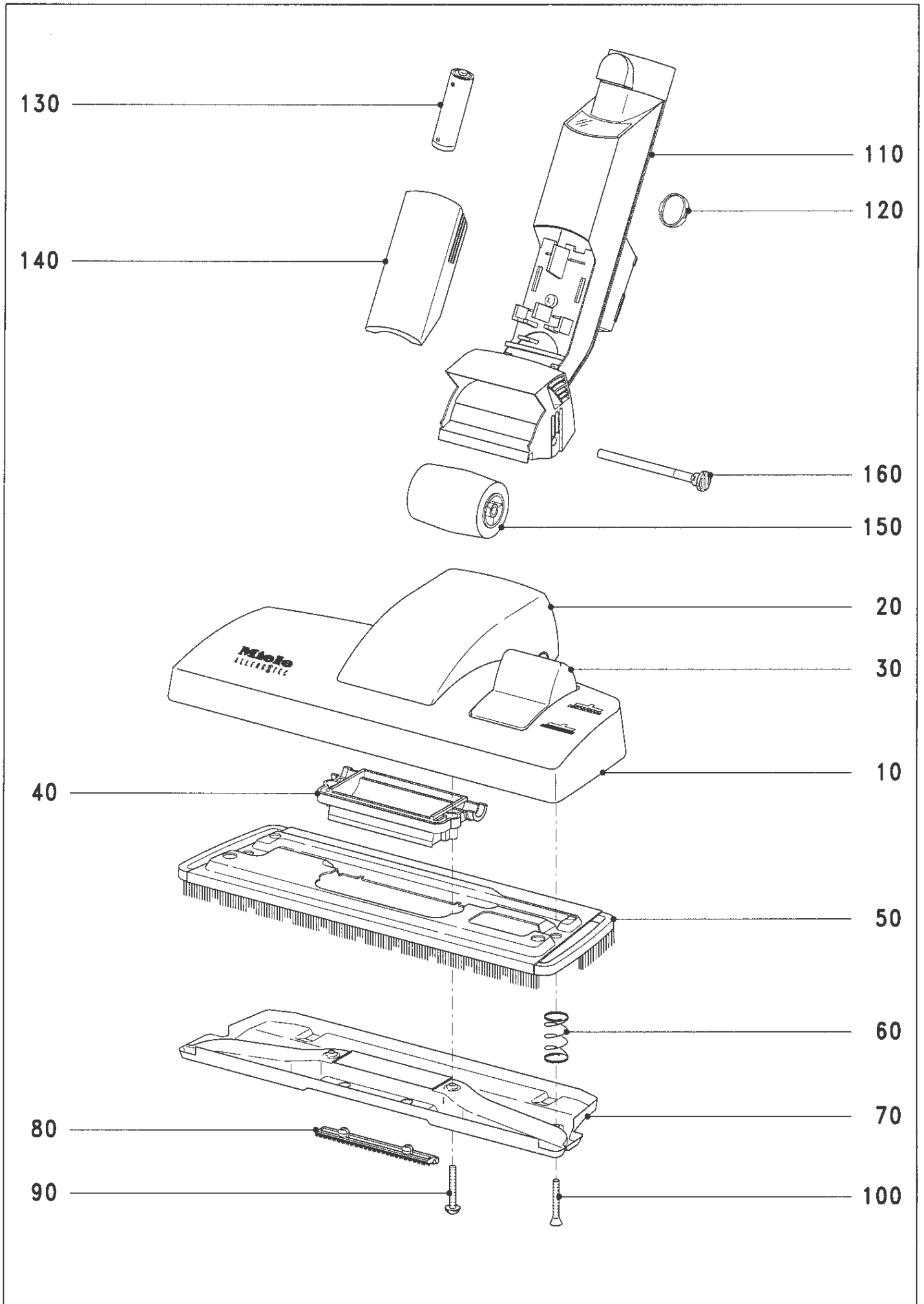


Pos.	Référence	Désignation	Sl	Qt	Hz
150	6423360	Support accessoire 3 pièces	1		
160	3614170	Suceur Plat 149mm	1		
170	5098711	Petite Brosse anthracite	1		
170	5387401	Petite Brosse Nature	1	W	
180+190	5512320	Brosse à Coussin anthracite	1		
190	2396351	-Ramasse-Fils 2 Pieces	1*		
200+210	5050520	Suceur Pour Matelas anthracite S4280 MEDICAIR PLUS 4000 S4281 MEDICAIR PLUS 4000	2	W	
210	5056530	-Ramasse-Fils	1	W	
220	1347991	Brosse à Radiateurs anthracite S4280 HARD FLOOR	1	W	
230	6483882	Tuyau Flexible SFS 10 S4211 DUOFLEX 2000 S4211 S4 EASY STRETCH	1	A	
230	6483882	Tuyau Flexible SFS 10	1	W	
240	6465900	Suceur plat flex. SFD20 560mm S4211 DUOFLEX 2000	1	A	
240	6465900	Suceur plat flex. SFD20 560mm	1	W	



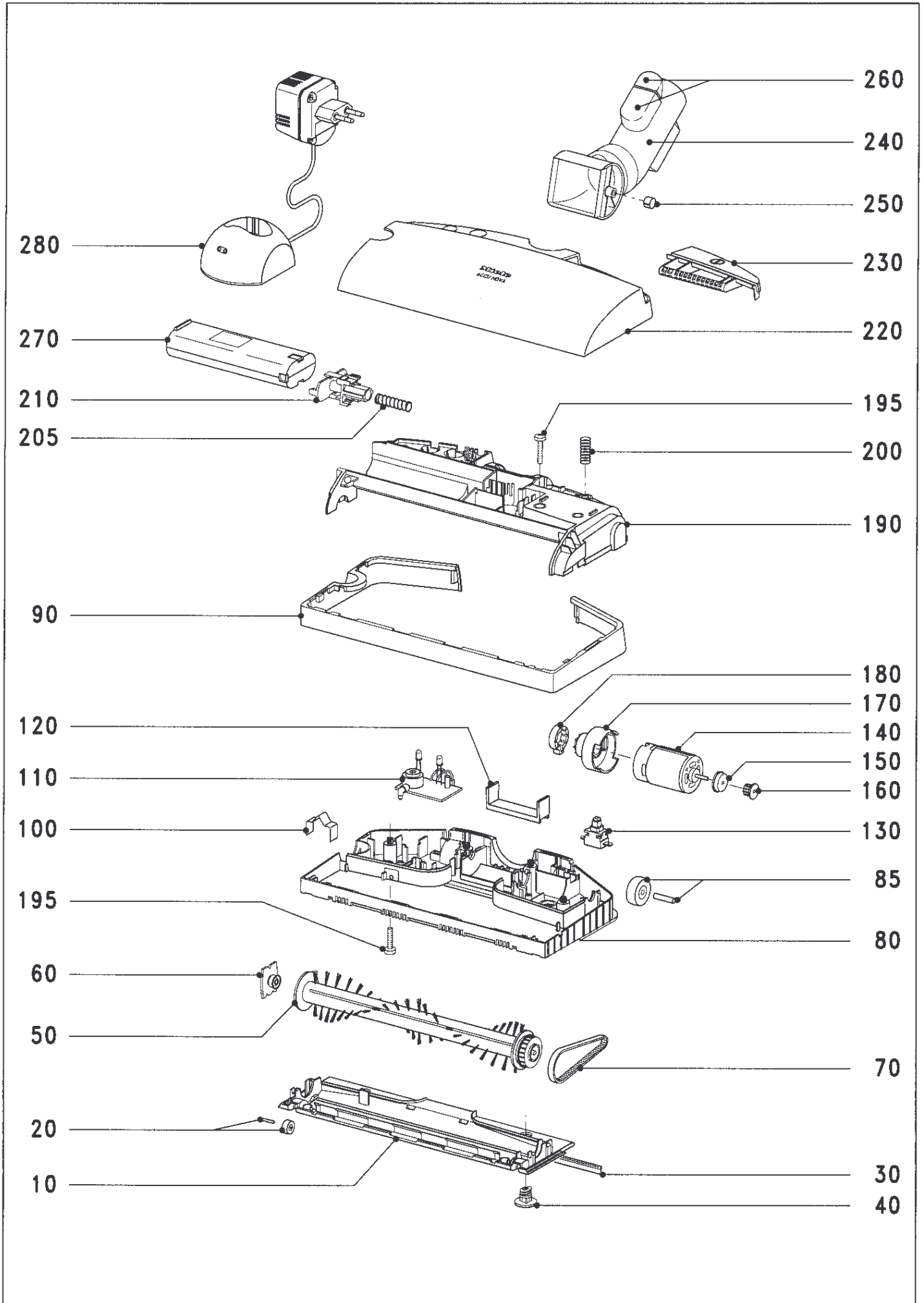
## Sbd450-3

Pos.	Référence	Désignation	SI	Qt	Hz
10-120	6103950	Brosse Double Usa. SBD450-3	1	**	
10-120	6103951	Brosse Double Usa. SBD450-3	1	**	
10-120	6103952	Brosse Double Usa. SBD450-3	1		
10	6167160	-Partie Supérieure	1		
20	6167170	-Pédale	1		
30	6167190	-Plaque Support	1		
40	4818720	-Ressort à Pression 2 Pieces	1		
50+60	6167250	-Partie Inférieure	1		
60	6440410	-Ramasse-Fils 2 Pieces	1		
		-- Fixation			
70	6167230	--Vis Tête Fraisée 3x9,5 Torx T10	2		
80	6167200	--Vis à Tête Bombée 3,5x16	2		
90+100	6167150	-Rotule SBD450-3	1		
100	3595181	-Verrou de Blocage anthracite	1		
110	5235530	-Roulette	1		
120	5235520	-Axe Fermetur.A Baionnett	1		



## Interface mécanique

Pos.	Référence	Désignation	SI	Qt	Hz
------	-----------	-------------	----	----	----



Pos.	Référence	Désignation	SI	Qt	Hz
------	-----------	-------------	----	----	----