

■ REPLACEMENT PARTS LIST

• ELECTRICAL COMPONENT PARTS

WARNING

- Components having special characteristics are marked \triangle and must be replaced with parts having specifications equal to those originally installed.
- The chip resistor is not supplied as a replacement part.
 - * When a chip resistor is necessary, use the following part.
AAX60720: CHIP RESISTOR SAMPLE BOOK
- \triangle 印のある部分は、安全確保部品を示しています。部品の交換が必要な場合、パーツリストに記載されている部品を使用してください。
- 部品価格ランクは、予告なく変更することがあります。
- チップ抵抗はサービス部品として供給できません。
 - ※ チップ抵抗が必要な場合は、下記の部品をご利用ください。
AAX60720: CHIP RESISTOR SAMPLE BOOK

ABBREVIATIONS IN THIS LIST ARE AS FOLLOWS:

C.A.EL.CHP	: CHIP ALUMI.ELECTROLYTIC CAP	L.EMIT	: LIGHT EMITTING MODULE
C.CE	: CERAMIC CAP	LED.DSPLY	: LED DISPLAY
C.CE.ARRAY	: CERAMIC CAP ARRAY	LED.INFRD	: LED,INFRARED
C.CE.CHP	: CHIP CERAMIC CAP	MODUL.RF	: MODULATOR,RF
C.CE.ML	: MULTILAYER CERAMIC CAP	PHOT.CPL	: PHOTO COUPLER
C.CE.M.CHP	: CHIP MULTILAYER CERAMIC CAP	PHOT.INTR	: PHOTO INTERRUPTER
C.CE.SAFTY	: RECOGNIZED CERAMIC CAP	PHOT.RFLCT	: PHOTO REFLECTOR
C.CE.TUBLR	: CERAMIC TUBULAR CAP	PIN.TEST	: PIN,TEST POINT
C.CE.SMI	: SEMI CONDUCTIVE CERAMIC CAP	PLST.RIVET	: PLASTIC RIVET
C.EL	: ELECTROLYTIC CAP	R.ARRAY	: RESISTOR ARRAY
C.MICA	: MICA CAP	R.CAR.	: CARBON RESISTOR
C.ML.FLM	: MULTILAYER FILM CAP	R.CAR.CHP	: CHIP RESISTOR
C.MP	: METALLIZED PAPER CAP	R.CAR.FP	: FLAME PROOF CARBON RESISTOR
C.MYLAR	: MYLAR FILM CAP	R.FUS	: FUSABLE RESISTOR
C.MYLAR.ML	: MULTILAYER MYLAR FILM CAP	R.MTL.CHP	: CHIP METAL FILM RESISTOR
C.PAPER	: PAPER CAPACITOR	R.MTL.FLM	: METAL FILM RESISTOR
C.PLS	: POLYSTYRENE FILM CAP	R.MTL.OXD	: METAL OXIDE FILM RESISTOR
C.POL	: POLYESTER FILM CAP	R.MTL.PLAT	: METAL PLATE RESISTOR
C.POLY	: POLYETHYLENE FILM CAP	RSNR.CE	: CERAMIC RESONATOR
C.PP	: POLYPROPYLENE FILM CAP	RSNR.CRYS	: CRYSTAL RESONATOR
C.TNTL	: TANTALUM CAP	R.TW.CEM	: TWIN CEMENT FIXED RESISTOR
C.TNTL.CHP	: CHIP TANTALUM CAP	R.CEMENT	: CEMENT RESISTOR
C.TRIM	: TRIMMER CAP	SCR.BND.HD	: BIND HEAD B-TIGHT SCREW
CN	: CONNECTOR	SCR.BW.HD	: BW HEAD TAPPING SCREW
CN.BS.PIN	: CONNECTOR,BASE PIN	SCR.CUP	: CUP TIGHT SCREW
CN.CANNON	: CONNECTOR,CANNON	SCR.TERM	: SCREW TERMINAL
CN.DIN	: CONNECTOR,DIN	SCR.TR	: SCREW,TRANSISTOR
CN.FLAT	: CONNECTOR,FLAT CABLE	SUPRT.PCB	: SUPPORT,P.C.B.
CN.POST	: CONNECTOR,BASE POST	SURG.PRTCT	: SURGE PROTECTOR
COIL.MX.AM	: COIL,AM MIX	SW.TACT	: TACT SWITCH
COIL.AT.FM	: COIL,FM ANTENNA	SW.LEAF	: LEAF SWITCH
COIL.DT.FM	: COIL,FM DETECT	SW.LEVER	: LEVER SWITCH
COIL.MX.FM	: COIL,FM MIX	SW.MICRO	: MICRO SWITCH
COIL.OUTPT	: OUTPUT COIL	SW.PUSH	: PUSH SWITCH
DIOD.ARRAY	: DIODE ARRAY	SW.RT.ENC	: ROTARY ENCODER
DIODE.BRG	: DIODE BRIDGE	SW.RT.MTR	: ROTARY SWITCH WITH MOTOR
DIODE.CHP	: CHIP DIODE	SW.RT	: ROTARY SWITCH
DIODE.VAR	: VARACTOR DIODE	SW.SLIDE	: SLIDE SWITCH
DIOD.Z.CHP	: CHIP ZENER DIODE	TERM.SP	: SPEAKER TERMINAL
DIODE.ZENR	: ZENER DIODE	TERM.WRAP	: WRAPPING TERMINAL
DSCR.CE	: CERAMIC DISCRIMINATOR	THRMST.CHP	: CHIP THERMISTOR
FER.BEAD	: FERRITE BEADS	TR.CHP	: CHIP TRANSISTOR
FER.CORE	: FERRITE CORE	TR.DGT	: DIGITAL TRANSISTOR
FET.CHP	: CHIP FET	TR.DGT.CHP	: CHIP DIGITAL TRANSISTOR
FL.DSPLY	: FLUORESCENT DISPLAY	TRANS	: TRANSFORMER
FLTR.CE	: CERAMIC FILTER	TRANS.PULS	: PULSE TRANSFORMER
FLTR.COMB	: COMB FILTER MODULE	TRANS.PWR	: POWER TRANSFORMER ASS'Y
FLTR.LC.RF	: LC FILTER,EMI	TUNER.AM	: TUNER PACK,AM
GND.MTL	: GROUND PLATE	TUNER.FM	: TUNER PACK,FM
GND.TERM	: GROUND TERMINAL	TUNER.PK	: FRONT-ENDTUNER PACK
HOLDER.FUS	: FUSE HOLDER	VR	: ROTARY POTENTIOMETER
IC.PRTCT	: IC PROTECTOR	VR.MTR	: POTENTIOMETER WITH MOTOR
JUMPER.CN	: JUMPER CONNECTOR	VR.SW	: POTENTIOMETER WITH ROTARY SW
JUMPER.TST	: JUMPER,TEST POINT	VR.SLIDE	: SLIDE POTENTIOMETER
L.DTCT	: LIGHT DETECTING MODULE	VR.TRIM	: TRIMMER POTENTIOMETER

P.C.B. DSP

*
*
*
*
*
*
*
*
*
*
*
*
*

Ref No.	Part No.	Description	Remarks	Markets	部 品 名	ランク	
	WJ697400	P. C. B.	DSP	761	J	P C B D S P	
	WJ697500	P. C. B.	DSP	661	UC	P C B D S P	
	WJ698300	P. C. B.	DSP	6060	UC	P C B D S P	
	WJ697600	P. C. B.	DSP	661	R	P C B D S P	
	WJ697700	P. C. B.	DSP	661	T	P C B D S P	
	WJ697800	P. C. B.	DSP	661	K	P C B D S P	
	WJ697900	P. C. B.	DSP	661	A	P C B D S P	
	WJ698000	P. C. B.	DSP	761	B	P C B D S P	
	WJ698100	P. C. B.	DSP	661	GE	P C B D S P	
	WJ698400	P. C. B.	DSP	6060	G	P C B D S P	
	WJ698200	P. C. B.	DSP	661	L	P C B D S P	
CB41	WJ458700	CN. XM	4P CAM-D96		UC	X Mコネクタ	
CB43	VB390200	CN. BS. PIN	6P			コネクタベースポスト	01
CB46	VB858200	CN. BS. PIN	3P			ベースピン	01
CB47	VM859700	CN. BS. PIN	16P			F F Cコネクター	01
CB61	VP082900	CN. BS. PIN	25P			F F Cコネクター	02
CB62	VC166500	CN. BS. PIN	12P			コネクタベースポスト	01
CB63	VB858300	CN. BS. PIN	4P			コネクタベースポスト	01
CB81	VN520900	CN. BS. PIN	52045 26P TE			F F Cコネクター	02
CB83	VB389600	CN. BS. PIN	11P			コネクタベースポスト	01
CB84	VB858400	CN. BS. PIN	5P			ベースピン	01
CB85	VB858500	CN. BS. PIN	6P			ベースピン	01
CB87	VP127700	CN	24P			コネクター	01
CB88	VQ047500	CN. BS. PIN	20P			F F Cコネクター	01
CB89	VM923600	CN. BS. PIN	13P			F F Cコネクター	01
CB90	VQ044400	CN. BS. PIN	9P			F F Cコネクター	01
C401-402	US061220	C. CE. CHP	22pF 50V B			チップセラコン	01
C403-406	US135100	C. CE. CHP	0.1uF 16V			チップセラコン	01
C409-410	US135100	C. CE. CHP	0.1uF 16V			チップセラコン	01
C413	UR067470	C. EL	47uF 50V			ケミコン	01
C416	US061100	C. CE. CHP	10pF 50V B	UC		チップセラコン	01
C417-418	US035100	C. CE. CHP	0.1uF 16V B	UC		チップセラコン	01
C420	US061100	C. CE. CHP	10pF 50V B	UC		チップセラコン	01
C423	US035100	C. CE. CHP	0.1uF 16V B	UC		チップセラコン	01
C424	US135100	C. CE. CHP	0.1uF 16V	UC		チップセラコン	01
C425-427	US135100	C. CE. CHP	0.1uF 16V			チップセラコン	01
C428	UR238100	C. EL	100uF 16V			ケミコン	
C429-433	US062220	C. CE. CHP	220pF 50V B			チップセラコン	01
C434-435	US135100	C. CE. CHP	0.1uF 16V			チップセラコン	01
C436	VR168300	C. MYLAR	0.1uF 50V			マイラーコン	01
C437	US135100	C. CE. CHP	0.1uF 16V	UC		チップセラコン	01
C438	VR169000	C. MYLAR	0.33uF 50V			マイラーコン	01
C439	US062220	C. CE. CHP	220pF 50V B			チップセラコン	01
C440	UA654220	C. MYLAR	0.022uF 50V J			マイラーコン	01
C441	US135100	C. CE. CHP	0.1uF 16V	UC		チップセラコン	01
C442-444	US135100	C. CE. CHP	0.1uF 16V			チップセラコン	01
C445	US062100	C. CE. CHP	100pF 50V B			チップセラコン	01
C446	UR067470	C. EL	47uF 50V			ケミコン	01
C447-448	US135100	C. CE. CHP	0.1uF 16V	UC		チップセラコン	01
C449	US062100	C. CE. CHP	100pF 50V B			チップセラコン	01
C450	UR067470	C. EL	47uF 50V			ケミコン	01
C451-452	US135100	C. CE. CHP	0.1uF 16V			チップセラコン	01
C453-454	US061180	C. CE. CHP	18pF 50V B			チップセラコン	01
C455	US062100	C. CE. CHP	100pF 50V B			チップセラコン	01
C456	UU297220	C. EL	22uF 100V			ケミコン	01

* New Parts * 新規部品

P.C.B. DSP

Ref No.	Part No.	Description	Remarks	Markets	部 品 名	ランク
C458	UU297220	C. EL	22uF 100V		ケミコン	01
C459	US135100	C. CE. CHP	0.1uF 16V		チップセラコン	01
C460	UR067100	C. EL	10uF 50V		ケミコン	01
C461	US126100	C. CE. CHP	1uF 10V		チップセラコン	01
C462-470	US135100	C. CE. CHP	0.1uF 16V		チップセラコン	01
C471	UR067100	C. EL	10uF 50V		ケミコン	01
C472-475	US135100	C. CE. CHP	0.1uF 16V		チップセラコン	01
C476	UR267470	C. EL	47uF 50V		ケミコン	01
C477	US135100	C. CE. CHP	0.1uF 16V		チップセラコン	01
C478	WG251600	C. CE. CHP	4.7uF 6.3V		チップセラ	01
C479-483	US135100	C. CE. CHP	0.1uF 16V		チップセラコン	01
C484	WG251600	C. CE. CHP	4.7uF 6.3V		チップセラ	01
C485	UR219100	C. EL	1000uF 6.3V		ケミコン	01
C486	US135100	C. CE. CHP	0.1uF 16V		チップセラコン	01
C487	US062680	C. CE. CHP	680pF 50V B		チップセラコン	01
C488	UR267470	C. EL	47uF 50V		ケミコン	01
C489	WG251600	C. CE. CHP	4.7uF 6.3V		チップセラ	01
C490-493	US135100	C. CE. CHP	0.1uF 16V		チップセラコン	01
C494	UR067470	C. EL	47uF 50V		ケミコン	01
C495-502	US135100	C. CE. CHP	0.1uF 16V		チップセラコン	01
C504-505	US064100	C. CE. CHP	0.01uF 50V B		チップセラコン	01
C516	US135100	C. CE. CHP	0.1uF 16V		チップセラコン	01
C517	UR067470	C. EL	47uF 50V		ケミコン	01
C518-521	US135100	C. CE. CHP	0.1uF 16V		チップセラコン	01
C522-524	US063100	C. CE. CHP	1000pF 50V B		チップセラコン	01
C525-526	US135100	C. CE. CHP	0.1uF 16V		チップセラコン	01
C527-528	US063100	C. CE. CHP	1000pF 50V B		チップセラコン	01
C529	US063100	C. CE. CHP	1000pF 50V B		チップセラコン	01
C530-532	US135100	C. CE. CHP	0.1uF 16V		チップセラコン	01
C544-545	US135100	C. CE. CHP	0.1uF 16V		チップセラコン	01
C548-576	US135100	C. CE. CHP	0.1uF 16V		チップセラコン	01
C580-586	US135100	C. CE. CHP	0.1uF 16V		チップセラコン	01
C602	US064100	C. CE. CHP	0.01uF 50V B	661	チップセラコン	01
C603-606	US061470	C. CE. CHP	47pF 50V B		チップセラコン	01
C607	UR237100	C. EL	10uF 16V	661	ケミコン	01
C608	US135100	C. CE. CHP	0.1uF 16V	661	チップセラコン	01
C609	UR218100	C. EL	100uF 6.3V	661	ケミコン	01
C610	UR067100	C. EL	10uF 50V		ケミコン	01
C611-612	US135100	C. CE. CHP	0.1uF 16V		チップセラコン	01
C613-614	UR837470	C. EL	47uF 16V	661	ケミコン	01
C615	US135100	C. CE. CHP	0.1uF 16V		チップセラコン	01
C616-617	US163100	C. CE. CHP	1000pF 50V	661	チップセラコン	01
C618-621	US061470	C. CE. CHP	47pF 50V B		チップセラコン	01
C622-623	US163100	C. CE. CHP	1000pF 50V	661	チップセラコン	01
C624-627	US061470	C. CE. CHP	47pF 50V B		チップセラコン	01
C628-629	US064100	C. CE. CHP	0.01uF 50V B		チップセラコン	01
C630-631	US135100	C. CE. CHP	0.1uF 16V		チップセラコン	01
C632	UR067100	C. EL	10uF 50V		ケミコン	01
C633	US135100	C. CE. CHP	0.1uF 16V		チップセラコン	01
C634	US126100	C. CE. CHP	1uF 10V		チップセラコン	01
C635-636	US062100	C. CE. CHP	100pF 50V B		チップセラコン	01
C639-640	US135100	C. CE. CHP	0.1uF 16V	661	チップセラコン	01
C641	UR067100	C. EL	10uF 50V		ケミコン	01
C642	US135100	C. CE. CHP	0.1uF 16V		チップセラコン	01
C643	UR067100	C. EL	10uF 50V		ケミコン	01

* New Parts * 新規部品

P.C.B. DSP

Ref No.	Part No.	Description	Remarks	Markets	部 品 名	ランク
C644-648	US126100	C. CE. CHP	1uF 10V		チップセラコン	01
C649-650	UR067470	C. EL	47uF 50V		ケミコン	01
C651	UR067100	C. EL	10uF 50V		ケミコン	01
C652-654	US135100	C. CE. CHP	0.1uF 16V		チップセラコン	01
C655	WK041800	C. EL	10uF 16V	JBGE	ケミコン	01
C655	UR237100	C. EL	10uF 16V	UCRTKAL	ケミコン	
C656	US135100	C. CE. CHP	0.1uF 16V		チップセラコン	01
C657	UR067100	C. EL	10uF 50V		ケミコン	01
C658-659	US135100	C. CE. CHP	0.1uF 16V		チップセラコン	01
C660-665	UR267100	C. EL	10uF 50V		ケミコン	
C666-667	UA654100	C. MYLAR	0.01uF 50V J		マイラーコン	01
C668-669	UA652470	C. MYLAR	470pF 50V J		マイラーコン	01
C670-671	US135100	C. CE. CHP	0.1uF 16V		チップセラコン	01
C672	UA654470	C. MYLAR	0.047uF 50V J		マイラーコン	01
C673	UA652680	C. MYLAR	680pF 50V J		マイラーコン	01
C674-677	US062680	C. CE. CHP	680pF 50V B		チップセラコン	01
C678-679	UR067100	C. EL	10uF 50V		ケミコン	01
C680-683	UA652150	C. MYLAR	150pF 50V J		マイラーコン	01
C684	UA652100	C. MYLAR	100pF 50V J		マイラーコン	01
C685	UA653680	C. MYLAR	6800pF 50V J		マイラーコン	01
C686-689	US062100	C. CE. CHP	100pF 50V B		チップセラコン	01
C690-691	UR267100	C. EL	10uF 50V		ケミコン	
C700-707	US135100	C. CE. CHP	0.1uF 16V		チップセラコン	01
C708-709	UR067470	C. EL	47uF 50V		ケミコン	01
C710-711	UR267470	C. EL	47uF 50V		ケミコン	01
C712-717	US135100	C. CE. CHP	0.1uF 16V		チップセラコン	01
C801	UR837330	C. EL	33uF 16V		ケミコン	01
C803	US135100	C. CE. CHP	0.1uF 16V		チップセラコン	01
C804-811	US064100	C. CE. CHP	0.01uF 50V B		チップセラコン	01
C813	US135100	C. CE. CHP	0.1uF 16V		チップセラコン	01
C815	US135100	C. CE. CHP	0.1uF 16V		チップセラコン	01
C817	US135100	C. CE. CHP	0.1uF 16V		チップセラコン	01
C818	US064100	C. CE. CHP	0.01uF 50V B		チップセラコン	01
C819-821	US135100	C. CE. CHP	0.1uF 16V		チップセラコン	01
C822-831	US063100	C. CE. CHP	1000pF 50V B		チップセラコン	01
C832	US135100	C. CE. CHP	0.1uF 16V		チップセラコン	01
C833	UR237470	C. EL	47uF 16V		ケミコン	
C834	US135100	C. CE. CHP	0.1uF 16V		チップセラコン	01
C835	UR237470	C. EL	47uF 16V		ケミコン	
C836	US135100	C. CE. CHP	0.1uF 16V		チップセラコン	01
C837	UR218220	C. EL	220uF 6.3V		ケミコン	
C838	WB165500	C. EL	0.33F 5.5V		ゴールドキャパシタ	04
C839	UR218220	C. EL	220uF 6.3V		ケミコン	
C840	UR218330	C. EL	330uF 6.3V		ケミコン	
C841-849	US063100	C. CE. CHP	1000pF 50V B		チップセラコン	01
C851-852	US062100	C. CE. CHP	100pF 50V B		チップセラコン	01
C853-854	US135100	C. CE. CHP	0.1uF 16V		チップセラコン	01
C855	US062100	C. CE. CHP	100pF 50V B		チップセラコン	01
C858-864	US046100	C. CE. CHP	1uF 25V	UCRTKAGEL	チップセラコン	01
C871	US063100	C. CE. CHP	1000pF 50V B		チップセラコン	01
C873	US062100	C. CE. CHP	100pF 50V B		チップセラコン	01
D401-403	WE674800	DIODE	AVRL161A1R1NTB	UC	チップバリスタ	01
D406	VT332900	DIODE	1SS355		ダイオード	01
D409	VT332900	DIODE	1SS355		ダイオード	01
D411	VT332900	DIODE	1SS355		ダイオード	01

* New Parts * 新規部品

P.C.B. DSP

Ref No.	Part No.	Description	Remarks	Markets	部 品 名	ランク
D601	VT332900	DIODE	1SS355		ダイオード	01
D603-606	VT332900	DIODE	1SS355		ダイオード	01
D607-610	WB081800	DIODE. SHOT	SB01-05Q		ショットキーダイオード	
D611	VT332900	DIODE	1SS355		ダイオード	01
D612-613	VT332900	DIODE	1SS355		ダイオード	01
D801	VU992600	DIODE. ZENR	MA8051-M 5.1V		ツェナーダイオード	01
D802	VT332900	DIODE	1SS355		ダイオード	01
D803-806	VU992600	DIODE. ZENR	MA8051-M 5.1V		ツェナーダイオード	01
D807-808	VT332900	DIODE	1SS355		ダイオード	01
D809	VW833200	DIODE	1SS380		ダイオード	01
D810	VT332900	DIODE	1SS355		ダイオード	01
D812-814	VT332900	DIODE	1SS355		ダイオード	01
D815	V8960900	DIODE. ZENR	MA8024-(TX) 2.4V		ツェナーダイオード	01
D816	VT332900	DIODE	1SS355		ダイオード	01
D817	VT332900	DIODE	1SS355		ダイオード	01
IC41	X7746A00	IC	LC89057W-VF4AD-E		IC	07
IC42	X8192A00	IC	F2621E-01-TR		IC	
IC43	X0199B00	IC	TC74VHC157FT(EL,K)		ロジックIC	01
IC45-46	XV894A00	IC	TC74VHC153FT MULTI		ロジックIC	03
IC47	X7195A00	IC	R1172S121D-E2-F		電源IC	04
IC48	X8194A00	IC	R1172H331D-T1-F		電源IC	03
IC49	X2590B00	IC	W9816G6CH-7 SDRAM		メモリIC 16M	06
IC50	X3693A00	IC	SN74LV245APWR TRAN		ロジックIC	
IC52	XZ509A00	IC	TC74VHC04FT INVER		ロジックIC	01
IC54-55	X3586B00	IC	TC74VHCT08AFT EL,K		ロジックIC	01
IC61	X7375A00	IC	PCM1781DBQR	661	IC	04
IC62	X0199B00	IC	TC74VHC157FT(EL,K)		ロジックIC	01
IC63	XS534A00	IC	NJM78M05DL1A		電源IC	02
IC64	X7356A00	IC	PCM1780DBQR		IC	04
IC65	X7355A00	IC	PCM1680DBQR		IC	07
IC66	X7357A00	IC	PCM1803DBR		IC	04
IC67-71	X7378A00	IC	NJM4565M(TE1)		アンプIC	01
IC72	X7378A00	IC	NJM4565M(TE1)	661	アンプIC	01
IC81	X8328A00	IC. CPU	M30878FJBGP	boot only	IC CPU	
IC82	X5886A00	IC	RH5RE58AA-T1-FA		電源IC	04
PJ41	V5715300	JACK. PIN	2P OR/OR		ピンジャック	02
PN81-83	V9637500	PIN	L=70 #18		スタイルピン	
PN85-87	V9637500	PIN	L=70 #18		スタイルピン	
Q401	VV655400	TR. DGT	DTC114EKA		デジタルトランジスタ	01
Q402	VD303700	TR	2SC3326 A,B		トランジスタ	01
Q404-405	WH445000	FET	3LN01C-TB-E		FET	01
Q601	VV655000	TR. DGT	DTA114EKA		デジタルトランジスタ	01
Q602	WC631700	FET	2SK3288		FET	UC
Q603	VV655500	TR. DGT	DTC124EKA		デジタルトランジスタ	01
Q604	WC631700	FET	2SK3288		FET	UC
Q801	VP872600	TR	2SA1708 S,T		トランジスタ	01
Q802	VV655700	TR. DGT	DTC144EKA		デジタルトランジスタ	01
Q805	VV556500	TR	2SA1037K Q,R,S		トランジスタ	01
Q806-811	VV556500	TR	2SA1037K Q,R,S		トランジスタ	01
R413	HF353100	R. CAR	1Ω 1/2W		カーボン抵抗	
R476	HF353100	R. CAR	1Ω 1/2W		カーボン抵抗	
R509	V8070000	R. MTL. FLM	1Ω 1W		金属被膜抵抗	01
R521	V8070000	R. MTL. FLM	1Ω 1W		金属被膜抵抗	01
R608	HV753100	R. CAR. FP	1Ω 1/4W	661	不燃化カーボン抵抗	01
R609	V8070400	R. MTL. FLM	15Ω 1W		金属被膜抵抗	

* New Parts * 新規部品

P.C.B. DSP and P.C.B. FUNCTION

Ref No.	Part No.	Description	Remarks	Markets	部 品 名	ランク	
R626	HV753100	R. CAR. FP	1Ω 1/4W		不燃化カーボン抵抗	01	
R637-638	V8070100	R. MTL. FLM	2.2Ω 1W		金属被膜抵抗	01	
U41	WE715800	CN. PHOTO. T	1P TOTX177(F,T)		光ファイバー送信器	04	
U42-44	WE715700	CN. PHOTO. R	1P TORX177(F,T)		光ファイバー受信器	04	
XL41	WH455300	RSNR. CRYST	45.1584MHz	UC	水晶振動子		
XL42	V3625700	RSNR. CRYST	24.576MHz		水晶振動子	03	
XL81	WF997400	RSNR. CE	20MHz		セラミック振動子	02	
	WJ696400	P. C. B.	FUNCTION	761	J	P C B ファンクション	
	WJ696500	P. C. B.	FUNCTION	661	UC	P C B ファンクション	
	WJ697300	P. C. B.	FUNCTION	6060	UC	P C B ファンクション	
	WJ696600	P. C. B.	FUNCTION	661	R	P C B ファンクション	
	WJ696700	P. C. B.	FUNCTION	661	T	P C B ファンクション	
	WJ696800	P. C. B.	FUNCTION	661	K	P C B ファンクション	
	WJ696900	P. C. B.	FUNCTION	661	A	P C B ファンクション	
	WJ697000	P. C. B.	FUNCTION	761	B	P C B ファンクション	
	WJ697100	P. C. B.	FUNCTION	661, 6060	GE	P C B ファンクション	
	WJ697200	P. C. B.	FUNCTION	661	L	P C B ファンクション	
CB201	VB858700	CN. BS. PIN	8P		ベースピン	01	
CB202	VB858400	CN. BS. PIN	5P		ベースピン	01	
CB205	VP082900	CN. BS. PIN	25P		F F Cコネクタ	02	
CB206	VP798200	CN. BS. PIN	24P		F F Cコネクタ	01	
CB221	VB858400	CN. BS. PIN	5P		ベースピン	01	
CB231	VB858600	CN. BS. PIN	7P		ベースピン	01	
CB232	VB858900	CN. BS. PIN	10P		ベースピン	01	
CB242	VM923600	CN. BS. PIN	13P	JUCRTKAGEL	F F Cコネクタ	01	
CB251	LB918040	CN. BS. PIN	4P		ベース付ポスト	01	
CB252	LB918030	CN. BS. PIN	3P		ベース付ポスト	01	
CB253	VG879900	CN. BS. PIN	2P		ベースピン	01	
CB254-255	WC050700	CL. IP. FUSE	EYF-52BCY	UCRTABGEL	ヒューズクリップ	01	
CB256-257	WC050700	CL. IP. FUSE	EYF-52BCY		ヒューズクリップ	01	
CB258	VG879900	CN. BS. PIN	2P		ベースピン	01	
CB261	V9377800	CN. BS. PIN	3P	RL	ベース付ポスト		
CB262	V9377900	CN. BS. PIN	4P	RL	ベース付ポスト		
CB263-264	WC050700	CL. IP. FUSE	EYF-52BCY	R	ヒューズクリップ	01	
CB291-294	WD398400	CN. DIN	14P YKF45-3011	J	D I Nコネクタ	05	
CB295	V7827900	SOCKET	12P TE TUC SERIES		コネクタソケット	01	
CB296-297	V7826200	CN	12P TE TUC SERIES		コネクタプラグ	01	
C2001	UR267100	C. EL	10uF 50V		ケミコン		
C2002	UR218220	C. EL	220uF 6.3V		ケミコン		
C2003-2004	UR267470	C. EL	47uF 50V		ケミコン	01	
C2005	UR218220	C. EL	220uF 6.3V		ケミコン		
C2006	UR267100	C. EL	10uF 50V		ケミコン		
C2007-2012	UR837100	C. EL	10uF 16V		ケミコン	01	
C2013	UR837100	C. EL	10uF 16V	661	UCRTKAGEL	01	
C2013	UR837100	C. EL	10uF 16V	6060	G	01	
C2014	UR837100	C. EL	10uF 16V	661	UCRTKAGEL	01	
C2014	UR837100	C. EL	10uF 16V	6060	G	01	
C2015-2016	UR238100	C. EL	100uF 16V		ケミコン		
C2017-2018	UR838100	C. EL	100uF 16V		ケミコン	01	
C2019-2022	UR238100	C. EL	100uF 16V		ケミコン		
C2023	UR267100	C. EL	10uF 50V	661	UCRTKAGEL		
C2023	UR267100	C. EL	10uF 50V	6060	G		

* New Parts * 新規部品

P.C.B. FUNCTION

Ref No.	Part No.	Description	Remarks	Markets	部 品 名	ランク
C2024	UR267100	C. EL	10uF 50V	661	UCRTKAGEL	ケミコン
C2024	UR267100	C. EL	10uF 50V	6060	G	ケミコン
C2025-2026	UR267470	C. EL	47uF 50V			ケミコン
C2027-2028	UR267100	C. EL	10uF 50V			ケミコン
* C2030	WK041800	C. EL	10uF 16V		JBGE	ケミコン
C2030	UR237100	C. EL	10uF 16V		UCRTKAL	ケミコン
C2031	UR267100	C. EL	10uF 50V			ケミコン
C2032-2033	UR237100	C. EL	10uF 16V			ケミコン
C2034	UR837100	C. EL	10uF 16V	661	UC	ケミコン
* C2036	WK041800	C. EL	10uF 16V		JBGE	ケミコン
C2036	UR237100	C. EL	10uF 16V		UCRTKAL	ケミコン
* C2037	WK041800	C. EL	10uF 16V		JBGE	ケミコン
C2037	UR237100	C. EL	10uF 16V		UCRTKAL	ケミコン
C2038-2039	UR237100	C. EL	10uF 16V			ケミコン
C2040	UR837100	C. EL	10uF 16V	661	UC	ケミコン
C2041	UA653100	C. MYLAR	1000pF 50V J			マイラーコン
C2042	UA652220	C. MYLAR	220pF 50V J		KABGEL	マイラーコン
C2043	UA652220	C. MYLAR	220pF 50V J			マイラーコン
C2044	UA653910	C. MYLAR	9100pF 50V J			マイラーコン
C2045	UA654330	C. MYLAR	0.033uF 50V J			マイラーコン
C2046	UA653910	C. MYLAR	9100pF 50V J			マイラーコン
C2047	UA654330	C. MYLAR	0.033uF 50V J			マイラーコン
C2048	UA652220	C. MYLAR	220pF 50V J		KABGEL	マイラーコン
C2049	UA652220	C. MYLAR	220pF 50V J			マイラーコン
C2050	UA653100	C. MYLAR	1000pF 50V J			マイラーコン
C2051	US064100	C. CE. CHP	0.01uF 50V B			チップセラコン
C2052-2055	US062220	C. CE. CHP	220pF 50V B			チップセラコン
C2056-2057	US061470	C. CE. CHP	47pF 50V B			チップセラコン
C2058-2063	US062220	C. CE. CHP	220pF 50V B			チップセラコン
C2064-2065	US061470	C. CE. CHP	47pF 50V B			チップセラコン
C2066-2067	US062220	C. CE. CHP	220pF 50V B			チップセラコン
C2068-2069	US061470	C. CE. CHP	47pF 50V B			チップセラコン
C2071	US061470	C. CE. CHP	47pF 50V B	661	UCRT	チップセラコン
C2071	US062470	C. CE. CHP	470pF 50V B		KAGEL	チップセラコン
C2072	US061470	C. CE. CHP	47pF 50V B	661	UCRT	チップセラコン
C2072	US062470	C. CE. CHP	470pF 50V B		KAGEL	チップセラコン
C2073-2074	US062220	C. CE. CHP	220pF 50V B			チップセラコン
C2076-2077	US062220	C. CE. CHP	220pF 50V B			チップセラコン
C2079-2080	US062220	C. CE. CHP	220pF 50V B			チップセラコン
C2081-2082	US062470	C. CE. CHP	470pF 50V B			チップセラコン
C2083	US064100	C. CE. CHP	0.01uF 50V B			チップセラコン
C2084-2085	US062470	C. CE. CHP	470pF 50V B			チップセラコン
C2086	US061470	C. CE. CHP	47pF 50V B		B	チップセラコン
C2087	US064100	C. CE. CHP	0.01uF 50V B			チップセラコン
C2088-2090	US062470	C. CE. CHP	470pF 50V B			チップセラコン
C2091	UA654330	C. MYLAR	0.033uF 50V J			マイラーコン
C2092	VR169000	C. MYLAR	0.33uF 50V			マイラーコン
C2093	UA653820	C. MYLAR	8200pF 50V J			マイラーコン
C2094-2095	US135100	C. CE. CHP	0.1uF 16V			チップセラコン
C2096	UA653820	C. MYLAR	8200pF 50V J			マイラーコン
C2097	UA654330	C. MYLAR	0.033uF 50V J			マイラーコン
C2098	VR169000	C. MYLAR	0.33uF 50V			マイラーコン
C2099-2100	US135100	C. CE. CHP	0.1uF 16V			チップセラコン
C2101	US061470	C. CE. CHP	47pF 50V B		B	チップセラコン
C2103	US064100	C. CE. CHP	0.01uF 50V B			チップセラコン

* New Parts * 新規部品

P.C.B. FUNCTION

Ref No.	Part No.	Description	Remarks	Markets	部 品 名	ランク	
C2201-2202	UR267100	C. EL	10uF 50V		ケミコン		
C2203-2204	US135100	C. CE. CHP	0.1uF 16V		チップセラコン	01	
C2205-2206	UR267100	C. EL	10uF 50V		ケミコン		
C2207-2210	US062100	C. CE. CHP	100pF 50V B		チップセラコン	01	
C2211-2212	UR267100	C. EL	10uF 50V		ケミコン		
C2213-2214	US061100	C. CE. CHP	10pF 50V B		チップセラコン	01	
C2217-2218	UR239100	C. EL	1000uF 16V		ケミコン		
C2251-2252	UR266220	C. EL	2.2uF 50V		ケミコン		
C2253-2254	UR267100	C. EL	10uF 50V		ケミコン		
C2255	UR837100	C. EL	10uF 16V		ケミコン	01	
C2256	UR267100	C. EL	10uF 50V		ケミコン		
C2257	UR837100	C. EL	10uF 16V		ケミコン	01	
C2258	UR267100	C. EL	10uF 50V		ケミコン		
C2259	US062100	C. CE. CHP	100pF 50V B		チップセラコン	01	
C2260-2263	UR267100	C. EL	10uF 50V		ケミコン		
C2264-2265	UR267470	C. EL	47uF 50V		ケミコン	01	
C2266-2269	UR267100	C. EL	10uF 50V		ケミコン		
C2270	VR169200	C. MYLAR	0.47uF 50V		マイラーコン	01	
* C2301	WK041800	C. EL	10uF 16V		JBGE	ケミコン	01
C2301	UR237100	C. EL	10uF 16V	661	UCRTKAL	ケミコン	
C2301	UR066470	C. EL	4.7uF 50V	6060	UC	ケミコン	01
* C2302	WK041800	C. EL	10uF 16V		JBGE	ケミコン	01
C2302	UR237100	C. EL	10uF 16V	661	UCRTKAL	ケミコン	
C2302	UR066470	C. EL	4.7uF 50V	6060	UC	ケミコン	01
C2303	WE100500	C. PP	100pF 630V		JBGE	P Pコン	
C2303	UA652100	C. MYLAR	100pF 50V J		UCRTKAL	マイラーコン	01
C2304	WE100900	C. PP	220pF 630V		JBGE	P Pコン	02
C2304	UA652220	C. MYLAR	220pF 50V J		UCRTKAL	マイラーコン	01
C2305	WE100500	C. PP	100pF 630V		JBGE	P Pコン	
C2305	UA652100	C. MYLAR	100pF 50V J		UCRTKAL	マイラーコン	01
C2306	WE100900	C. PP	220pF 630V		JBGE	P Pコン	02
C2306	UA652220	C. MYLAR	220pF 50V J		UCRTKAL	マイラーコン	01
C2307	V5691600	C. PP	3300pF 100V		JBGE	P Pコン	01
C2307	UA653330	C. MYLAR	3300pF 50V J		UCRTKAL	マイラーコン	01
* C2308	WK587300	C. EL	100uF 25V		JBGE	ケミコン	
C2308	UR068100	C. EL	100uF 50V		UCRTKAL	ケミコン	01
C2309	V5691600	C. PP	3300pF 100V		JBGE	P Pコン	01
C2309	UA653330	C. MYLAR	3300pF 50V J		UCRTKAL	マイラーコン	01
* C2310	WK587300	C. EL	100uF 25V		JBGE	ケミコン	
C2310	UR068100	C. EL	100uF 50V		UCRTKAL	ケミコン	01
C2311-2312	WE100200	C. PP	22pF 630V			P Pコン	01
* C2313	WK041800	C. EL	10uF 16V		JBGE	ケミコン	01
C2313	UR237100	C. EL	10uF 16V		UCRTKAL	ケミコン	
C2314	WE100500	C. PP	100pF 630V		JBGE	P Pコン	
C2314	UA652100	C. MYLAR	100pF 50V J		UCRTKAL	マイラーコン	01
C2315	WE100900	C. PP	220pF 630V		JBGE	P Pコン	02
C2315	UA652220	C. MYLAR	220pF 50V J		UCRTKAL	マイラーコン	01
C2316	V5691600	C. PP	3300pF 100V		JBGE	P Pコン	01
C2316	UA653330	C. MYLAR	3300pF 50V J		UCRTKAL	マイラーコン	01
* C2317	WK587200	C. EL	47uF 25V		JBGE	ケミコン	
C2317	UR067470	C. EL	47uF 50V		UCRTKAL	ケミコン	01
C2318	WE100200	C. PP	22pF 630V			P Pコン	01
C2319	UR237100	C. EL	10uF 16V	661		ケミコン	
C2319	UR066470	C. EL	4.7uF 50V	6060	UC	ケミコン	01
C2319	UR237100	C. EL	10uF 16V	6060	G	ケミコン	

* New Parts * 新規部品

P.C.B. FUNCTION

Ref No.	Part No.	Description	Remarks	Markets	部 品 名	ランク
C2320	UR237100	C. EL	10uF 16V	661		ケミコン
C2320	UR066470	C. EL	4.7uF 50V	6060	UC	ケミコン
C2320	UR237100	C. EL	10uF 16V	6060	G	ケミコン
C2321	UA652100	C. MYLAR	100pF 50V J		JUCRTL	マイラーコン
C2321	UA652120	C. MYLAR	120pF 50V J		KABGE	マイラーコン
C2322	UA652220	C. MYLAR	220pF 50V J			マイラーコン
C2323	UA652100	C. MYLAR	100pF 50V J		JUCRTL	マイラーコン
C2323	UA652120	C. MYLAR	120pF 50V J		KABGE	マイラーコン
C2324	UA652220	C. MYLAR	220pF 50V J			マイラーコン
C2325	UA653330	C. MYLAR	3300pF 50V J			マイラーコン
C2326	UR067470	C. EL	47uF 50V			ケミコン
C2327	UA653330	C. MYLAR	3300pF 50V J			マイラーコン
C2328	UR067470	C. EL	47uF 50V			ケミコン
C2329-2330	WG211700	C. CE	22pF 500V			セラコン
C2331	UR237100	C. EL	10uF 16V	761, 661		ケミコン
C2331	UR066470	C. EL	4.7uF 50V	6060	UC	ケミコン
C2331	UR237100	C. EL	10uF 16V	6060	G	ケミコン
C2332	UR237100	C. EL	10uF 16V	761, 661		ケミコン
C2332	UR066470	C. EL	4.7uF 50V	6060	UC	ケミコン
C2332	UR237100	C. EL	10uF 16V	6060	G	ケミコン
C2333	UA652100	C. MYLAR	100pF 50V J		JUCRTL	マイラーコン
C2333	UA652120	C. MYLAR	120pF 50V J		KABGE	マイラーコン
C2334	UA652220	C. MYLAR	220pF 50V J			マイラーコン
C2335	UA652100	C. MYLAR	100pF 50V J		JUCRTL	マイラーコン
C2335	UA652120	C. MYLAR	120pF 50V J		KABGE	マイラーコン
C2336	UA652220	C. MYLAR	220pF 50V J			マイラーコン
C2337	UA653330	C. MYLAR	3300pF 50V J			マイラーコン
C2338	UR067470	C. EL	47uF 50V			ケミコン
C2339	UA653330	C. MYLAR	3300pF 50V J			マイラーコン
C2340	UR067470	C. EL	47uF 50V			ケミコン
C2341-2342	WG211700	C. CE	22pF 500V			セラコン
* C2343	WK041800	C. EL	10uF 16V	761, 661		ケミコン
* C2343	UR267330	C. EL	33uF 50V	6060	UC	ケミコン
C2343	WK041800	C. EL	10uF 16V	6060	G	ケミコン
C2344	WE100900	C. PP	220pF 630V		JBGE	P Pコン
C2344	UT952220	C. PP	220pF 100V		UCRTKAL	P Pコン
C2401	US061270	C. CE. CHP	27pF 50V B		GE	チップセラコン
C2402	UR237100	C. EL	10uF 16V		GE	ケミコン
C2403	US061270	C. CE. CHP	27pF 50V B		GE	チップセラコン
C2404-2405	US135100	C. CE. CHP	0.1uF 16V		GE	チップセラコン
C2406	US062560	C. CE. CHP	560pF 50V B		GE	チップセラコン
C2408-2409	US062330	C. CE. CHP	330pF 50V B		GE	チップセラコン
C2410	US135100	C. CE. CHP	0.1uF 16V		GE	チップセラコン
C2411	UR237100	C. EL	10uF 16V		GE	ケミコン
C2412-2413	UR237470	C. EL	47uF 16V		GE	ケミコン
C2414-2415	US062100	C. CE. CHP	100pF 50V B		JUCRTKAGEL	チップセラコン
C2416	US063100	C. CE. CHP	1000pF 50V B		JUCRTKAGEL	チップセラコン
C2417	US062100	C. CE. CHP	100pF 50V B		JUCRTKAGEL	チップセラコン
C2418	US064100	C. CE. CHP	0.01uF 50V B		JUCRTKAGEL	チップセラコン
C2419	US062100	C. CE. CHP	100pF 50V B		JUCRTKAGEL	チップセラコン
C2421-2422	UR237470	C. EL	47uF 16V		JUCRTKAGEL	ケミコン
C2501	US064100	C. CE. CHP	0.01uF 50V B			チップセラコン
C2502-2503	UR03A100	C. EL	10000uF 16V			ケミコン
C2504	UR866220	C. EL	2.2uF 50V			ケミコン
C2505	VR324900	C. MYLAR	0.1uF 100V			マイラーコン

* New Parts * 新規部品

P.C.B. FUNCTION

Ref No.	Part No.	Description	Remarks	Markets	部 品 名	ランク
	C2506	UR866220 C. EL	2.2uF 50V		ケミコン	01
	C2507	US064100 C. CE. CHP	0.01uF 50V B		チップセラコン	01
*	C2508	WJ361200 C. POL. MTL	0.047uF 400V	JUC	メタライズドポリコン	
*	C2508	WJ361800 C. POL. MTL	0.022uF 630V	RTKABGEL	メタライズドポリコン	
	C2509	UR866100 C. EL	1uF 50V		ケミコン	01
	C2510	UA653470 C. MYLAR	4700pF 50V J		マイラーコン	01
	C2511	UA653100 C. MYLAR	1000pF 50V J		マイラーコン	03
	C2512	WB696300 C. POL. MTL	0.1uF 400V	JUC	メタライズドポリコン	
*	C2512	WD257600 C. PP	0.047uF 800V	RTKABGEL	P Pコン	
△	C2513	V6185300 C. CE. SAFTY	0.01uF 275V		規格認定コン	01
	C2514	UU249330 C. EL	3300uF 25V	JBGE	ケミコン FW	04
	C2514	UR149330 C. EL	3300uF 25V	UCTKAL	ケミコン	02
*	C2514	WD047300 C. EL	3300uF 50V	R	ケミコン KMQ	
	C2515	WE102900 C. PP	0.01uF 100V	JBGE	P Pコン	
	C2515	VR325100 C. MYLAR	0.01uF 100V	UCRTKAL	マイラーコン	01
	C2901-2903	US060800 C. CE. CHP	8pF 50V B		チップセラコン	01
	C2904-2915	US064100 C. CE. CHP	0.01uF 50V B	J	チップセラコン	01
	C2916-2918	US060800 C. CE. CHP	8pF 50V B	J	チップセラコン	01
	C2919-2920	UR267100 C. EL	10uF 50V		ケミコン	
	C2921-2923	US135100 C. CE. CHP	0.1uF 16V		チップセラコン	01
	C2924	UR837470 C. EL	47uF 16V		ケミコン	01
	C2925	US135100 C. CE. CHP	0.1uF 16V		チップセラコン	01
	C2926	UR837470 C. EL	47uF 16V		ケミコン	01
	C2927	US135100 C. CE. CHP	0.1uF 16V		チップセラコン	01
	C2928	UR837470 C. EL	47uF 16V		ケミコン	01
	C2929-2931	US135100 C. CE. CHP	0.1uF 16V		チップセラコン	01
	C2932	US135100 C. CE. CHP	0.1uF 16V	J	チップセラコン	01
	C2934	US135100 C. CE. CHP	0.1uF 16V		チップセラコン	01
	C2935	US135100 C. CE. CHP	0.1uF 16V	J	チップセラコン	01
	C2938	US064100 C. CE. CHP	0.01uF 50V B		チップセラコン	01
	C2939	UR267100 C. EL	10uF 50V		ケミコン	
	C2940	UR837470 C. EL	47uF 16V		ケミコン	01
	C2941-2942	US135100 C. CE. CHP	0.1uF 16V		チップセラコン	01
	C2943	US061220 C. CE. CHP	22pF 50V B		チップセラコン	01
	C2944	US062560 C. CE. CHP	560pF 50V B		チップセラコン	01
	C2945	UR837100 C. EL	10uF 16V		ケミコン	01
	C2946	US135100 C. CE. CHP	0.1uF 16V		チップセラコン	01
	C2947-2948	UR237470 C. EL	47uF 16V		ケミコン	
	D2001-2002	VU994300 DIODE. ZENR	MA8075-H 7.7V		ツェナーダイオード	01
	D2003-2004	VV659300 DIODE. ZENR	RLZ7.5B 7.5V		ツェナーダイオード	01
	D2201-2202	VV307700 DIODE	1N4002S		ダイオード	01
	D2301-2302	VT332900 DIODE	1SS355		ダイオード	01
	D2401	VU993000 DIODE. ZENR	MA8056-M 5.6V	GE	ツェナーダイオード	01
	D2402	VU995500 DIODE. ZENR	MA8100-H 10.3V	JUCRTKAGEL	ツェナーダイオード	02
	D2403-2404	VT332900 DIODE	1SS355	JUCRTKAGEL	ダイオード	01
	D2501	VT332900 DIODE	1SS355		ダイオード	01
	D2502	WJ286700 DIODE. BRG	RS403M 4A 140V	JKBGEL	ダイオードブリッジ	
	D2502	VN011300 DIODE. BRG	D3SBA20 4A 200V	UCRTA	ダイオードブリッジ	03
	D2503-2504	VT332900 DIODE	1SS355		ダイオード	01
	D2505	VU990500 DIODE. ZENR	MA8030-L 2.9V		ツェナーダイオード	01
	D2506	VU993800 DIODE. ZENR	MA8068-M 6.8V		ツェナーダイオード	01
	D2507	VU995400 DIODE. ZENR	MA8100-M 10V		ツェナーダイオード	
	D2508	VT332900 DIODE	1SS355		ダイオード	01
	D2511	VU995000 DIODE. ZENR	MA8091-M 9.1V		ツェナーダイオード	
△	D2512	WH471700 DIODE. BRG	DB105 1A 600V		ダイオードブリッジ	02

* New Parts * 新規部品

P.C.B. FUNCTION

Ref No.	Part No.	Description	Remarks	Markets	部 品 名	ランク	
D2513	VT332900	DIODE	1SS355		ダイオード	01	
D2514	WH471700	DIODE.BRG	DB105 1A 600V		ダイオードブリッジ	02	
D2901-2905	VT332900	DIODE	1SS355		J	ダイオード	01
D2906-2907	VT332900	DIODE	1SS355			ダイオード	01
D2908-2911	VT332900	DIODE	1SS355		J	ダイオード	01
D2912-2917	VT332900	DIODE	1SS355			ダイオード	01
△ F2501	WG410800	FUSE	10A 125V		UC	ヒューズ	01
△ F2501	VT942900	FUSE	T2.5A 250V		RTABGEL	ヒューズ	01
△ F2502	KB000780	FUSE	T5A 250V		KABGEL	ヒューズ	02
△ F2502	WG410800	FUSE	10A 125V		JUCR	ヒューズ	01
△ F2502	KB000780	FUSE	T5A 250V		TKABGEL	ヒューズ	02
IC201	X3505A00	IC	NJM2068MD-TE2			アンプIC	02
IC202	X8155A00	IC	R2A15215FP			IC	
IC220	XS377A00	IC	BA15218F OP AMP			アンプIC	01
IC225-227	X7378A00	IC	NJM4565M(TE1)			アンプIC	01
* IC241	X8235A00	IC	LC72725KM		GE	IC	
△ IC251	V8100500	PHOT.CPL	TLP421 GR			フォトカブラ	01
△ IC252	iG001180	IC	TC4013BP FF			ロジックIC	05
△ IC253	V8100500	PHOT.CPL	TLP421 GR			フォトカブラ	01
IC291-293	XS790A00	IC	TC74HC4052AF MPX			ロジックIC	02
IC294	XS790A00	IC	TC74HC4052AF MPX		J	ロジックIC	02
IC295	X2904A00	IC	NJM2581M VIDEO AMP			アンプIC	06
IC296	XZ509A00	IC	TC74VHC04FT INVER			ロジックIC	01
PJ201	V8041300	JACK.PIN	4P	MSP-244V6-01N1		ピンジャック	
PJ202-204	V7046700	JACK.PIN	4P MSP-244V1-01N1			ピンジャック	03
PJ205	V7046700	JACK.PIN	4P MSP-244V1-01N1		JUCRTKAGEL	ピンジャック	03
PJ206	V7046800	JACK.PIN	6P MSP-246V1-01N1		B	ピンジャック	
PJ207	V7190400	JACK.PIN	6P			ピンジャック	03
PJ208	V7046800	JACK.PIN	6P MSP-246V1-01N1	661	UCRTKAGEL	ピンジャック	
PJ208	V7046800	JACK.PIN	6P MSP-246V1-01N1	6060	G	ピンジャック	
PJ209	V7046700	JACK.PIN	4P MSP-244V1-01N1	761	JB	ピンジャック	03
PJ209	V7046700	JACK.PIN	4P MSP-244V1-01N1	6060	UC	ピンジャック	03
PJ210	WG674900	JACK.PIN	4P			ピンジャック	4 P
PJ291-292	WG471900	JACK.PIN	6P			ピンジャック	6 P
PN203	V9637500	PIN	L=70 #18			スタイルピン	
PN205-206	V9637500	PIN	L=70 #18			スタイルピン	
PN251-252	V9637500	PIN	L=70 #18			スタイルピン	
Q2001	VZ725900	TR	2SD1938F S,T	661	UCRTKAGEL	トランジスタ	01
Q2001	VZ725900	TR	2SD1938F S,T	6060	G	トランジスタ	01
Q2002	VZ725900	TR	2SD1938F S,T	661	UCRTKAGEL	トランジスタ	01
Q2002	VZ725900	TR	2SD1938F S,T	6060	G	トランジスタ	01
Q2003	VZ725900	TR	2SD1938F S,T	661	UCRTKAGEL	トランジスタ	01
Q2003	VZ725900	TR	2SD1938F S,T	6060	G	トランジスタ	01
Q2004	VZ725900	TR	2SD1938F S,T	661	UCRTKAGEL	トランジスタ	01
Q2004	VZ725900	TR	2SD1938F S,T	6060	G	トランジスタ	01
Q2005	iC181510	TR	2SC1815 Y			トランジスタ	01
Q2006	iA101510	TR	2SA1015 Y			トランジスタ	01
Q2007-2010	VZ725900	TR	2SD1938F S,T			トランジスタ	01
Q2201-2202	VD303700	TR	2SC3326 A,B			トランジスタ	01
Q2251-2262	VZ725900	TR	2SD1938F S,T			トランジスタ	01
Q2301-2304	VP883100	TR	2SC1890A D,E			トランジスタ	01
Q2305-2306	V3966800	TR	2SA949 O,Y			トランジスタ	02
Q2307-2308	VP883100	TR	2SC1890A D,E			トランジスタ	01
Q2309	V3966800	TR	2SA949 O,Y			トランジスタ	02
Q2310-2313	VP883100	TR	2SC1890A D,E			トランジスタ	01

* New Parts * 新規部品

P.C.B. FUNCTION

Ref No.	Part No.	Description	Remarks	Markets	部 品 名	ランク
Q2314-2315	V3966800	TR	2SA949 O, Y		トランジスタ	02
Q2316-2319	VP883100	TR	2SC1890A D, E		トランジスタ	01
Q2320-2321	V3966800	TR	2SA949 O, Y		トランジスタ	02
Q2401	iC174020	TR	2SC1740S QRS	GE	トランジスタ	01
Q2402	iC181510	TR	2SC1815 Y	GE	トランジスタ	01
Q2403	iC181510	TR	2SC1815 Y	JUCRTKAGEL	トランジスタ	01
Q2501	VV655700	TR. DGT	DTC144EKA		デジタルトランジスタ	01
Q2502-2503	iC181510	TR	2SC1815 Y		トランジスタ	01
△ Q2504	WC741200	FET	2SK3850		F E T	
R2001	HF355470	R. CAR	470Ω 1/2W		カーボン抵抗	
R2019	HF355470	R. CAR	470Ω 1/2W		カーボン抵抗	
R2098-2099	HL004470	R. MTL. OXD	47Ω 1/2W		酸化金属被膜抵抗	01
R2207-2208	HF355100	R. CAR	100Ω 1/2W		カーボン抵抗	
R2217-2218	HF355100	R. CAR	100Ω 1/2W		カーボン抵抗	
R2289-2290	HF355100	R. CAR	100Ω 1/2W		カーボン抵抗	
R2301	HF353220	R. CAR	2.2Ω 1/2W		カーボン抵抗	
R2303-2304	HF356100	R. CAR	1KΩ 1/2W		カーボン抵抗	
R2307	HF356180	R. CAR	1.8KΩ 1/2W		カーボン抵抗	
R2309	HF356180	R. CAR	1.8KΩ 1/2W		カーボン抵抗	
R2313	HF355330	R. CAR	330Ω 1/2W		カーボン抵抗	
R2314	HF356120	R. CAR	1.2KΩ 1/2W		カーボン抵抗	
R2315	HF355330	R. CAR	330Ω 1/2W		カーボン抵抗	
R2316	HF356120	R. CAR	1.2KΩ 1/2W		カーボン抵抗	
R2317-2318	HF357330	R. CAR	33KΩ 1/2W		カーボン抵抗	
R2319-2320	HL005100	R. MTL. OXD	100Ω 1/2W		酸化金属被膜抵抗	
R2324	HF356100	R. CAR	1KΩ 1/2W		カーボン抵抗	
R2326	HF356180	R. CAR	1.8KΩ 1/2W		カーボン抵抗	
R2329	HF355330	R. CAR	330Ω 1/2W		カーボン抵抗	
R2330	HF356120	R. CAR	1.2KΩ 1/2W		カーボン抵抗	
R2331	HF357330	R. CAR	33KΩ 1/2W		カーボン抵抗	
R2332	HL005100	R. MTL. OXD	100Ω 1/2W		酸化金属被膜抵抗	
R2336-2337	HF356100	R. CAR	1KΩ 1/2W		カーボン抵抗	
R2346	HF355330	R. CAR	330Ω 1/2W		カーボン抵抗	
R2347	HF356120	R. CAR	1.2KΩ 1/2W		カーボン抵抗	
R2348	HF355330	R. CAR	330Ω 1/2W		カーボン抵抗	
R2349	HF356120	R. CAR	1.2KΩ 1/2W		カーボン抵抗	
R2350-2351	HF357330	R. CAR	33KΩ 1/2W		カーボン抵抗	
R2352-2353	HL005100	R. MTL. OXD	100Ω 1/2W		酸化金属被膜抵抗	
R2358-2359	HF356100	R. CAR	1KΩ 1/2W		カーボン抵抗	
R2368	HF355330	R. CAR	330Ω 1/2W		カーボン抵抗	
R2369	HF356120	R. CAR	1.2KΩ 1/2W		カーボン抵抗	
R2370	HF355330	R. CAR	330Ω 1/2W		カーボン抵抗	
R2371	HF356120	R. CAR	1.2KΩ 1/2W		カーボン抵抗	
R2372-2373	HF357330	R. CAR	33KΩ 1/2W		カーボン抵抗	
R2374-2375	HL005100	R. MTL. OXD	100Ω 1/2W		酸化金属被膜抵抗	
R2509	V6730000	R. CAR.	2.2MΩ 1/2W	UC	放電抵抗	01
R2511	HF356220	R. CAR	2.2KΩ 1/2W		カーボン抵抗	
△ R2518	WJ787500	R. MTL. FLM	0.22Ω 1W		金属被膜抵抗	01
R2941	HV753220	R. CAR. FP	2.2Ω 1/4W		不燃化カーボン抵抗	01
R2951-2952	HV753100	R. CAR. FP	1Ω 1/4W		不燃化カーボン抵抗	01
△ RY251	WJ446600	RELAY	DC ALKT321 M01	JUCTKABGEL	電源リレー TV-8	04
△ RY251	V6434900	RELAY	DC DLS12D1-0(M)	R	リレー 12V TV-	03
ST251	V4040500	SCR. TERM	M3		スクリュー/ターミナル	01
ST252	V4040500	SCR. TERM	M3	K	スクリュー/ターミナル	01
ST291-292	V4040500	SCR. TERM	M3		スクリュー/ターミナル	01

* New Parts * 新規部品

P.C.B. FUNCTION and P.C.B. OPERATION

Ref No.	Part No.	Description	Remarks	Markets	部 品 名	ランク		
* △	SW261	WD073700	VOLT. SELECT	R8140254	RL	電圧切替器		
* △	T2501	XW605A00	TRANS. PWR		J	電源トランス	04	
* △	T2501	XW606A00	TRANS. PWR		UC	電源トランス	04	
* △	T2501	XG351A00	TRANS. PWR		R	電源トランス		
* △	T2501	XW608A00	TRANS. PWR		T	電源トランス		
* △	T2501	XW608A00	TRANS. PWR		KABGEL	電源トランス		
△	TE251	VU543100	OUTLET. AC	2P	J	A Cアウトレット	03	
△	TE251	VU543100	OUTLET. AC	2P	UC	A Cアウトレット	03	
△	TE251	V5867400	OUTLET. AC	2P	RT	A Cアウトレット		
△	TE251	VT915000	OUTLET. AC	1P	A	A Cアウトレット	06	
△	TE251	VU543300	OUTLET. AC	1P	B	A Cアウトレット	05	
△	TE251	VU543400	OUTLET. AC	2P	GEL	A Cアウトレット	05	
* △	XL241	WJ588000	RSNR. CRYST	4.332MHz	GE	水晶振動子		
* * * *		WJ698800	P. C. B.	OPERATION	761, 6060	JUC	P C B オペレーション	
		WJ698900	P. C. B.	OPERATION	661	UCRTKAGEL	P C B オペレーション	
		WJ699000	P. C. B.	OPERATION	6060	G	P C B オペレーション	
		WJ699100	P. C. B.	OPERATION	761	B	P C B オペレーション	
	CB401	VQ045500	CN. BS. PIN	26P			F F Cコネクタ	02
	CB431	VB858300	CN. BS. PIN	4P			コネクタベースポスト	01
	CB451	VB858200	CN. BS. PIN	3P	661	UCRTKAGEL	ベースピン	01
	CB451	VB858200	CN. BS. PIN	3P	6060	G	ベースピン	01
	CB452	LB919020	CN. BS. PIN	2P			ベース付ポスト	01
	C4001-4002	US065100	C. CE. CHP	0.1uF 50V B			チップセラコン	01
	C4003	US063100	C. CE. CHP	1000pF 50V B	661	UCRTKAGEL	チップセラコン	01
	C4003	US063100	C. CE. CHP	1000pF 50V B	6060	G	チップセラコン	01
	C4004	US063100	C. CE. CHP	1000pF 50V B	661	UCRTKAGEL	チップセラコン	01
	C4004	US063100	C. CE. CHP	1000pF 50V B	6060	G	チップセラコン	01
	C4005-4006	US135100	C. CE. CHP	0.1uF 16V			チップセラコン	01
	C4007	UR068100	C. EL	100uF 50V			ケミコン	01
	C4008	UR218330	C. EL	330uF 6.3V			ケミコン	
	C4009	US135100	C. CE. CHP	0.1uF 16V			チップセラコン	01
	C4010-4012	US062100	C. CE. CHP	100pF 50V B			チップセラコン	01
	C4013	US135100	C. CE. CHP	0.1uF 16V			チップセラコン	01
	C4014	US065100	C. CE. CHP	0.1uF 50V B			チップセラコン	01
	C4016	US065100	C. CE. CHP	0.1uF 50V B			チップセラコン	01
	C4017	US064100	C. CE. CHP	0.01uF 50V B			チップセラコン	01
	C4018	US065100	C. CE. CHP	0.1uF 50V B			チップセラコン	01
	C4019	US135100	C. CE. CHP	0.1uF 16V			チップセラコン	01
	C4020-4023	US063100	C. CE. CHP	1000pF 50V B			チップセラコン	01
	C4024	UR267100	C. EL	10uF 50V			ケミコン	
	C4025	US135100	C. CE. CHP	0.1uF 16V			チップセラコン	01
	C4026-4027	US063100	C. CE. CHP	1000pF 50V B			チップセラコン	01
* △	C4028-4029	UR267220	C. EL	22uF 50V			ケミコン	01
	C4030	UR867100	C. EL	10uF 50V			ケミコン	01
	C4031	UR867220	C. EL	22uF 50V			ケミコン	01
	C4032	US061330	C. CE. CHP	33pF 50V B			チップセラコン	01
	C4033	UR257470	C. EL	47uF 35V			ケミコン	01
	C4034	US062100	C. CE. CHP	100pF 50V B			チップセラコン	01
	C4035	UR867100	C. EL	10uF 50V			ケミコン	01
	C4036	US064100	C. CE. CHP	0.01uF 50V B			チップセラコン	01
	C4037	US063100	C. CE. CHP	1000pF 50V B			チップセラコン	01
	C4038	US064100	C. CE. CHP	0.01uF 50V B			チップセラコン	01

* New Parts * 新規部品

RX-V661/HTR-6060/
DSP-AX761

P.C.B. OPERATION

Ref No.	Part No.	Description	Remarks	Markets	部 品 名	ランク
C4301	US063100	C. CE. CHP	1000pF 50V B		チップセラコン	01
C4302	UA653330	C. MYLAR	3300pF 50V J		マイラーコン	01
C4303	US064100	C. CE. CHP	0.01uF 50V B		チップセラコン	01
C4304	UA653330	C. MYLAR	3300pF 50V J		マイラーコン	01
C4401	US135100	C. CE. CHP	0.1uF 16V		チップセラコン	01
C4402-4403	US062220	C. CE. CHP	220pF 50V B		チップセラコン	01
C4404-4405	US135100	C. CE. CHP	0.1uF 16V		チップセラコン	01
C4406	UR067100	C. EL	10uF 50V		ケミコン	01
C4407	US064100	C. CE. CHP	0.01uF 50V B		チップセラコン	01
C4408	US135100	C. CE. CHP	0.1uF 16V		チップセラコン	01
* D4001-4004	WJ249600	LED	ORANGE		L E D	
D4005	WG760400	LED	BLUE		L E D	04
D4006	VT332900	DIODE	1SS355	661	UCRTKAGEL	ダイオード
D4006	VT332900	DIODE	1SS355	6060	G	ダイオード
D4007	VT332900	DIODE	1SS355			ダイオード
D4008	VT332900	DIODE	1SS355	661	UCRTKAGEL	ダイオード
D4008	VT332900	DIODE	1SS355	6060	G	ダイオード
D4009-4012	VT332900	DIODE	1SS355			ダイオード
D4013-4014	VU171500	DIODE. ZENR	UDZ 3.6BTE-17 3.6V			ツェナーダイオード
D4015	V2598200	LED	S1R-505ST	661	UCRTKAGEL	L E D
D4015	V2598200	LED	S1R-505ST	6060	G	L E D
D4016-4017	VT332900	DIODE	1SS355			ダイオード
D4018	VU171900	DIODE. ZENR	UDZ5.1B 5.1V			ツェナーダイオード
D4301	VU995000	DIODE. ZENR	MA8091-M 9.1V			ツェナーダイオード
D4302-4303	VT332900	DIODE	1SS355			ダイオード
D4401-4404	VT332900	DIODE	1SS355			ダイオード
IC401	X6386A00	IC	M66003-0131FP			I C
IC402	X7378A00	IC	NJM4565M(Te1)			アンプ I C
IC441	XW814A00	IC	TC7SET32FU			ロジック I C
JK401	WC814400	JACK. MNI	JY-3554-01-130			ミニジャック
JK431	V9408200	JACK. PHONE	MSJ-064-05B GR			ホーンジャック
JK441	V2589500	CN. DIN	1P			ミニ D I N コネクタ
PJ441	V7190100	JACK. PIN	3P			ピンジャック
PN431	V9637500	PIN	L=70 #18			スタイルピン
PN441	V9637500	PIN	L=70 #18			スタイルピン
Q4001	WC434800	TR. DGT	KRA102S-RTK/P			デジタルトランジスタ
Q4002	WC529500	TR	KTA1504S Y GR RTK			トランジスタ
Q4003	WC529400	TR	KTC3875S Y GR RTK			トランジスタ
Q4004	WC434800	TR. DGT	KRA102S-RTK/P			デジタルトランジスタ
Q4005	WC435000	TR. DGT	KRC102S-RTK			デジタルトランジスタ
Q4006	WC529500	TR	KTA1504S Y GR RTK			トランジスタ
Q4007	WC529400	TR	KTC3875S Y GR RTK			トランジスタ
Q4008	WC435000	TR. DGT	KRC102S-RTK			デジタルトランジスタ
Q4009-4011	WC529400	TR	KTC3875S Y GR RTK			トランジスタ
Q4012	WC435000	TR. DGT	KRC102S-RTK			デジタルトランジスタ
Q4013	WC435000	TR. DGT	KRC102S-RTK	661	UCRTKAGEL	デジタルトランジスタ
Q4013	WC435000	TR. DGT	KRC102S-RTK	6060	G	デジタルトランジスタ
Q4014	WC435000	TR. DGT	KRC102S-RTK		JUCRTKAGEL	デジタルトランジスタ
Q4015-4018	WC435000	TR. DGT	KRC102S-RTK			デジタルトランジスタ
Q4019-4020	WC529400	TR	KTC3875S Y GR RTK			トランジスタ
Q4021	VD303700	TR	2SC3326 A, B			トランジスタ
ST431	V4040500	SCR. TERM	M3			スクリュー/ターミナル
ST441	WA246200	SCR. TERM	3.5			スクリューターミナル
SW401-405	WD483100	SW. TACT	SKRGAAD010		JUCRTKAGEL	タクト SW
SW406-408	WD483100	SW. TACT	SKRGAAD010		JUCRTKAGEL	タクト SW

* New Parts * 新規部品

P.C.B. OPERATION and P.C.B. MAIN

Ref No.	Part No.	Description	Remarks	Markets	部 品 名	ランク
SW409	WD483100	SW. TACT	SKRGAAD010		JUCRTKAGEL タクト SW	01
SW410-411	V9266400	SW. RT. ENC	XREB12105PVB25F		ロータリーエンコーダ	02
SW412	WD483100	SW. TACT	SKRGAAD010		タクト SW	01
SW413	WD483100	SW. TACT	SKRGAAD010		JUCRTKAGEL タクト SW	01
SW414-415	WD483100	SW. TACT	SKRGAAD010		JUCRTKAGEL タクト SW	01
SW416	WD483100	SW. TACT	SKRGAAD010		JUCRTKAGEL タクト SW	01
SW417	V9597100	SW. RT. ENC	EC12E2460802		ロータリーエンコーダ	04
SW418	WD483100	SW. TACT	SKRGAAD010		JUCRTKAGEL タクト SW	01
SW419	WD483100	SW. TACT	SKRGAAD010		JUCRTKAGEL タクト SW	01
SW420	WD483100	SW. TACT	SKRGAAD010		タクト SW	01
SW421	WD483100	SW. TACT	SKRGAAD010		JUCRTKAGEL タクト SW	01
SW422	WD483100	SW. TACT	SKRGAAD010		B タクト SW	01
SW426	WD483100	SW. TACT	SKRGAAD010		タクト SW	01
SW451	WF875900	SW. PUSH	SPUN127100	661	UCRTKAGEL ブッシュ SW	05
SW451	WF875900	SW. PUSH	SPUN127100	6060	G ブッシュ SW	05
U401	V8210200	L. DTCT	GP1UD271XK		リモコン受光ユニット	03
U4401	WH169900	CN. PHOTO. R	1P GP1FAV51RK0F		光ファイバー受信器	04
V401	WJ264400	FL. DSPLY	17-BT-29GNK		蛍光表示管	
	V6880300	SHEET			シート/FL	
	V6007100	SPACER. FL	4.6/10/32		スパーサ FL	
	WJ695800	P. C. B.	MAIN	761	J P C B メイン	
	WJ695900	P. C. B.	MAIN	661	UC P C B メイン	
	WJ696300	P. C. B.	MAIN	6060	UC P C B メイン	
	WJ696000	P. C. B.	MAIN	661	RTA P C B メイン	
	WJ696100	P. C. B.	MAIN	661, 6060	KGEL P C B メイン	
	WJ696200	P. C. B.	MAIN	761	B P C B メイン	
CB100	LB932060	CN. BS. PIN	6P		ベースポスト	01
CB101	LB918100	CN. BS. PIN	10P		ベース付ポスト	02
CB102	LB918030	CN. BS. PIN	3P		UC ベース付ポスト	01
C1000-1001	UR058220	C. EL	220uF 35V		ケミコン	01
C1002-1003	UR268220	C. EL	220uF 50V		ケミコン	01
C1007-1008	UR267330	C. EL	33uF 50V		ケミコン	01
C1040-1041	UR297100	C. EL	10uF 100V		ケミコン	
C1042	UA652330	C. MYLAR	330pF 50V J		マイラーコン	01
C1043	UR067100	C. EL	10uF 50V		ケミコン	01
C1045	WE101100	C. PP	330pF 100V		JKBGEL P P コン	01
C1045	UA652330	C. MYLAR	330pF 50V J		UCRTA マイラーコン	01
C1046	UR397100	C. EL	10uF 100V		JKBGEL ケミコン	03
C1046	UR067100	C. EL	10uF 50V		UCRTA ケミコン	01
C1048	UA652330	C. MYLAR	330pF 50V J		マイラーコン	01
C1049	UR067100	C. EL	10uF 50V		ケミコン	01
C1051	WE101100	C. PP	330pF 100V		JKBGEL P P コン	01
C1051	UA652330	C. MYLAR	330pF 50V J		UCRTA マイラーコン	01
C1052	UR397100	C. EL	10uF 100V		JKBGEL ケミコン	03
C1052	UR067100	C. EL	10uF 50V		UCRTA ケミコン	01
C1053	UA652330	C. MYLAR	330pF 50V J		マイラーコン	01
C1054	UA652330	C. MYLAR	330pF 50V J		マイラーコン	01
C1055	UR067100	C. EL	10uF 50V		ケミコン	01
C1056	UR067100	C. EL	10uF 50V		ケミコン	01
C1057	WE101100	C. PP	330pF 100V		JKBGEL P P コン	01
C1057	UA652330	C. MYLAR	330pF 50V J		UCRTA マイラーコン	01
C1058	UR397100	C. EL	10uF 100V		JKBGEL ケミコン	03

*
*

*
*
*
*
*
*



* New Parts * 新規部品

RX-V661/HTR-6060/
DSP-AX761

P.C.B. MAIN

Ref No.	Part No.	Description	Remarks	Markets	部 品 名	ランク	
C1058	UR067100	C. EL	10uF 50V		UCRTA	ケミコン	01
C1059	UA654220	C. MYLAR	0.022uF 50V J			マイラーコン	01
C1060	UR297100	C. EL	10uF 100V			ケミコン	
C1061	UA654220	C. MYLAR	0.022uF 50V J			マイラーコン	01
C1062	VP918300	C. PP	0.022uF 100V			P Pコン	01
C1063	UA654220	C. MYLAR	0.022uF 50V J			マイラーコン	01
C1064	VP918300	C. PP	0.022uF 100V			P Pコン	01
C1065	UA654220	C. MYLAR	0.022uF 50V J			マイラーコン	01
C1066	VP918300	C. PP	0.022uF 100V			P Pコン	01
C1067	UR838100	C. EL	100uF 16V			ケミコン	01
C1068	WE100900	C. PP	220pF 630V			P Pコン	02
C1069	WE100900	C. PP	220pF 630V			P Pコン	02
C1070	UR866470	C. EL	4.7uF 50V			ケミコン	01
C1071	UR03A100	C. EL	10000uF 16V			ケミコン	
C1073	VF467000	C. CE. TUBLR	1000pF 50V	661	UCRTKAGEL	円筒セラコン	01
C1073	VF467000	C. CE. TUBLR	1000pF 50V	6060	G	円筒セラコン	01
C1074	UR058100	C. EL	100uF 35V			ケミコン	01
C1075	UR049680	C. EL	6800uF 25V			ケミコン	
C1076	UR049220	C. EL	2200uF 25V			ケミコン	01
C1077	UR03A100	C. EL	10000uF 16V			ケミコン	
C1078	UR039470	C. EL	4700uF 16V			ケミコン	03
C1079	VF467000	C. CE. TUBLR	1000pF 50V			円筒セラコン	01
C1080	VF467300	C. CE. TUBLR	0.01uF 16V			円筒セラコン	01
C1081	UR267100	C. EL	10uF 50V			ケミコン	
C1082	VR324700	C. MYLAR	0.022uF 100V			マイラーコン	
C1083	VR324700	C. MYLAR	0.022uF 100V			マイラーコン	
C1084	WJ788800	C. EL	8200uF 71V		JKBGEL	ケミコン	
C1084	WE515600	C. EL	8200uF 71V		UCRTA	ケミコン	07
C1085	WJ788800	C. EL	8200uF 71V		JKBGEL	ケミコン	
C1085	WE515600	C. EL	8200uF 71V		UCRTA	ケミコン	07
C1087-1088	VR324900	C. MYLAR	0.1uF 100V			マイラーコン	01
C1089	VF467300	C. CE. TUBLR	0.01uF 16V	661	UCRTKAGEL	円筒セラコン	01
C1089	VF467300	C. CE. TUBLR	0.01uF 16V	6060	G	円筒セラコン	01
C1090	VR325200	C. MYLAR	0.022uF 100V	761, 661		マイラーコン	01
C1090	VG291300	C. EL	100uF 50V	6060	UC	ケミコン	01
C1090	VR325200	C. MYLAR	0.022uF 100V	6060	G	マイラーコン	01
C1092	UA654220	C. MYLAR	0.022uF 50V J			マイラーコン	01
C1093	UA654220	C. MYLAR	0.022uF 50V J			マイラーコン	01
C1094	VR324900	C. MYLAR	0.1uF 100V			マイラーコン	01
C1095	VR324900	C. MYLAR	0.1uF 100V			マイラーコン	01
C1096	WG601900	C. EL	10000uF 16V		UC	ケミコン	04
C1097	UA654100	C. MYLAR	0.01uF 50V J			マイラーコン	01
C1098	WG602000	C. EL	15000uF 16V			ケミコン	04
C1099	UA654100	C. MYLAR	0.01uF 50V J			マイラーコン	01
C1102-1103	UA654100	C. MYLAR	0.01uF 50V J			マイラーコン	01
C1108	UA654100	C. MYLAR	0.01uF 50V J			マイラーコン	01
C1109	WD403100	C. MYLAR	0.1uF 100V		UC	マイラーコン	01
C1110-1111	UA654100	C. MYLAR	0.01uF 50V J			マイラーコン	01
C1112	VR324900	C. MYLAR	0.1uF 100V			マイラーコン	01
C1113-1114	UA654100	C. MYLAR	0.01uF 50V J			マイラーコン	01
C1115-1118	UA653470	C. MYLAR	4700pF 50V J			マイラーコン	01
C1119	UA654100	C. MYLAR	0.01uF 50V J			マイラーコン	01
C1120	UR266100	C. EL	1uF 50V		UC	ケミコン	01
C1121	UR237470	C. EL	47uF 16V		UC	ケミコン	
C1122-1123	UR266100	C. EL	1uF 50V			ケミコン	01

* New Parts * 新規部品

P.C.B. MAIN

Ref No.	Part No.	Description	Remarks	Markets	部 品 名	ランク
C1124	VJ599000	C. CE. TUBLR	0.047uF 16V		円筒セラコン	01
C1126-1127	UR266100	C. EL	1uF 50V		ケミコン	01
C1129-1130	UR266100	C. EL	1uF 50V		ケミコン	01
C1131	UU296100	C. EL	1uF 100V	761, 661	ケミコン	01
C1131	UR237100	C. EL	10uF 16V	6060	UC ケミコン	01
C1131	UU296100	C. EL	1uF 100V	6060	G ケミコン	01
C1132	UR267330	C. EL	33uF 50V		ケミコン	01
* C1136	WK041800	C. EL	10uF 16V		JKBGEL ケミコン	01
* C1136	UR237100	C. EL	10uF 16V		UCRTA ケミコン	01
C1137	WK041800	C. EL	10uF 16V		JKBGEL ケミコン	01
C1137	UR237100	C. EL	10uF 16V		UCRTA ケミコン	01
C1138	UR267330	C. EL	33uF 50V		ケミコン	01
C1141	UU296100	C. EL	1uF 100V	761, 661	ケミコン	01
C1141	UR237100	C. EL	10uF 16V	6060	UC ケミコン	01
C1141	UU296100	C. EL	1uF 100V	6060	G ケミコン	01
* C1144	UR266100	C. EL	1uF 50V		ケミコン	01
* C1147	WK041800	C. EL	10uF 16V		ケミコン	01
C1150	UR837100	C. EL	10uF 16V		UC ケミコン	01
C1153-1154	UA654100	C. MYLAR	0.01uF 50V J		マイラーコン	01
C1155	UR297100	C. EL	10uF 100V		ケミコン	01
D1000	VG440500	DIODE. ZENR	MTZJ13B 13V		ツェナーダイオード	01
D1001-1002	VN008700	DIODE	1SS270A		ダイオード	01
D1003-1005	VD631600	DIODE	1SS133, 176		ダイオード	01
D1007-1016	VD631600	DIODE	1SS133, 176		ダイオード	01
D1017-1018	VG435500	DIODE. ZENR	MTZJ2.4B 2.4V		ツェナーダイオード	01
D1019-1030	VN008700	DIODE	1SS270A		ダイオード	01
D1031	VD631600	DIODE	1SS133, 176	661	UCRTKAGEL ダイオード	01
D1031	VD631600	DIODE	1SS133, 176	6060	G ダイオード	01
D1032	VG443200	DIODE. ZENR	MTZJ30A 30V		ツェナーダイオード	01
D1033	VD631600	DIODE	1SS133, 176	661	UCRTKAGEL ダイオード	01
D1033	VD631600	DIODE	1SS133, 176	6060	G ダイオード	01
D1034	VD631600	DIODE	1SS133, 176	661	UCRTKAGEL ダイオード	01
D1034	VD631600	DIODE	1SS133, 176	6060	G ダイオード	01
△ D1035	WB121700	DIODE. BRG	RS103 1.0A 200V		ダイオードブリッジ	01
△ D1036	WJ286700	DIODE. BRG	RS403M 4A 140V		ダイオードブリッジ	01
△ D1037-1039	VD631600	DIODE	1SS133, 176		ダイオード	01
△ D1040	WA653200	DIODE. BRG	TS6P03G 6A 200V		ダイオードブリッジ	04
D1043	VD631600	DIODE	1SS133, 176		ダイオード	01
△ D1044-1045	VN008700	DIODE	1SS270A		ダイオード	01
D1046	WB121700	DIODE. BRG	RS103 1.0A 200V		ダイオードブリッジ	01
D1047	VD631600	DIODE	1SS133, 176		ダイオード	01
△ D1048	WH487300	DIODE. BRG	RS203M 2.0A 200V		ダイオードブリッジ	01
D1049	VD631600	DIODE	1SS133, 176		ダイオード	01
D1050	VG440800	DIODE. ZENR	MTZJ15B 15V		ツェナーダイオード	01
D1051	VU647200	DIODE. SHOT	RB441Q-40 T-77		ショットキーダイオード	01
D1052	VU647200	DIODE. SHOT	RB441Q-40 T-77		ショットキーダイオード	01
D1053-1057	VG437500	DIODE. ZENR	MTZJ5.1C 5.1V		ツェナーダイオード	01
D1060	VG437500	DIODE. ZENR	MTZJ5.1C 5.1V		ツェナーダイオード	01
D1061	VG437500	DIODE. ZENR	MTZJ5.1C 5.1V		ツェナーダイオード	01
D1062-1063	VD631600	DIODE	1SS133, 176		ダイオード	01
D1064	VN008700	DIODE	1SS270A		ダイオード	01
D1065	VD631600	DIODE	1SS133, 176		ダイオード	01
D1066	VN008700	DIODE	1SS270A		ダイオード	01
D1067-1068	VD631600	DIODE	1SS133, 176		ダイオード	01
G100	V5995800	PLATE. GND			アースプレート	01

* New Parts * 新規部品

P.C.B. MAIN

Ref No.	Part No.	Description	Remarks	Markets	部 品 名	ランク	
IC100	X6143A00	IC	NJM2388F05 5.0V		UC	電源 IC	04
IC101	X0515A00	IC	LM61C1Z THERMAL			電源 IC	03
IC102	X6143A00	IC	NJM2388F05 5.0V			電源 IC	04
IC103	X8275A00	IC	NJM2396F63			電源 IC	04
IC104	X4153A00	IC	K1A7812API			電源 IC	02
IC105	X4154A00	IC	K1A7912PI			電源 IC	
IC106	X6143A00	IC	NJM2388F05 5.0V			電源 IC	04
IC107	X6248A00	IC	NJM2388F33			電源 IC	04
IC110	XJ607A00	IC	NJM7805FA 5V			IC	02
JK100	V9435700	JACK. MNI	MSJ-035-12APC	661	UCRTKAGEL	モノラル ミニジャック	01
JK100	V9435700	JACK. MNI	MSJ-035-12APC	6060	G	モノラル ミニジャック	01
JK102	V9435700	JACK. MNI	MSJ-035-12APC	661	UCRTKAGEL	モノラル ミニジャック	01
JK102	V9435700	JACK. MNI	MSJ-035-12APC	6060	G	モノラル ミニジャック	01
JK201	V9435700	JACK. MNI	MSJ-035-12APC			モノラル ミニジャック	01
PN101	V9637500	PIN	L=70 #18			スタイルピン	
△ Q1000	VP872600	TR	2SA1708 S,T			トランジスタ	01
Q1001-1006	WC529200	TR. DGT	KRC102M-AT			デジタルトランジスタ	01
Q1007-1012	WC398500	TR. DGT	KRA102M-AT			デジタルトランジスタ	01
Q1014-1015	WC529200	TR. DGT	KRC102M-AT			デジタルトランジスタ	01
Q1016	WC397700	TR	2N5401C-AT			トランジスタ	
△ Q1019-1020	VK432900	TR	2SD1915F S,T			トランジスタ	01
△ Q1024	VK432900	TR	2SD1915F S,T			トランジスタ	01
Q1025-1026	VR325600	TR	2SC2229 O,Y			トランジスタ	01
Q1031	WC398400	TR	2N5551C-AT			トランジスタ	
Q1032	WC397700	TR	2N5401C-AT			トランジスタ	
△ Q1033	V4096100	TR	2SC4614 S,T			トランジスタ	02
△ Q1034	V4096000	TR	2SA1770 S,T			トランジスタ	03
△ Q1035	V4096100	TR	2SC4614 S,T			トランジスタ	02
△ Q1036	V4096000	TR	2SA1770 S,T			トランジスタ	03
△ Q1037	V4096100	TR	2SC4614 S,T			トランジスタ	02
△ Q1038	V4096000	TR	2SA1770 S,T			トランジスタ	03
△ Q1039	V4096100	TR	2SC4614 S,T			トランジスタ	02
△ Q1040	V4096000	TR	2SA1770 S,T			トランジスタ	03
△ Q1041	V4096100	TR	2SC4614 S,T			トランジスタ	02
△ Q1042	V4096000	TR	2SA1770 S,T			トランジスタ	03
△ Q1043	V4096100	TR	2SC4614 S,T			トランジスタ	02
△ Q1044	V4096000	TR	2SA1770 S,T			トランジスタ	03
△ Q1045-1046	WG538600	TR	KTA1046-Y-U/P			トランジスタ	02
Q1047	WC398400	TR	2N5551C-AT			トランジスタ	
△ Q1048A	iX630850	TR	2SA1695 O,P,Y			トランジスタ	04
△ Q1048C	iX630860	TR	2SC4468 O,P,Y			トランジスタ	04
△ Q1049A	iX630850	TR	2SA1695 O,P,Y			トランジスタ	04
△ Q1049C	iX630860	TR	2SC4468 O,P,Y			トランジスタ	04
△ Q1050A	iX630850	TR	2SA1695 O,P,Y			トランジスタ	04
△ Q1050C	iX630860	TR	2SC4468 O,P,Y			トランジスタ	04
△ Q1051A	iX630850	TR	2SA1695 O,P,Y			トランジスタ	04
△ Q1051C	iX630860	TR	2SC4468 O,P,Y			トランジスタ	04
△ Q1052A	iX630850	TR	2SA1695 O,P,Y			トランジスタ	04
△ Q1052C	iX630860	TR	2SC4468 O,P,Y			トランジスタ	04
△ Q1053A	iX630850	TR	2SA1695 O,P,Y			トランジスタ	04
△ Q1053C	iX630860	TR	2SC4468 O,P,Y			トランジスタ	04
Q1060-1064	WC398400	TR	2N5551C-AT			トランジスタ	
Q1066	WC397700	TR	2N5401C-AT			トランジスタ	
Q1067	iC181510	TR	2SC1815 Y			トランジスタ	01
△ Q1068	WC397700	TR	2N5401C-AT			トランジスタ	

* New Parts * 新規部品

P.C.B. MAIN

Ref No.	Part No.	Description	Remarks	Markets	部 品 名	ランク	
Q1069	VP872600	TR	2SA1708 S,T	661	UCRKTAGEL	トランジスタ	01
Q1069	VP872600	TR	2SA1708 S,T	6060	G	トランジスタ	01
Q1070	WC529200	TR. DGT	KRC102M-AT	661	UCRKTAGEL	デジタルトランジスタ	01
Q1070	WC529200	TR. DGT	KRC102M-AT	6060	G	デジタルトランジスタ	01
△ Q1077	VK432900	TR	2SD1915F S,T			トランジスタ	01
Q1078	VR325600	TR	2SC2229 O,Y			トランジスタ	01
△ Q1079	V4096100	TR	2SC4614 S,T			トランジスタ	02
△ Q1080	V4096000	TR	2SA1770 S,T			トランジスタ	03
△ Q1081A	iX630850	TR	2SA1695 O,P,Y			トランジスタ	04
△ Q1081C	iX630860	TR	2SC4468 O,P,Y			トランジスタ	04
Q1083	WC398400	TR	2N5551C-AT			トランジスタ	
Q1100	WG538600	TR	KTA1046-Y-U/P			トランジスタ	02
Q1101	iA101510	TR	2SA1015 Y			トランジスタ	01
Q1102	iC181510	TR	2SC1815 Y			トランジスタ	01
Q1103	iA101510	TR	2SA1015 Y			トランジスタ	01
R1002-1003	WG728000	R. MTL. FLM	4.7KΩ 1/4W			金属被膜抵抗	01
△ R1012	HV753100	R. CAR. FP	1Ω 1/4W			不燃化カーボン抵抗	01
R1019	HV756100	R. CAR. FP	1KΩ 1/4W			不燃化カーボン抵抗	01
R1063	HF355470	R. CAR	470Ω 1/2W			カーボン抵抗	
R1065-1066	HF355470	R. CAR	470Ω 1/2W			カーボン抵抗	
R1068-1069	HF355470	R. CAR	470Ω 1/2W			カーボン抵抗	
R1084	WG727400	R. MTL. FLM	2.7KΩ 1/4W			金属被膜抵抗	01
R1085	WG725600	R. MTL. FLM	470Ω 1/4W			金属被膜抵抗	01
R1086	WG726200	R. MTL. FLM	820Ω 1/4W			金属被膜抵抗	01
R1087	WG727400	R. MTL. FLM	2.7KΩ 1/4W			金属被膜抵抗	01
R1088	WG725600	R. MTL. FLM	470Ω 1/4W			金属被膜抵抗	01
R1089	WG726200	R. MTL. FLM	820Ω 1/4W			金属被膜抵抗	01
R1090	WG727400	R. MTL. FLM	2.7KΩ 1/4W			金属被膜抵抗	01
R1091	WG725600	R. MTL. FLM	470Ω 1/4W			金属被膜抵抗	01
R1092	WG726200	R. MTL. FLM	820Ω 1/4W			金属被膜抵抗	01
R1093	WG727400	R. MTL. FLM	2.7KΩ 1/4W			金属被膜抵抗	01
R1094	WG725600	R. MTL. FLM	470Ω 1/4W			金属被膜抵抗	01
R1095	WG726200	R. MTL. FLM	820Ω 1/4W			金属被膜抵抗	01
R1096	WG727400	R. MTL. FLM	2.7KΩ 1/4W			金属被膜抵抗	01
R1097	WG725600	R. MTL. FLM	470Ω 1/4W			金属被膜抵抗	01
R1098	WG726200	R. MTL. FLM	820Ω 1/4W			金属被膜抵抗	01
R1099	WG727400	R. MTL. FLM	2.7KΩ 1/4W			金属被膜抵抗	01
R1100	WG725600	R. MTL. FLM	470Ω 1/4W			金属被膜抵抗	01
R1101	WG726200	R. MTL. FLM	820Ω 1/4W			金属被膜抵抗	01
R1104	WG726200	R. MTL. FLM	820Ω 1/4W			金属被膜抵抗	01
R1105	HL005120	R. MTL. OXD	120Ω 1/2W			酸化金属被膜抵抗	01
R1106	WG726200	R. MTL. FLM	820Ω 1/4W			金属被膜抵抗	01
R1107	HL005120	R. MTL. OXD	120Ω 1/2W			酸化金属被膜抵抗	01
R1108	WG726200	R. MTL. FLM	820Ω 1/4W			金属被膜抵抗	01
R1109	HL005120	R. MTL. OXD	120Ω 1/2W			酸化金属被膜抵抗	01
R1110	WG726200	R. MTL. FLM	820Ω 1/4W			金属被膜抵抗	01
R1111	HL005120	R. MTL. OXD	120Ω 1/2W			酸化金属被膜抵抗	01
R1112	WG726200	R. MTL. FLM	820Ω 1/4W			金属被膜抵抗	01
R1113	HL005120	R. MTL. OXD	120Ω 1/2W			酸化金属被膜抵抗	01
R1114	WG726200	R. MTL. FLM	820Ω 1/4W			金属被膜抵抗	01
R1115	HL005120	R. MTL. OXD	120Ω 1/2W			酸化金属被膜抵抗	01
R1116	V8072100	R. MTL. OXD	5.6KΩ 1W			酸化金属被膜抵抗	01
R1117	HV755560	R. CAR. FP	560Ω 1/4W			不燃化カーボン抵抗	01
△ R1119	HL005120	R. MTL. OXD	120Ω 1/2W			酸化金属被膜抵抗	01
△ R1120-1126	HL005120	R. MTL. OXD	120Ω 1/2W			酸化金属被膜抵抗	01

* New Parts * 新規部品

P.C.B. MAIN and P.C.B. VIDEO

Ref No.	Part No.	Description	Remarks	Markets	部 品 名	ランク
△	R1129-1130	HL005120 R. MTL. OXD	120Ω 1/2W		酸化金属被膜抵抗	01
	R1131	HV756470 R. CAR. FP	4.7KΩ 1/4W		不燃化カーボン抵抗	01
	R1132	V8072000 R. MTL. OXD	4.7KΩ 1W		酸化金属被膜抵抗	
△	R1133-1135	HV754100 R. CAR. FP	10Ω 1/4W		不燃化カーボン抵抗	01
△	R1136-1137	HV754100 R. CAR. FP	10Ω 1/4W		不燃化カーボン抵抗	01
△	R1143-1145	HV754100 R. CAR. FP	10Ω 1/4W		不燃化カーボン抵抗	01
	R1147-1148	HV754100 R. CAR. FP	10Ω 1/4W		不燃化カーボン抵抗	01
△	R1149-1154	WG471300 R. WW	RF-5EGKR22		セメント抵抗	01
△	R1173	V8070300 R. MTL. FLM	10Ω 1W		金属被膜抵抗	
△	R1174-1177	V8070300 R. MTL. FLM	10Ω 1W		金属被膜抵抗	
	R1202-1203	V8070200 R. MTL. FLM	4.7Ω 1W		金属被膜抵抗	
△	R1214	HV754100 R. CAR. FP	10Ω 1/4W		不燃化カーボン抵抗	01
△	R1215	HV756150 R. CAR. FP	1.5KΩ 1/4W		不燃化カーボン抵抗	01
	R1232	HV753470 R. CAR. FP	4.7Ω 1/4W		不燃化カーボン抵抗	01
	R1238	HV753470 R. CAR. FP	4.7Ω 1/4W		不燃化カーボン抵抗	01
	R1245	WG727400 R. MTL. FLM	2.7KΩ 1/4W		金属被膜抵抗	01
	R1249	WG725600 R. MTL. FLM	470Ω 1/4W		金属被膜抵抗	01
	R1252	WG726200 R. MTL. FLM	820Ω 1/4W		金属被膜抵抗	01
	R1254	WG726200 R. MTL. FLM	820Ω 1/4W		金属被膜抵抗	01
	R1294	HF355470 R. CAR	470Ω 1/2W		カーボン抵抗	
△	R1296-1298	HL005120 R. MTL. OXD	120Ω 1/2W		酸化金属被膜抵抗	01
	R1301-1302	HV754100 R. CAR. FP	10Ω 1/4W		不燃化カーボン抵抗	01
△	R1303	WG471300 R. WW	RF-5EGKR22		セメント抵抗	01
△	R1307	V8070300 R. MTL. FLM	10Ω 1W		金属被膜抵抗	
△	R1310-1311	HL002220 R. MTL. OXD	0.22Ω 1/2W	UC	酸化金属被膜抵抗	01
*	RY100-102	WJ122400 RELAY	981-2A-24DS-SP7		リレー 2 4 V	
	RY103	V5178900 RELAY	DC DQ24D1-0S(M)		リレー 2 4 V	04
	RY104	WJ122400 RELAY	981-2A-24DS-SP7		リレー 2 4 V	
	RY105	WE648700 RELAY	DC DH24D2-0-Q		リレー 2 4 V	06
*	RY106	WJ122400 RELAY	981-2A-24DS-SP7		リレー 2 4 V	
	ST100	V4040500 SCR. TERM	M3		スクリュー/ターミナル	01
*	TE100	WH963400 TERM. SP	8P LTS0810-0020FM	JUCRTA	スピーカ端子 8 P	
*	TE100	WH963500 TERM. SP	8P LTS0810-0021FM	KBGEL	スピーカ端子 8 P	
*	TE101	WH963200 TERM. SP	6P LTS0610-0014FM	JUCRTA	スピーカ端子 6 P	
*	TE101	WH963300 TERM. SP	6P LTS0610-0015FM	KBGEL	スピーカ端子 6 P	
*	TE102	WH963000 TERM. SP	4P LTS0410-0015FM	JUCRTA	スピーカ端子 4 P	
*	TE102	WH963100 TERM. SP	4P LTS0410-0016FM	KBGEL	スピーカ端子 4 P	
		WE774200 SCR. BND. HD	3x10 MFZN2W3		バインドBタイトネジ	01
*		WJ698500 P. C. B.	VIDEO	JUCRK	P C B ビデオ	
*		WJ698600 P. C. B.	VIDEO	TABGEL	P C B ビデオ	
	CB301	VB858200 CN. BS. PIN	3P		ベースピン	01
	CB302	V7827900 SOCKET	12P TE TUC SERIES		コネクタソケット	01
	CB303	VQ047500 CN. BS. PIN	20P		F F Cコネクタ	01
	C3001-3009	US062100 C. CE. CHP	100pF 50V B		チップセラコン	01
	C3010-3011	UR237470 C. EL	47uF 16V		ケミコン	
	C3012-3014	US135100 C. CE. CHP	0.1uF 16V		チップセラコン	01
	C3015	UR267100 C. EL	10uF 50V		ケミコン	
	C3016-3021	US135100 C. CE. CHP	0.1uF 16V		チップセラコン	01
	C3023	US135100 C. CE. CHP	0.1uF 16V		チップセラコン	01
	C3029	US135100 C. CE. CHP	0.1uF 16V		チップセラコン	01
	C3031	UR267100 C. EL	10uF 50V		ケミコン	
	C3032-3037	UR837470 C. EL	47uF 16V		ケミコン	01

* New Parts * 新規部品

P.C.B. VIDEO

Ref No.	Part No.	Description	Remarks	Markets	部 品 名	ランク
C3038-3042	US135100	C. CE. CHP	0.1uF 16V		チップセラコン	01
C3043	UR237470	C. EL	47uF 16V		ケミコン	
C3044-3046	US135100	C. CE. CHP	0.1uF 16V		チップセラコン	01
C3047-3049	UR237470	C. EL	47uF 16V		ケミコン	
C3050	US064100	C. CE. CHP	0.01uF 50V B		チップセラコン	01
C3051-3052	US135100	C. CE. CHP	0.1uF 16V		チップセラコン	01
C3053	UR837100	C. EL	10uF 16V		ケミコン	01
C3054	US135100	C. CE. CHP	0.1uF 16V		チップセラコン	01
C3056	UR837470	C. EL	47uF 16V		ケミコン	01
C3057	US135100	C. CE. CHP	0.1uF 16V		チップセラコン	01
C3058	US062120	C. CE. CHP	120pF 50V B		チップセラコン	01
C3059	UR237470	C. EL	47uF 16V		ケミコン	
C3060	US062220	C. CE. CHP	220pF 50V B		チップセラコン	01
C3061	US135100	C. CE. CHP	0.1uF 16V		チップセラコン	01
C3062	UR237470	C. EL	47uF 16V		ケミコン	
C3063-3064	US135100	C. CE. CHP	0.1uF 16V		チップセラコン	01
C3065	US061100	C. CE. CHP	10pF 50V B	JUCRK	チップセラコン	01
C3065	US060800	C. CE. CHP	8pF 50V B	TABGEL	チップセラコン	01
C3066	US061100	C. CE. CHP	10pF 50V B	JUCRK	チップセラコン	01
C3066	US060700	C. CE. CHP	7pF 50V B	TABGEL	チップセラコン	01
C3067	US035100	C. CE. CHP	0.1uF 16V B		チップセラコン	01
C3068-3069	US135100	C. CE. CHP	0.1uF 16V		チップセラコン	01
C3070	UR237470	C. EL	47uF 16V		ケミコン	
C3071	UR837470	C. EL	47uF 16V		ケミコン	01
C3072	US061100	C. CE. CHP	10pF 50V B	JUCRK	チップセラコン	01
C3072	US060600	C. CE. CHP	6pF 50V B	TABGEL	チップセラコン	
C3073-3077	US135100	C. CE. CHP	0.1uF 16V		チップセラコン	01
C3078	US061240	C. CE. CHP	24pF 50V B		チップセラコン	01
C3079	UR837470	C. EL	47uF 16V		ケミコン	01
C3080	UR237470	C. EL	47uF 16V		ケミコン	
C3081	UR218470	C. EL	470uF 6.3V		ケミコン	
C3082	WG251600	C. CE. CHP	4.7uF 6.3V		チップセラ	01
C3083	US135100	C. CE. CHP	0.1uF 16V		チップセラコン	01
C3084	US061240	C. CE. CHP	24pF 50V B		チップセラコン	01
C3086	UR237470	C. EL	47uF 16V		ケミコン	
C3087	US135100	C. CE. CHP	0.1uF 16V		チップセラコン	01
C3088	UR237470	C. EL	47uF 16V		ケミコン	
C3089	US035100	C. CE. CHP	0.1uF 16V B		チップセラコン	01
C3090	US135100	C. CE. CHP	0.1uF 16V		チップセラコン	01
C3091-3092	UR218100	C. EL	100uF 6.3V		ケミコン	
C3093-3095	UR837100	C. EL	10uF 16V		ケミコン	01
C3096	WG251600	C. CE. CHP	4.7uF 6.3V		チップセラ	01
C3098-3100	UR218100	C. EL	100uF 6.3V		ケミコン	
C3101-3106	US135100	C. CE. CHP	0.1uF 16V		チップセラコン	01
C3107	US064100	C. CE. CHP	0.01uF 50V B		チップセラコン	01
C3108-3110	US135100	C. CE. CHP	0.1uF 16V		チップセラコン	01
C3111	US064100	C. CE. CHP	0.01uF 50V B		チップセラコン	01
C3113-3115	US064100	C. CE. CHP	0.01uF 50V B		チップセラコン	01
C3116	US135100	C. CE. CHP	0.1uF 16V		チップセラコン	01
C3117	US064100	C. CE. CHP	0.01uF 50V B		チップセラコン	01
C3118	US135100	C. CE. CHP	0.1uF 16V		チップセラコン	01
C3120	US062100	C. CE. CHP	100pF 50V B		チップセラコン	01
C3121	US034820	C. CE. CHP	0.082uF 16V K		チップセラコン	01
C3122	US064100	C. CE. CHP	0.01uF 50V B		チップセラコン	01
C3123-3124	US135100	C. CE. CHP	0.1uF 16V		チップセラコン	01

* New Parts * 新規部品

P.C.B. VIDEO and P.C.B. HDMI

Ref No.	Part No.	Description	Remarks	Markets	部 品 名	ランク
C3125-3127	US064100	C. CE. CHP	0.01uF 50V B		チップセラコン	01
C3128	US061100	C. CE. CHP	10pF 50V B		チップセラコン	01
C3129	US062100	C. CE. CHP	100pF 50V B		チップセラコン	01
C3130	US061100	C. CE. CHP	10pF 50V B		チップセラコン	01
C3131-3135	US064100	C. CE. CHP	0.01uF 50V B		チップセラコン	01
D3001-3003	VT332900	DIODE	1SS355		ダイオード	01
D3005	VT332900	DIODE	1SS355		ダイオード	01
D3007-3010	VT332900	DIODE	1SS355		ダイオード	01
IC301-303	XY549A00	IC	TC74HC4051AFEL		ロジックIC	02
IC304	XY877A00	IC	MM74HC4053SJX		ロジックIC	01
IC305	X7818A00	IC	LC74782JM-8A16-TLM		IC	07
IC306	X6869A00	IC	NJM2885DL1-33		電源IC	03
IC307	X6868A00	IC	NJM2885DL1-18		電源IC	03
IC308-309	X6742A00	IC	LA73050-TLM-E		アンプIC	04
IC310	XZ509A00	IC	TC74VHC04FT INVER		ロジックIC	01
* IC311	X8841A00	IC	ADV7180BSTZ		IC	
IC312	X6671A00	IC	ADV7172KSTZ		IC	09
JK301-302	WD396100	JACK. PIN	LAP5100-1801FC		ピンジャック +S	04
JK303	WD396300	JACK. PIN	LAP5100-1601FC		ピンジャック +S	04
PN301	V9637500	PIN	L=70 #18		スタイルピン	
Q3001-3003	VV556500	TR	2SA1037K Q, R, S		トランジスタ	01
Q3004	VV556400	TR	2SC2412K Q, R, S		トランジスタ	01
Q3005-3006	WH445000	FET	3LN01C-TB-E		F E T	01
Q3007	VV655700	TR. DGT	DTC144EKA		デジタルトランジスタ	01
R3040-3041	HV753100	R. CAR. FP	1Ω 1/4W		不燃化カーボン抵抗	01
R3045	HV753100	R. CAR. FP	1Ω 1/4W		不燃化カーボン抵抗	01
R3051	V8070000	R. MTL. FLM	1Ω 1W		金属被膜抵抗	01
R3052	HV753220	R. CAR. FP	2.2Ω 1/4W		不燃化カーボン抵抗	01
R3054	HV753100	R. CAR. FP	1Ω 1/4W		不燃化カーボン抵抗	01
R3057	HV753100	R. CAR. FP	1Ω 1/4W		不燃化カーボン抵抗	01
R3059	HV753100	R. CAR. FP	1Ω 1/4W		不燃化カーボン抵抗	01
R3065	V8070000	R. MTL. FLM	1Ω 1W		金属被膜抵抗	01
ST301	V4040500	SCR. TERM	M3		スクリュー/ターミナル	01
* XL301	WD280800	RSNR. CRYST	14.31818MHz	JUCRK	水晶振動子	03
XL301	WD280900	RSNR. CRYST	17.734475MHz	TABGEL	水晶振動子	
XL302	VZ772700	RSNR. CRYST	28.63636MHz		水晶振動子	03
*	WJ698700	P. C. B.	HDMI		P C B H D M I	
CB1-3	WH641400	CN. HDMI	19P SE		HDMIコネクター	03
CB4	VM859700	CN. BS. PIN	16P		FFCコネクター	01
CB5	VM923600	CN. BS. PIN	13P		FFCコネクター	01
CB7	LB919050	CN. BS. PIN	5P		ベース付ポスト	01
C1	WD758300	C. CE. CHP	10uF 10V		チップセラコン	01
C2-4	US135100	C. CE. CHP	0.1uF 16V		チップセラコン	01
C5	WD758300	C. CE. CHP	10uF 10V		チップセラコン	01
C6-7	US063100	C. CE. CHP	1000pF 50V B		チップセラコン	01
C8	US135100	C. CE. CHP	0.1uF 16V		チップセラコン	01
C9-10	US061270	C. CE. CHP	27pF 50V B		チップセラコン	01
C11-12	US135100	C. CE. CHP	0.1uF 16V		チップセラコン	01
C14-15	US135100	C. CE. CHP	0.1uF 16V		チップセラコン	01
C19	US135100	C. CE. CHP	0.1uF 16V		チップセラコン	01
C20	US063100	C. CE. CHP	1000pF 50V B		チップセラコン	01
C22	WD758300	C. CE. CHP	10uF 10V		チップセラコン	01

* New Parts * 新規部品

P.C.B. HDMI

Ref No.	Part No.	Description	Remarks	Markets	部 品 名	ランク
C24-26	US135100	C. CE. CHP	0.1uF	16V	チップセラコン	01
C29	UF037100	C. EL. CHP	10uF	16V	チップケミコン	01
C33	US135100	C. CE. CHP	0.1uF	16V	チップセラコン	01
C37	US135100	C. CE. CHP	0.1uF	16V	チップセラコン	01
C38	UF027220	C. EL. CHP	22uF	10V	チップケミコン	01
C52	WD758300	C. CE. CHP	10uF	10V	チップセラコン	01
C53	US135100	C. CE. CHP	0.1uF	16V	チップセラコン	01
C54	US061150	C. CE. CHP	15pF	50V B	チップセラコン	01
C55	US061120	C. CE. CHP	12pF	50V B	チップセラコン	01
C73-78	US135100	C. CE. CHP	0.1uF	16V	チップセラコン	01
C82	WD758300	C. CE. CHP	10uF	10V	チップセラコン	01
C84	WD758300	C. CE. CHP	10uF	10V	チップセラコン	01
C88	US063100	C. CE. CHP	1000pF	50V B	チップセラコン	01
C92	US135100	C. CE. CHP	0.1uF	16V	チップセラコン	01
C94	US135100	C. CE. CHP	0.1uF	16V	チップセラコン	01
C96	US135100	C. CE. CHP	0.1uF	16V	チップセラコン	01
C99	US063100	C. CE. CHP	1000pF	50V B	チップセラコン	01
C100	US135100	C. CE. CHP	0.1uF	16V	チップセラコン	01
C103-107	US135100	C. CE. CHP	0.1uF	16V	チップセラコン	01
C108	US063100	C. CE. CHP	1000pF	50V B	チップセラコン	01
C109-111	US135100	C. CE. CHP	0.1uF	16V	チップセラコン	01
C112	US063100	C. CE. CHP	1000pF	50V B	チップセラコン	01
C113-117	US135100	C. CE. CHP	0.1uF	16V	チップセラコン	01
C118	WD758300	C. CE. CHP	10uF	10V	チップセラコン	01
C134	US135100	C. CE. CHP	0.1uF	16V	チップセラコン	01
C138	UF037100	C. EL. CHP	10uF	16V	チップケミコン	01
C141-142	US135100	C. CE. CHP	0.1uF	16V	チップセラコン	01
C143	US064100	C. CE. CHP	0.01uF	50V B	チップセラコン	01
C146	US135100	C. CE. CHP	0.1uF	16V	チップセラコン	01
C149	UF017220	C. EL. CHP	22uF	6.3V	チップケミコン	01
C151	UF037100	C. EL. CHP	10uF	16V	チップケミコン	01
C153-154	US135100	C. CE. CHP	0.1uF	16V	チップセラコン	01
C155	US064100	C. CE. CHP	0.01uF	50V B	チップセラコン	01
C158	US135100	C. CE. CHP	0.1uF	16V	チップセラコン	01
C160	UF017220	C. EL. CHP	22uF	6.3V	チップケミコン	01
C161	US135100	C. CE. CHP	0.1uF	16V	チップセラコン	01
C187	US064100	C. CE. CHP	0.01uF	50V B	チップセラコン	01
C189	US135100	C. CE. CHP	0.1uF	16V	チップセラコン	01
C200-206	US135100	C. CE. CHP	0.1uF	16V	チップセラコン	01
C207	US063100	C. CE. CHP	1000pF	50V B	チップセラコン	01
C208-216	US135100	C. CE. CHP	0.1uF	16V	チップセラコン	01
C234-242	US135100	C. CE. CHP	0.1uF	16V	チップセラコン	01
C251-257	US135100	C. CE. CHP	0.1uF	16V	チップセラコン	01
D9-10	WE674800	DIODE	AVRL161A1R1NTB		チップバリスタ	01
D11-12	VT332900	DIODE	1SS355		ダイオード	01
D14	VT332900	DIODE	1SS355		ダイオード	01
D16-23	WH641900	ESD	PESD0603-140		ポリマーESD	01
D25-32	WH641900	ESD	PESD0603-140		ポリマーESD	01
D38	WE674800	DIODE	AVRL161A1R1NTB		チップバリスタ	01
D41	WE674800	DIODE	AVRL161A1R1NTB		チップバリスタ	01
D43-44	WE674800	DIODE	AVRL161A1R1NTB		チップバリスタ	01
D49	VT332900	DIODE	1SS355		ダイオード	01
D54	VT332900	DIODE	1SS355		ダイオード	01
F1	V2997600	SW. POLY	SMD050-02		ポリスイッチ	01
IC2	X8280A00	IC	NJM2885DL1-05		電源IC	03

*

* New Parts * 新規部品

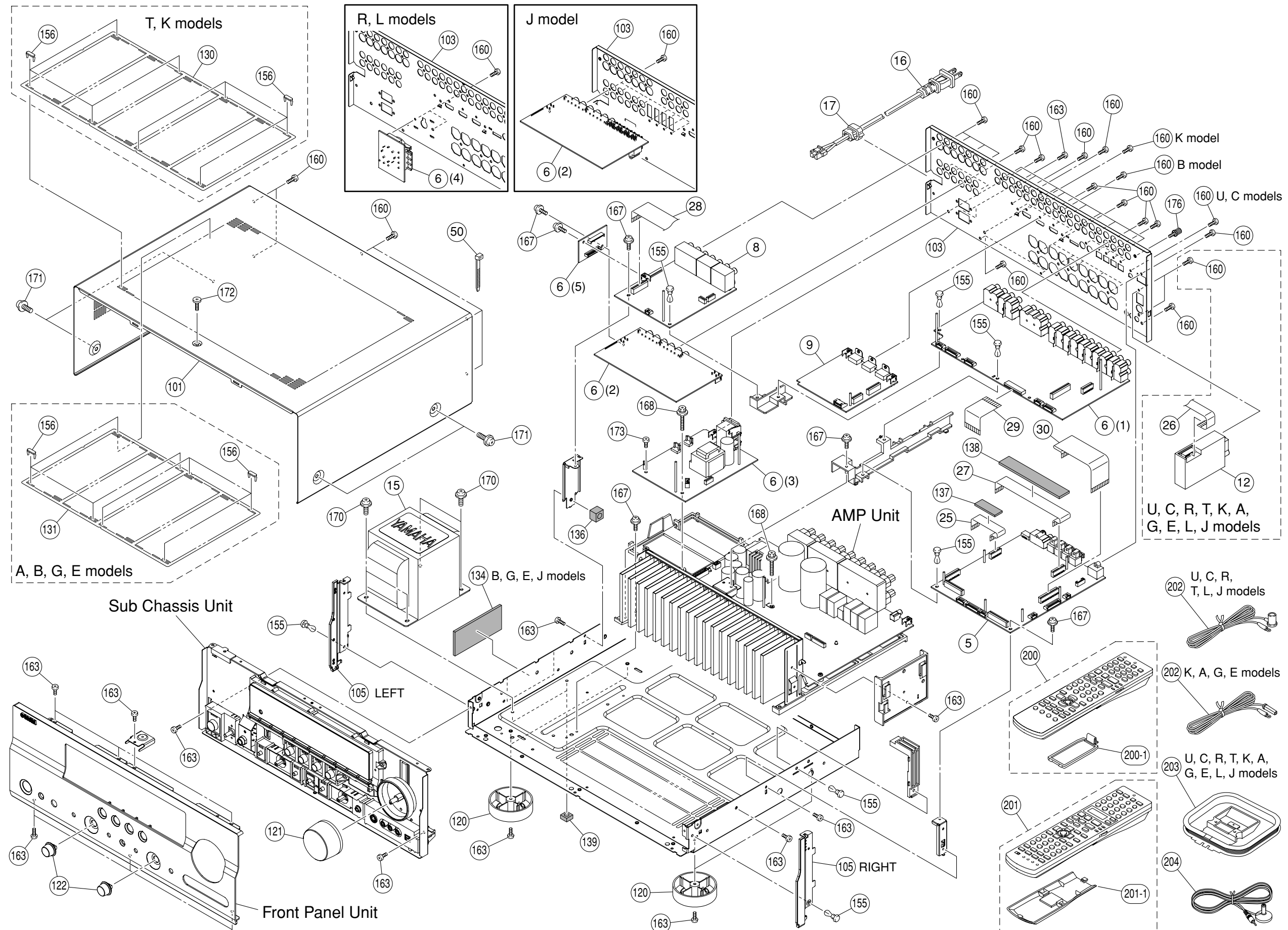
P.C.B. HDMI

Ref No.	Part No.	Description	Remarks	Markets	部 品 名	ランク
IC8	X7741A00	IC	NJM2867F3-05 (TE1)		電源IC	02
IC17	X8005A00	IC	SN74CBT3253CPWR		ロジックIC	04
IC18	X8059A00	IC	M24C02-WMN6TP		メモリIC	02
IC21	X6866A00	IC	NJM2391DL1-33		電源IC	04
IC22	XZ287A00	IC	SN74LVC245APWR		ロジックIC	02
IC24	X7907A00	IC	NJM2845DL1-18		電源IC	04
IC25	X0199B00	IC	TC74VHC157FT (EL, K)		ロジックIC	01
PN1	V9637500	PIN	L=70 #18		スタイルピン	
Q1	WE834500	FET	UPA672T-T1-A		FET	01
Q2	VQ986700	TR	2SC4081 T106		トランジスタ	01
Q3-6	VR936300	TR	2SA1576A T106		トランジスタ	01
Q8-11	VQ986700	TR	2SC4081 T106		トランジスタ	01
Q12	WE834500	FET	UPA672T-T1-A		FET	01
Q13-14	VQ986700	TR	2SC4081 T106		トランジスタ	01
R221-223	WB784200	R. MTL. FLM	1.5Ω 1W		金属被膜抵抗	
R262-264	WB784700	R. MTL. FLM	6.8Ω 1W		金属被膜抵抗	01
ST1-2	V4040500	SCR. TERM	M3		スクリュー/ターミナル	01
XL2	WH625000	RSNR. CRYST	27MHz		水晶振動子	03

*

* New Parts * 新規部品

• OVERALL ASS'Y



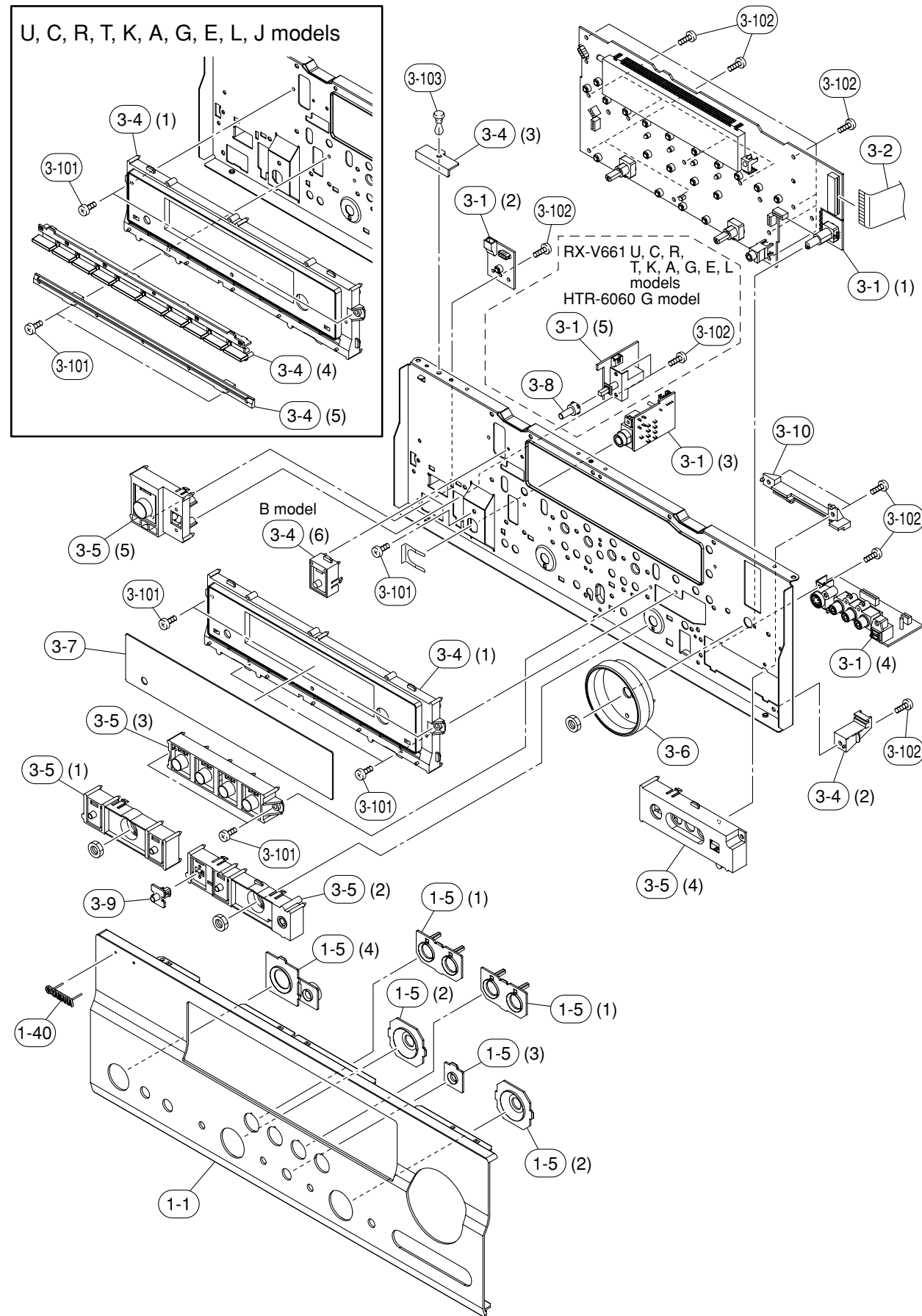
Ref No.	Part No.	Description	Remarks	Markets	部 品 名	ランク		
*	5	WJ697400	P.C.B. ASS'Y	DSP	AX761	J	P C B D S P	
*	5	WJ697500	P.C.B. ASS'Y	DSP	V661	UC	P C B D S P	
*	5	WJ698300	P.C.B. ASS'Y	DSP	6060	UC	P C B D S P	
*	5	WJ697600	P.C.B. ASS'Y	DSP	V661	R	P C B D S P	
*	5	WJ697700	P.C.B. ASS'Y	DSP	V661	T	P C B D S P	
*	5	WJ697800	P.C.B. ASS'Y	DSP	V661	K	P C B D S P	
*	5	WJ697900	P.C.B. ASS'Y	DSP	V661	A	P C B D S P	
*	5	WJ698000	P.C.B. ASS'Y	DSP	AX761	B	P C B D S P	
*	5	WJ698100	P.C.B. ASS'Y	DSP	V661	GE	P C B D S P	
*	5	WJ698400	P.C.B. ASS'Y	DSP	6060	G	P C B D S P	
*	5	WJ698200	P.C.B. ASS'Y	DSP	V661	L	P C B D S P	
*	6	WJ696400	P.C.B. ASS'Y	FUNCTION	AX761	J	P C B ファンクション	
*	6	WJ696500	P.C.B. ASS'Y	FUNCTION	V661	UC	P C B ファンクション	
*	6	WJ697300	P.C.B. ASS'Y	FUNCTION	6060	UC	P C B ファンクション	
*	6	WJ696600	P.C.B. ASS'Y	FUNCTION	V661	R	P C B ファンクション	
*	6	WJ696700	P.C.B. ASS'Y	FUNCTION	V661	T	P C B ファンクション	
*	6	WJ696800	P.C.B. ASS'Y	FUNCTION	V661	K	P C B ファンクション	
*	6	WJ696900	P.C.B. ASS'Y	FUNCTION	V661	A	P C B ファンクション	
*	6	WJ697000	P.C.B. ASS'Y	FUNCTION	AX761	B	P C B ファンクション	
*	6	WJ697100	P.C.B. ASS'Y	FUNCTION	V661, 6060	GE	P C B ファンクション	
*	6	WJ697200	P.C.B. ASS'Y	FUNCTION	V661	L	P C B ファンクション	
*	8	WJ698500	P.C.B. ASS'Y	VIDEO		JUCRK	P C B ビデオ	
*	8	WJ698600	P.C.B. ASS'Y	VIDEO		TABGEL	P C B ビデオ	
*	9	WJ698700	P.C.B. ASS'Y	HDMI			P C B H D M I	
*	12	WB877200	AM/FM TUNER	FAE381-J07F		J	AM/FMチューナー	
*	12	WB424000	AM/FM TUNER	ENG06709Q		UCRL	AM/FMチューナー	
*	12	WB877300	AM/FM TUNER	FAE381-A07F		T	AM/FMチューナー	
*	12	WB424100	AM/FM TUNER	ENG07711Q		KA	AM/FMチューナー	12
*	12	WB877400	AM/FM TUNER	FAE481-E07F		GE	AM/FMチューナー	
*	15	X7666A00	POWER TRANSFORMER			J	電源トランス	20
*	15	X7667A00	POWER TRANSFORMER			UC	電源トランス	
*	15	X7668A00	POWER TRANSFORMER			RL	電源トランス	
*	15	X7669A00	POWER TRANSFORMER			TK	電源トランス	
*	15	X7670A00	POWER TRANSFORMER			A	電源トランス	
*	15	X7672A00	POWER TRANSFORMER			GE	電源トランス	
*	16	WB211800	POWER CABLE	1.8m		J	電源コード	
*	16	V9293500	POWER CABLE	2m		UC	電源コード	
*	16	WC992700	POWER CABLE	2m		R	電源コード	
*	16	WB120600	POWER CABLE	2m		T	電源コード	
*	16	WC753000	POWER CABLE	2m		K	電源コード	
*	16	WC743700	POWER CABLE	2m		A	電源コード	
*	16	WB212200	POWER CABLE	2m		B	電源コード	
*	16	V9293600	POWER CABLE	2m		GEL	電源コード	
*	17	V2438700	CORD STOPPER	10P1			コードストッパー	02
*	25	MF113070	FLEXIBLE FLAT CABLE	13P 70mm P=1.25			カード電線 C & C	01
*	26	MF113120	FLEXIBLE FLAT CABLE	13P 120mm P=1.25		JUCRTKAGEL	カード電線 C & C	01
*	27	MF116160	FLEXIBLE FLAT CABLE	16P 160mm P=1.25			カード電線 C & C	02
*	28	MF120350	FLEXIBLE FLAT CABLE	20P 350mm P=1.25			カード電線 C & C	03
*	29	MF124070	FLEXIBLE FLAT CABLE	24P 70mm P=1.25			カード電線 C & C	01
*	30	MF125100	FLEXIBLE FLAT CABLE	25P 100mm P=1.25			カード電線 C & C	02
*	50	VU590000	BINDING TIE	CBTD001B			インシュロックタイ	01
*	101	WG364700	TOP COVER		GD		トップカバー	11
*	101	WG364600	TOP COVER		BL		トップカバー	
*	101	WG364800	TOP COVER		TI		トップカバー	
*	103	WJ178900	REAR PANEL		AX761	J	リヤパネル	07
*	103	WJ177700	REAR PANEL		V661	UC	リヤパネル	
*	103	WJ177900	REAR PANEL		V661	R	リヤパネル	
*	103	WJ178300	REAR PANEL		V661	T	リヤパネル	
*	103	WJ178400	REAR PANEL		V661	K	リヤパネル	
*	103	WJ178500	REAR PANEL		V661	A	リヤパネル	

* New Parts * 新規部品

Ref No.	Part No.	Description	Remarks	Markets	部 品 名	ランク		
*	103	WJ178600	REAR PANEL		AX761	B	リヤパネル	
*	103	WJ178700	REAR PANEL		V661	GE	リヤパネル	
*	103	WJ178800	REAR PANEL		V661	L	リヤパネル	
*	103	WJ179300	REAR PANEL		6060	UC	リヤパネル	
*	103	WJ310600	REAR PANEL		6060	G	リヤパネル	
*	105	WK437600	PLATE SIDE		GD		プレートサイド	
*	105	WK437500	PLATE SIDE		BL		プレートサイド	
*	105	WK437700	PLATE SIDE		TI		プレートサイド	
*	120	VO042500	LEG	D60xH21	GD	JR	レッグ	03
*	120	WE622200	LEG	D60/H21	GD	T (YES)	レッグ	
*	120	VS025000	LEG	D60xH21	V661BL, TI		レッグ	02
*	120	VV544300	LEG	D60xH21	6060BL	UC	レッグ	02
*	120	VS025000	LEG	D60xH21	6060BL	G	レッグ	02
*	121	WG375500	KNOB D50	VOLUME	GD		ノブD50	02
*	121	WG375400	KNOB D50	VOLUME	BL		ノブD50	
*	121	WG375600	KNOB D50	VOLUME	TI		ノブD50	
*	122	WJ182100	KNOB D20	PROGRAM/INPUT	GD		ノブD20	02
*	122	WJ182000	KNOB D20	PROGRAM/INPUT	BL		ノブD20	
*	122	WJ182200	KNOB D20	PROGRAM/INPUT	TI		ノブD20	
*	130	WJ589700	SHEET TOP			TK	シート トップ	
*	131	WK667900	SHEET TOP			ABGE	シート トップ	
*	134	V3198100	DAMPER	GUARD		JBGE	ダンパー	01
*	136	VS516300	PAD	LED			パッド	01
*	137	WK020500	DAMPER	15x40x2			ダンパー	01
*	138	WK020600	DAMPER	20x120x2			ダンパー	01
*	139	WC879000	DAMPER	SCREW MASK			ダンパー	
*	155	VQ368600	PUSH RIVET	P3555-B			プッシュリベット	01
*	156	WJ053800	RIVET TOP			KABGE	リベット トップ	
*	156	WJ323900	RIVET TOP			T (YES)	リベット トップ	
*	160	WE774100	BIND HEAD BONDING B-T. SCREW	3x8 MFZN2B3			ボンディングBタイトネジ	01
*	163	WE774300	BIND HEAD B-TIGHT SCREW	3x8 MFZN2W3			バインドBタイトネジ	01
*	167	WF002600	PW HEAD B-TIGHT SCREW	3x8 MFZN2W3			PWヘッドBタイトネジ	01
*	168	WH010900	SCREW IC	3x20 MFZN2W3			スクリュー IC	
*	170	WE774700	BIND HEAD S-TIGHT SCREW	4x10 MFZN2W3			バインドSタイトネジ	01
*	171	VDO69600	PW HEAD S-TIGHT SCREW	4x8-10 MFN133	GD, TI		PWヘッドSタイトネジ	01
*	171	VH313200	PW HEAD S-TIGHT SCREW	4x8-10 MFN13BL	BL		PWヘッドSタイトネジ	01
*	172	WE200400	DISH HEAD B-TIGHT SCREW	3x6 MFN133	GD, TI		DISH Bタイトネジ	01
*	172	WE200500	DISH HEAD B-TIGHT SCREW	3x6 MFN13BL	BL		DISH Bタイトネジ	01
*	173	WE774800	BIND HEAD P-TIGHT SCREW	3x8 MFZN2W3			バインドPタイトネジ	01
*	176	AA627310	GROUND TERMINAL				GNDターミナル	01
*	200	WJ194500	REMOTE CONTROL	RAV327		JRTAL	リモコン	
*	200	WJ194400	REMOTE CONTROL	RAV326		UC	リモコン	
*	200-1	AAX76600	BATTERY COVER		UR76EC6103A		電池蓋	
*	201	WJ165600	REMOTE CONTROL	RAV364		KBGE	リモコン	
*	201-1	AAX59640	BATTERY COVER		3139 238 08051	KBGE	電池蓋	02
*	202	V6267000	INDOOR FM ANTENNA	1.4m 1pc		JUCRL	F M簡易アンテナ	03
*	00202	WB212500	INDOOR FM ANTENNA	1.4m 1pc		T	F M簡易アンテナ	03
*	202	VQ147100	INDOOR FM ANTENNA	1.4m 1pc		KAGE	F M簡易アンテナ	02
*	203	VR248500	AM LOOP ANTENNA	1.0m 1pc		JUCRKAGEL	A Mループアンテナ	03
*	00203	WG950500	AM LOOP ANTENNA	1.2m 1pc		T	A Mループアンテナ	
*	204	WJ264300	OPTIMIZER MICROPHONE	6m 1pc		JUCRTAL	オプティマイザーマイク	
*			BATTERY	R6, AA, UM-3 2pcs			単3乾電池	
*			BATTERY	R03, AAA, UM-4 4pcs		KBGE	単4乾電池	
*			SERVICE TOOLS				サービス用部品	
*		MF113450	FLEXIBLE FLAT CABLE	13P 450mm P=1.25			カード電線	03
*		MF116400	FLEXIBLE FLAT CABLE	16P 400mm P=1.25			カード電線	03
*		MF125400	FLEXIBLE FLAT CABLE	25P 400mm P=1.25			カード電線	

* New Parts * 新規部品

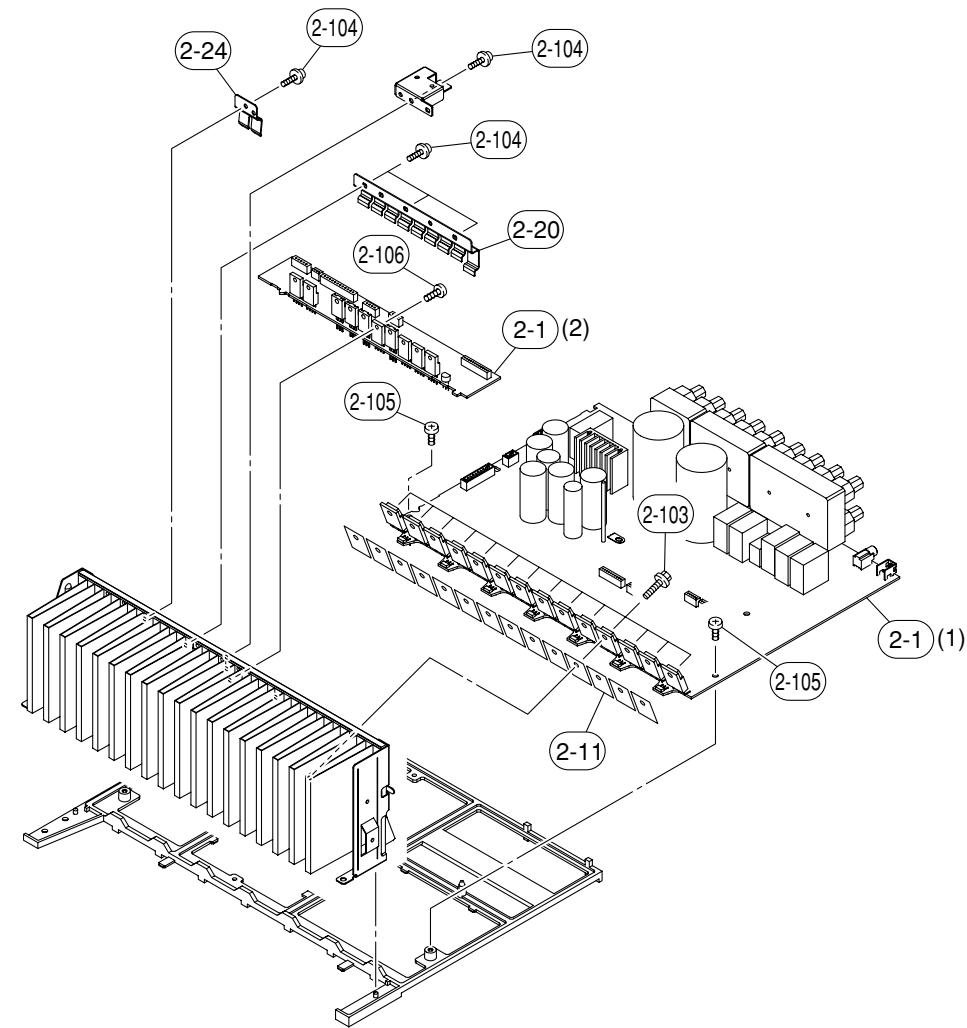
• FRONT PANEL and SUB CHASSIS UNIT



Ref No.	Part No.	Description	Remarks	Markets	部品名	ランク	
* 1-1	WJ180700	FRONT PANEL		AX761GD	J	フロントパネル	13
* 1-1	WJ180600	FRONT PANEL		V661GD	RT	フロントパネル	
* 1-1	WJ180100	FRONT PANEL		BL		フロントパネル	
* 1-1	WJ181000	FRONT PANEL		V661TI	CRKAGEL	フロントパネル	
* 1-1	WJ181100	FRONT PANEL		AX761TI	B	フロントパネル	
* 1-1	WJ180300	FRONT PANEL		6060BL		フロントパネル	
* 1-1	WJ181200	FRONT PANEL		6060TI		フロントパネル	
* 1-5	WJ183500	ESCUTCHEON ASS'Y		GD		エスカッションASSY	
* 1-5	WJ183400	ESCUTCHEON ASS'Y		BL		エスカッションASSY	
* 1-5	WJ183600	ESCUTCHEON ASS'Y		TI		エスカッションASSY	
* 1-40	V6034200	EMBLEM		GD, 6060BL		エンブレム	03
* 1-40	V6034100	EMBLEM		V661BL, TI		エンブレム	03
* 3-1	WJ698800	P.C.B. ASS'Y	OPERATION	AX761, 6060	JUC	P C B オペレーション	
* 3-1	WJ698900	P.C.B. ASS'Y	OPERATION	V661	UCRTKAGEL	P C B オペレーション	
* 3-1	WJ699000	P.C.B. ASS'Y	OPERATION	6060	G	P C B オペレーション	
* 3-1	WJ699100	P.C.B. ASS'Y	OPERATION		B	P C B オペレーション	
* 3-2	MF126250	FLEXIBLE FLAT CABLE	26P 250mm P=1.25			カード電線 C&C	03
* 3-4	WJ183200	SUBPANEL			JUCRTKAGEL	サブパネル	
* 3-4	WJ183300	SUBPANEL			B	サブパネル	
* 3-5	WJ182900	BUTTON CASE		AX761GD	J	ボタンケース	
* 3-5	WJ182800	BUTTON CASE		V661GD	RT	ボタンケース	
* 3-5	WJ182500	BUTTON CASE		V661BL		ボタンケース	
* 3-5	WJ182700	BUTTON CASE		6060BL		ボタンケース	
* 3-5	WJ183000	BUTTON CASE		V661TI, 6060TI	CRKAGEL	ボタンケース	
* 3-5	WJ183100	BUTTON CASE		AX761TI	B	ボタンケース	
* 3-6	WG375200	ESCUTCHEON VOL		GD		エスカッションVOL	02
* 3-6	WG375100	ESCUTCHEON VOL		BL		エスカッションVOL	
* 3-6	WG375300	ESCUTCHEON VOL		TI		エスカッションVOL	
* 3-7	WJ184500	SHEET WINDOW			J	シートウインドウ	04
* 3-7	WJ184200	SHEET WINDOW	XM	V661	UC	シートウインドウ	
* 3-7	WJ184700	SHEET WINDOW	XM	6060	UC	シートウインドウ	
* 3-7	WJ184300	SHEET WINDOW			RTKAGEL	シートウインドウ	
* 3-7	WJ184400	SHEET WINDOW			B	シートウインドウ	
* 3-8	V6876200	BUTTON D5		GD	RT	ボタン/D5	
* 3-8	V6876100	BUTTON D5		BL		ボタン/D5	
* 3-8	V8540300	BUTTON D5		TI	CRKAGEL	ボタン/D5	
* 3-9	WJ184100	LENS BUTTON				ボタンレンズ	01
* 3-10	WJ917000	SUPPORT AUX		GD		サポートAUX	
* 3-10	WJ916900	SUPPORT AUX		BL		サポートAUX	
* 3-10	WJ917100	SUPPORT AUX		TI		サポートAUX	
* 3-101	WE774300	BIND HEAD B-TIGHT SCREW	3x8 MFZN2W3			バインドBタイトネジ	01
* 3-102	WE774800	BIND HEAD P-TIGHT SCREW	3x8 MFZN2W3			バインドPタイトネジ	01
* 3-103	VQ368600	PUSH RIVET	P3555-B			プッシュリベット	01

* New Parts * 新規部品

1 • AMP UNIT



2

3

4

5

6

7

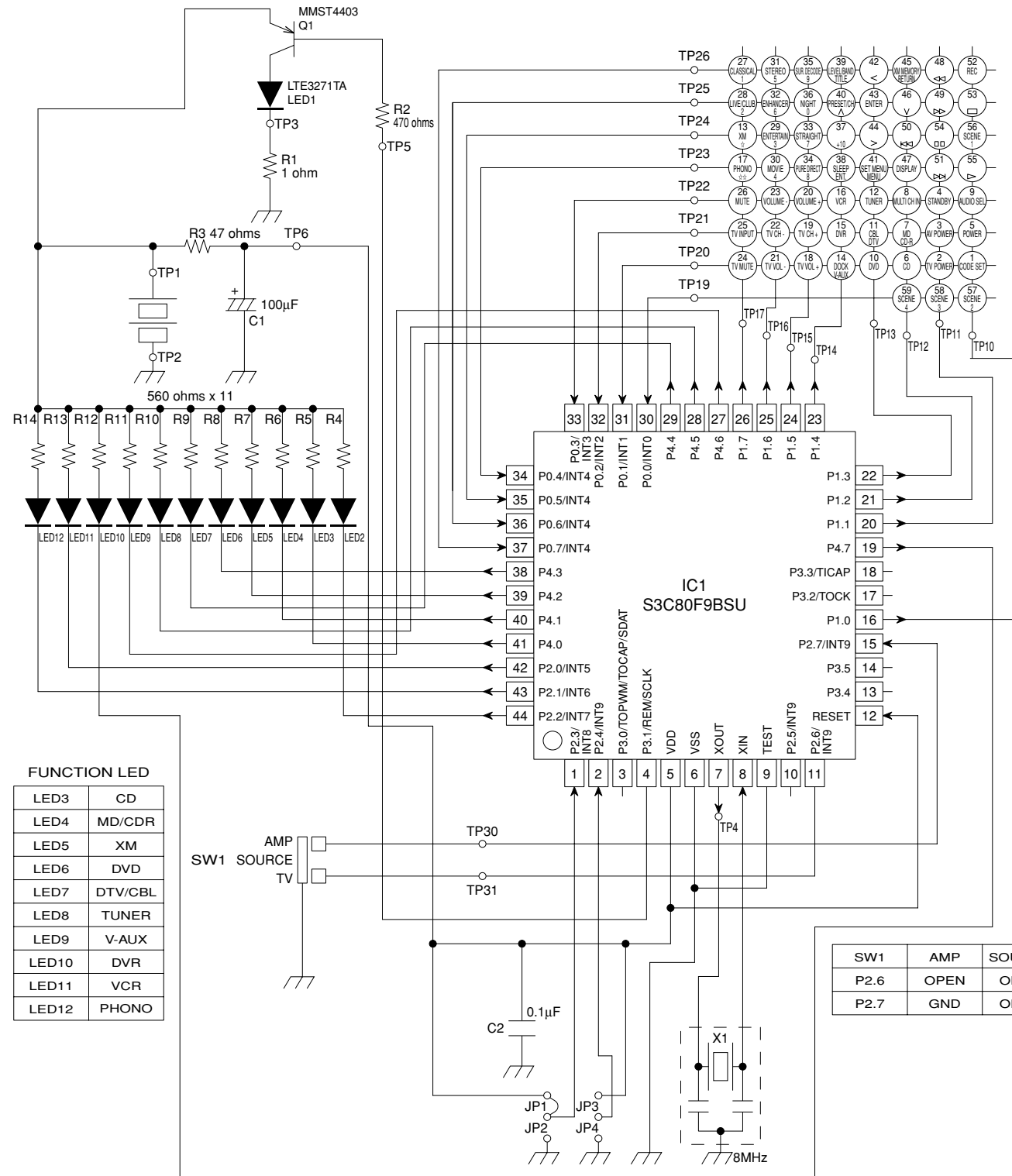
Ref No.	Part No.	Description	Remarks	Markets	部品名	ランク		
*	2-1	WJ695800	P.C.B. ASS'Y	MAIN	AX761	J	PCB メイン	
*	2-1	WJ695900	P.C.B. ASS'Y	MAIN	V661	UC	PCB メイン	
*	2-1	WJ696300	P.C.B. ASS'Y	MAIN	6060	UC	PCB メイン	
*	2-1	WJ696000	P.C.B. ASS'Y	MAIN	V661	RTA	PCB メイン	
*	2-1	WJ696100	P.C.B. ASS'Y	MAIN	V661, 6060	KGEL	PCB メイン	
*	2-1	WJ696200	P.C.B. ASS'Y	MAIN	AX761	B	PCB メイン	
	2-11	VV849300	RADIATION SHEET	19x24			放熱シート	01
	2-20	WG440600	SUPPORT TR-8P				サポートTR-8P	04
*	2-24	WJ402000	SUPPORT TR-2P				サポートTR-2P	01
	2-103	VK173200	SCREW TRANSISTOR	3x15 SP MFC2			スクリューTR	01
	2-104	WF002600	PW HEAD B-TIGHT SCREW	3x8 MFZN2W3			PWヘッドBタイトネジ	01
	2-105	WE774800	BIND HEAD P-TIGHT SCREW	3x8 MFZN2W3			バインドPタイトネジ	01
	2-106	WE774300	BIND HEAD B-TIGHT SCREW	3x8 MFZN2W3			バインドBタイトネジ	01

* New Parts * 新規部品

REMOTE CONTROL

- RAV326 (U, C models), RAV327 (R, T, A, L, J models)
- SCHEMATIC DIAGRAM

FORMAT : NEC FORMAT
 CARRIER FREQ. : 37.9 kHz
 CARRIER DUTY : 1/3



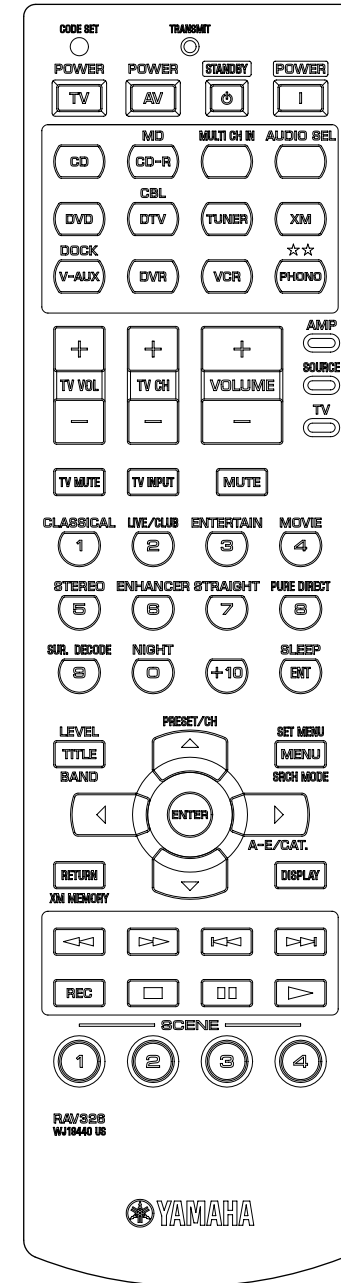
FUNCTION LED	
LED3	CD
LED4	MD/CDR
LED5	XM
LED6	DVD
LED7	DTV/CBL
LED8	TUNER
LED9	V-AUX
LED10	DVR
LED11	VCR
LED12	PHONO

SW1	AMP	SOURCE	TV
P2.6	OPEN	OPEN	GND
P2.7	GND	OPEN	OPEN

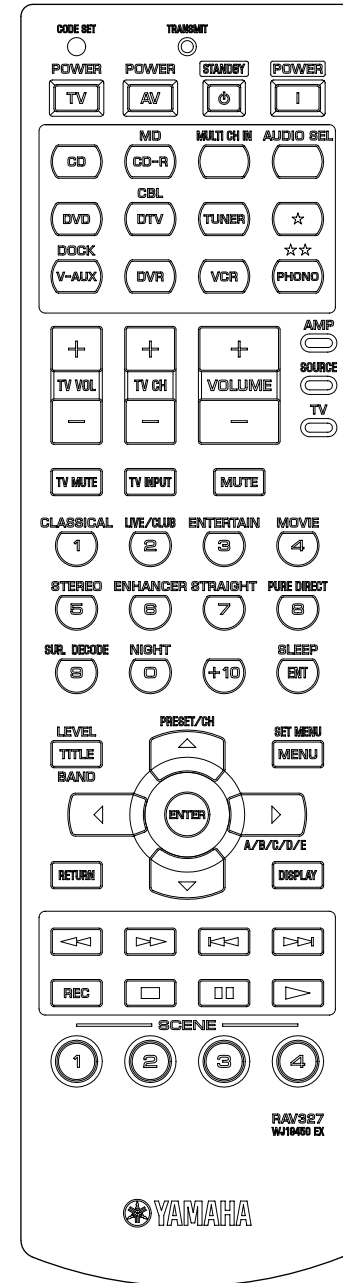
	JP1	JP2	JP3	JP4
RAV326	ON	OFF	OFF	OFF
RAV327	OFF	ON	OFF	OFF
P2.3	VDD	GND	---	---

PANELS

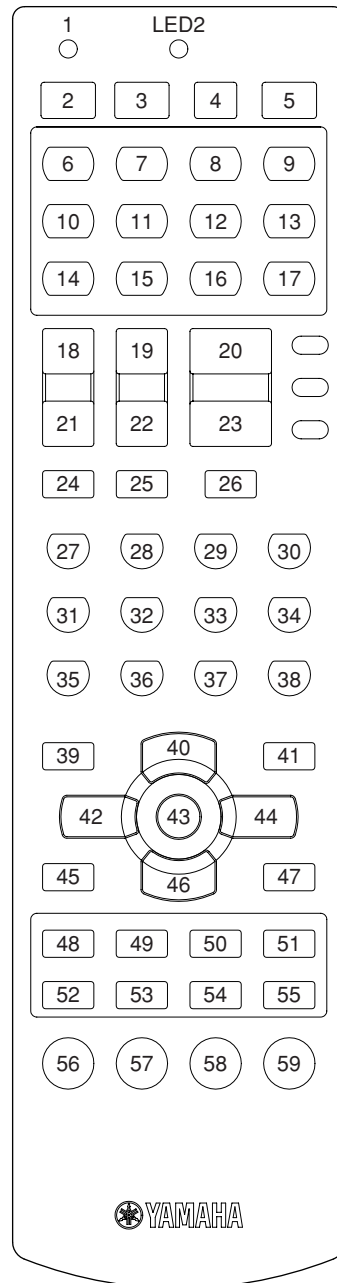
RAV326 (U, C models)



RAV327 (R, T, A, L, J models)



1 • KEY LAYOUT

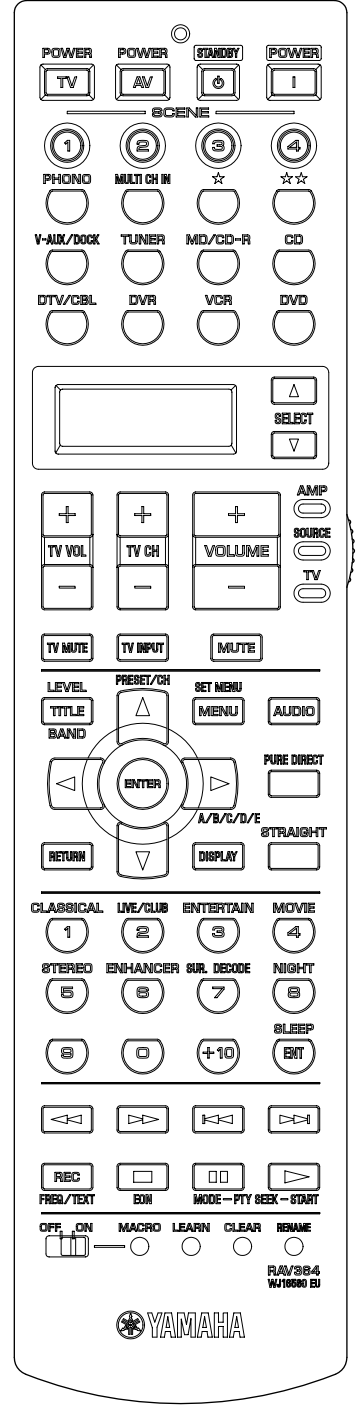
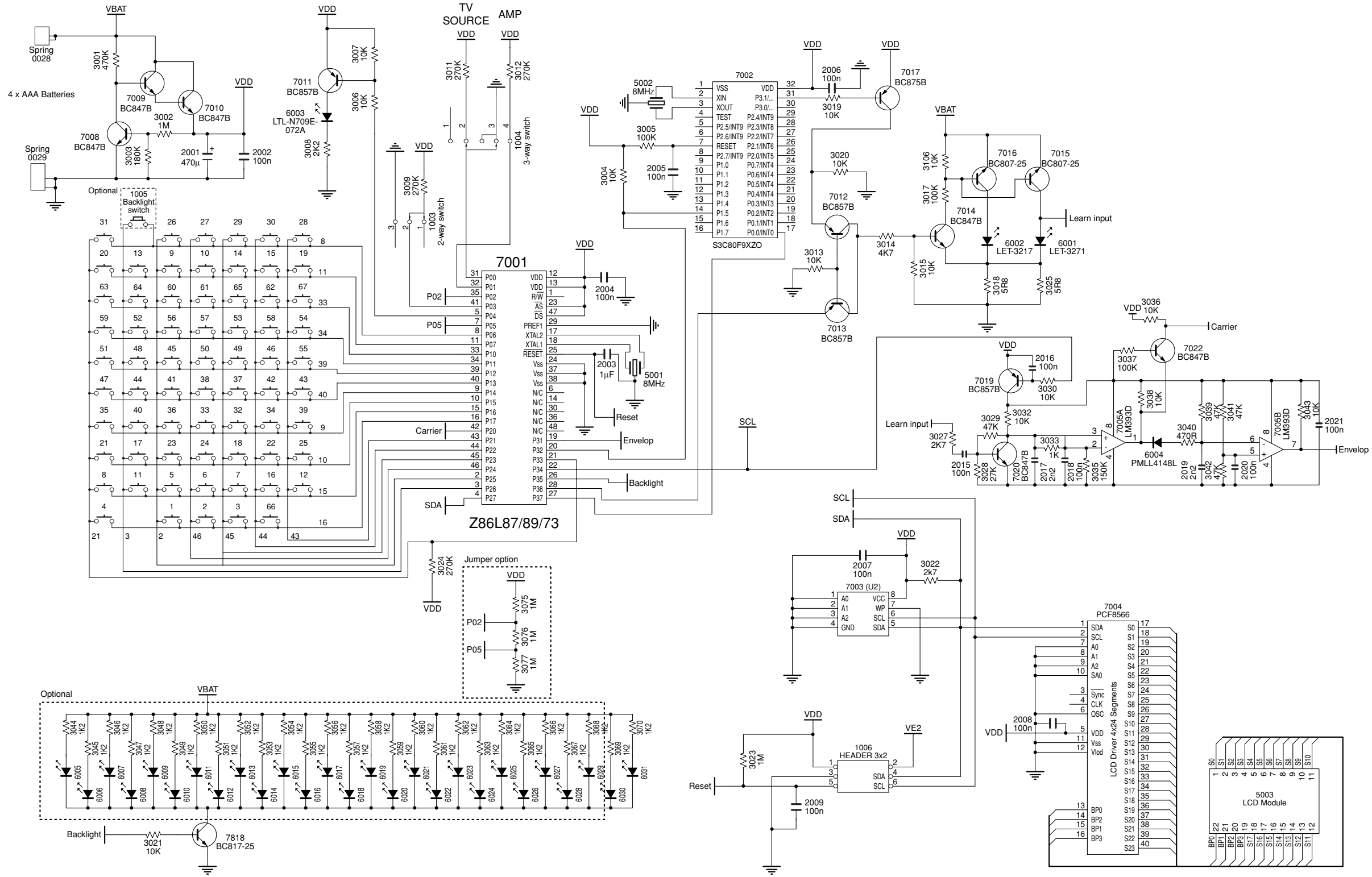


2 • KEY CODE

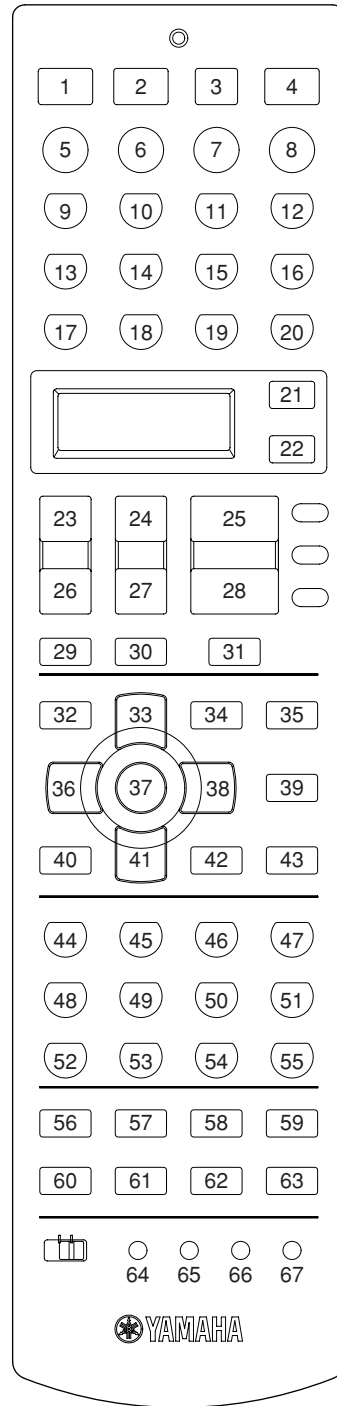
No.	Label	Common	AMP library code				Function	default											
			ID1		ID2														
			MAIN	ZONE2	MAIN	ZONE2													
-	LED	-	-	O (10sec)	-	O (10sec)	Linked with IR signal												
1	CODE SET	-	-	-	-	-	Change to PRESET mode												
4	STANDBY	O	7E-7F	7E-BB	7D-B1	7D-63	Power STANDBY												
5	POWER	O	7E-7E	7E-BA	7D-B2	7D-64	Power ON												
Library: All device codes can be entered into all modes.																			
6	CD	O	7A-15	7A-D1	7D-87	7D-67	Output IR signal & change Device mode												
7	MD/CD-R	O	7A-C9	7A-CF	7D-86	7D-92													
8	MULTI CH IN	O	7A-87		7D-8C		Output IR signal												
9	AUDIO SEL	O	7A-C3		7D-80		Select audio												
10	DVD	O	7A-C1	7A-CD	7D-97	7D-6F	Output IR signal & change Device mode												
11	DTV/CBL	O	7A-54	7A-D9	7D-84	7D-6C													
12	TUNER	O	7A-16	7A-D2	7D-89	7D-66	Output IR signal & change Device mode												
13	XM (RAV326)	O	7A-B4	7A-B8	7D-29	7D-2F													
	☆ (RAV327)	O	-	-	-	-	Output IR signal & change Device mode												
14	V-AUX/DOCK	O	7A-55	7A-D8	7D-8A	7D-68	Output IR signal & change Device mode												
15	DVR	O	7A-13	7A-D7	7D-82	7D-6E													
16	VCR	O	7A-0F	7A-D6	7D-81	7D-6D	Output IR signal & change Device mode												
17	PHONO	O	7A-14	7A-D0	7D-88	7D-65													
SW (AMP/SOURCE/TV)			AMP				SOURCE												
							6	7	13	10	11	12	14	15	16	17	TV		
							CD	MD/CD-R	XM	☆	DVD	DTV/CBL	TUNER	V-AUX/DOCK	DVR	VCR	PHONO		
2	TV POWER	-					(TV Power)	(TV Power)	(TV Power)	(TV Power)	(TV Power)	(TV Power)	(TV Power)	(TV Power)	(TV Power)	(TV Power)	TV Power		
3	AV POWER	-					Power	Power	Power	Power	(VCR1 Power)	Power	7F01-00	048-012	Power	(VCR1 Power)	(VCR1 Power)		
18	TV VOL. up	-					(TV VOL. up)	(TV VOL. up)	(TV VOL. up)	(TV VOL. up)	(TV VOL. up)	(TV VOL. up)	(TV VOL. up)	(TV VOL. up)	(TV VOL. up)	(TV VOL. up)	TV VOL. up		
19	TV CH up	-					(TV CH up)	(TV CH up)	(TV CH up)	(TV CH up)	(TV CH up)	(TV CH up)	(TV CH up)	(TV CH up)	(TV CH up)	(TV CH up)	TV CH up		
20	VOL. up	O	7A-1A	7A-DA	7D-8D	7D-70	VOL. up												
21	TV VOL. down	-					(TV VOL. down)	(TV VOL. down)	(TV VOL. down)	(TV VOL. down)	(TV VOL. down)	(TV VOL. down)	(TV VOL. down)	(TV VOL. down)	(TV VOL. down)	(TV VOL. down)	TV VOL. down		
22	TV CH down	-					(TV CH down)	(TV CH down)	(TV CH down)	(TV CH down)	(TV CH down)	(TV CH down)	(TV CH down)	(TV CH down)	(TV CH down)	(TV CH down)	TV CH down		
23	VOL. down	O	7A-1B	7A-DB	7D-8E	7D-71	VOL. down												
24	TV MUTE	-					(TV Mute)	(TV Mute)	(TV Mute)	(TV Mute)	(TV Mute)	(TV Mute)	(TV Mute)	(TV Mute)	(TV Mute)	(TV Mute)	TV Mute		
25	TV INPUT	-					(TV Input)	(TV Input)	(TV Input)	(TV Input)	(TV Input)	(TV Input)	(TV Input)	(TV Input)	(TV Input)	(TV Input)	TV Input		
26	MUTE	O	7A-1C	7A-DC	7D-94	7D-72	MUTE												
27	CLASSICAL	-	7A-88		7D-D0		79-11	7F-91	7A-61	-	7C-94	1	7A-E5	7F01-01	048-001	1	1		
28	CLUB/LIVE	-	7A-89		7D-D1		79-12	7F-92	7A-62	-	7C-95	2	7A-E6	7F01-02	048-002	2	2		
29	ENTERTAIN	-	7A-8A		7D-D2		79-13	7F-93	7A-63	-	7C-96	3	7A-E7	7F01-03	048-003	3	3		
30	MOVIE	-	7A-8B		7D-D3		79-14	7F-94	7A-64	-	7C-97	4	7A-E8	7F01-04	048-004	4	4		
31	STEREO	-	7A-8C		7D-D4		79-15	7F-95	7A-65	-	7C-98	5	7A-E9	7F01-05	048-005	5	5		
32	ENHANCER	-	7A-94		7D-DC		79-16	7F-96	7A-66	-	7C-99	6	7A-EA	7F01-06	048-006	6	6		
33	STRAIGHT	-	7A-56		7D-C1		79-17	7F-97	7A-67	-	7C-9A	7	7A-EB	7F01-07	048-007	7	7		
34	PURE DIRECT	-	7A-DD		7D-C0		79-18	7F-98	7A-68	-	7C-9B	8	7A-EC	7F01-08	048-008	8	8		
35	SUR. DECODE	-	7A-8D		7D-D5		79-19	7F-99	7A-69	-	7C-9C	9	7A-B1	7F01-09	048-009	9	9		
36	NIGHT	-	7A-95		7D-DD		79-10	7F-90	7A-60	-	7C-93	0/10	7A-B2	7F01-0A	048-000	0/10	0/10		
37	-	-	-		-		79-1A	7F-9A	-	-	7C-9D	-/11	-	7F01-0B	-	+10	+10		
38	SLEEP	-	7A-57		7D-93		ENT/Title_index	79-0B	7F-8A	7A-BF	-	7C-9E	enter/12	7A-B3	7F01-0C	-	enter	enter	
39	LEVEL	-	7A-86		7D-95		TITLE	-	-	7A-70	-	7C-B1	-	7A-AE	7F01-0D	048-200	-	-	
40	Up	-	7A-9D		7D-9D		Up	-	-	7A-6A	-	7C-B4	-	7A-10	7F01-0E	048-088	VCR CH up	VCR CH up	
41	SET MENU	-	7A-84		7D-C3		MENU/SRCH MODE	-	-	7A-6D	-	7C-B2	-	7A-AB	7F01-0F	048-084	-	-	
42	Left	-	7A-9F		7D-9F		Left/A-B	-	-	7A-6E	-	7C-B5	-	7A-AC	7F01-10	048-090	-	-	
43	ENTER	-	7A-DE		7D-56		Select/ENTER	-	-	7A-6F	-	7C-B8	-	7A-AD	7F01-11	048-092	-	-	
44	Right	-	7A-9E		7D-9E		Right/A-E	-	-	7A-6C	7A-06	7C-B6	-	7A-12	7F01-12	048-091	-	-	
45	RETURN	-	7A-AA		7D-B5		Return/XM MEMORY	-	-	7A-71	-	7C-B7	-	7A-AF	7F01-13	048-131	-	-	
46	Down	-	7A-9C		7D-9C		Down	-	-	7A-6B	-	7C-B3	-	7A-11	7F01-14	048-089	VCR CH down	VCR CH down	
47	ON SCREEN	-	7A-C2		7D-C2		Display	79-0A	7F-9E	7A-72	-	7C-A6	Display	7A-B0	7F01-15	048-015	-	Display	
48	REW (Search)	-					REW	7A-0D	7F-88	-	7A-01	7C-86	(VCR1 Rew)	7A-A4	7F01-17	048-041	REW	REW	
49	FF (Search)	-					FF	7A-0C	7F-89	-	7A-02	7C-87	(VCR1 FF)	7A-A5	7F01-18	048-040	FF	FF	
50	CHP/Skip-	-					Skip-	7A-0B	7F-86	-	7A-07	7C-B9	-	7A-A6	7F01-1B	048-033	-	-	
51	CHP/Skip+	-					Skip+	7A-0A	7F-87	-	7A-04	7C-BA	-	7A-A7	7F01-1C	048-032	-	-	
52	REC	-					REC/Disc Skip	7A-4F	REC	-	7A-04	7C-8B	(VCR1 REC)	-	7F01-16	048-055	REC	REC	
53	Stop	-					Stop	7A-09	7F-84	-	7A-03	7C-85	(VCR1 Stop)	-	7F01-1D	048-046	Stop	Stop	
54	Pause	-					Pause	7A-09	7F-83	-	Pause	7C-83	(VCR1 Pause)	-	7F01-1A	048-048	Pause	Pause	
55	Play	-					Play	7A-08	7F-82	-	7A-00	7C-82	(VCR1 Play)	-	7F01-1E	048-044	Play	Play	
56	SCENE1	O	7A-007F	7A-017E	7A-0C73	7A-0D72	Select SCENE												
57	SCENE2	O	7A-037C	7A-047B	7A-0F70	7A-106F													
58	SCENE3	O	7A-0679	7A-0778	7A-126D	7A-136C													
59	SCENE4	O	7A-0976	7A-0A75	7A-156A	7A-1669													

● RAV364 (K, B, G, E models)
● SCHEMATIC DIAGRAM

● PANELS



KEY LAYOUT



KEY CODE

Table mapping key codes to functions. Columns include No., Label, Area, Learn, Macro, Luminous, AMP library 2001 (default) (MAIN, ZONE2, ZONE3, ALL), AMP library 2002 (MAIN, ZONE2, ZONE3, ALL), and various function categories like SOURCE, MUTE, STRAIGHT, and Macro/AMP/TV actions.

Advanced setup

This unit has additional menus that are displayed in the front panel display. The advanced setup menu offers additional operations to adjust and customize the way this unit operates. Change the initial settings (indicated in bold under each parameter) to reflect the needs of your listening environment.

Notes

- The settings you make are reflected next time you press **MASTER ON/OFF** inward to the ON position to turn on this unit.
- Only **MASTER ON/OFF**, **TONE CONTROL**, and the **PROGRAM** selector are effective while you are using the advanced setup menu.
- No other operations can be made while you are using the advanced setup menu.
- The advanced setup menu is only available in the front panel display.

Using the advanced setup

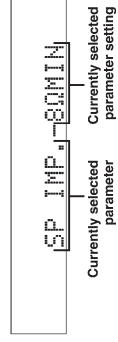
- Press **MASTER ON/OFF** on the front panel to release it outward to the OFF position to turn off this unit.

- Press and hold **TONE CONTROL** and then press **MASTER ON/OFF** inward to the ON position to turn on this unit. This unit turns on, and the advanced setup menu appears in the front panel display.



- Rotate the **PROGRAM** selector to select the parameter you want to adjust.

The name of the selected parameter appears in the front panel display.



- Speaker impedance** SP IMP.* Use this feature to set the speaker impedance of this unit so that it matches that of your speakers. Choices: **8Ω MIN**, 6Ω MIN
- Select "8Ω MIN" to set the speaker impedance to 8 Ω.
- Select "6Ω MIN" to set the speaker impedance to 6 Ω.

SP IMP.	Speaker	Impedance level
8Ω MIN	Front	If you use one set (A or B), the impedance of each speaker must be 8 Ω or higher.
	Center	If you use two sets (A and B), the impedance of each speaker must be 16 Ω or higher.*
	Surround	The impedance of each speaker must be 8 Ω or higher.
	Surround back	The impedance of each speaker must be 8 Ω or higher.

6Ω MIN	Front	If you use one set (A or B), the impedance of each speaker must be 4 Ω or higher.
	Center	If you use two sets (A and B), the impedance of each speaker must be 8 Ω or higher.
	Surround	The impedance of each speaker must be 6 Ω or higher.
	Surround back	The impedance of each speaker must be 6 Ω or higher.

* The Canada model cannot use two separate speaker systems (A and B) simultaneously when "SP IMP." is set to "8Ω MIN".

User presets PRESET

Use this feature to reset all the parameters of this unit to the initial factory settings.

- Choices: **CANCEL**, **RESET**
- Select "CANCEL," not to reset any parameters of this unit.
- Select "RESET" to reset the parameters of this unit.

Notes

- This setting completely resets all the parameters of this unit including the "SET MENU" parameters.
- The initial factory settings are activated next time you turn on this unit.

REMOTE CONTROL RAV326/327

Advanced setup

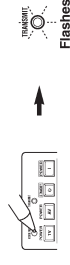
- Remote control AMP ID** REMOTE AMP Use this feature to set the AMP ID of this unit for remote control recognition. This feature is useful when you operate this unit and the other Yamaha receivers/amplifiers in the same room separately.

- Choices: ID1, ID2
- Select "ID1" when the remote control AMP ID code is set to "00001".
- Select "ID2" when the remote control AMP ID code is set to "00002".

Setting remote control AMP ID codes
You need to set the remote control AMP ID code for the remote control.

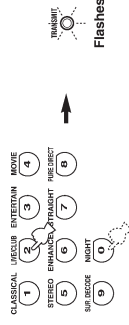
- Press **CODE SET** using a ballpoint pen or a similar object.

The **TRANSMIT** indicator on the remote control flashes twice.



- Press the numeric buttons to enter the code number "00001" or "00002".

The **TRANSMIT** indicator on the remote control flashes twice, and the AMP ID code is changed.



AMP ID code *1	Function	Remote control AMP ID *2
00001	To operate this unit using the default code.	ID1 (initial setting)
00002	To operate this unit using an alternative code.	ID2

*1 The remote control setting
*2 The setting of this unit

ADVANCED OPERATION

English

REMOTE CONTROL RAV326/327

Advanced setup

- Remote control TUNER ID** REMOTE TUN Use this feature to set the TUNER ID of this unit for remote control recognition.

- Choices: ID1, ID2
- Select "ID1" when the remote control TUNER ID code is set to "82005".
- Select "ID2" when the remote control TUNER ID code is set to "81949".

Setting remote control TUNER ID codes

You need to set the remote control TUNER ID library code for the remote control.

- Press **TUNER** to select "TUNER" as the input source.



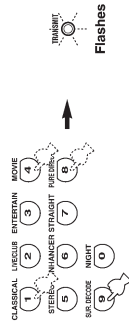
- Press **CODE SET** using a ballpoint pen or a similar object.

The **TRANSMIT** indicator on the remote control flashes twice.



- Press the numeric buttons to enter the code number "82005" or "81949".

The **TRANSMIT** indicator on the remote control flashes twice, and the TUNER ID code is changed.



TUNER ID code *1	Function	Remote control TUNER ID *2
82005	To operate this unit using the default code.	ID1 (initial setting)
81949	To operate this unit using an alternative code.	ID2

*1 The remote control setting
*2 The setting of this unit

REMOTE CONTROL RAV364

Advanced setup

- Remote control AMP ID** REMOTE AMP Use this feature to set the AMP ID of this unit for remote control recognition. This feature is useful when you operate this unit and the other Yamaha receivers/amplifiers in the same room separately.

- Choices: ID1, ID2
- Select "ID1" when the remote control AMP ID code is set to "2001".
- Select "ID2" when the remote control AMP ID code is set to "2002".

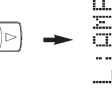
Setting remote control AMP ID codes

You need to set the remote control AMP ID code for the remote control.

- Set the operation mode selector to **AMP** or **SOURCE**.



- Press and hold **LEARN** for about 3 seconds using a ballpoint pen or similar object and then press **</>** repeatedly until "L:AMP" appears in the display window on the remote control.



Notes

- Be sure to press and hold **LEARN** for at least 3 seconds, otherwise the learning process will start.
- If you do not complete each of the following steps within 30 seconds, the setting mode will be automatically canceled. In this case, start over from step 1.

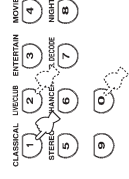
- Press **ENTER**.

The four-digit code set for the selected input area appears in the display window on the remote control.

ADVANCED OPERATION

English

- Press the numeric buttons to enter the four-digit remote control code for the input area you want to use.



Remote control AMP ID codes

Select one of the following codes to set the remote control AMP ID code for the input area you want to use.

AMP ID code (remote control setting)	Function	Remote control AMP ID
2001	To operate this unit using the default code.	ID1 (initial setting)
2002	To operate this unit using an alternative code.	ID2

- Press **ENTER** to set the number.

"OK" appears in the display window if setting was successful.

"NG" appears in the display window if the setting was unsuccessful. In this case, start over from step 1.

- Press **LEARN** again to exit from the setup mode.



Advanced setup

■ **SCENE IR code setting** SCENE IR
Use this feature to output the remote control signals at the REMOTE OUT jack automatically when this unit is in the SCENE mode.

- Choices: **ON**, **OFF**
- Select "ON" when the component connected to the REMOTE OUT jack is the Yamaha component and has the capability of the SCENE control signals. This unit automatically sends the remote control signals to the component.
- Select "OFF" when the component connected to the REMOTE OUT jack is not the Yamaha component and does not have the capability of the SCENE control signals.

Note

If noises are output when you operate the SCENE function, set "SCENE IR" to "OFF".

■ **Bi-amplifier setting** BI-AMP
Use this feature to activate or deactivate the bi-amplifier function.

- Choices: **ON**, **OFF**
- Select "ON" if you want to activate the bi-amplifier function. "SUR, B L/R SP" is set to "NONE" automatically, and this unit outputs the front channel audio signals at the SURROUND BACK speaker terminals.
- Select "OFF" if you want to deactivate the bi-amplifier function.

Note

When "BI-AMP" is set to "ON", you can only select "FRONT B" or "NONE" in "EXTRA SP ASSIGN".

■ **Tuner frequency step** TU
(Asia and General models only)

Use this feature to set the tuner frequency step according to the frequency spacing in your area.

- Choices: **AM10/FM100**, **AM9/FM50**
- Select "AM10/FM100" for North, Central and South America.
- Select "AM9/FM50" for all other areas.

ADVANCED OPERATION

English

ADDITIONAL INFORMATION

English

Resetting the system

Use this feature to reset all the parameters of this unit to the initial factory settings.

Notes

- This procedure completely resets all the parameters of this unit including the "SET MENU" parameters. However, the advanced setup menu parameters will not be initialized.
- The initial factory settings are activated next time you turn on this unit.

※

To cancel the initialization procedure at any time without making any changes, press **MASTER ON/OFF** on the front panel to release it outward to the OFF position.

1 Press MASTER ON/OFF on the front panel to release it outward to the OFF position to turn off this unit.

2 Press and hold TONE CONTROL and then press MASTER ON/OFF inward to the ON position to turn on this unit.

This unit turns on, and the advanced setup menu appears in the front panel display.



3 Rotate the PROGRAM selector to select "PRESET".

4 Press TONE CONTROL repeatedly to select "RESET".

※

Select "CANCEL" to cancel the initialization procedure without making any changes.

5 Press MASTER ON/OFF to release it outward to the OFF position to confirm your selection and turn off this unit.

Resetting the system

Use this feature to reset all the parameters of this unit to the initial factory settings.

Notes

- This procedure completely resets all the parameters of this unit including the "SET MENU" parameters. However, the advanced setup menu parameters will not be initialized.
- The initial factory settings are activated next time you turn on this unit.

※

To cancel the initialization procedure at any time without making any changes, press **MASTER ON/OFF** on the front panel to release it outward to the OFF position.

1 Press MASTER ON/OFF on the front panel to release it outward to the OFF position to turn off this unit.

2 Press and hold TONE CONTROL and then press MASTER ON/OFF inward to the ON position to turn on this unit.

This unit turns on, and the advanced setup menu appears in the front panel display.



3 Rotate the PROGRAM selector to select "PRESET".

4 Press TONE CONTROL repeatedly to select "RESET".

※

Select "CANCEL" to cancel the initialization procedure without making any changes.

5 Press MASTER ON/OFF to release it outward to the OFF position to confirm your selection and turn off this unit.

本機の設定を変更する (ADVANCED SETUP)

ADVANCED SETUPにより、本機の設定を初期設定に戻したり、リモコンIDを変更することができます。

ご注意

- ADVANCED SETUPの操作をしているあいだは、本機から音が出なくなりません。
- ADVANCED SETUPの操作をはじめると、本体のSTANDBY/ONスイッチ、TONE CONTROLキー、PROGRAMセレクター以外は機能しません。

4 TONE CONTROLキーを繰り返し押し、設定したい項目を選びます。

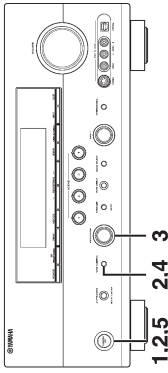


5 STANDBY/ONスイッチを押す。

電源がオフになり、手順3～4で設定した内容が記憶されます。



手順5を行うと、ADVANCED SETUPの手順は終了します。電源をオンにすると、選んだ設定が有効になります。



1 本体のSTANDBY/ONスイッチを押して、本機の電源をスタンバイにする。

2 TONE CONTROLキーを押しながら、もう一度STANDBY/ONスイッチを押す。

本機の電源がオンになり、フロントパネルディスプレイに「PRESET - CANCEL」と表示されます。



押しながら

3 PROGRAMセレクターを回して、設定したいメニューを選びます。

詳しくは次ページの「ADVANCED SETUPのメニューと項目」をご覧ください。

PROGRAM



本機の設定を変更する (ADVANCED SETUP)

ADVANCED SETUPのメニューと項目

必要に応じて初期設定を変更してください。

■ **PRESET (初期設定に戻す)**

変更したセットメニューの設定や音場プログラムパラメーター、登録 (プリセット) されたFM/AM放送局などをすべて初期設定に戻せます。詳しくは、「すべての設定を初期設定に戻す」をご覧ください。

ご注意

ADVANCED SETUPの設定は初期設定に戻りません。

■ **REMOTE AMP (アンプ用リモコンID設定)**

本体のアンプ用リモコンIDをリモコンのアンプIDコードの設定に合わせて切り替えます。

選択項目：ID1、ID2
初期設定：ID1

ID1：アンプIDコードが「00001」に設定されているときに選びます。

ID2：アンプIDコードが「00002」に設定されているときに選びます。

■ **REMOTE TUN (チューナー用リモコンID設定)**

本体のチューナー用リモコンIDをリモコンのチューナーIDコードの設定に合わせて切り替えます。

選択項目：ID1、ID2
初期設定：ID1

ID1：チューナーIDコードが「B1916」に設定されているときに選びます。

ID2：チューナーIDコードが「B1917」に設定されているときに選びます。

ご注意

リモコンのIDコードの設定もあわせてご確認ください。詳しくは、「IDコードを変更する」をご覧ください。

■ **SCENE IR (SCENE 選択時の IR 設定)**

SCENE (シーン) 機能を使うときに、本機リアパネルのREMOTE OUT端子に接続したSCENEコントローラ信号の受信機能を持つヤマハ機器にコントロール信号を出力するかしないかを設定します。

選択項目：ON、OFF
初期設定：ON

ON：コントロール信号を出力します。本機のREMOTE OUT端子に接続した機器がSCENEコントローラ信号の受信機能を持つヤマハ製品の場合に選択します。

OFF：コントロール信号を出力しません。本機のREMOTE OUT端子に接続した機器がヤマハ製品でない場合や、SCENEコントローラ信号の受信機能がいない場合に選択します。

ご注意

SCENE機能を作しているときにノイズが出力される場合は、「OFF」に設定してください。

■ **BI-AMP (バイアンプ設定)**

SURROUND BACK/BI-AMP端子を使ってバイアンプ接続するかしないかを設定します。

選択項目：ON、OFF
初期設定：OFF

ON：バイアンプ接続します。「SUR, B L/R SP」が自動的に「NONE」に設定され、本機のSURROUND BACK/BI-AMP端子からはフロントチャンネル信号が出力されます。

OFF：バイアンプ接続しません。

ご注意

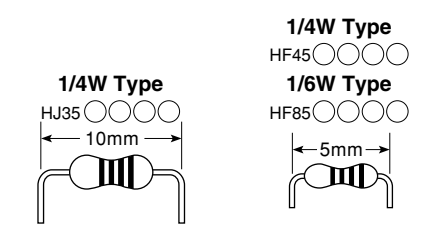
「ON」に設定した場合、AUTO SETUPまたはセットメニュー「EXTRA SP ASSIGN」の「PRESENCE」は選べません。

視聴空間をより細かく設定する (セットメニュー)

Parts List for Carbon Resistors

Value	1/4W Type Part No.	1/6W Type Part No.	Value	1/4W Type Part No.	1/6W Type Part No.
1.0 Ω	HJ35 3100	HF85 3100	10 kΩ	HF45 7100	HF45 7100
1.8 Ω	HJ35 3180	*	11 kΩ	HF45 7110	HF45 7110
2.2 Ω	HJ35 3220	HF85 3220	12 kΩ	HJ35 7120	HF85 7120
3.3 Ω	HJ35 3330	HF85 3330	13 kΩ	HF45 7130	HF45 7130
4.7 Ω	HJ35 3470	HF85 3470	15 kΩ	HF45 7150	HF45 7150
5.6 Ω	HJ35 3560	HF85 3560	18 kΩ	HF45 7180	HF45 7180
10 Ω	HF45 4100	HF45 4100	22 kΩ	HF45 7220	HF45 7220
15 Ω	HJ35 4150	HF85 4150	24 kΩ	HF45 7240	HF45 7240
22 Ω	HF45 4220	HF45 4220	27 kΩ	HJ35 7270	HF85 7270
27 Ω	HJ35 4270	HF85 4270	30 kΩ	HF45 7300	HF45 7300
33 Ω	HF45 4330	HF45 4330	33 kΩ	HF45 7330	HF45 7330
39 Ω	HJ35 4470	HF85 4390	36 kΩ	HF45 7360	HF45 7360
47 Ω	HF45 4470	HF45 4470	39 kΩ	HF45 7390	HF45 7390
56 Ω	HF45 4560	HF45 4560	47 kΩ	HF45 7470	HF45 7470
68 Ω	HF45 4680	HF45 4680	51 kΩ	HF45 7510	HF45 7510
75 Ω	HF45 4750	HF45 4750	56 kΩ	HF45 7560	HF45 7560
82 Ω	HF45 4820	HF45 4820	62 kΩ	HF45 7620	HF45 7620
91 Ω	HF45 4910	HF45 4910	68 kΩ	HF45 7680	HF45 7680
100 Ω	HF45 5100	HF45 5100	82 kΩ	HF45 7820	HF45 7820
110 Ω	HJ35 5110	HF85 5110	91 kΩ	HF45 7910	HF45 7910
120 Ω	HF45 5120	HF45 5120	100 kΩ	HF45 8100	HF45 8100
150 Ω	HF45 5150	HF45 5150	110 kΩ	HF45 8110	HF45 8110
160 Ω	HJ35 5160	*	120 kΩ	HF45 8120	HF45 8120
180 Ω	HF45 5180	HF45 5180	150 kΩ	HF45 8150	HF45 8150
200 Ω	HF45 5200	HF45 5200	180 kΩ	HF45 8180	HF45 8180
220 Ω	HF45 5220	HF45 5220	220 kΩ	HJ35 8220	HF85 8220
270 Ω	HF45 5270	HF45 5270	270 kΩ	HF45 8270	HF45 8270
330 Ω	HF45 5330	HF45 5330	300 kΩ	HF45 8300	HF45 8300
390 Ω	HF45 5390	HF45 5390	330 kΩ	HF45 8330	HF45 8330
430 Ω	HF45 5430	HF45 5430	390 kΩ	HJ35 8390	HF85 8390
470 Ω	HF45 5470	HF45 5470	470 kΩ	HF45 8470	HF45 8470
510 Ω	HF45 5510	HF45 5510	560 kΩ	HJ35 8560	HF85 8560
560 Ω	HF45 5560	HF45 5560	680 kΩ	HJ35 8680	HF85 8680
680 Ω	HF45 5680	HF45 5680	820 kΩ	HJ35 8820	HF85 8820
820 Ω	HF45 5820	HF45 5820	1.0 MΩ	HF45 9100	HF45 9100
910 Ω	HF45 5910	HF45 5910	1.2 MΩ	HJ35 9120	*
1.0 kΩ	HF45 6100	HF45 6100	1.5 MΩ	HJ35 9150	HF85 9150
1.2 kΩ	HF45 6120	HF45 6120	1.8 MΩ	HJ35 9180	HF85 9180
1.5 kΩ	HF45 6150	HF45 6150	2.2 MΩ	HJ35 9220	HF85 9220
1.8 kΩ	HF45 6180	HF45 6180	3.3 MΩ	HJ35 9330	HF85 9330
2.0 kΩ	HJ35 6200	HF85 6200	3.9 MΩ	HJ35 9390	*
2.2 kΩ	HF45 6220	HF45 6220	4.7 MΩ	HJ35 9470	HF85 9470
2.4 kΩ	HJ35 6240	HF85 6240			
2.7 kΩ	HF45 6270	HF45 6270			
3.0 kΩ	HF45 6300	HF45 6300			
3.3 kΩ	HF45 6330	HF45 6330			
3.6 kΩ	HJ35 6360	HF85 6360			
3.9 kΩ	HF45 6390	HF45 6390			
4.7 kΩ	HF45 6470	HF45 6470			
5.1 kΩ	HF45 6510	HF45 6510			
5.6 kΩ	HF45 6560	HF45 6560			
6.8 kΩ	HF45 6680	HF45 6680			
8.2 kΩ	HF45 6820	HF45 6820			
9.1 kΩ	HF45 6910	HF45 6910			

* : Not available



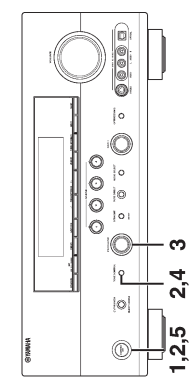
すべての設定を初期設定に戻す

変更したセットメニューの設定や音場/パラメーター、登録 (プリセット) されたFM / AM 放送局などをすべて初期設定に戻します。

ご注意

- ・操作をしているあいだは、本機から音が出なくなります。
- ・操作をはじめると、本体のSTANDBY/ONスイッチ、TONE CONTROLキー、PROGRAMセレクター以外は機能しません。

4 STANDBY/ONスイッチを押す。

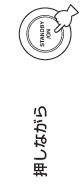


1 本体のSTANDBY/ONスイッチを押して、本体の電源をスタンバイにする。

「CANCEL」を選んだ場合は初期設定に戻らずに、本体の電源はそのままスタンバイになります。「RESET」を選んだ場合は、次回電源をオンにしたときにすべての設定が初期設定に戻ります。

2 TONE CONTROLキーを押しながら、もう一度STANDBY/ONスイッチを押す。

本機の電源がオンになり、フロントパネルディスプレイに「PRESET - CANCEL」と表示されます。



3 PROGRAMセレクターを回して、「CANCEL」または「RESET」を選ぶ。

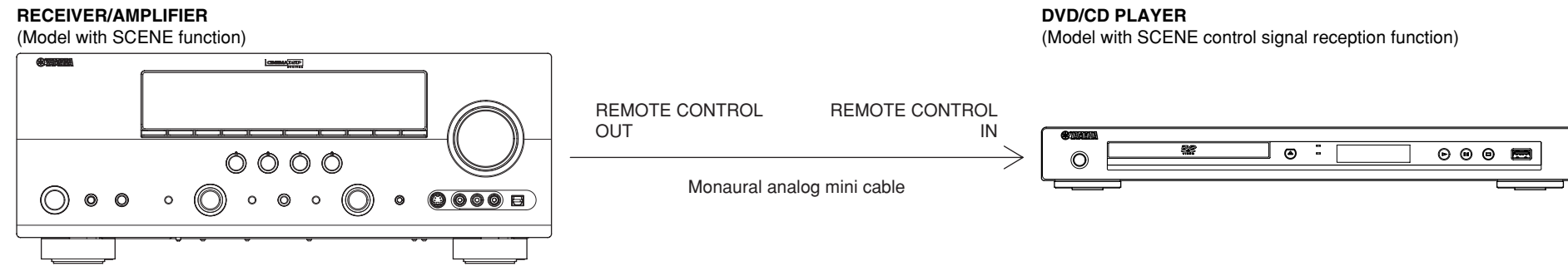


CANCEL : 初期設定に戻しません。
RESET : すべての設定を初期設定に戻します。

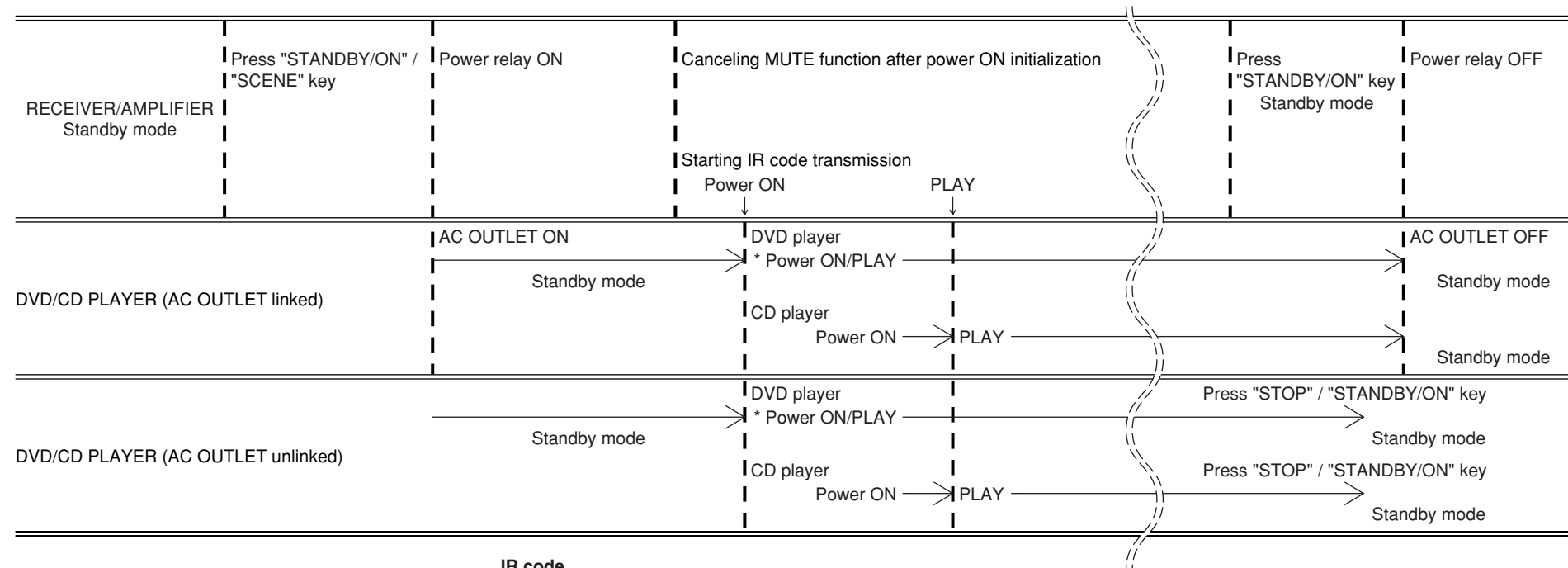
視聴空間をより細かく設定する (デフォルトモード)

■ SCENE CONTROL

• Example of connection



• SCENE control



IR code

	Power ON	PLAY
DVD	* 7C-82 [PLAY code]	-
CD	79-7E	79-02

* When the DVD player receives the IR code [PLAY], the power is turned on and the disc is played at the same time.