

## ■ REPLACEMENT PARTS LIST

### • ELECTRICAL COMPONENT PARTS

#### WARNING

- Components having special characteristics are marked  $\Delta$  and must be replaced with parts having specifications equal to those originally installed.
- $\Delta$ 印のある部分は、安全確保部品を示しています。部品の交換が必要な場合、パーツリストに記載されている部品を使用してください。

#### ABBREVIATIONS IN THIS LIST ARE AS FOLLOWS:

C.A.EL.CHP	: CHIP ALUMI.ELECTROLYTIC CAP	LED.CHP	: CHIP LED
C.CE	: CERAMIC CAP	LED.DSPLY	: LED DISPLAY
C.CE.ARRAY	: CERAMIC CAP ARRAY	LED.INFRD	: LED,INFRARED
C.CE.CHP	: CHIP CERAMIC CAP	PHOT.CPL	: PHOTO COUPLER
C.CE.M.CHP	: CHIP MULTILAYER CERAMIC CAP	PHOT.INTR	: PHOTO INTERRUPTER
C.CE.SAFTY	: RECOGNIZED CERAMIC CAP	PHOT.RFLCT	: PHOTO REFLECTOR
C.CE.TUBLR	: CERAMIC TUBULAR CAP	PHOT.TR	: PHOTO TRANSISTOR
C.CE.SMI	: SEMI CONDUCTIVE CERAMIC CAP	PIN.TEST	: PIN,TEST POINT
C.EL	: ELECTROLYTIC CAP	PTC.THERM	: POSITIVE TEMPERATURE COEFFICIENT THERMISTOR
C.EL.BP	: BIPOLAR ELECTROLYTIC CAP	R.ANTI.SURGE	: FIXED ANTI SURGE RESISTOR
C.EL.CHP	: CHIP ELECTROLYTIC CAP	R.ARRAY	: RESISTOR ARRAY
C.MICA	: MICA CAP	R.CAR.	: CARBON RESISTOR
C.ML.FLM	: MULTILAYER FILM CAP	R.CAR.CHP	: CHIP RESISTOR
C.MP	: METALLIZED POLYESTER FILM CAP	R.CAR.FP	: FLAME PROOF CARBON RESISTOR
C.MYLAR	: MYLAR FILM CAP	R.CEMENT	: CEMENT RESISTOR
C.MYLAR.ML	: MULTILAYER MYLAR FILM CAP	R.CHP	: CHIP RESISTOR
C.NIOB.OXD	: NIOBIUM OXIDE CAP	R.FUS	: FUSIBLE RESISTOR
C.PAPER	: PAPER CAPACITOR	R.MTL.CHP	: CHIP METAL FILM RESISTOR
C.PLS	: POLYSTYRENE FILM CAP	R.MTL.FLM	: METAL FILM RESISTOR
C.PML	: POLYMER MULTI-LAYER CAPACITOR	R.MTL.OXD	: METAL OXIDE FILM RESISTOR
C.POL	: POLYESTER FILM CAP	R.MTL.PLAT	: METAL PLATE RESISTOR
C.PP	: POLYPROPYLENE FILM CAP	RSNR.CE	: CERAMIC RESONATOR
C.PP.CHP	: CHIP POLYPROPYLENE FILM CAP	RSNR.CRYS	: CRYSTAL RESONATOR
C.TNTL	: TANTALUM CAP	SCR.BND.HD	: BIND HEAD B-TIGHT SCREW
C.TNTL.CHP	: CHIP TANTALUM CAP	SCR.TERM	: SCREW TERMINAL
C.TRIM	: TRIMMER CAP	SCR.TR	: SCREW,TRANSISTOR
CN	: CONNECTOR	SURG.PRTCT	: SURGE PROTECTOR
CN.BS.PIN	: CONNECTOR,BASE PIN	SUPRT.PCB	: P.C.B. SUPPORT
CN.CANNON	: CONNECTOR,CANNON	SW.LEVER	: LEVER SWITCH
CN.DIN	: CONNECTOR,DIN	SW.MICRO	: MICRO SWITCH
CN.FLAT	: CONNECTOR,FLAT CABLE	SW.LEAF	: LEAF SWITCH
CN.FFC	: CONNECTOR,FLEXIBLE FLAT CABLE	SW.PUSH	: PUSH SWITCH
CN.HDMI	: HDMI CONNECTOR	SW.RT	: ROTARY SWITCH
CN.PHOTO.R	: PHOTO FIBER SENSOR,RECEIVED	SW.RT.ENC	: ROTARY ENCODER
CN.PHOTO.T	: PHOTO FIBER SENSOR,TRANSMITTED	SW.RT.MTR	: ROTARY SWITCH WITH MOTOR
D.SCHOTTKY	: SCHOTTKY BARRIER DIODE	SW.SLIDE	: SLIDE SWITCH
DIODE.ARRAY	: DIODE ARRAY	SW.TACT	: TACT SWITCH
DIODE.BRG	: DIODE BRIDGE	TERM.SP	: SPEAKER TERMINAL
DIODE.CHP	: CHIP DIODE	TERM.WRAP	: WRAPPING TERMINAL
DIODE.VAR	: VARACTOR DIODE	THRMST.CHP	: CHIP THERMISTOR
DIODE.ZENR	: ZENER DIODE	TR	: TRANSISTOR
DIODE.Z.CHP	: CHIP ZENER DIODE	TR.CHP	: CHIP TRANSISTOR
DIODE.PHOT	: PHOTO DIODE	TR.DGT	: DIGITAL TRANSISTOR
FER.BEAD	: FERRITE BEADS	TR.DGT.CHP	: CHIP DIGITAL TRANSISTOR
FER.CORE	: FERRITE CORE	TR.PAIR	: PAIR TRANSISTOR
FET.CHP	: CHIP FET	TRANS	: TRANSFORMER
FL.DSPLY	: FLUORESCENT DISPLAY	TRANS.PULS	: PULSE TRANSFORMER
FLTR.CE	: CERAMIC FILTER	TRANS.PWR	: POWER TRANSFORMER
FLTR.COMB	: COMB FILTER MODULE	VARISTOR.C	: CHIP VARISTOR
FLTR.LC.RF	: LC FILTER,EMI	VOLT.SELCT	: VOLTAGE SELECTOR
FUSE.CHP	: CHIP FUSE	VR	: ROTARY POTENTIOMETER
GND.MTL	: GROUND PLATE	VR.MTR	: POTENTIOMETER WITH MOTOR
GND.TERM	: GROUND TERMINAL	VR.SLIDE	: SLIDE POTENTIOMETER
JUMPER.CN	: JUMPER CONNECTOR	VR.SW	: POTENTIOMETER WITH SWITCH
JUMPER.TST	: JUMPER,TEST POINT	VR.TRIM	: TRIMMER POTENTIOMETER
L.DTCT	: LIGHT DETECTING MODULE		

## DIGITAL

Ref No.	Part No.	Description	Remarks	Markets	部品名
*	ZU756000	P. C. B.	DIGITAL		JUCRTKS PCB DIGITAL
*	ZU756100	P. C. B.	DIGITAL		ABGFL PCB DIGITAL
CB1-7	ZD534300	CN. HDMI	19P SE		HDMIコネクター
CB8	WY786801	CN. BS. PIN	24P 502231 TE		FFCコネクター
CB9	VL844700	CN. BS. PIN	3P		コネクター
CB21-22	ZD534300	CN. HDMI	19P SE		HDMIコネクター
CB31	VQ047300	CN. BS. PIN	12P		コネクター
CB61	ZD534300	CN. HDMI	19P SE		HDMIコネクター
CB62	WY786801	CN. BS. PIN	24P 502231 TE		FFCコネクター
CB70	VB858600	CN. BS. PIN	7P		コネクター
CB71	VB390500	CN. BS. PIN	9P		コネクター
CB73	VM973500	CN. BS. PIN	17P		コネクター
* CB74	VB390402	CN. BS. PIN	8P		コネクター
CB75-76	VB389900	CN. BS. PIN	3P		コネクター
CB77	VM689000	CN. BS. PIN	23P		コネクター
* CB81	VB390203	CN. BS. PIN	6P		コネクター
* CB924	VB390402	CN. BS. PIN	8P		コネクター
* CB930	LB933021	CN. BS. PIN	2P		コネクター
CB931	VL844800	CN. BS. PIN	4P		コネクター
CB942	VB858500	CN. BS. PIN	6P		コネクター
CB943-945	V9356900	CN. PLUG	19P SE		コネクタープラグ
CB949	VB389900	CN. BS. PIN	3P		コネクター
CB951	ZF286600	CN. LAN	8P HR903125C		モジュラーコネクター
* CB952	VB390102	CN. BS. PIN	5P		コネクター
CB954	ZP457700	CN. SOCKET	60P 134203560W3		ソケットコネクター
C1-2	US663100	C. CE. CHP	1000pF 50V		チップセラコン
C3-4	ZM730500	C. CE. CHP	22uF 6.3V		チップセラコン
C5-14	ZM730300	C. CE. CHP	0.1uF 10V		チップセラコン
C17-20	ZM730300	C. CE. CHP	0.1uF 10V		チップセラコン
C22	US663100	C. CE. CHP	1000pF 50V		チップセラコン
C23	ZM730300	C. CE. CHP	0.1uF 10V		チップセラコン
C24	ZM730600	C. CE. CHP	10uF 10V		チップセラコン
C25-26	ZM730300	C. CE. CHP	0.1uF 10V		チップセラコン
C28	ZM730300	C. CE. CHP	0.1uF 10V		チップセラコン
C30	ZM730300	C. CE. CHP	0.1uF 10V		チップセラコン
C31	ZM730400	C. CE. CHP	1uF 6.3V		チップセラコン
C32-34	ZM730300	C. CE. CHP	0.1uF 10V		チップセラコン
C35	ZM730400	C. CE. CHP	1uF 6.3V		チップセラコン
C36	ZM730300	C. CE. CHP	0.1uF 10V		チップセラコン
C37	ZM730500	C. CE. CHP	22uF 6.3V		チップセラコン
C38	ZM730300	C. CE. CHP	0.1uF 10V		チップセラコン
C39	ZM730400	C. CE. CHP	1uF 6.3V		チップセラコン
C40-42	ZM730300	C. CE. CHP	0.1uF 10V		チップセラコン
C43	ZM730400	C. CE. CHP	1uF 6.3V		チップセラコン
C44-45	ZM730300	C. CE. CHP	0.1uF 10V		チップセラコン
C46	ZM730500	C. CE. CHP	22uF 6.3V		チップセラコン
C47-49	ZM730300	C. CE. CHP	0.1uF 10V		チップセラコン
C50-51	ZM730500	C. CE. CHP	22uF 6.3V		チップセラコン
C52	US663100	C. CE. CHP	1000pF 50V		チップセラコン
C53	ZM730500	C. CE. CHP	22uF 6.3V		チップセラコン
C54-55	US663100	C. CE. CHP	1000pF 50V		チップセラコン
C56	ZM730300	C. CE. CHP	0.1uF 10V		チップセラコン
C57	US663100	C. CE. CHP	1000pF 50V		チップセラコン
C58	ZM730300	C. CE. CHP	0.1uF 10V		チップセラコン
C61	US662101	C. CE. CHP	100pF 50V		チップセラコン
C62-63	ZM730500	C. CE. CHP	22uF 6.3V		チップセラコン
C64-65	ZM730300	C. CE. CHP	0.1uF 10V		チップセラコン
C66	ZM730500	C. CE. CHP	22uF 6.3V		チップセラコン
C67-68	US663100	C. CE. CHP	1000pF 50V		チップセラコン

\* New Parts / 新規部品

## DIGITAL

Ref No.	Part No.	Description	Remarks	Markets	部品名
C69-70	ZM730500	C. CE. CHP	22uF 6. 3V		チップセラコン
C71	ZM730600	C. CE. CHP	10uF 10V		チップセラコン
C72	ZM730300	C. CE. CHP	0. 1uF 10V		チップセラコン
C73	ZM730500	C. CE. CHP	22uF 6. 3V		チップセラコン
C74-80	ZM730300	C. CE. CHP	0. 1uF 10V		チップセラコン
C81-82	ZM730600	C. CE. CHP	10uF 10V		チップセラコン
C83	ZM730300	C. CE. CHP	0. 1uF 10V		チップセラコン
C84	ZM730600	C. CE. CHP	10uF 10V		チップセラコン
C85	ZM730300	C. CE. CHP	0. 1uF 10V		チップセラコン
C87-88	ZM730300	C. CE. CHP	0. 1uF 10V		チップセラコン
C89	ZM730500	C. CE. CHP	22uF 6. 3V		チップセラコン
C90	ZM730300	C. CE. CHP	0. 1uF 10V		チップセラコン
C91-92	US663100	C. CE. CHP	1000pF 50V		チップセラコン
C93	ZM730300	C. CE. CHP	0. 1uF 10V		チップセラコン
C94	US624470	C. CE. CHP	0. 047uF 10V		チップセラコン
C95	US634100	C. CE. CHP	0. 01uF 16V		チップセラコン
C96	US663392	C. CE. CHP	3900pF 50V		チップセラコン
C97	ZM730300	C. CE. CHP	0. 1uF 10V		チップセラコン
C98	ZM730600	C. CE. CHP	10uF 10V		チップセラコン
C100	ZM730300	C. CE. CHP	0. 1uF 10V		チップセラコン
C101	US663100	C. CE. CHP	1000pF 50V		チップセラコン
C102	ZM730300	C. CE. CHP	0. 1uF 10V		チップセラコン
C103	ZM730400	C. CE. CHP	1uF 6. 3V		チップセラコン
C104	ZM730600	C. CE. CHP	10uF 10V		チップセラコン
C105-107	ZM730400	C. CE. CHP	1uF 6. 3V		チップセラコン
C108	ZM730500	C. CE. CHP	22uF 6. 3V		チップセラコン
C109	ZM730300	C. CE. CHP	0. 1uF 10V		チップセラコン
C110	US663100	C. CE. CHP	1000pF 50V		チップセラコン
C111-127	ZM730300	C. CE. CHP	0. 1uF 10V		チップセラコン
C129-130	ZM730500	C. CE. CHP	22uF 6. 3V		チップセラコン
C132	US663100	C. CE. CHP	1000pF 50V		チップセラコン
C133	ZM730500	C. CE. CHP	22uF 6. 3V		チップセラコン
C134-135	US663100	C. CE. CHP	1000pF 50V		チップセラコン
C136-137	ZM730600	C. CE. CHP	10uF 10V		チップセラコン
C138	US663100	C. CE. CHP	1000pF 50V		チップセラコン
C139-140	ZM730500	C. CE. CHP	22uF 6. 3V		チップセラコン
C141	US663100	C. CE. CHP	1000pF 50V		チップセラコン
C142	ZM730500	C. CE. CHP	22uF 6. 3V		チップセラコン
C144-145	ZM730500	C. CE. CHP	22uF 6. 3V		チップセラコン
C147	WK978200	C. NIOB. OXD	100uF 4V		酸化ニオブコンデンサ
C151	WK978200	C. NIOB. OXD	100uF 4V		酸化ニオブコンデンサ
C190-192	ZM730500	C. CE. CHP	22uF 6. 3V		チップセラコン
C193-194	US663100	C. CE. CHP	1000pF 50V		チップセラコン
C203-204	US663100	C. CE. CHP	1000pF 50V		チップセラコン
C205-206	ZM730500	C. CE. CHP	22uF 6. 3V		チップセラコン
C207-209	ZM730300	C. CE. CHP	0. 1uF 10V		チップセラコン
C210	US663100	C. CE. CHP	1000pF 50V		チップセラコン
C211-217	ZM730300	C. CE. CHP	0. 1uF 10V		チップセラコン
C218	WK978200	C. NIOB. OXD	100uF 4V		酸化ニオブコンデンサ
C219-221	ZM730300	C. CE. CHP	0. 1uF 10V		チップセラコン
C222	ZM730500	C. CE. CHP	22uF 6. 3V		チップセラコン
C223-227	ZM730300	C. CE. CHP	0. 1uF 10V		チップセラコン
C228	ZM730500	C. CE. CHP	22uF 6. 3V		チップセラコン
C229-235	ZM730300	C. CE. CHP	0. 1uF 10V		チップセラコン
C236	US663100	C. CE. CHP	1000pF 50V		チップセラコン
C237-238	ZM730300	C. CE. CHP	0. 1uF 10V		チップセラコン
C240	WG251600	C. CE. CHP	4. 7uF 6. 3V		チップセラコン
C241	ZM730300	C. CE. CHP	0. 1uF 10V		チップセラコン
C242	US663100	C. CE. CHP	1000pF 50V		チップセラコン

\* New Parts / 新規部品

## DIGITAL

Ref No.	Part No.	Description	Remarks	Markets	部品名
C243	ZM730400	C. CE. CHP	1uF 6. 3V		チップセラコン
C244	ZM730300	C. CE. CHP	0. 1uF 10V		チップセラコン
C245	ZM730400	C. CE. CHP	1uF 6. 3V		チップセラコン
C246	ZM730300	C. CE. CHP	0. 1uF 10V		チップセラコン
C247	ZM730400	C. CE. CHP	1uF 6. 3V		チップセラコン
C248	ZM730500	C. CE. CHP	22uF 6. 3V		チップセラコン
C249	ZM730300	C. CE. CHP	0. 1uF 10V		チップセラコン
C250	ZM730400	C. CE. CHP	1uF 6. 3V		チップセラコン
C251-252	ZM730300	C. CE. CHP	0. 1uF 10V		チップセラコン
C253	ZM730500	C. CE. CHP	22uF 6. 3V		チップセラコン
C254-255	ZM730300	C. CE. CHP	0. 1uF 10V		チップセラコン
C256	ZM730500	C. CE. CHP	22uF 6. 3V		チップセラコン
C257	US663100	C. CE. CHP	1000pF 50V		チップセラコン
C258	ZM730300	C. CE. CHP	0. 1uF 10V		チップセラコン
C259	US663100	C. CE. CHP	1000pF 50V		チップセラコン
C260-262	ZM730300	C. CE. CHP	0. 1uF 10V		チップセラコン
C263	ZM730500	C. CE. CHP	22uF 6. 3V		チップセラコン
C264	US663100	C. CE. CHP	1000pF 50V		チップセラコン
C265-266	US046100	C. CE. CHP	1uF 25V		チップセラコン
C267-270	ZM730600	C. CE. CHP	10uF 10V		チップセラコン
C272	ZM730500	C. CE. CHP	22uF 6. 3V		チップセラコン
C273-274	US663100	C. CE. CHP	1000pF 50V		チップセラコン
C275	ZM730300	C. CE. CHP	0. 1uF 10V		チップセラコン
C276	US624470	C. CE. CHP	0. 047uF 10V		チップセラコン
C277	US663331	C. CE. CHP	3300pF 50V		チップセラコン
C278	US663392	C. CE. CHP	3900pF 50V		チップセラコン
C279-280	ZM730600	C. CE. CHP	10uF 10V		チップセラコン
C283	ZM730600	C. CE. CHP	10uF 10V		チップセラコン
C284	ZM730500	C. CE. CHP	22uF 6. 3V		チップセラコン
C285	WG251600	C. CE. CHP	4. 7uF 6. 3V		チップセラコン
C286	US661220	C. CE. CHP	22pF 50V		チップセラコン
C287	US046100	C. CE. CHP	1uF 25V		チップセラコン
C288	US663100	C. CE. CHP	1000pF 50V		チップセラコン
C289	ZM730300	C. CE. CHP	0. 1uF 10V		チップセラコン
C290	US663100	C. CE. CHP	1000pF 50V		チップセラコン
C291	ZM730300	C. CE. CHP	0. 1uF 10V		チップセラコン
C292	US624470	C. CE. CHP	0. 047uF 10V		チップセラコン
C293	US634100	C. CE. CHP	0. 01uF 16V		チップセラコン
C294	US663392	C. CE. CHP	3900pF 50V		チップセラコン
C295	ZM730600	C. CE. CHP	10uF 10V		チップセラコン
C296-299	ZM730300	C. CE. CHP	0. 1uF 10V		チップセラコン
C304-309	ZM730300	C. CE. CHP	0. 1uF 10V		チップセラコン
C311	WJ932502	C. CE. CHP	1uF 6. 3V		チップセラコン
C312	WD758300	C. CE. CHP	10uF 10V		チップセラコン
C313	ZM730300	C. CE. CHP	0. 1uF 10V		チップセラコン
C314-316	WD758300	C. CE. CHP	10uF 10V		チップセラコン
C317	UF038101	C. EL. CHP	100uF 16V		チップケミコン
C318	WJ932502	C. CE. CHP	1uF 6. 3V		チップセラコン
C319	ZM730300	C. CE. CHP	0. 1uF 10V		チップセラコン
C320	US663100	C. CE. CHP	1000pF 50V		チップセラコン
C321-322	ZM730300	C. CE. CHP	0. 1uF 10V		チップセラコン
C323-324	WJ932502	C. CE. CHP	1uF 6. 3V		チップセラコン
C325	ZM730300	C. CE. CHP	0. 1uF 10V		チップセラコン
C326-327	US634100	C. CE. CHP	0. 01uF 16V		チップセラコン
C328	WD758300	C. CE. CHP	10uF 10V		チップセラコン
C331	ZM730300	C. CE. CHP	0. 1uF 10V		チップセラコン
C332	US634100	C. CE. CHP	0. 01uF 16V		チップセラコン
C333	ZM730300	C. CE. CHP	0. 1uF 10V		チップセラコン
C334	US662473	C. CE. CHP	470pF 50V		チップセラコン

\* New Parts / 新規部品

## DIGITAL

Ref No.	Part No.	Description	Remarks	Markets	部品名
C335	US034821	C. CE. CHP	0.082uF 16V K		チップセラコン
C336	US634100	C. CE. CHP	0.01uF 16V		チップセラコン
C337	US663100	C. CE. CHP	1000pF 50V		チップセラコン
C338-339	ZM730300	C. CE. CHP	0.1uF 10V		チップセラコン
* C340	US660801	C. CE. CHP	8pF 50V		チップセラコン
C341	US660900	C. CE. CHP	9pF 50V		チップセラコン
C342	US634100	C. CE. CHP	0.01uF 16V		チップセラコン
C343	WD758300	C. CE. CHP	10uF 10V		チップセラコン
C344-345	ZM730300	C. CE. CHP	0.1uF 10V		チップセラコン
C346	WD758300	C. CE. CHP	10uF 10V		チップセラコン
C355-356	US661220	C. CE. CHP	22pF 50V		チップセラコン
C401-402	US663100	C. CE. CHP	1000pF 50V		チップセラコン
C403	WD758300	C. CE. CHP	10uF 10V		チップセラコン
* C404-405	WD758202	C. CE. CHP	47uF 6.3V		チップセラコン
C406-408	WD758300	C. CE. CHP	10uF 10V		チップセラコン
C409-417	ZM730300	C. CE. CHP	0.1uF 10V		チップセラコン
C418	WD758300	C. CE. CHP	10uF 10V		チップセラコン
C419-432	ZM730300	C. CE. CHP	0.1uF 10V		チップセラコン
C433	US663100	C. CE. CHP	1000pF 50V		チップセラコン
C434-437	ZM730300	C. CE. CHP	0.1uF 10V		チップセラコン
C438	WD758300	C. CE. CHP	10uF 10V		チップセラコン
C439-441	ZM730300	C. CE. CHP	0.1uF 10V		チップセラコン
C442	WD758300	C. CE. CHP	10uF 10V		チップセラコン
C443-445	ZM730300	C. CE. CHP	0.1uF 10V		チップセラコン
C446	WD758300	C. CE. CHP	10uF 10V		チップセラコン
C448	ZM730500	C. CE. CHP	22uF 6.3V		チップセラコン
C453-454	US663100	C. CE. CHP	1000pF 50V		チップセラコン
C455	US634100	C. CE. CHP	0.01uF 16V		チップセラコン
C456	WD758300	C. CE. CHP	10uF 10V		チップセラコン
C457-464	ZM730300	C. CE. CHP	0.1uF 10V		チップセラコン
C465	US624470	C. CE. CHP	0.047uF 10V		チップセラコン
C466	US663392	C. CE. CHP	3900pF 50V		チップセラコン
C467	WD758300	C. CE. CHP	10uF 10V		チップセラコン
C468-477	ZM730300	C. CE. CHP	0.1uF 10V		チップセラコン
C486	US046100	C. CE. CHP	1uF 25V		チップセラコン
C488	US046100	C. CE. CHP	1uF 25V		チップセラコン
C501-502	US663100	C. CE. CHP	1000pF 50V		チップセラコン
* C503-504	WD758202	C. CE. CHP	47uF 6.3V		チップセラコン
C505-507	WD758300	C. CE. CHP	10uF 10V		チップセラコン
C508-530	ZM730300	C. CE. CHP	0.1uF 10V		チップセラコン
C531	US663100	C. CE. CHP	1000pF 50V		チップセラコン
C532-538	ZM730300	C. CE. CHP	0.1uF 10V		チップセラコン
C539	WD758300	C. CE. CHP	10uF 10V		チップセラコン
C540	ZM730300	C. CE. CHP	0.1uF 10V		チップセラコン
C541	WD758300	C. CE. CHP	10uF 10V		チップセラコン
C542-543	ZM730300	C. CE. CHP	0.1uF 10V		チップセラコン
C544-546	WD758300	C. CE. CHP	10uF 10V		チップセラコン
C551	WD758300	C. CE. CHP	10uF 10V		チップセラコン
C552-558	ZM730300	C. CE. CHP	0.1uF 10V		チップセラコン
C559	WD758300	C. CE. CHP	10uF 10V		チップセラコン
C560-574	ZM730300	C. CE. CHP	0.1uF 10V		チップセラコン
C601-602	ZM730500	C. CE. CHP	22uF 6.3V		チップセラコン
C603	US046100	C. CE. CHP	1uF 25V		チップセラコン
C604	US662101	C. CE. CHP	100pF 50V		チップセラコン
C605	WK716800	C. CE. M. CHP	10.0 6.3V M TP		チップ積層セラコン
C606	US663100	C. CE. CHP	1000pF 50V		チップセラコン
C607	ZM730500	C. CE. CHP	22uF 6.3V		チップセラコン
C608-610	ZM730300	C. CE. CHP	0.1uF 10V		チップセラコン
C611	US663100	C. CE. CHP	1000pF 50V		チップセラコン

\* New Parts / 新規部品

## DIGITAL

Ref No.	Part No.	Description	Remarks	Markets	部品名
C612-613	US662101	C. CE. CHP	100pF 50V		チップセラコン
C615-616	US663100	C. CE. CHP	1000pF 50V	ABGFL	チップセラコン
C618	ZM730300	C. CE. CHP	0. 1uF 10V		チップセラコン
C619	WD758300	C. CE. CHP	10uF 10V		チップセラコン
C620	US662101	C. CE. CHP	100pF 50V	ABGFL	チップセラコン
C621	ZM730300	C. CE. CHP	0. 1uF 10V		チップセラコン
C622	WD758300	C. CE. CHP	10uF 10V		チップセラコン
C623	ZM730300	C. CE. CHP	0. 1uF 10V		チップセラコン
C624	WG251600	C. CE. CHP	4. 7uF 6. 3V		チップセラコン
C625	US662101	C. CE. CHP	100pF 50V	ABGFL	チップセラコン
C626	US663100	C. CE. CHP	1000pF 50V		チップセラコン
C627	ZM730500	C. CE. CHP	22uF 6. 3V		チップセラコン
C628-630	ZM730300	C. CE. CHP	0. 1uF 10V		チップセラコン
C631	US663100	C. CE. CHP	1000pF 50V		チップセラコン
C632	US662101	C. CE. CHP	100pF 50V		チップセラコン
C633	WD758300	C. CE. CHP	10uF 10V		チップセラコン
C634	ZM730300	C. CE. CHP	0. 1uF 10V		チップセラコン
C635	US663100	C. CE. CHP	1000pF 50V		チップセラコン
C636	ZM730500	C. CE. CHP	22uF 6. 3V		チップセラコン
C637-638	ZM730300	C. CE. CHP	0. 1uF 10V		チップセラコン
C639	US663100	C. CE. CHP	1000pF 50V		チップセラコン
C640	US662101	C. CE. CHP	100pF 50V		チップセラコン
C641	WD758300	C. CE. CHP	10uF 10V		チップセラコン
C642-643	ZM730300	C. CE. CHP	0. 1uF 10V		チップセラコン
C644	US662101	C. CE. CHP	100pF 50V	ABGFL	チップセラコン
C645	US662101	C. CE. CHP	100pF 50V		チップセラコン
C646	US663100	C. CE. CHP	1000pF 50V		チップセラコン
C647	US661100	C. CE. CHP	10pF 50V D		チップセラコン
C648-649	US662101	C. CE. CHP	100pF 50V		チップセラコン
C700-703	US663100	C. CE. CHP	1000pF 50V		チップセラコン
C704	ZM730300	C. CE. CHP	0. 1uF 10V		チップセラコン
C705	US663100	C. CE. CHP	1000pF 50V		チップセラコン
C706	ZM730300	C. CE. CHP	0. 1uF 10V		チップセラコン
C707-708	US663100	C. CE. CHP	1000pF 50V		チップセラコン
C709-710	ZM730300	C. CE. CHP	0. 1uF 10V		チップセラコン
C711-712	US663100	C. CE. CHP	1000pF 50V		チップセラコン
C713	ZM730300	C. CE. CHP	0. 1uF 10V		チップセラコン
C714	US663100	C. CE. CHP	1000pF 50V		チップセラコン
C715	ZM730300	C. CE. CHP	0. 1uF 10V		チップセラコン
C716-719	US663100	C. CE. CHP	1000pF 50V		チップセラコン
C720	ZM730300	C. CE. CHP	0. 1uF 10V		チップセラコン
C721	US663100	C. CE. CHP	1000pF 50V		チップセラコン
C722-729	ZM730300	C. CE. CHP	0. 1uF 10V		チップセラコン
C730	WD758300	C. CE. CHP	10uF 10V		チップセラコン
C731	ZM730300	C. CE. CHP	0. 1uF 10V		チップセラコン
C732	US046100	C. CE. CHP	1uF 25V		チップセラコン
C733-734	ZM730300	C. CE. CHP	0. 1uF 10V		チップセラコン
C735	US046100	C. CE. CHP	1uF 25V		チップセラコン
C736	ZM730300	C. CE. CHP	0. 1uF 10V		チップセラコン
C737	US046100	C. CE. CHP	1uF 25V		チップセラコン
C738	ZM730300	C. CE. CHP	0. 1uF 10V		チップセラコン
C739	UF437100	C. EL. CHP	10uF 16V		チップケミコン
C740	US663100	C. CE. CHP	1000pF 50V		チップセラコン
C741	WD758300	C. CE. CHP	10uF 10V		チップセラコン
C742	US663100	C. CE. CHP	1000pF 50V		チップセラコン
C743	US662101	C. CE. CHP	100pF 50V		チップセラコン
C744	US663100	C. CE. CHP	1000pF 50V		チップセラコン
C745	US662101	C. CE. CHP	100pF 50V		チップセラコン
C746-748	ZM730300	C. CE. CHP	0. 1uF 10V		チップセラコン

\* New Parts / 新規部品

## DIGITAL

Ref No.	Part No.	Description	Remarks	Markets	部品名
C749-755	US046100	C. CE. CHP	1uF 25V		チップセラコン
C756	ZM730300	C. CE. CHP	0. 1uF 10V		チップセラコン
C757-758	US046100	C. CE. CHP	1uF 25V		チップセラコン
C759	WG251600	C. CE. CHP	4. 7uF 6. 3V		チップセラコン
C760	ZG415000	C. CE. M. CHP	4. 7uF 10V		チップ積層セラコン
C761	US663100	C. CE. CHP	1000pF 50V		チップセラコン
C762-763	ZM730300	C. CE. CHP	0. 1uF 10V		チップセラコン
C764	WK716800	C. CE. M. CHP	10uF 6. 3V		チップ積層セラコン
C765-768	ZM730300	C. CE. CHP	0. 1uF 10V		チップセラコン
C769	US663100	C. CE. CHP	1000pF 50V		チップセラコン
C770-771	ZM730300	C. CE. CHP	0. 1uF 10V		チップセラコン
C783	US662101	C. CE. CHP	100pF 50V		チップセラコン
C784	US634152	C. CE. CHP	0. 015uF 16V		チップセラコン
C785	ZM730300	C. CE. CHP	0. 1uF 10V		チップセラコン
C9001	US663100	C. CE. CHP	1000pF 50V		チップセラコン
C9002	WD758300	C. CE. CHP	10uF 10V		チップセラコン
C9003	WG251600	C. CE. CHP	4. 7uF 6. 3V		チップセラコン
C9004	ZM730300	C. CE. CHP	0. 1uF 10V		チップセラコン
C9005	US663100	C. CE. CHP	1000pF 50V		チップセラコン
C9006	WD758300	C. CE. CHP	10uF 10V		チップセラコン
C9007	US663100	C. CE. CHP	1000pF 50V		チップセラコン
C9008	ZG415000	C. CE. M. CHP	4. 7uF 10V		チップ積層セラコン
C9009	WD758300	C. CE. CHP	10uF 10V		チップセラコン
C9010-9011	ZM730300	C. CE. CHP	0. 1uF 10V		チップセラコン
C9012	UF037100	C. EL. CHP	10uF 16V		チップケミコン
C9013	UB214680	C. CE. CHP	0. 068uF 25V		チップセラコン
C9014-9015	ZM730300	C. CE. CHP	0. 1uF 10V		チップセラコン
C9016	US643473	C. CE. CHP	4700pF 25V		チップセラコン
C9017	ZM730300	C. CE. CHP	0. 1uF 10V		チップセラコン
C9018-9019	WD758300	C. CE. CHP	10uF 10V		チップセラコン
C9020	US663100	C. CE. CHP	1000pF 50V		チップセラコン
C9021	ZM730300	C. CE. CHP	0. 1uF 10V		チップセラコン
C9022	US663100	C. CE. CHP	1000pF 50V		チップセラコン
C9023	US661121	C. CE. CHP	12pF 50V		チップセラコン
C9024	ZM730300	C. CE. CHP	0. 1uF 10V		チップセラコン
C9025	US663100	C. CE. CHP	1000pF 50V		チップセラコン
C9026	US046100	C. CE. CHP	1uF 25V		チップセラコン
C9027	WD758300	C. CE. CHP	10uF 10V		チップセラコン
C9028	US661152	C. CE. CHP	15pF 50V		チップセラコン
C9029-9031	ZM730300	C. CE. CHP	0. 1uF 10V		チップセラコン
C9032	US661182	C. CE. CHP	18pF 50V		チップセラコン
C9033	ZM730300	C. CE. CHP	0. 1uF 10V		チップセラコン
C9034	UF037100	C. EL. CHP	10uF 16V		チップケミコン
C9035-9036	ZM730300	C. CE. CHP	0. 1uF 10V		チップセラコン
C9037	WD758300	C. CE. CHP	10uF 10V		チップセラコン
C9038	UB214680	C. CE. CHP	0. 068uF 25V		チップセラコン
C9039	US643473	C. CE. CHP	4700pF 25V		チップセラコン
C9040-9042	WD758300	C. CE. CHP	10uF 10V		チップセラコン
C9043	UF037100	C. EL. CHP	10uF 16V		チップケミコン
C9044	UB214680	C. CE. CHP	0. 068uF 25V		チップセラコン
C9045	US046100	C. CE. CHP	1uF 25V		チップセラコン
C9046	US661220	C. CE. CHP	22pF 50V		チップセラコン
C9048-9050	ZM730300	C. CE. CHP	0. 1uF 10V		チップセラコン
C9051	US643473	C. CE. CHP	4700pF 25V		チップセラコン
C9052	ZM730300	C. CE. CHP	0. 1uF 10V		チップセラコン
C9053-9054	WD758300	C. CE. CHP	10uF 10V		チップセラコン
C9056	ZM730300	C. CE. CHP	0. 1uF 10V		チップセラコン
C9057	WD758300	C. CE. CHP	10uF 10V		チップセラコン
C9058	ZM730300	C. CE. CHP	0. 1uF 10V		チップセラコン

\* New Parts / 新規部品

## DIGITAL

Ref No.	Part No.	Description	Remarks	Markets	部品名
C9059-9060	UF037100	C. EL. CHP	10uF	16V	チップケミコン
C9100-9113	ZM730300	C. CE. CHP	0. 1uF	10V	チップセラコン
C9114	WD758300	C. CE. CHP	10uF	10V	チップセラコン
C9115-9121	ZM730300	C. CE. CHP	0. 1uF	10V	チップセラコン
C9122	US046100	C. CE. CHP	1uF	25V	チップセラコン
C9126-9128	ZM730300	C. CE. CHP	0. 1uF	10V	チップセラコン
C9133	WD758300	C. CE. CHP	10uF	10V	チップセラコン
C9134-9135	ZM730300	C. CE. CHP	0. 1uF	10V	チップセラコン
C9136	US663100	C. CE. CHP	1000pF	50V	チップセラコン
C9140	US661182	C. CE. CHP	18pF	50V	チップセラコン
C9141-9142	ZM730300	C. CE. CHP	0. 1uF	10V	チップセラコン
C9143	US661182	C. CE. CHP	18pF	50V	チップセラコン
C9145	US663100	C. CE. CHP	1000pF	50V	チップセラコン
C9146	ZM730300	C. CE. CHP	0. 1uF	10V	チップセラコン
C9147	US634100	C. CE. CHP	0. 01uF	16V	チップセラコン
C9148	WK978200	C. NIOB. OXD	100uF	4V	酸化ニオブコンデンサ
C9149-9150	US046100	C. CE. CHP	1uF	25V	チップセラコン
C9151	WK978200	C. NIOB. OXD	100uF	4V	酸化ニオブコンデンサ
C9154	US663100	C. CE. CHP	1000pF	50V	チップセラコン
C9156-9161	WD758300	C. CE. CHP	10uF	10V	チップセラコン
C9162	US046100	C. CE. CHP	1uF	25V	チップセラコン
C9163-9164	WD758300	C. CE. CHP	10uF	10V	チップセラコン
C9165	ZM730300	C. CE. CHP	0. 1uF	10V	チップセラコン
C9167	WD758300	C. CE. CHP	10uF	10V	チップセラコン
C9169	WD758300	C. CE. CHP	10uF	10V	チップセラコン
C9174	US046100	C. CE. CHP	1uF	25V	チップセラコン
C9176-9190	ZM730300	C. CE. CHP	0. 1uF	10V	チップセラコン
C9191	US634100	C. CE. CHP	0. 01uF	16V	チップセラコン
C9192-9196	ZM730300	C. CE. CHP	0. 1uF	10V	チップセラコン
C9198-9205	ZM730300	C. CE. CHP	0. 1uF	10V	チップセラコン
C9206-9207	US661182	C. CE. CHP	18pF	50V	チップセラコン
C9208	US663100	C. CE. CHP	1000pF	50V	チップセラコン
C9209	ZS680000	C. CE. CHP	0. 22uF	6. 3V	チップセラコン
C9211	ZS680000	C. CE. CHP	0. 22uF	6. 3V	チップセラコン
C9239-9253	US663100	C. CE. CHP	1000pF	50V	チップセラコン
C9303	WD758300	C. CE. CHP	10uF	10V	チップセラコン
C9304-9307	US663100	C. CE. CHP	1000pF	50V	チップセラコン
C9308	WQ285500	C. EL	1000uF	10V	ケミコン
C9309	WD758300	C. CE. CHP	10uF	10V	チップセラコン
C9310	US663100	C. CE. CHP	1000pF	50V	チップセラコン
C9311	WD758300	C. CE. CHP	10uF	10V	チップセラコン
C9312-9313	US046100	C. CE. CHP	1uF	25V	チップセラコン
C9314	US662101	C. CE. CHP	100pF	50V	チップセラコン
C9315	US663100	C. CE. CHP	1000pF	50V	チップセラコン
C9317	US663100	C. CE. CHP	1000pF	50V	チップセラコン
C9318	ZM730300	C. CE. CHP	0. 1uF	10V	チップセラコン
C9319	WD758300	C. CE. CHP	10uF	10V	チップセラコン
C9320-9321	US663100	C. CE. CHP	1000pF	50V	チップセラコン
C9322-9324	ZM730300	C. CE. CHP	0. 1uF	10V	チップセラコン
C9325-9328	US663100	C. CE. CHP	1000pF	50V	チップセラコン
C9329	ZM730500	C. CE. CHP	22uF	6. 3V	チップセラコン
C9330	ZM730300	C. CE. CHP	0. 1uF	10V	チップセラコン
C9331-9332	US663100	C. CE. CHP	1000pF	50V	チップセラコン
C9333	ZM730300	C. CE. CHP	0. 1uF	10V	チップセラコン
C9334	ZG415000	C. CE. M. CHP	4. 7uF	10V	チップ積層セラコン
C9335	US046100	C. CE. CHP	1uF	25V	チップセラコン
C9336-9340	ZM730300	C. CE. CHP	0. 1uF	10V	チップセラコン
C9341	US663100	C. CE. CHP	1000pF	50V	チップセラコン
C9342	ZM730300	C. CE. CHP	0. 1uF	10V	チップセラコン

\* New Parts / 新規部品



## DIGITAL

Ref No.	Part No.	Description	Remarks	Markets	部品名
C9343	US046100	C. CE. CHP	1uF 25V		チップセラコン
C9345	ZM730500	C. CE. CHP	22uF 6. 3V		チップセラコン
C9346-9347	US046100	C. CE. CHP	1uF 25V		チップセラコン
C9348	UF417470	C. EL. CHP	47uF 6. 3V		チップケミコン
C9349	US663100	C. CE. CHP	1000pF 50V		チップセラコン
C9350-9353	ZM730300	C. CE. CHP	0. 1uF 10V		チップセラコン
C9354	US663100	C. CE. CHP	1000pF 50V		チップセラコン
C9355-9356	ZM730300	C. CE. CHP	0. 1uF 10V		チップセラコン
C9357	US663331	C. CE. CHP	3300pF 50V		チップセラコン
C9358	US663392	C. CE. CHP	3900pF 50V		チップセラコン
C9359	WD758300	C. CE. CHP	10uF 10V		チップセラコン
C9360	UF437100	C. EL. CHP	10uF 16V		チップケミコン
C9361	US663100	C. CE. CHP	1000pF 50V		チップセラコン
C9362-9363	US046100	C. CE. CHP	1uF 25V		チップセラコン
C9365	WV169100	C. CE. CHP	2. 2uF 10V		チップセラコン
C9366-9367	ZM730300	C. CE. CHP	0. 1uF 10V		チップセラコン
C9368	WV169100	C. CE. CHP	2. 2uF 10V		チップセラコン
C9369	ZM730500	C. CE. CHP	22uF 6. 3V		チップセラコン
C9370-9371	WN019701	C. CE. CHP	2. 2uF 16V		チップセラコン
C9372	ZM730300	C. CE. CHP	0. 1uF 10V		チップセラコン
C9373-9374	WD758300	C. CE. CHP	10uF 10V		チップセラコン
C9375	US663100	C. CE. CHP	1000pF 50V		チップセラコン
C9376-9377	ZM730300	C. CE. CHP	0. 1uF 10V		チップセラコン
* C9378-9379	WU839502	C. CE. CHP	2200P 50V J 1608 T		チップセラ
C9380	US663100	C. CE. CHP	1000pF 50V		チップセラコン
C9381	ZM730300	C. CE. CHP	0. 1uF 10V		チップセラコン
* C9382-9383	WU839502	C. CE. CHP	2200P 50V J 1608 T		チップセラ
C9384	ZM730300	C. CE. CHP	0. 1uF 10V		チップセラコン
C9385	US643680	C. CE. CHP	6800pF 25V		チップセラコン
C9386	US663392	C. CE. CHP	3900pF 50V		チップセラコン
C9387	WD758300	C. CE. CHP	10uF 10V		チップセラコン
C9388	US046100	C. CE. CHP	1uF 25V		チップセラコン
C9391-9392	US663100	C. CE. CHP	1000pF 50V		チップセラコン
* C9394	WS575101	C. NIOB. OXD	47uF 6. 3V		酸化ニオブコンデンサ
C9395	US663100	C. CE. CHP	1000pF 50V		チップセラコン
C9397	US663100	C. CE. CHP	1000pF 50V		チップセラコン
C9398-9401	US046100	C. CE. CHP	1uF 25V		チップセラコン
C9402	US663100	C. CE. CHP	1000pF 50V		チップセラコン
C9405	US663100	C. CE. CHP	1000pF 50V		チップセラコン
* C9407-9410	US062562	C. CE. CHP	560pF 50V B		チップセラコン
C9411	WK978200	C. NIOB. OXD	100uF 4V		酸化ニオブコンデンサ
C9412	ZM730300	C. CE. CHP	0. 1uF 10V		チップセラコン
C9413	ZQ690900	C. PML	0. 047uF 16V		薄膜高分子積層コンデンサ
C9414	WD758300	C. CE. CHP	10uF 10V		チップセラコン
C9415	US046100	C. CE. CHP	1uF 25V		チップセラコン
C9416	ZQ690900	C. PML	0. 047uF 16V		薄膜高分子積層コンデンサ
C9417	ZM730300	C. CE. CHP	0. 1uF 10V		チップセラコン
C9418	ZQ690900	C. PML	0. 047uF 16V		薄膜高分子積層コンデンサ
C9419	WD758300	C. CE. CHP	10uF 10V		チップセラコン
C9420	US046100	C. CE. CHP	1uF 25V		チップセラコン
C9421	ZQ690900	C. PML	0. 047uF 16V		薄膜高分子積層コンデンサ
C9422	ZM730300	C. CE. CHP	0. 1uF 10V		チップセラコン
C9423	WJ932502	C. CE. CHP	1uF 6. 3V		チップセラコン
C9424	ZM730300	C. CE. CHP	0. 1uF 10V		チップセラコン
C9428	US663100	C. CE. CHP	1000pF 50V		チップセラコン
C9429	WK978200	C. NIOB. OXD	100uF 4V		酸化ニオブコンデンサ
C9431	US663100	C. CE. CHP	1000pF 50V		チップセラコン
* C9432	WS575101	C. NIOB. OXD	47uF 6. 3V		酸化ニオブコンデンサ
* C9435-9460	US062562	C. CE. CHP	560pF 50V B		チップセラコン

\* New Parts / 新規部品

## DIGITAL

Ref No.	Part No.	Description	Remarks	Markets	部品名
C9461-9497	US663100	C. CE. CHP	1000pF 50V		チップセラコン
C9498	ZM730300	C. CE. CHP	0. 1uF 10V		チップセラコン
C9499	UF128222	C. EL. CHP	220uF 10V		チップケミコン
C9501	US663100	C. CE. CHP	1000pF 50V		チップセラコン
C9503-9504	ZM730300	C. CE. CHP	0. 1uF 10V		チップセラコン
C9506-9507	WD758300	C. CE. CHP	10uF 10V		チップセラコン
C9508-9509	ZM730300	C. CE. CHP	0. 1uF 10V		チップセラコン
C9513	ZM730300	C. CE. CHP	0. 1uF 10V		チップセラコン
D1-12	ZF358000	PROTECTOR	ESD7004MUTAG		ESDプロテクタ
D15	WE674800	VARIATOR. C	AVRL161A1R1NTB		チップバリスタ
D17-25	ZF358000	PROTECTOR	ESD7004MUTAG		ESDプロテクタ
D201	V2376600	D. SCHOTTKY	RB500V-40		ショットキーダイオード
D202-204	ZF358000	PROTECTOR	ESD7004MUTAG		ESDプロテクタ
D205	ZQ873500	D. SCHOTTKY	RB501VM-40TE-17		ショットキーダイオード
D206-208	ZF358000	PROTECTOR	ESD7004MUTAG		ESDプロテクタ
D209	ZQ873500	D. SCHOTTKY	RB501VM-40TE-17		ショットキーダイオード
D301-302	WR148501	DIODE	RB521S-30TE61		ダイオード
D604	WE674800	VARIATOR. C	AVRL161A1R1NTB	ABGFL	チップバリスタ
D605	ZF358000	PROTECTOR	ESD7004MUTAG		ESDプロテクタ
D700	WR148501	DIODE	RB521S-30TE61		ダイオード
D701-703	ZF597600	DIODE	DA2J10100L		ダイオード
D704	WR148501	DIODE	RB521S-30TE61		ダイオード
D9300-9307	ZF597600	DIODE	DA2J10100L		ダイオード
D9502-9503	WE674800	VARIATOR. C	AVRL161A1R1NTB		チップバリスタ
Fi61-	ZK518901	FILTER. EMI	NFM18PS105R0J3D		エミフィルチップ
IC4	YG884A00	IC	RP130K501D-TR		電源IC
IC7	X8398A00	IC	TC7SET08FU (T5L, JF)		ロジックIC
IC10	YG883A00	IC	RP130K331D-TR		電源IC
IC22	X8417A00	IC	TC74LCX125FT (EL, K)		ロジックIC
IC23	YD987A00	IC	R1163N501B-TR-FE		電源IC
IC24	YG883A00	IC	RP130K331D-TR		電源IC
IC26	YD987A00	IC	R1163N501B-TR-FE		電源IC
IC27	X4063A00	IC	TC7WHU04FU		ロジックIC
IC29	X7787A00	IC	TC74LCX245FT (EL, K)		ロジックIC
IC31-32	YH574A00	IC	RP109L181D-TR		電源IC
IC33	YD298A00	IC	ADV7181CBSTZ		IC
IC40	YF849A00	IC	R5527K001D-TR LOAD		電源IC
IC42	YH573A00	IC	RP109L121D-TR		電源IC
IC43	X2973A00	IC	TC7SZ125FU		IC
IC44	YH575A00	IC	RP109L251D-TR		電源IC
IC45	X8110A00	IC	TC7SZ04FU CMOS INV		IC
IC46	X8414A00	IC	TC74LCX32FT		IC
IC48	YF961B00	IC	A3V56S40GTP-60		メモリIC
IC52	X2973A00	IC	TC7SZ125FU		IC
IC54	YH573A00	IC	RP109L121D-TR		電源IC
IC55	YH575A00	IC	RP109L251D-TR		電源IC
* IC56-57	X3584F02	IC	W9812G6KH-6 SDRAM		メモリIC
IC61	YG113A00	IC	RP115H121D-T1-FE		電源IC
IC70	X7942B00	IC	TC74VHC273FT (EL, K)		ロジックIC
IC72-73	X7942B00	IC	TC74VHC273FT (EL, K)		ロジックIC
IC74	X8414A00	IC	TC74LCX32FT		IC
* IC75	YH696B00	IC. MEMORY	MX29LV640EBT1-70G	written	書込済メモリIC
IC76-77	X5875A00	IC	SN74LV4051APWR		ロジックIC
IC78	YD853B00	IC	M95512-RDW6TP/K		IC
IC80	X7942B00	IC	TC74VHC273FT (EL, K)		ロジックIC
IC81	X8121A00	IC	TC7SH86FU EX-OR		ロジックIC
IC82	YF364A00	IC	74LVC2G17GW		IC
IC83	XW948A01	IC	TC7WH08FU TE12L		ロジックIC
IC84	YC321A00	IC	TRS3221ECPWR		IC

\* New Parts / 新規部品

## DIGITAL

Ref No.	Part No.	Description	Remarks	Markets	部品名
IC85	YG883A00	IC	RP130K331D-TR		電源 IC
IC87	X7942B00	IC	TC74VHC273FT (EL, K)		ロジック IC
IC88	YC109A00	IC	R3116N271A-TR-F		電源 IC
IC89	X8414A00	IC	TC74LCX32FT		IC
IC90	YH269A00	IC	LXDC2HN33F-175		電源 IC
IC900	YE357A00	IC	RP132H331D-T1-FE		電源 IC
IC901-903	YD216A00	IC	PCM9211PTR		IC
IC904	X2973A00	IC	TC7SZ125FU		IC
* IC905	YA581A01	IC	CS2100CP-CZZR CLOC		ロジック IC
IC906	X8392A00	IC	TC7WH74FK (TE85L, F)		ロジック IC
IC907	YG884A00	IC	RP130K501D-TR		電源 IC
IC909	X0199B00	IC	TC74VHC157FT (EL, K)		ロジック IC
IC910	X8394A00	IC	TC7WH157FK (TE85L, F)		ロジック IC
* IC912	YH697B00	IC. MEMORY	W25Q32FVSSIG	written	書込済メモリ IC
* IC913	X3584F02	IC	W9812G6KH-6 SDRAM		メモリ IC
IC914-915	YG186A00	IC	RP115H131D-T1-FE		電源 IC
* IC919	X3584F02	IC	W9812G6KH-6 SDRAM		メモリ IC
* IC921	YH698B00	IC. MEMORY	W25Q32FVSSIG	written	書込済メモリ IC
* IC922	X3584F02	IC	W9812G6KH-6 SDRAM		メモリ IC
IC923	YF849A00	IC	R5527K001D-TR LOAD		電源 IC
* IC925	X3584F02	IC	W9812G6KH-6 SDRAM		メモリ IC
IC931	YC033A00	IC	R1173S001B-E2-F		電源 IC
IC932	YG114A00	IC	RP115H181D-T1-FE		電源 IC
IC934	X5482A00	IC	NE5532DR OP AMP		アンプ IC
IC935	YG883A00	IC	RP130K331D-TR		電源 IC
IC937-938	YF393A00	IC. DAC	PCM5101APWR		DAC IC
IC940	YG113A00	IC	RP115H121D-T1-FE		電源 IC
IC941	YG123A00	IC	RP115H331D-T1-FE		電源 IC
IC942-943	YG892A00	IC	SABRE9006AS-REEL		IC DAC
IC947	YG883A00	IC	RP130K331D-TR		電源 IC
IC951	YA255A01	IC	R1172H501D-T1-F		電源 IC
IC952	X7787A00	IC	TC74LCX245FT (EL, K)		ロジック IC
IC954	X8398A00	IC	TC7SET08FU (T5L, JF)		ロジック IC
J7-8	RD450001	R. CHP	0Ω 1/16W J		チップ抵抗
J201	RD450001	R. CHP	0Ω 1/16W J		チップ抵抗
J203-205	RD450001	R. CHP	0Ω 1/16W J		チップ抵抗
J207-208	RD450001	R. CHP	0Ω 1/16W J		チップ抵抗
J210-216	RD450001	R. CHP	0Ω 1/16W J		チップ抵抗
J302-305	RD450001	R. CHP	0Ω 1/16W J		チップ抵抗
J402	RD450001	R. CHP	0Ω 1/16W J		チップ抵抗
J406-407	RD450001	R. CHP	0Ω 1/16W J		チップ抵抗
J409-410	RD450001	R. CHP	0Ω 1/16W J		チップ抵抗
J412	RD450001	R. CHP	0Ω 1/16W J		チップ抵抗
J505-506	RD450001	R. CHP	0Ω 1/16W J		チップ抵抗
J508	RD450001	R. CHP	0Ω 1/16W J		チップ抵抗
J602-605	RD350000	R. CHP	0Ω 1/16W J	JUCRTRKS	チップ抵抗
J700	RD450001	R. CHP	0Ω 1/16W J		チップ抵抗
J9101-9102	RD450001	R. CHP	0Ω 1/16W J		チップ抵抗
Q1	WZ461800	TR. CHP	2SC4081UBTLR		チップトランジスタ
Q2	WW782100	TR. DGT	DTC014EUBTL		デジタルトランジスタ
Q3	WZ461800	TR. CHP	2SC4081UBTLR		チップトランジスタ
Q4	WW782100	TR. DGT	DTC014EUBTL		デジタルトランジスタ
Q5	WZ461800	TR. CHP	2SC4081UBTLR		チップトランジスタ
Q6	WW782100	TR. DGT	DTC014EUBTL		デジタルトランジスタ
Q7	WZ461800	TR. CHP	2SC4081UBTLR		チップトランジスタ
Q8	WW782100	TR. DGT	DTC014EUBTL		デジタルトランジスタ
Q12	WZ461800	TR. CHP	2SC4081UBTLR		チップトランジスタ
Q13	WW782100	TR. DGT	DTC014EUBTL		デジタルトランジスタ
Q14	WZ461800	TR. CHP	2SC4081UBTLR		チップトランジスタ

\* New Parts / 新規部品

## DIGITAL

Ref No.	Part No.	Description	Remarks	Markets	部品名
Q15	WW782100	TR. DGT	DTC014EUBTL		デジタルトランジスタ
Q16	WZ461800	TR. CHP	2SC4081UBTLR		チップトランジスタ
Q17	WW782100	TR. DGT	DTC014EUBTL		デジタルトランジスタ
Q18	ZK224100	FET	UM6K31N		F E T
Q201	WW782100	TR. DGT	DTC014EUBTL		デジタルトランジスタ
Q203	WW782300	TR. DGT	DTC044EUBTL		デジタルトランジスタ
Q305	YF162A00	FET	RAL045P01TCR		MOS F E T
Q306	WW782000	TR. DGT	DTA044EUBTL		デジタルトランジスタ
Q307	ZK224100	FET	UM6K31N		F E T
Q700-703	WY001400	TR. ARRAY	HN4B01JE		トランジスタアレイ
Q704-707	WZ461700	TR. CHP	2SA1576UBTLR		チップトランジスタ
Q711-717	WZ461700	TR. CHP	2SA1576UBTLR		チップトランジスタ
Q718	WZ461800	TR. CHP	2SC4081UBTLR		チップトランジスタ
Q9300	WZ461800	TR. CHP	2SC4081UBTLR		チップトランジスタ
Q9301	WW782300	TR. DGT	DTC044EUBTL		デジタルトランジスタ
Q9302	WZ703400	FET	RAL035P01		MOS F E T
Q9303	ZD255900	TR	2SCR513P		トランジスタ
Q9304	WW782100	TR. DGT	DTC014EUBTL		デジタルトランジスタ
Q9501	WW782300	TR. DGT	DTC044EUBTL		デジタルトランジスタ
R1-2	RD454220	R. CHP	22Ω 1/16W J		チップ抵抗
R3-4	RD457471	R. CHP	47KΩ 1/16W		チップ抵抗
R5	RD354101	R. CHP	10Ω 1/16W J		チップ抵抗
R6	RD456100	R. CHP	1KΩ 1/16W J		チップ抵抗
R7	RD458100	R. CHP	100KΩ 1/16W		チップ抵抗
R8	RD456100	R. CHP	1KΩ 1/16W J		チップ抵抗
R9	RD457100	R. CHP	10KΩ 1/16W J		チップ抵抗
R10-11	RD454220	R. CHP	22Ω 1/16W J		チップ抵抗
R12-14	RD457471	R. CHP	47KΩ 1/16W		チップ抵抗
R15	RD354101	R. CHP	10Ω 1/16W J		チップ抵抗
R16	RD458100	R. CHP	100KΩ 1/16W		チップ抵抗
R17	RD457471	R. CHP	47KΩ 1/16W		チップ抵抗
R18	RD456100	R. CHP	1KΩ 1/16W J		チップ抵抗
R20	RD450001	R. CHP	0Ω 1/16W J		チップ抵抗
R23	RD457471	R. CHP	47KΩ 1/16W		チップ抵抗
R24	RD456100	R. CHP	1KΩ 1/16W J		チップ抵抗
R26	RD457100	R. CHP	10KΩ 1/16W J		チップ抵抗
R28	RD450001	R. CHP	0Ω 1/16W J		チップ抵抗
R30	RD450001	R. CHP	0Ω 1/16W J		チップ抵抗
R32-33	RD454220	R. CHP	22Ω 1/16W J		チップ抵抗
R34	RD457471	R. CHP	47KΩ 1/16W		チップ抵抗
R35	RD450001	R. CHP	0Ω 1/16W J		チップ抵抗
R36-37	RD454220	R. CHP	22Ω 1/16W J		チップ抵抗
R38	RD457100	R. CHP	10KΩ 1/16W J		チップ抵抗
R39-40	RD457471	R. CHP	47KΩ 1/16W		チップ抵抗
R41	RD457100	R. CHP	10KΩ 1/16W J		チップ抵抗
R42	RD354101	R. CHP	10Ω 1/16W J		チップ抵抗
R45	RD456100	R. CHP	1KΩ 1/16W J		チップ抵抗
R46	RD458100	R. CHP	100KΩ 1/16W		チップ抵抗
R47	RD456100	R. CHP	1KΩ 1/16W J		チップ抵抗
R48	RD457100	R. CHP	10KΩ 1/16W J		チップ抵抗
R49	RD450001	R. CHP	0Ω 1/16W J		チップ抵抗
R50-51	RD457471	R. CHP	47KΩ 1/16W		チップ抵抗
R52	RD454220	R. CHP	22Ω 1/16W J		チップ抵抗
R53	RD456182	R. CHP	1.8KΩ 1/16W		チップ抵抗
R54	RD450001	R. CHP	0Ω 1/16W J		チップ抵抗
R55	RD454220	R. CHP	22Ω 1/16W J		チップ抵抗
R56	RD456182	R. CHP	1.8KΩ 1/16W		チップ抵抗
R58	RD454220	R. CHP	22Ω 1/16W J		チップ抵抗
R59	RD456182	R. CHP	1.8KΩ 1/16W		チップ抵抗

\* New Parts / 新規部品

## DIGITAL

Ref No.	Part No.	Description	Remarks	Markets	部品名
R60	RD454220	R. CHP 22Ω 1/16W J			チップ抵抗
R61	RD456182	R. CHP 1.8KΩ 1/16W			チップ抵抗
R62-63	RD454220	R. CHP 22Ω 1/16W J			チップ抵抗
R64	RD450001	R. CHP 0Ω 1/16W J			チップ抵抗
R66-67	RD457471	R. CHP 47KΩ 1/16W			チップ抵抗
R68	RD354101	R. CHP 10Ω 1/16W J			チップ抵抗
R69	RD450001	R. CHP 0Ω 1/16W J			チップ抵抗
R71	RD456100	R. CHP 1KΩ 1/16W J			チップ抵抗
R72	RD458100	R. CHP 100KΩ 1/16W			チップ抵抗
R73	RD456100	R. CHP 1KΩ 1/16W J			チップ抵抗
R74	RD457100	R. CHP 10KΩ 1/16W J			チップ抵抗
R75	RD450001	R. CHP 0Ω 1/16W J			チップ抵抗
R77	RD450001	R. CHP 0Ω 1/16W J			チップ抵抗
R94	RD454220	R. CHP 22Ω 1/16W J			チップ抵抗
R96-97	RD454220	R. CHP 22Ω 1/16W J			チップ抵抗
R98	RD457100	R. CHP 10KΩ 1/16W J			チップ抵抗
R99	RD454220	R. CHP 22Ω 1/16W J			チップ抵抗
R100-101	RD457471	R. CHP 47KΩ 1/16W			チップ抵抗
R102	RD454220	R. CHP 22Ω 1/16W J			チップ抵抗
R103-104	RD457471	R. CHP 47KΩ 1/16W			チップ抵抗
R105	RD354101	R. CHP 10Ω 1/16W J			チップ抵抗
R106	RD457471	R. CHP 47KΩ 1/16W			チップ抵抗
R107	RF456560	R. CHP 5.6kΩ 1/16W F			チップ抵抗
R108	RF458333	R. CHP 330KΩ 1/16W			チップ抵抗
R109	RD458100	R. CHP 100KΩ 1/16W			チップ抵抗
R110	RD456100	R. CHP 1KΩ 1/16W J			チップ抵抗
R111	RD457471	R. CHP 47KΩ 1/16W			チップ抵抗
R116	RF457220	R. CHP 22KΩ 1/16W F			チップ抵抗
R117	RD456100	R. CHP 1KΩ 1/16W J			チップ抵抗
R118	RD457471	R. CHP 47KΩ 1/16W			チップ抵抗
R119	RD457100	R. CHP 10KΩ 1/16W J			チップ抵抗
R124	RD450001	R. CHP 0Ω 1/16W J			チップ抵抗
R126	RF456270	R. CHP 2.7KΩ 1/16W F			チップ抵抗
R127-128	RD454220	R. CHP 22Ω 1/16W J			チップ抵抗
R129	RD457471	R. CHP 47KΩ 1/16W			チップ抵抗
R130	RD450001	R. CHP 0Ω 1/16W J			チップ抵抗
R131-132	RD454220	R. CHP 22Ω 1/16W J			チップ抵抗
R134-135	RD457471	R. CHP 47KΩ 1/16W			チップ抵抗
R136	RD457100	R. CHP 10KΩ 1/16W J			チップ抵抗
R137	RD354101	R. CHP 10Ω 1/16W J			チップ抵抗
R138	RD457100	R. CHP 10KΩ 1/16W J			チップ抵抗
R140	RD456100	R. CHP 1KΩ 1/16W J			チップ抵抗
R141	RD458100	R. CHP 100KΩ 1/16W			チップ抵抗
R142	RD456100	R. CHP 1KΩ 1/16W J			チップ抵抗
R143	RD457100	R. CHP 10KΩ 1/16W J			チップ抵抗
R144	RD450001	R. CHP 0Ω 1/16W J			チップ抵抗
R145-146	RD457471	R. CHP 47KΩ 1/16W			チップ抵抗
R147	RD454220	R. CHP 22Ω 1/16W J			チップ抵抗
R149	RD454220	R. CHP 22Ω 1/16W J			チップ抵抗
R151-152	RD454220	R. CHP 22Ω 1/16W J			チップ抵抗
R153-154	RD456182	R. CHP 1.8KΩ 1/16W			チップ抵抗
R155	RD454220	R. CHP 22Ω 1/16W J			チップ抵抗
R156	RD456182	R. CHP 1.8KΩ 1/16W			チップ抵抗
R157	RD454220	R. CHP 22Ω 1/16W J			チップ抵抗
R158	RD456182	R. CHP 1.8KΩ 1/16W			チップ抵抗
R159-160	RD457471	R. CHP 47KΩ 1/16W			チップ抵抗
R163	RD354101	R. CHP 10Ω 1/16W J			チップ抵抗
R166	RD456100	R. CHP 1KΩ 1/16W J			チップ抵抗
R167	RD458100	R. CHP 100KΩ 1/16W			チップ抵抗

\* New Parts / 新規部品

## DIGITAL

Ref No.	Part No.	Description	Remarks	Markets	部品名
R168	RD456100	R. CHP	1K $\Omega$	1/16W J	チップ抵抗
R169-171	RD457100	R. CHP	10K $\Omega$	1/16W J	チップ抵抗
R172-173	RD454330	R. CHP	33 $\Omega$	1/16W J	チップ抵抗
R174	RD457221	R. CHP	22K $\Omega$	1/16W	チップ抵抗
R175-176	RD456220	R. CHP	2. 2K $\Omega$	1/16W J	チップ抵抗
R177	RD454220	R. CHP	22 $\Omega$	1/16W J	チップ抵抗
R201-202	RD456220	R. CHP	2. 2K $\Omega$	1/16W J	チップ抵抗
R203	RD455100	R. CHP	100 $\Omega$	1/16W J	チップ抵抗
R204	RD456470	R. CHP	4. 7K $\Omega$	1/16W J	チップ抵抗
R205-207	RD450001	R. CHP	0 $\Omega$	1/16W J	チップ抵抗
R208-209	RD457100	R. CHP	10K $\Omega$	1/16W J	チップ抵抗
R211	RD450001	R. CHP	0 $\Omega$	1/16W J	チップ抵抗
R212	RD454682	R. CHP	68 $\Omega$	1/16W	チップ抵抗
R214	RD457221	R. CHP	22K $\Omega$	1/16W	チップ抵抗
R215-216	RD455221	R. CHP	220 $\Omega$	1/16W	チップ抵抗
* R217	RD455121	R. CAR. CHP	120. 0 63M J RECT.		チップ抵抗
R218	RD455100	R. CHP	100 $\Omega$	1/16W J	チップ抵抗
R222	RD450001	R. CHP	0 $\Omega$	1/16W J	チップ抵抗
R223	RD455100	R. CHP	100 $\Omega$	1/16W J	チップ抵抗
R224-225	RD450001	R. CHP	0 $\Omega$	1/16W J	チップ抵抗
R226	RD454682	R. CHP	68 $\Omega$	1/16W	チップ抵抗
R227	RD454220	R. CHP	22 $\Omega$	1/16W J	チップ抵抗
R228	RD455100	R. CHP	100 $\Omega$	1/16W J	チップ抵抗
R229	RD454220	R. CHP	22 $\Omega$	1/16W J	チップ抵抗
R230-231	RD450001	R. CHP	0 $\Omega$	1/16W J	チップ抵抗
R233	RD454682	R. CHP	68 $\Omega$	1/16W	チップ抵抗
R240-241	RD457471	R. CHP	47K $\Omega$	1/16W	チップ抵抗
R242	RD455100	R. CHP	100 $\Omega$	1/16W J	チップ抵抗
R244-246	RD455100	R. CHP	100 $\Omega$	1/16W J	チップ抵抗
R251	RD457271	R. CHP	27K $\Omega$	1/16W J	チップ抵抗
R252	RD454471	R. CHP	47 $\Omega$	1/16W	チップ抵抗
R253	RD450001	R. CHP	0 $\Omega$	1/16W J	チップ抵抗
R254	RD454471	R. CHP	47 $\Omega$	1/16W	チップ抵抗
R255	RD450001	R. CHP	0 $\Omega$	1/16W J	チップ抵抗
R256-257	RD456182	R. CHP	1. 8K $\Omega$	1/16W	チップ抵抗
R258	RD457221	R. CHP	22K $\Omega$	1/16W	チップ抵抗
R259	RD454471	R. CHP	47 $\Omega$	1/16W	チップ抵抗
R260-261	RF454510	R. CHP	51 $\Omega$	1/16W F	チップ抵抗
R262	RD453472	R. CHP	4. 7 $\Omega$	1/16W	チップ抵抗
R263	RF457200	R. CHP	20K $\Omega$	1/16W F	チップ抵抗
R264	RF456820	R. CHP	8. 2K $\Omega$	1/16W F	チップ抵抗
* R265	RF457823	R. CAR. CHP	82K $\Omega$	1/16W	チップ抵抗
R266	RD454471	R. CHP	47 $\Omega$	1/16W	チップ抵抗
R267	RD450001	R. CHP	0 $\Omega$	1/16W J	チップ抵抗
R268	RD454471	R. CHP	47 $\Omega$	1/16W	チップ抵抗
R269	RD450001	R. CHP	0 $\Omega$	1/16W J	チップ抵抗
R270	RD457221	R. CHP	22K $\Omega$	1/16W	チップ抵抗
R271-272	RD456182	R. CHP	1. 8K $\Omega$	1/16W	チップ抵抗
R273	RD454471	R. CHP	47 $\Omega$	1/16W	チップ抵抗
R274	RF456751	R. CHP	7. 5K $\Omega$	1/16W F	チップ抵抗
R275	RF456560	R. CHP	5. 6k $\Omega$	1/16W F	チップ抵抗
R276	RF458333	R. CHP	330K $\Omega$	1/16W	チップ抵抗
R277	RF457220	R. CHP	22K $\Omega$	1/16W F	チップ抵抗
R278-279	RD457100	R. CHP	10K $\Omega$	1/16W J	チップ抵抗
R281	RD457181	R. CHP	18K $\Omega$	1/16W	チップ抵抗
R282	RD457100	R. CHP	10K $\Omega$	1/16W J	チップ抵抗
R283	RD455681	R. CHP	680 $\Omega$	1/16W J	チップ抵抗
R284	RD455100	R. CHP	100 $\Omega$	1/16W J	チップ抵抗
R285	RD457100	R. CHP	10K $\Omega$	1/16W J	チップ抵抗

\* New Parts / 新規部品

## DIGITAL

Ref No.	Part No.	Description	Remarks	Markets	部品名	
R286	RD456470	R. CHP	4. 7K $\Omega$	1/16W J		チップ抵抗
R287	RF456270	R. CHP	2. 7K $\Omega$	1/16W F		チップ抵抗
R288	RD457100	R. CHP	10K $\Omega$	1/16W J		チップ抵抗
R301-304	RD450001	R. CHP	0 $\Omega$	1/16W J		チップ抵抗
* R308-309	RD454751	R. CHP	75 $\Omega$	1/16W J		チップ抵抗
* R312	RD454751	R. CHP	75 $\Omega$	1/16W J		チップ抵抗
R318	RD457100	R. CHP	10K $\Omega$	1/16W J		チップ抵抗
R320	RD457100	R. CHP	10K $\Omega$	1/16W J		チップ抵抗
R321	RD456100	R. CHP	1K $\Omega$	1/16W J		チップ抵抗
R323	RD456100	R. CHP	1K $\Omega$	1/16W J		チップ抵抗
R325	RD457100	R. CHP	10K $\Omega$	1/16W J		チップ抵抗
R326	RF456100	R. CHP	1. 0K $\Omega$	1/16W F		チップ抵抗
R327	RF455680	R. CHP	680 $\Omega$	1/16W F		チップ抵抗
R329	RD456470	R. CHP	4. 7K $\Omega$	1/16W J		チップ抵抗
R330	RD457100	R. CHP	10K $\Omega$	1/16W J		チップ抵抗
R332	RD457100	R. CHP	10K $\Omega$	1/16W J		チップ抵抗
R337	RD450001	R. CHP	0 $\Omega$	1/16W J		チップ抵抗
R338	RD459100	R. CHP	1M $\Omega$	1/16W J		チップ抵抗
R339	RD454682	R. CHP	68 $\Omega$	1/16W		チップ抵抗
R341	RD454220	R. CHP	22 $\Omega$	1/16W J		チップ抵抗
R342	RD456470	R. CHP	4. 7K $\Omega$	1/16W J		チップ抵抗
R343	RD458100	R. CHP	100K $\Omega$	1/16W		チップ抵抗
R344	RD454220	R. CHP	22 $\Omega$	1/16W J		チップ抵抗
R359-360	RD456470	R. CHP	4. 7K $\Omega$	1/16W J		チップ抵抗
R362-363	RD454220	R. CHP	22 $\Omega$	1/16W J		チップ抵抗
R403	RD454682	R. CHP	68 $\Omega$	1/16W		チップ抵抗
R404	RF458333	R. CHP	330K $\Omega$	1/16W		チップ抵抗
R405-406	RD454682	R. CHP	68 $\Omega$	1/16W		チップ抵抗
R407	RD457100	R. CHP	10K $\Omega$	1/16W J		チップ抵抗
R408	RF456751	R. CHP	7. 5K $\Omega$	1/16W F		チップ抵抗
R409	RF457220	R. CHP	22K $\Omega$	1/16W F		チップ抵抗
R410-412	RD457100	R. CHP	10K $\Omega$	1/16W J		チップ抵抗
R413-414	RD454682	R. CHP	68 $\Omega$	1/16W		チップ抵抗
R415-417	RD456100	R. CHP	1K $\Omega$	1/16W J		チップ抵抗
R418	RF456220	R. CHP	2. 2K $\Omega$	1/16W F		チップ抵抗
R425	RD454330	R. CHP	33 $\Omega$	1/16W J		チップ抵抗
R430	RD454682	R. CHP	68 $\Omega$	1/16W		チップ抵抗
R431	RD454220	R. CHP	22 $\Omega$	1/16W J		チップ抵抗
R432	RD454682	R. CHP	68 $\Omega$	1/16W		チップ抵抗
R433	RD454220	R. CHP	22 $\Omega$	1/16W J		チップ抵抗
R435	RD454220	R. CHP	22 $\Omega$	1/16W J		チップ抵抗
R436	RD456100	R. CHP	1K $\Omega$	1/16W J		チップ抵抗
R437	RD454220	R. CHP	22 $\Omega$	1/16W J		チップ抵抗
R442-443	RD457100	R. CHP	10K $\Omega$	1/16W J		チップ抵抗
R444	RD456100	R. CHP	1K $\Omega$	1/16W J		チップ抵抗
R445-446	RD457471	R. CHP	47K $\Omega$	1/16W		チップ抵抗
R448	RD454471	R. CHP	47 $\Omega$	1/16W		チップ抵抗
R449-451	RD454220	R. CHP	22 $\Omega$	1/16W J		チップ抵抗
R452	RD456100	R. CHP	1K $\Omega$	1/16W J		チップ抵抗
R461	RD454220	R. CHP	22 $\Omega$	1/16W J		チップ抵抗
R466	RD454220	R. CHP	22 $\Omega$	1/16W J		チップ抵抗
R467	RD457471	R. CHP	47K $\Omega$	1/16W		チップ抵抗
R469	RD456100	R. CHP	1K $\Omega$	1/16W J		チップ抵抗
R470	RD454220	R. CHP	22 $\Omega$	1/16W J		チップ抵抗
R476	RD450001	R. CHP	0 $\Omega$	1/16W J		チップ抵抗
R502	RD454682	R. CHP	68 $\Omega$	1/16W		チップ抵抗
R504-507	RD457100	R. CHP	10K $\Omega$	1/16W J		チップ抵抗
R508-510	RD456100	R. CHP	1K $\Omega$	1/16W J		チップ抵抗
R523	RD450001	R. CHP	0 $\Omega$	1/16W J		チップ抵抗

\* New Parts / 新規部品

## DIGITAL

Ref No.	Part No.	Description	Remarks	Markets	部品名
R524	RD454220	R. CHP	22Ω	1/16W J	チップ抵抗
R525	RD457471	R. CHP	47KΩ	1/16W	チップ抵抗
R526-527	RD454220	R. CHP	22Ω	1/16W J	チップ抵抗
R529	RD456100	R. CHP	1KΩ	1/16W J	チップ抵抗
R530	RD454220	R. CHP	22Ω	1/16W J	チップ抵抗
R531-532	RD456100	R. CHP	1KΩ	1/16W J	チップ抵抗
R533-535	RD454220	R. CHP	22Ω	1/16W J	チップ抵抗
R544-545	RD457100	R. CHP	10KΩ	1/16W J	チップ抵抗
R546	RD456100	R. CHP	1KΩ	1/16W J	チップ抵抗
R547-548	RD457471	R. CHP	47KΩ	1/16W	チップ抵抗
R549	RD454330	R. CHP	33Ω	1/16W J	チップ抵抗
R550-552	RD454220	R. CHP	22Ω	1/16W J	チップ抵抗
R561	RD450001	R. CHP	0Ω	1/16W J	チップ抵抗
R601-603	RD456512	R. CHP	5. 1KΩ	1/16W	チップ抵抗
R604	RD450001	R. CHP	0Ω	1/16W J	チップ抵抗
R610-611	RD457471	R. CHP	47KΩ	1/16W	チップ抵抗
R612	RD456512	R. CHP	5. 1KΩ	1/16W	チップ抵抗
R613-614	RD457471	R. CHP	47KΩ	1/16W	チップ抵抗
R615	RD456512	R. CHP	5. 1KΩ	1/16W	チップ抵抗
R617	RD454101	R. CHP	10Ω	1/16W J	チップ抵抗
R618	RD456512	R. CHP	5. 1KΩ	1/16W	チップ抵抗
R621	RD457100	R. CHP	10KΩ	1/16W J	チップ抵抗
R625	RD457471	R. CHP	47KΩ	1/16W	チップ抵抗
R628	RD457471	R. CHP	47KΩ	1/16W	チップ抵抗
R630-631	RD454220	R. CHP	22Ω	1/16W J	チップ抵抗
R634	RD456470	R. CHP	4. 7KΩ	1/16W J	チップ抵抗
R635	RD454101	R. CHP	10Ω	1/16W J	チップ抵抗
R636	RD457100	R. CHP	10KΩ	1/16W J	チップ抵抗
R638	RD450001	R. CHP	0Ω	1/16W J	チップ抵抗
R639-643	RD454101	R. CHP	10Ω	1/16W J	チップ抵抗
R700	RD456100	R. CHP	1KΩ	1/16W J	チップ抵抗
R701	RD456911	R. CHP	9. 1KΩ	1/16W	チップ抵抗
R702	RD456100	R. CHP	1KΩ	1/16W J	チップ抵抗
R704	RD450001	R. CHP	0Ω	1/16W J	チップ抵抗
R705	RD457100	R. CHP	10KΩ	1/16W J	チップ抵抗
R709	RD457100	R. CHP	10KΩ	1/16W J	チップ抵抗
R716	RD456470	R. CHP	4. 7KΩ	1/16W J	チップ抵抗
R717	RD457100	R. CHP	10KΩ	1/16W J	チップ抵抗
R718	RD455100	R. CHP	100Ω	1/16W J	チップ抵抗
R719	RD456561	R. CHP	5. 6KΩ	1/16W J	チップ抵抗
R721-722	RD456100	R. CHP	1KΩ	1/16W J	チップ抵抗
R723	RF457180	R. CHP	18KΩ	1/16W F	チップ抵抗
R724	RF457102	R. CHP	10KΩ	1/16W F	チップ抵抗
R726	RD455100	R. CHP	100Ω	1/16W J	チップ抵抗
R727	RD456100	R. CHP	1KΩ	1/16W J	チップ抵抗
R728	RD457331	R. CHP	33KΩ	1/16W	チップ抵抗
R729	RD457100	R. CHP	10KΩ	1/16W J	チップ抵抗
R732	RD455100	R. CHP	100Ω	1/16W J	チップ抵抗
R733	RD458100	R. CHP	100KΩ	1/16W	チップ抵抗
R736	RD457100	R. CHP	10KΩ	1/16W J	チップ抵抗
R737	RD458100	R. CHP	100KΩ	1/16W	チップ抵抗
R738	RD459100	R. CHP	1MΩ	1/16W J	チップ抵抗
R739	RD458100	R. CHP	100KΩ	1/16W	チップ抵抗
R740-741	RD457221	R. CHP	22KΩ	1/16W	チップ抵抗
R742	RD455100	R. CHP	100Ω	1/16W J	チップ抵抗
R743	RD457221	R. CHP	22KΩ	1/16W	チップ抵抗
R744-745	RD458100	R. CHP	100KΩ	1/16W	チップ抵抗
R746	RD455331	R. CHP	330Ω	1/16W J	チップ抵抗
R747-748	RD454330	R. CHP	33Ω	1/16W J	チップ抵抗

\* New Parts / 新規部品



## DIGITAL

Ref No.	Part No.	Description	Remarks	Markets	部品名
R752	RD454330	R. CHP 33Ω 1/16W J			チップ抵抗
R754	RD454330	R. CHP 33Ω 1/16W J			チップ抵抗
R756	RD457100	R. CHP 10KΩ 1/16W J			チップ抵抗
R758	RD459100	R. CHP 1MΩ 1/16W J			チップ抵抗
R759	RD450001	R. CHP 0Ω 1/16W J			チップ抵抗
R762	RD455100	R. CHP 100Ω 1/16W J			チップ抵抗
R763	RD458100	R. CHP 100KΩ 1/16W			チップ抵抗
R764	RD454330	R. CHP 33Ω 1/16W J			チップ抵抗
R767	RD458100	R. CHP 100KΩ 1/16W			チップ抵抗
R769	RD456100	R. CHP 1KΩ 1/16W J			チップ抵抗
R776	RD454330	R. CHP 33Ω 1/16W J			チップ抵抗
R778	RD454330	R. CHP 33Ω 1/16W J			チップ抵抗
R780-781	RD454330	R. CHP 33Ω 1/16W J			チップ抵抗
R783	RD459100	R. CHP 1MΩ 1/16W J			チップ抵抗
R784	RD456100	R. CHP 1KΩ 1/16W J			チップ抵抗
R787	RD459100	R. CHP 1MΩ 1/16W J			チップ抵抗
R788	RD457471	R. CHP 47KΩ 1/16W			チップ抵抗
R789	RD456100	R. CHP 1KΩ 1/16W J			チップ抵抗
R790	RD455100	R. CHP 100Ω 1/16W J			チップ抵抗
R792	RD456100	R. CHP 1KΩ 1/16W J			チップ抵抗
R793	RD457100	R. CHP 10KΩ 1/16W J			チップ抵抗
R795	RD454330	R. CHP 33Ω 1/16W J			チップ抵抗
R798	RD458100	R. CHP 100KΩ 1/16W			チップ抵抗
R800	RD457100	R. CHP 10KΩ 1/16W J			チップ抵抗
R812-813	RD456220	R. CHP 2. 2KΩ 1/16W J			チップ抵抗
R814	RD455100	R. CHP 100Ω 1/16W J			チップ抵抗
R819	RD454330	R. CHP 33Ω 1/16W J			チップ抵抗
R820	RD455100	R. CHP 100Ω 1/16W J			チップ抵抗
R821-822	RD459100	R. CHP 1MΩ 1/16W J			チップ抵抗
R830-836	RD456470	R. CHP 4. 7KΩ 1/16W J			チップ抵抗
R837	RD455331	R. CHP 330Ω 1/16W J			チップ抵抗
R838-843	RD455471	R. CHP 470Ω 1/16W			チップ抵抗
R844	RD455100	R. CHP 100Ω 1/16W J			チップ抵抗
R845	RD456220	R. CHP 2. 2KΩ 1/16W J			チップ抵抗
R846-847	RD458221	R. CHP 220KΩ 1/16W J			チップ抵抗
R852	RD454330	R. CHP 33Ω 1/16W J			チップ抵抗
R854	RD455100	R. CHP 100Ω 1/16W J			チップ抵抗
R857	RD457100	R. CHP 10KΩ 1/16W J			チップ抵抗
R869	RD457100	R. CHP 10KΩ 1/16W J			チップ抵抗
R870-871	RD454330	R. CHP 33Ω 1/16W J			チップ抵抗
R875	RD458100	R. CHP 100KΩ 1/16W			チップ抵抗
R878	RD459100	R. CHP 1MΩ 1/16W J			チップ抵抗
R9001	RD457100	R. CHP 10KΩ 1/16W J			チップ抵抗
R9002	RD455100	R. CHP 100Ω 1/16W J			チップ抵抗
R9004	RD455100	R. CHP 100Ω 1/16W J			チップ抵抗
R9005	RD355100	R. CHP 100Ω 1/16W J			チップ抵抗
R9006-9007	RD455100	R. CHP 100Ω 1/16W J			チップ抵抗
R9008	RD355100	R. CHP 100Ω 1/16W J			チップ抵抗
R9009-9010	RD455100	R. CHP 100Ω 1/16W J			チップ抵抗
R9012	RD356270	R. CHP 2. 7KΩ 1/16W J			チップ抵抗
R9013	RD454330	R. CHP 33Ω 1/16W J			チップ抵抗
R9014	RD455681	R. CHP 680Ω 1/16W J			チップ抵抗
R9015-9016	RD455100	R. CHP 100Ω 1/16W J			チップ抵抗
R9017	RD455681	R. CHP 680Ω 1/16W J			チップ抵抗
R9019-9020	RD455100	R. CHP 100Ω 1/16W J			チップ抵抗
R9021	RD356270	R. CHP 2. 7KΩ 1/16W J			チップ抵抗
R9022	RD454330	R. CHP 33Ω 1/16W J			チップ抵抗
R9023-9024	RD455100	R. CHP 100Ω 1/16W J			チップ抵抗
R9025-9026	RD457100	R. CHP 10KΩ 1/16W J			チップ抵抗

\* New Parts / 新規部品

## DIGITAL

Ref No.	Part No.	Description	Remarks	Markets	部品名
R9027-9029	RD455100	R. CHP	100Ω	1/16W J	チップ抵抗
R9031	RD455100	R. CHP	100Ω	1/16W J	チップ抵抗
R9032-9033	RD355100	R. CHP	100Ω	1/16W J	チップ抵抗
R9034	RD455100	R. CHP	100Ω	1/16W J	チップ抵抗
R9037	RD455100	R. CHP	100Ω	1/16W J	チップ抵抗
R9038	RD456220	R. CHP	2.2KΩ	1/16W J	チップ抵抗
R9039-9040	RD455100	R. CHP	100Ω	1/16W J	チップ抵抗
R9041	RD450001	R. CHP	0Ω	1/16W J	チップ抵抗
R9042	RD455681	R. CHP	680Ω	1/16W J	チップ抵抗
R9043-9044	RD455100	R. CHP	100Ω	1/16W J	チップ抵抗
R9046-9047	RD455100	R. CHP	100Ω	1/16W J	チップ抵抗
R9050-9051	RD455100	R. CHP	100Ω	1/16W J	チップ抵抗
R9052	RD457100	R. CHP	10KΩ	1/16W J	チップ抵抗
R9054	RD454471	R. CHP	47Ω	1/16W	チップ抵抗
R9055	RD455681	R. CHP	680Ω	1/16W J	チップ抵抗
R9056	RD455100	R. CHP	100Ω	1/16W J	チップ抵抗
R9060-9061	RD455100	R. CHP	100Ω	1/16W J	チップ抵抗
R9064-9065	RD454330	R. CHP	33Ω	1/16W J	チップ抵抗
R9066	RD454471	R. CHP	47Ω	1/16W	チップ抵抗
R9067-9068	RD455100	R. CHP	100Ω	1/16W J	チップ抵抗
R9069-9070	RD356180	R. CHP	1.8KΩ	1/16W J	チップ抵抗
R9100	RD455100	R. CHP	100Ω	1/16W J	チップ抵抗
R9102	RD455100	R. CHP	100Ω	1/16W J	チップ抵抗
R9103-9111	RD454330	R. CHP	33Ω	1/16W J	チップ抵抗
R9113	RD454330	R. CHP	33Ω	1/16W J	チップ抵抗
R9114	RD456470	R. CHP	4.7KΩ	1/16W J	チップ抵抗
R9117-9118	RD457100	R. CHP	10KΩ	1/16W J	チップ抵抗
R9119-9121	RD456470	R. CHP	4.7KΩ	1/16W J	チップ抵抗
R9123-9124	RD454330	R. CHP	33Ω	1/16W J	チップ抵抗
R9129	RD457100	R. CHP	10KΩ	1/16W J	チップ抵抗
R9131	RD455100	R. CHP	100Ω	1/16W J	チップ抵抗
R9133	RD459100	R. CHP	1MΩ	1/16W J	チップ抵抗
R9134	RD455100	R. CHP	100Ω	1/16W J	チップ抵抗
R9137-9138	RD454330	R. CHP	33Ω	1/16W J	チップ抵抗
R9141	RD455100	R. CHP	100Ω	1/16W J	チップ抵抗
R9158	RD454330	R. CHP	33Ω	1/16W J	チップ抵抗
R9164-9166	RD457100	R. CHP	10KΩ	1/16W J	チップ抵抗
R9167-9169	RD456470	R. CHP	4.7KΩ	1/16W J	チップ抵抗
R9173	RD455100	R. CHP	100Ω	1/16W J	チップ抵抗
R9174	RD456470	R. CHP	4.7KΩ	1/16W J	チップ抵抗
R9175	RD459100	R. CHP	1MΩ	1/16W J	チップ抵抗
R9176	RD455100	R. CHP	100Ω	1/16W J	チップ抵抗
R9178	RD454330	R. CHP	33Ω	1/16W J	チップ抵抗
R9180	RD454330	R. CHP	33Ω	1/16W J	チップ抵抗
R9182-9183	RD454330	R. CHP	33Ω	1/16W J	チップ抵抗
R9185-9188	RD454330	R. CHP	33Ω	1/16W J	チップ抵抗
R9190	RD456470	R. CHP	4.7KΩ	1/16W J	チップ抵抗
R9196-9201	RD454330	R. CHP	33Ω	1/16W J	チップ抵抗
R9207	RD454330	R. CHP	33Ω	1/16W J	チップ抵抗
R9216	RD450001	R. CHP	0Ω	1/16W J	チップ抵抗
R9240	RD454330	R. CHP	33Ω	1/16W J	チップ抵抗
R9244-9247	RD454330	R. CHP	33Ω	1/16W J	チップ抵抗
R9252-9255	RD454330	R. CHP	33Ω	1/16W J	チップ抵抗
R9300	RD456100	R. CHP	1KΩ	1/16W J	チップ抵抗
R9301	RD457471	R. CHP	47KΩ	1/16W	チップ抵抗
R9302	RF456120	R. CHP	1.2KΩ	1/16W F	チップ抵抗
R9303	RF457271	R. CHP	27KΩ	1/16W D	チップ抵抗
R9304-9306	RD455100	R. CHP	100Ω	1/16W J	チップ抵抗
R9307	RF456680	R. CHP	6.8KΩ	1/16W F	チップ抵抗

\* New Parts / 新規部品

## DIGITAL

Ref No.	Part No.	Description	Remarks	Markets	部品名	
R9309	RD455100	R. CHP	100Ω	1/16W J		チップ抵抗
R9312	RD455100	R. CHP	100Ω	1/16W J		チップ抵抗
R9315	RD455100	R. CHP	100Ω	1/16W J		チップ抵抗
R9316	RD450001	R. CHP	0Ω	1/16W J		チップ抵抗
R9318-9319	RD455100	R. CHP	100Ω	1/16W J		チップ抵抗
R9320	RD457100	R. CHP	10KΩ	1/16W J		チップ抵抗
R9322	RD457100	R. CHP	10KΩ	1/16W J		チップ抵抗
R9327	RF457200	R. CHP	20KΩ	1/16W F		チップ抵抗
R9328	RF456751	R. CHP	7.5KΩ	1/16W F		チップ抵抗
R9329	RF458333	R. CHP	330KΩ	1/16W		チップ抵抗
R9334	RF456751	R. CHP	7.5KΩ	1/16W F		チップ抵抗
R9338-9339	RD458100	R. CHP	100KΩ	1/16W		チップ抵抗
R9341	RF457220	R. CHP	22KΩ	1/16W F		チップ抵抗
R9342	RF457200	R. CHP	20KΩ	1/16W F		チップ抵抗
R9343	RD455471	R. CHP	470Ω	1/16W		チップ抵抗
R9345	RD455471	R. CHP	470Ω	1/16W		チップ抵抗
R9347-9348	RD455471	R. CHP	470Ω	1/16W		チップ抵抗
R9349	RD457100	R. CHP	10KΩ	1/16W J		チップ抵抗
R9350	RF456390	R. CHP	3.9KΩ	1/16W F		チップ抵抗
R9351	RD455100	R. CHP	100Ω	1/16W J		チップ抵抗
R9353	RD455100	R. CHP	100Ω	1/16W J		チップ抵抗
R9354	RD456680	R. CHP	6.8KΩ	1/16W J		チップ抵抗
R9356	RF354100	R. MTL. CHP	10Ω	1/16W D		チップ金属被膜抵抗
R9357	RD457100	R. CHP	10KΩ	1/16W J		チップ抵抗
R9358	RD353220	R. CHP	2.2Ω	1/16W J		チップ抵抗
R9364	RD457100	R. CHP	10KΩ	1/16W J		チップ抵抗
R9373-9374	RD456220	R. CHP	2.2KΩ	1/16W J		チップ抵抗
R9375-9376	RD455100	R. CHP	100Ω	1/16W J		チップ抵抗
R9379-9380	RD456220	R. CHP	2.2KΩ	1/16W J		チップ抵抗
* R9381	RD353681	R. CHP	6.8Ω	1/16W		チップ抵抗
R9387	RD353220	R. CHP	2.2Ω	1/16W J		チップ抵抗
R9392	RF357100	R. MTL. CHP	10KΩ	1/16W D		チップ金属被膜抵抗
R9393-9422	RF355820	R. MTL. CHP	820Ω	1/16W D		チップ金属被膜抵抗
R9423-9424	RD253100	R. CHP	1Ω	1/10W J		チップ抵抗
R9501-9502	RD457100	R. CHP	10KΩ	1/16W J		チップ抵抗
R9504-9507	RD454330	R. CHP	33Ω	1/16W J		チップ抵抗
R9508-9509	RD454471	R. CHP	47Ω	1/16W		チップ抵抗
R9510	RD457221	R. CHP	22KΩ	1/16W		チップ抵抗
R9512	RD455100	R. CHP	100Ω	1/16W J		チップ抵抗
R9514	RD456470	R. CHP	4.7KΩ	1/16W J		チップ抵抗
* R9515	RD454751	R. CHP	75Ω	1/16W J		チップ抵抗
R9516	RD455100	R. CHP	100Ω	1/16W J		チップ抵抗
R9519	RD456470	R. CHP	4.7KΩ	1/16W J		チップ抵抗
R9520-9521	RD455100	R. CHP	100Ω	1/16W J		チップ抵抗
ST61	WU062900	SUPPORT	HDMI			サポート
ST931	V4040500	SCR. TERM	M3			スクリューターミナル
XL21	WU066700	RESONATOR	27MHz			水晶発振器
XL31	WZ730400	RSNR. CRY	28.63636MHz DSX321			水晶振動子
XL70	ZQ643100	RSNR. CE	12MHz CSTCE12MOG55			セラミック発振子
XL901	WS190000	RSNR. CRY	24.576MHz DSX321G			水晶振動子
XL902	WN318101	RSNR. CRY	20MHz DSX321G			水晶振動子
XL910-911	ZK304200	RSNR. CRY	22.8MHz DSX321G			水晶振動子

\* New Parts / 新規部品

## FUNCTION

Ref No.	Part No.	Description	Remarks	Markets	部品名
*	ZU756500	P. C. B.	FUNCTION		JUCT PCB FUNCTION
*	ZU754300	P. C. B.	FUNCTION		RS PCB FUNCTION
*	ZU756600	P. C. B.	FUNCTION		KABGFL PCB FUNCTION
	CB701	V9356900	CN. PLUG		コネクタープラグ
	CB702	VU443800	CN. PLUG		コネクタープラグ
	CB703	V9356900	CN. PLUG		コネクタープラグ
	CB704	VM973500	CN. BS. PIN		コネクター
*	CB709	VB390102	CN. BS. PIN		コネクター
	CB731-733	V9357000	CN		コネクター
*	CB734	VU446001	CN. BS. PIN		コネクター
	CB735-736	V9357000	CN		コネクター
	CB737	VM688900	CN. BS. PIN		コネクター
	CB738	LB919070	CN. BS. PIN		コネクター
	CB762	VQ047200	CN. BS. PIN		コネクター
	CB771	ZE791700	SOCKET		コネクターソケット
	CB772	LB918020	CN. BS. PIN		コネクター
△	CB781	V9377900	CN. BS. PIN		RS コネクター
	C7001	UR267100	C. EL		ケミコン
	C7002	UR218220	C. EL		ケミコン
	C7003	UR038100	C. EL		ケミコン
	C7004	US062220	C. CE. CHP		KABGFL チップセラコン
	C7005	US062220	C. CE. CHP		チップセラコン
	C7006-7007	US063100	C. CE. CHP		チップセラコン
	C7008	ZJ772400	C. MYLAR		マイラーコン
	C7009	ZD520600	C. MYLAR		マイラーコン
	C7010	ZJ772400	C. MYLAR		マイラーコン
	C7011	ZD520600	C. MYLAR		マイラーコン
	C7014-7015	US063100	C. CE. CHP		チップセラコン
	C7016	US062220	C. CE. CHP		チップセラコン
	C7017	US062220	C. CE. CHP		KABGFL チップセラコン
	C7018	UR038100	C. EL		ケミコン
	C7024	UR267100	C. EL		ケミコン
	C7025	UR218220	C. EL		ケミコン
	C7026	UR267100	C. EL		ケミコン
	C7029	US064100	C. CE. CHP		チップセラコン
	C7034-7035	UU238100	C. EL		ケミコン
	C7038	US062220	C. CE. CHP		チップセラコン
	C7041-7042	WV914600	C. EL		ケミコン
	C7043	UR267100	C. EL		ケミコン
	C7045	US062220	C. CE. CHP		チップセラコン
	C7048-7049	UU238100	C. EL		ケミコン
	C7050-7053	US062220	C. CE. CHP		チップセラコン
	C7054-7059	UR267100	C. EL		ケミコン
	C7060	US062220	C. CE. CHP		チップセラコン
	C7061-7066	UR267100	C. EL		ケミコン
	C7067	US062220	C. CE. CHP		チップセラコン
	C7068-7069	UU238470	C. EL		ケミコン
	C7070-7071	ZQ692900	C. PML		薄膜高分子積層コンデンサ
	C7072	US062220	C. CE. CHP		チップセラコン
	C7073-7074	ZQ692900	C. PML		薄膜高分子積層コンデンサ
	C7075-7076	UU238470	C. EL		ケミコン
	C7077	US062220	C. CE. CHP		チップセラコン
	C7082	US062220	C. CE. CHP		チップセラコン
	C7083	V3860300	C. EL		ダイナキャパシタ
	C7084	US062220	C. CE. CHP		チップセラコン
	C7085-7086	US035100	C. CE. CHP		チップセラコン
	C7087-7090	UR267100	C. EL		ケミコン
	C7091-7099	UU237100	C. EL		ケミコン
	C7103-7111	US061470	C. CE. CHP		チップセラコン
	C7114	US046100	C. CE. CHP		チップセラコン
	C7115-7116	UR038100	C. EL		ケミコン
	C7117-7118	US062100	C. CE. CHP		チップセラコン

\* New Parts / 新規部品

## FUNCTION

Ref No.	Part No.	Description	Remarks	Markets	部品名
C7119-7128	UR267100	C. EL	10uF	50V	ケミコン
C7129	US061100	C. CE. CHP	10pF	50V B	チップセラコン
C7132	UU238100	C. EL	100uF	16V	ケミコン
C7145	US061100	C. CE. CHP	10pF	50V B	チップセラコン
C7146-7156	UR267100	C. EL	10uF	50V	ケミコン
C7157-7158	UR267470	C. EL	47uF	50V	ケミコン
C7160-7161	UR038100	C. EL	100uF	16V	ケミコン
C7166-7167	US062220	C. CE. CHP	220pF	50V B	チップセラコン
C7168-7180	US061470	C. CE. CHP	47pF	50V B	チップセラコン
C7181-7182	US064100	C. CE. CHP	0. 01uF	50V B	チップセラコン
C7183-7184	US062100	C. CE. CHP	100pF	50V B	チップセラコン
C7303-7304	UU238100	C. EL	100uF	16V	ケミコン
C7305-7306	UU268100	C. EL	100uF	50V	ケミコン
C7307-7308	UU238100	C. EL	100uF	16V	ケミコン
C7309	ZD518800	C. MYLAR	1000pF	100V	マイラーコン
C7311	WV914600	C. EL	10uF	71V	ケミコン
C7314-7315	ZD518800	C. MYLAR	1000pF	100V	マイラーコン
C7318	WV914600	C. EL	10uF	71V	ケミコン
C7320	ZD518800	C. MYLAR	1000pF	100V	マイラーコン
C7322	ZD518800	C. MYLAR	1000pF	100V	マイラーコン
C7325	WV914600	C. EL	10uF	71V	ケミコン
C7327	ZD518800	C. MYLAR	1000pF	100V	マイラーコン
C7329	ZD518800	C. MYLAR	1000pF	100V	マイラーコン
C7331	WV914600	C. EL	10uF	71V	ケミコン
C7334-7335	ZD518800	C. MYLAR	1000pF	100V	マイラーコン
C7338	WV914600	C. EL	10uF	71V	ケミコン
C7340	ZD518800	C. MYLAR	1000pF	100V	マイラーコン
C7342	ZD518800	C. MYLAR	1000pF	100V	マイラーコン
C7344	WV914600	C. EL	10uF	71V	ケミコン
C7347-7348	ZD518800	C. MYLAR	1000pF	100V	マイラーコン
C7351	WV914600	C. EL	10uF	71V	ケミコン
C7353	ZD518800	C. MYLAR	1000pF	100V	マイラーコン
C7355	ZD520800	C. MYLAR	0. 047uF	100V	マイラーコン
C7357	UU267100	C. EL	10uF	50V	ケミコン
C7360-7361	ZD520800	C. MYLAR	0. 047uF	100V	マイラーコン
C7364	UU267100	C. EL	10uF	50V	ケミコン
C7366	ZD520800	C. MYLAR	0. 047uF	100V	マイラーコン
C7368	ZD518800	C. MYLAR	1000pF	100V	マイラーコン
C7370	WV914600	C. EL	10uF	71V	ケミコン
C7373-7374	ZD518800	C. MYLAR	1000pF	100V	マイラーコン
C7377	WV914600	C. EL	10uF	71V	ケミコン
C7379	ZD518800	C. MYLAR	1000pF	100V	マイラーコン
C7394	ZD518800	C. MYLAR	1000pF	100V	マイラーコン
C7396	UR837100	C. EL	10uF	16V	ケミコン
C7399-7400	ZD518800	C. MYLAR	1000pF	100V	マイラーコン
C7403	UR837100	C. EL	10uF	16V	ケミコン
C7405	ZD518800	C. MYLAR	1000pF	100V	マイラーコン
C7407	UR368100	C. EL	100uF	50V	ケミコン
C7408-7414	US063100	C. CE. CHP	1000pF	50V B	チップセラコン
C7416-7417	US063100	C. CE. CHP	1000pF	50V B	チップセラコン
C7418	UU258100	C. EL	100uF	35V	ケミコン
C7419-7424	US064100	C. CE. CHP	0. 01uF	50V B	チップセラコン
C7605-7608	US035100	C. CE. CHP	0. 1uF	16V B	チップセラコン
C7609	UR037470	C. EL	47uF	16V	ケミコン
C7610	US061220	C. CE. CHP	22pF	50V B	チップセラコン
C7611	US035100	C. CE. CHP	0. 1uF	16V B	チップセラコン
C7612-7613	US061220	C. CE. CHP	22pF	50V B	チップセラコン
C7614-7615	US035100	C. CE. CHP	0. 1uF	16V B	チップセラコン
C7616-7617	US046100	C. CE. CHP	1uF	25V	チップセラコン
C7618	UU238100	C. EL	100uF	16V	ケミコン
C7701	US035100	C. CE. CHP	0. 1uF	16V B	チップセラコン
C7702	UR038100	C. EL	100uF	16V	ケミコン

\* New Parts / 新規部品

## FUNCTION

Ref No.	Part No.	Description	Remarks	Markets	部品名
C7704-7706	US063100	C. CE. CHP	1000pF 50V B		チップセラコン
C7707	US064100	C. CE. CHP	0.01uF 50V B		チップセラコン
C7708	UR267470	C. EL	47uF 50V		ケミコン
C7709-7710	US035100	C. CE. CHP	0.1uF 16V B		チップセラコン
C7715	US035100	C. CE. CHP	0.1uF 16V B		チップセラコン
D7001-7002	WY163600	DIODE. ZENR	UDZV7. 5B		ツェナーダイオード
D7701	WW783900	DIODE	1SS355VM		ダイオード
D7702	V2598200	LED	SIR-505ST		LED
D7704-7705	WW783900	DIODE	1SS355VM		ダイオード
D7709	ZJ731700	ESD. PROT.	NUP2105LT1G		ESDプロテクター
F7801	ZM617200	FUSE	6. 3A 250V	RS	ヒューズ
IC701-702	YG775A00	IC	BD34703KS2		IC
IC703	X3505A00	IC	NJM2068MD-TE2		アンプ IC
IC705-709	YH100A00	IC	NJM8080G (TE2)		アンプ IC
IC710	XS377A00	IC	BA15218F OP AMP		アンプ IC
IC731-736	X5482A00	IC	NE5532DR OP AMP		アンプ IC
IC738	YH100A00	IC	NJM8080G (TE2)		アンプ IC
IC761	XZ509A00	IC	TC74VHC04FT INVER		ロジック IC
IC762	YF077A00	IC	BD00GA3WEFJ-E2		電源 IC
J7008-7010	RD350000	R. CHP	0Ω 1/16W J		チップ抵抗
J7034-7035	RD350000	R. CHP	0Ω 1/16W J		チップ抵抗
J7043-7045	RD350000	R. CHP	0Ω 1/16W J		チップ抵抗
J7047-7048	RD350000	R. CHP	0Ω 1/16W J		チップ抵抗
J7050	RD350000	R. CHP	0Ω 1/16W J		チップ抵抗
J7060	RD350000	R. CHP	0Ω 1/16W J		チップ抵抗
J7064	RD350000	R. CHP	0Ω 1/16W J		チップ抵抗
J7070-7071	RD350000	R. CHP	0Ω 1/16W J		チップ抵抗
J7076-7077	RD150000	R. CAR. CHP	0Ω 1/4W		チップ抵抗
J7078	RD350000	R. CHP	0Ω 1/16W J		チップ抵抗
J7091-7093	RD350000	R. CHP	0Ω 1/16W J		チップ抵抗
J7095-7099	RD350000	R. CHP	0Ω 1/16W J		チップ抵抗
J7333-7338	RD350000	R. CHP	0Ω 1/16W J		チップ抵抗
J7601-7602	RD350000	R. CHP	0Ω 1/16W J		チップ抵抗
J7605-7606	RD350000	R. CHP	0Ω 1/16W J		チップ抵抗
J7910	RD350000	R. CHP	0Ω 1/16W J		チップ抵抗
J7912	RD350000	R. CHP	0Ω 1/16W J		チップ抵抗
J7935	RD350000	R. CHP	0Ω 1/16W J		チップ抵抗
J7952	RD150000	R. CAR. CHP	0Ω 1/4W		チップ抵抗
J7982	RD350000	R. CHP	0Ω 1/16W J		チップ抵抗
J8008	RD350000	R. CHP	0Ω 1/16W J		チップ抵抗
J8033	RD350000	R. CHP	0Ω 1/16W J		チップ抵抗
J8046	RD150000	R. CAR. CHP	0Ω 1/4W		チップ抵抗
J8129	RD350000	R. CHP	0Ω 1/16W J		チップ抵抗
JK771-772	V9435700	JACK. MINI	MSJ-035-12APC		モノラルミニジャック
JK775	WD195900	JACK. MNI	2P		ミニジャック
PJ701	V8041300	JACK. PIN	4P MSP-244V6-01NI		ピンジャック
PJ702	V7046700	JACK. PIN	4P MSP-244V1-01NI		ピンジャック
PJ703	V7046800	JACK. PIN	6P MSP-246V1-01NI		ピンジャック
PJ705	V7046800	JACK. PIN	6P MSP-246V1-01NI		ピンジャック
PJ706-707	V7046700	JACK. PIN	4P MSP-244V1-01NI		ピンジャック
PJ708	V7189700	JACK. PIN	1P		ピンジャック
PJ761	WB491200	JACK. PIN	3P RJ-1165_31-0300		ピンジャック
Q7006	VQ986700	TR	2SC4081 T106		トランジスタ
Q7008	ZA237800	TR	2SC4213-A/B TE85L		トランジスタ
Q7009	WZ177900	TR	KTC4370A-Y		トランジスタ
Q7010	WW510000	TR	KTA1659A-Y-U/PF		トランジスタ
Q7013-7021	ZA237800	TR	2SC4213-A/B TE85L		トランジスタ
Q7024-7049	WC883400	TR	2SD2704 K		トランジスタ
Q7050	WC398400	TR	2N5551C-AT		トランジスタ
Q7051	WC397700	TR	2N5401C-AT		トランジスタ
Q7052	VR936300	TR	2SA1576A T106		トランジスタ
Q7053	VQ986700	TR	2SC4081 T106		トランジスタ

\* New Parts / 新規部品

## FUNCTION

Ref No.	Part No.	Description	Remarks	Markets	部品名
Q7054	WZ461700	TR. CHP	2SA1576UBTLR		チップトランジスタ
Q7055-7056	ZA237800	TR	2SC4213-A/B TE85L		トランジスタ
Q7701-7702	WC529500	TR	KTA1504S Y GR RTK		トランジスタ
Q7703-7704	WC529400	TR	KTC3875S Y GR RTK		トランジスタ
Q7705-7706	ZA348801	TR	KTA1046-Y-U/PFY		トランジスタ
Q7707-7708	WC529400	TR	KTC3875S Y GR RTK		トランジスタ
R7005	HF353220	R. CAR	2. 2Ω 1/2W		カーボン抵抗
R7007	RD354470	R. CHP	47Ω 1/16W J	JUCRTS	チップ抵抗
R7007	RD356220	R. CHP	2. 2KΩ 1/16W J	KABGFL	チップ抵抗
R7008	RD355470	R. CHP	470Ω 1/16W J		チップ抵抗
R7010	RD357120	R. CHP	12KΩ 1/16W J		チップ抵抗
R7011	RD355100	R. CHP	100Ω 1/16W J		チップ抵抗
R7012	RD357470	R. CHP	47KΩ 1/16W J		チップ抵抗
R7014	RD356100	R. CHP	1KΩ 1/16W J		チップ抵抗
R7015	RF356822	R. MTL. CHP	8. 2KΩ 1/16W D		チップ金属被膜抵抗
R7016	RF358100	R. MTL. CHP	100KΩ 1/16W D		チップ金属被膜抵抗
R7017	RD357470	R. CHP	47KΩ 1/16W J		チップ抵抗
R7018	RF355181	R. MTL. CHP	180Ω 1/16W D		チップ金属被膜抵抗
R7030	RF355181	R. MTL. CHP	180Ω 1/16W D		チップ金属被膜抵抗
R7031	RD357470	R. CHP	47KΩ 1/16W J		チップ抵抗
R7035	RF356822	R. MTL. CHP	8. 2KΩ 1/16W D		チップ金属被膜抵抗
R7036	RF358100	R. MTL. CHP	100KΩ 1/16W D		チップ金属被膜抵抗
R7037	RD355100	R. CHP	100Ω 1/16W J		チップ抵抗
R7038	RD357470	R. CHP	47KΩ 1/16W J		チップ抵抗
R7043	RD355470	R. CHP	470Ω 1/16W J		チップ抵抗
R7044	RD354470	R. CHP	47Ω 1/16W J	JUCRTS	チップ抵抗
R7044	RD356220	R. CHP	2. 2KΩ 1/16W J	KABGFL	チップ抵抗
R7051	RD353220	R. CHP	2. 2Ω 1/16W J		チップ抵抗
R7052	HF353220	R. CAR	2. 2Ω 1/2W		カーボン抵抗
R7057	RD355470	R. CHP	470Ω 1/16W J		チップ抵抗
R7058	RD358100	R. CHP	100KΩ 1/16W J		チップ抵抗
R7061-7062	RD356100	R. CHP	1KΩ 1/16W J		チップ抵抗
R7063-7064	RD350000	R. CHP	0Ω 1/16W J		チップ抵抗
R7065	RD358100	R. CHP	100KΩ 1/16W J		チップ抵抗
R7068-7069	RD355470	R. CHP	470Ω 1/16W J		チップ抵抗
R7070-7071	RD358100	R. CHP	100KΩ 1/16W J		チップ抵抗
R7072-7073	RD355470	R. CHP	470Ω 1/16W J		チップ抵抗
R7074-7075	RD358100	R. CHP	100KΩ 1/16W J		チップ抵抗
R7076-7077	RD355470	R. CHP	470Ω 1/16W J		チップ抵抗
R7078	RD358100	R. CHP	100KΩ 1/16W J		チップ抵抗
R7079	RD353220	R. CHP	2. 2Ω 1/16W J		チップ抵抗
R7080-7088	RD358100	R. CHP	100KΩ 1/16W J		チップ抵抗
R7089	RD355470	R. CHP	470Ω 1/16W J		チップ抵抗
R7090-7093	RD358100	R. CHP	100KΩ 1/16W J		チップ抵抗
R7094	RD355470	R. CHP	470Ω 1/16W J		チップ抵抗
R7095	RD358100	R. CHP	100KΩ 1/16W J		チップ抵抗
R7096	RD357100	R. CHP	10KΩ 1/16W J		チップ抵抗
R7097	RD358100	R. CHP	100KΩ 1/16W J		チップ抵抗
R7098	RD357110	R. CHP	11KΩ 1/16W J		チップ抵抗
R7099-7100	RD355470	R. CHP	470Ω 1/16W J		チップ抵抗
R7101	RD358100	R. CHP	100KΩ 1/16W J		チップ抵抗
R7104	RD357220	R. CHP	22KΩ 1/16W J		チップ抵抗
R7105	RD357100	R. CHP	10KΩ 1/16W J		チップ抵抗
R7106-7110	RD358100	R. CHP	100KΩ 1/16W J		チップ抵抗
R7111	RD355470	R. CHP	470Ω 1/16W J		チップ抵抗
R7112-7114	RD358100	R. CHP	100KΩ 1/16W J		チップ抵抗
R7115-7116	HF353220	R. CAR	2. 2Ω 1/2W		カーボン抵抗
R7117-7118	RD356470	R. CHP	4. 7KΩ 1/16W J		チップ抵抗
R7119	RD355100	R. CHP	100Ω 1/16W J		チップ抵抗
R7120-7128	RD358100	R. CHP	100KΩ 1/16W J		チップ抵抗
R7131-7138	RD357100	R. CHP	10KΩ 1/16W J		チップ抵抗
* R7139	RD157102	R. CAR. CHP	10KΩ 1/16W		チップ抵抗

\* New Parts / 新規部品

## FUNCTION

Ref No.	Part No.	Description	Remarks	Markets	部品名
R7142-7150	Vi194100	R. MTL. CHP	470Ω	1/10W	チップ金属被膜抵抗
R7153	RD355100	R. CHP	100Ω	1/16W J	チップ抵抗
R7154-7156	RD356470	R. CHP	4.7KΩ	1/16W J	チップ抵抗
R7157	RD355470	R. CHP	470Ω	1/16W J	チップ抵抗
R7158-7170	RD358100	R. CHP	100KΩ	1/16W J	チップ抵抗
R7171-7172	RF356470	R. MTL. CHP	4.7KΩ	1/16W D	チップ金属被膜抵抗
R7173-7174	RF356330	R. MTL. CHP	3.3KΩ	1/16W D	チップ金属被膜抵抗
R7175-7187	RD358100	R. CHP	100KΩ	1/16W J	チップ抵抗
R7188	RD357100	R. CHP	10KΩ	1/16W J	チップ抵抗
R7189	RD255330	R. CHP	330Ω	1/10W J	チップ抵抗
R7190-7191	RD357100	R. CHP	10KΩ	1/16W J	チップ抵抗
R7192-7193	RD255330	R. CHP	330Ω	1/10W J	チップ抵抗
R7194-7195	RD357100	R. CHP	10KΩ	1/16W J	チップ抵抗
R7196-7197	RD255330	R. CHP	330Ω	1/10W J	チップ抵抗
R7198-7199	RD357100	R. CHP	10KΩ	1/16W J	チップ抵抗
R7200	RD255330	R. CHP	330Ω	1/10W J	チップ抵抗
R7201	RD255270	R. CHP	270Ω	1/10W J	チップ抵抗
R7202-7203	RD357100	R. CHP	10KΩ	1/16W J	チップ抵抗
R7204	RD255270	R. CHP	270Ω	1/10W J	チップ抵抗
R7205	RD255330	R. CHP	330Ω	1/10W J	チップ抵抗
R7206-7207	RD357100	R. CHP	10KΩ	1/16W J	チップ抵抗
R7208-7209	RD255330	R. CHP	330Ω	1/10W J	チップ抵抗
R7210-7211	RD357100	R. CHP	10KΩ	1/16W J	チップ抵抗
R7212	RD255330	R. CHP	330Ω	1/10W J	チップ抵抗
R7213	RD255270	R. CHP	270Ω	1/10W J	チップ抵抗
R7214-7217	RD357100	R. CHP	10KΩ	1/16W J	チップ抵抗
R7218	RD355100	R. CHP	100Ω	1/16W J	チップ抵抗
R7219-7220	RD357100	R. CHP	10KΩ	1/16W J	チップ抵抗
R7221-7222	RD355100	R. CHP	100Ω	1/16W J	チップ抵抗
R7223-7224	RD357100	R. CHP	10KΩ	1/16W J	チップ抵抗
R7225-7226	RD355100	R. CHP	100Ω	1/16W J	チップ抵抗
R7227-7228	RD357100	R. CHP	10KΩ	1/16W J	チップ抵抗
R7229	RD355100	R. CHP	100Ω	1/16W J	チップ抵抗
R7230	RD354620	R. CHP	62Ω	1/16W J	チップ抵抗
R7231-7232	RD357100	R. CHP	10KΩ	1/16W J	チップ抵抗
R7233	RD354620	R. CHP	62Ω	1/16W J	チップ抵抗
R7234	RD355100	R. CHP	100Ω	1/16W J	チップ抵抗
R7235-7236	RD357100	R. CHP	10KΩ	1/16W J	チップ抵抗
R7237-7238	RD355100	R. CHP	100Ω	1/16W J	チップ抵抗
R7239-7240	RD357100	R. CHP	10KΩ	1/16W J	チップ抵抗
R7241	RD355100	R. CHP	100Ω	1/16W J	チップ抵抗
R7242	RD354620	R. CHP	62Ω	1/16W J	チップ抵抗
R7243	RD357100	R. CHP	10KΩ	1/16W J	チップ抵抗
R7244-7245	RD358100	R. CHP	100KΩ	1/16W J	チップ抵抗
R7246	RD350000	R. CHP	0Ω	1/16W J	チップ抵抗
* R7247-7259	RD254391	R. CHP	39Ω	1/10W J	チップ抵抗
R7260-7261	RD355470	R. CHP	470Ω	1/16W J	チップ抵抗
R7262-7265	RD350000	R. CHP	0Ω	1/16W J	チップ抵抗
R7266-7267	RD357470	R. CHP	47KΩ	1/16W J	チップ抵抗
R7268-7270	RD350000	R. CHP	0Ω	1/16W J	チップ抵抗
R7271-7272	RD356560	R. CHP	5.6KΩ	1/16W J	チップ抵抗
R7273-7274	RF857470	R. MTL. CHP	47KΩ	1/16W	チップ金属皮膜抵抗
R7301	Vi192500	R. MTL. CHP	100Ω	1/10W	チップ金属被膜抵抗
R7302	Vi195300	R. MTL. CHP	1.5KΩ	1/10W	チップ金被抵抗
* R7303	RF354201	R. MTL. CHP	20Ω	1/16W D	チップ金属被膜抵抗
R7304	RF355100	R. MTL. CHP	100Ω	1/16W D	チップ金属被膜抵抗
R7305	RD354470	R. CHP	47Ω	1/16W J	チップ抵抗
R7306	RD357470	R. CHP	47KΩ	1/16W J	チップ抵抗
* R7307	RF354201	R. MTL. CHP	20Ω	1/16W D	チップ金属被膜抵抗
R7308	RF355100	R. MTL. CHP	100Ω	1/16W D	チップ金属被膜抵抗
R7309	Vi192500	R. MTL. CHP	100Ω	1/10W	チップ金属被膜抵抗
R7310	Vi195300	R. MTL. CHP	1.5KΩ	1/10W	チップ金被抵抗

\* New Parts / 新規部品



## FUNCTION

Ref No.	Part No.	Description	Remarks	Markets	部品名	
R7311	Vi192500	R. MTL. CHP	100Ω	1/10W		チップ金属被膜抵抗
R7312	Vi195300	R. MTL. CHP	1.5KΩ	1/10W		チップ金被抵抗
* R7313	RF354201	R. MTL. CHP	20Ω	1/16W D		チップ金属被膜抵抗
R7314	RF355100	R. MTL. CHP	100Ω	1/16W D		チップ金属被膜抵抗
R7315	RD357470	R. CHP	47KΩ	1/16W J		チップ抵抗
R7316	RD354470	R. CHP	47Ω	1/16W J		チップ抵抗
* R7317	RF354201	R. MTL. CHP	20Ω	1/16W D		チップ金属被膜抵抗
R7318	RF355100	R. MTL. CHP	100Ω	1/16W D		チップ金属被膜抵抗
R7319	Vi192500	R. MTL. CHP	100Ω	1/10W		チップ金属被膜抵抗
R7320	Vi195300	R. MTL. CHP	1.5KΩ	1/10W		チップ金被抵抗
R7321	Vi192500	R. MTL. CHP	100Ω	1/10W		チップ金属被膜抵抗
R7322	Vi195300	R. MTL. CHP	1.5KΩ	1/10W		チップ金被抵抗
* R7323	RF354201	R. MTL. CHP	20Ω	1/16W D		チップ金属被膜抵抗
R7324	RF355100	R. MTL. CHP	100Ω	1/16W D		チップ金属被膜抵抗
R7325	RD357470	R. CHP	47KΩ	1/16W J		チップ抵抗
R7326	RD354470	R. CHP	47Ω	1/16W J		チップ抵抗
* R7327	RF354201	R. MTL. CHP	20Ω	1/16W D		チップ金属被膜抵抗
R7328	RF355100	R. MTL. CHP	100Ω	1/16W D		チップ金属被膜抵抗
R7329	Vi192500	R. MTL. CHP	100Ω	1/10W		チップ金属被膜抵抗
R7330	Vi195300	R. MTL. CHP	1.5KΩ	1/10W		チップ金被抵抗
R7331	Vi192500	R. MTL. CHP	100Ω	1/10W		チップ金属被膜抵抗
R7332	Vi195300	R. MTL. CHP	1.5KΩ	1/10W		チップ金被抵抗
* R7333	RF354201	R. MTL. CHP	20Ω	1/16W D		チップ金属被膜抵抗
R7334	RF355100	R. MTL. CHP	100Ω	1/16W D		チップ金属被膜抵抗
R7335	RD354470	R. CHP	47Ω	1/16W J		チップ抵抗
R7336	RD357470	R. CHP	47KΩ	1/16W J		チップ抵抗
* R7337	RF354201	R. MTL. CHP	20Ω	1/16W D		チップ金属被膜抵抗
R7338	RF355100	R. MTL. CHP	100Ω	1/16W D		チップ金属被膜抵抗
R7339	Vi192500	R. MTL. CHP	100Ω	1/10W		チップ金属被膜抵抗
R7340	Vi195300	R. MTL. CHP	1.5KΩ	1/10W		チップ金被抵抗
R7341	Vi192500	R. MTL. CHP	100Ω	1/10W		チップ金属被膜抵抗
R7342	Vi195300	R. MTL. CHP	1.5KΩ	1/10W		チップ金被抵抗
* R7343	RF354201	R. MTL. CHP	20Ω	1/16W D		チップ金属被膜抵抗
R7344	RF355100	R. MTL. CHP	100Ω	1/16W D		チップ金属被膜抵抗
R7345	RD357470	R. CHP	47KΩ	1/16W J		チップ抵抗
R7346	RD354470	R. CHP	47Ω	1/16W J		チップ抵抗
* R7347	RF354201	R. MTL. CHP	20Ω	1/16W D		チップ金属被膜抵抗
R7348	RF355100	R. MTL. CHP	100Ω	1/16W D		チップ金属被膜抵抗
R7349	Vi192500	R. MTL. CHP	100Ω	1/10W		チップ金属被膜抵抗
R7350	Vi195300	R. MTL. CHP	1.5KΩ	1/10W		チップ金被抵抗
R7351	Vi192500	R. MTL. CHP	100Ω	1/10W		チップ金属被膜抵抗
R7352	Vi195300	R. MTL. CHP	1.5KΩ	1/10W		チップ金被抵抗
* R7353	RF354201	R. MTL. CHP	20Ω	1/16W D		チップ金属被膜抵抗
R7354	RF355100	R. MTL. CHP	100Ω	1/16W D		チップ金属被膜抵抗
R7355	RD354470	R. CHP	47Ω	1/16W J		チップ抵抗
R7356	RD357470	R. CHP	47KΩ	1/16W J		チップ抵抗
* R7357	RF354201	R. MTL. CHP	20Ω	1/16W D		チップ金属被膜抵抗
R7358	RF355100	R. MTL. CHP	100Ω	1/16W D		チップ金属被膜抵抗
R7359	Vi192500	R. MTL. CHP	100Ω	1/10W		チップ金属被膜抵抗
R7360	Vi195300	R. MTL. CHP	1.5KΩ	1/10W		チップ金被抵抗
R7361	Vi192500	R. MTL. CHP	100Ω	1/10W		チップ金属被膜抵抗
R7362	Vi195300	R. MTL. CHP	1.5KΩ	1/10W		チップ金被抵抗
* R7363	RF354201	R. MTL. CHP	20Ω	1/16W D		チップ金属被膜抵抗
R7364	RF355100	R. MTL. CHP	100Ω	1/16W D		チップ金属被膜抵抗
R7365	RD357470	R. CHP	47KΩ	1/16W J		チップ抵抗
R7366	RD354470	R. CHP	47Ω	1/16W J		チップ抵抗
* R7367	RF354201	R. MTL. CHP	20Ω	1/16W D		チップ金属被膜抵抗
R7368	RF355100	R. MTL. CHP	100Ω	1/16W D		チップ金属被膜抵抗
R7369	Vi192500	R. MTL. CHP	100Ω	1/10W		チップ金属被膜抵抗
R7370	Vi195300	R. MTL. CHP	1.5KΩ	1/10W		チップ金被抵抗
R7371	Vi192500	R. MTL. CHP	100Ω	1/10W		チップ金属被膜抵抗
R7372	Vi195300	R. MTL. CHP	1.5KΩ	1/10W		チップ金被抵抗

\* New Parts / 新規部品

## FUNCTION

Ref No.	Part No.	Description	Remarks	Markets	部品名
* R7373	RF354201	R. MTL. CHP	20Ω	1/16W D	チップ金属被膜抵抗
R7374	RF355100	R. MTL. CHP	100Ω	1/16W D	チップ金属被膜抵抗
R7375	RD354470	R. CHP	47Ω	1/16W J	チップ抵抗
R7377	RD357470	R. CHP	47KΩ	1/16W J	チップ抵抗
* R7378	RF354201	R. MTL. CHP	20Ω	1/16W D	チップ金属被膜抵抗
R7379	RF355100	R. MTL. CHP	100Ω	1/16W D	チップ金属被膜抵抗
R7380	Vi192500	R. MTL. CHP	100Ω	1/10W	チップ金属被膜抵抗
R7381	Vi195300	R. MTL. CHP	1.5KΩ	1/10W	チップ金被抵抗
R7382	Vi192500	R. MTL. CHP	100Ω	1/10W	チップ金属被膜抵抗
R7383	Vi195300	R. MTL. CHP	1.5KΩ	1/10W	チップ金被抵抗
* R7384	RF354201	R. MTL. CHP	20Ω	1/16W D	チップ金属被膜抵抗
R7385	RF355100	R. MTL. CHP	100Ω	1/16W D	チップ金属被膜抵抗
R7386	RD357470	R. CHP	47KΩ	1/16W J	チップ抵抗
R7387	RD354470	R. CHP	47Ω	1/16W J	チップ抵抗
* R7388	RF354201	R. MTL. CHP	20Ω	1/16W D	チップ金属被膜抵抗
R7389	RF355100	R. MTL. CHP	100Ω	1/16W D	チップ金属被膜抵抗
R7390	Vi192500	R. MTL. CHP	100Ω	1/10W	チップ金属被膜抵抗
R7391	Vi195300	R. MTL. CHP	1.5KΩ	1/10W	チップ金被抵抗
R7392	Vi192500	R. MTL. CHP	100Ω	1/10W	チップ金属被膜抵抗
R7393	Vi195300	R. MTL. CHP	1.5KΩ	1/10W	チップ金被抵抗
* R7394	RF354201	R. MTL. CHP	20Ω	1/16W D	チップ金属被膜抵抗
R7395	RF355100	R. MTL. CHP	100Ω	1/16W D	チップ金属被膜抵抗
R7396	RD354470	R. CHP	47Ω	1/16W J	チップ抵抗
R7397	RD357470	R. CHP	47KΩ	1/16W J	チップ抵抗
* R7398	RF354201	R. MTL. CHP	20Ω	1/16W D	チップ金属被膜抵抗
R7399	RF355100	R. MTL. CHP	100Ω	1/16W D	チップ金属被膜抵抗
R7400	Vi192500	R. MTL. CHP	100Ω	1/10W	チップ金属被膜抵抗
R7401	Vi195300	R. MTL. CHP	1.5KΩ	1/10W	チップ金被抵抗
R7402	Vi192500	R. MTL. CHP	100Ω	1/10W	チップ金属被膜抵抗
R7403	Vi195300	R. MTL. CHP	1.5KΩ	1/10W	チップ金被抵抗
* R7404	RF354201	R. MTL. CHP	20Ω	1/16W D	チップ金属被膜抵抗
R7405	RF355100	R. MTL. CHP	100Ω	1/16W D	チップ金属被膜抵抗
R7406	RD357470	R. CHP	47KΩ	1/16W J	チップ抵抗
R7407	RD354470	R. CHP	47Ω	1/16W J	チップ抵抗
* R7408	RF354201	R. MTL. CHP	20Ω	1/16W D	チップ金属被膜抵抗
R7409	RF355100	R. MTL. CHP	100Ω	1/16W D	チップ金属被膜抵抗
R7410	Vi192500	R. MTL. CHP	100Ω	1/10W	チップ金属被膜抵抗
R7411	Vi195300	R. MTL. CHP	1.5KΩ	1/10W	チップ金被抵抗
R7432	Vi192500	R. MTL. CHP	100Ω	1/10W	チップ金属被膜抵抗
R7433	Vi195300	R. MTL. CHP	1.5KΩ	1/10W	チップ金被抵抗
* R7434	RF354201	R. MTL. CHP	20Ω	1/16W D	チップ金属被膜抵抗
R7435	RF355100	R. MTL. CHP	100Ω	1/16W D	チップ金属被膜抵抗
R7436	RD354470	R. CHP	47Ω	1/16W J	チップ抵抗
R7437	RD357470	R. CHP	47KΩ	1/16W J	チップ抵抗
* R7438	RF354201	R. MTL. CHP	20Ω	1/16W D	チップ金属被膜抵抗
R7439	RF355100	R. MTL. CHP	100Ω	1/16W D	チップ金属被膜抵抗
R7440	Vi192500	R. MTL. CHP	100Ω	1/10W	チップ金属被膜抵抗
R7441	Vi195300	R. MTL. CHP	1.5KΩ	1/10W	チップ金被抵抗
R7442	Vi192500	R. MTL. CHP	100Ω	1/10W	チップ金属被膜抵抗
R7443	Vi195300	R. MTL. CHP	1.5KΩ	1/10W	チップ金被抵抗
* R7444	RF354201	R. MTL. CHP	20Ω	1/16W D	チップ金属被膜抵抗
R7445	RF355100	R. MTL. CHP	100Ω	1/16W D	チップ金属被膜抵抗
R7446	RD357470	R. CHP	47KΩ	1/16W J	チップ抵抗
R7447	RD354470	R. CHP	47Ω	1/16W J	チップ抵抗
* R7448	RF354201	R. MTL. CHP	20Ω	1/16W D	チップ金属被膜抵抗
R7449	RF355100	R. MTL. CHP	100Ω	1/16W D	チップ金属被膜抵抗
R7450	Vi192500	R. MTL. CHP	100Ω	1/10W	チップ金属被膜抵抗
R7451	Vi195300	R. MTL. CHP	1.5KΩ	1/10W	チップ金被抵抗
R7452	WQ072300	R. MTL. OXD	2.2Ω	1W	酸化金属被膜抵抗
R7453-7454	RD353220	R. CHP	2.2Ω	1/16W J	チップ抵抗
R7456-7457	WQ072300	R. MTL. OXD	2.2Ω	1W	酸化金属被膜抵抗
R7602	HF353220	R. CAR	2.2Ω	1/2W	カーボン抵抗

\* New Parts / 新規部品

## FUNCTION and OPERATION

Ref No.	Part No.	Description	Remarks	Markets	部品名
R7603	RD356560	R. CHP	5. 6K $\Omega$ 1/16W J		チップ抵抗
R7604	RD353220	R. CHP	2. 2 $\Omega$ 1/16W J		チップ抵抗
R7607-7608	RD354470	R. CHP	47 $\Omega$ 1/16W J		チップ抵抗
R7609	RD356470	R. CHP	4. 7K $\Omega$ 1/16W J		チップ抵抗
R7610	RD355680	R. CHP	680 $\Omega$ 1/16W J		チップ抵抗
R7611	RD355100	R. CHP	100 $\Omega$ 1/16W J		チップ抵抗
R7612	RD354820	R. CHP	82 $\Omega$ 1/16W J		チップ抵抗
R7613	RD357180	R. CHP	18K $\Omega$ 1/16W J		チップ抵抗
R7614	RD356470	R. CHP	4. 7K $\Omega$ 1/16W J		チップ抵抗
R7615	RD355680	R. CHP	680 $\Omega$ 1/16W J		チップ抵抗
R7616	RD355100	R. CHP	100 $\Omega$ 1/16W J		チップ抵抗
R7617	RD354820	R. CHP	82 $\Omega$ 1/16W J		チップ抵抗
R7618-7619	RD357180	R. CHP	18K $\Omega$ 1/16W J		チップ抵抗
R7620	RD354820	R. CHP	82 $\Omega$ 1/16W J		チップ抵抗
R7621	RD355680	R. CHP	680 $\Omega$ 1/16W J		チップ抵抗
R7622	RD355100	R. CHP	100 $\Omega$ 1/16W J		チップ抵抗
R7623	RD356470	R. CHP	4. 7K $\Omega$ 1/16W J		チップ抵抗
R7624	RD354470	R. CHP	47 $\Omega$ 1/16W J		チップ抵抗
R7625	RF456560	R. CHP	5. 6k $\Omega$ 1/16W F		チップ抵抗
* R7626	RF456161	R. CAR. CHP	1. 6K : D RECT.		チップ抵抗
R7627	RD353470	R. CHP	4. 7 $\Omega$ 1/16W J		チップ抵抗
R7701	RD354470	R. CHP	47 $\Omega$ 1/16W J		チップ抵抗
R7702	RD354101	R. CHP	10 $\Omega$ 1/16W J		チップ抵抗
R7703	RD357100	R. CHP	10K $\Omega$ 1/16W J		チップ抵抗
R7704	V8070100	R. MTL. FLM	2. 2 $\Omega$ 1W		金属被膜抵抗
R7705	WW966300	R. MTL. OXD	5. 6 $\Omega$ 1/4W		酸化金属被膜抵抗
R7706-7707	RD355470	R. CHP	470 $\Omega$ 1/16W J		チップ抵抗
R7708-7709	RD357100	R. CHP	10K $\Omega$ 1/16W J		チップ抵抗
R7710-7711	RD356560	R. CHP	5. 6K $\Omega$ 1/16W J		チップ抵抗
R7712	RD357200	R. CHP	20K $\Omega$ 1/16W J		チップ抵抗
R7713	RD356820	R. CHP	8. 2K $\Omega$ 1/16W J		チップ抵抗
R7714	RD357200	R. CHP	20K $\Omega$ 1/16W J		チップ抵抗
R7715	RD356820	R. CHP	8. 2K $\Omega$ 1/16W J		チップ抵抗
R7717	RD353220	R. CHP	2. 2 $\Omega$ 1/16W J		チップ抵抗
R7718-7719	RD255100	R. CHP	100 $\Omega$ 1/10W J		チップ抵抗
R7720	RD353220	R. CHP	2. 2 $\Omega$ 1/16W J		チップ抵抗
ST701	V4040500	SCR. TERM	M3		スクリューターミナル
ST731	V4040500	SCR. TERM	M3		スクリューターミナル
△ SW781	WV382901	SW. SLIDE	SL14	RS	スライドスイッチ
U7601-7603	WH169900	CN. PHOTO. R	1P GP1FAV51RK0F		光ファイバー受信器
U7701	WR153900	L. DTCT	RPM7238-H9R		リモコン受光ユニット
* * * * *	ZU756200	P. C. B.	OPERATION	J	P C B O P E
* * * * *	ZU753500	P. C. B.	OPERATION	U	P C B O P E
* * * * *	ZU753600	P. C. B.	OPERATION	C	P C B O P E
* * * * *	ZU753700	P. C. B.	OPERATION	RS	P C B O P E
* * * * *	ZU753800	P. C. B.	OPERATION	T	P C B O P E
* * * * *	ZU753900	P. C. B.	OPERATION	K	P C B O P E
* * * * *	ZU754000	P. C. B.	OPERATION	A	P C B O P E
* * * * *	ZU756300	P. C. B.	OPERATION	BGF	P C B O P E
* * * * *	ZU754100	P. C. B.	OPERATION	L	P C B O P E
CB301	VB389801	CN. BS. PIN	2P		コネクター
CB302	LB919030	CN. BS. PIN	3P		コネクター
CB303	VQ047300	CN. BS. PIN	12P		コネクター
CB351-352	WN103000	CLIP. FUSE	TP00351-31		ヒューズクリップ
CB353	VG879900	CN. BS. PIN	2P		コネクター
CB354	LB918020	CN. BS. PIN	2P		コネクター
CB401	VQ045300	CN. BS. PIN	23P		コネクター
CB402	LB918020	CN. BS. PIN	2P		コネクター
CB452	VM688900	CN. BS. PIN	10P		コネクター

\* New Parts / 新規部品

## OPERATION

Ref No.	Part No.	Description	Remarks	Markets	部品名
CB454	VB390001	CN. BS. PIN	4P		コネクタ
CB455	WZ022500	CN. USB	4P UAR27 SE		USBコネクタ
CB461	VK026500	CN. BS. PIN	6P		ワイヤートラップ
C3001-3002	UR237470	C. EL	47uF 16V		ケミコン
C3003	UR237220	C. EL	22uF 16V		ケミコン
C3004	UR237470	C. EL	47uF 16V		ケミコン
C3005	UR237100	C. EL	10uF 16V		ケミコン
C3006-3010	UR237470	C. EL	47uF 16V		ケミコン
C3011-3012	UR067100	C. EL	10uF 50V		ケミコン
* C3013	UR038471	C. EL	470uF 16V		ケミコン
C3014	UR038100	C. EL	100uF 16V		ケミコン
C3016	US062100	C. CE. CHP	100pF 50V B		チップセラコン
* C3017-3019	US060801	C. CE. CHP	8pF 50V B		チップセラコン
C3020	WP882000	C. CE. CHP	10uF 6.3V		チップセラコン
C3021-3022	US135100	C. CE. CHP	0.1uF 16V		チップセラコン
C3023-3025	WP882000	C. CE. CHP	10uF 6.3V		チップセラコン
C3026-3035	US135100	C. CE. CHP	0.1uF 16V		チップセラコン
C3036	WP882000	C. CE. CHP	10uF 6.3V		チップセラコン
C3037-3038	US135100	C. CE. CHP	0.1uF 16V		チップセラコン
C3039	WP882000	C. CE. CHP	10uF 6.3V		チップセラコン
C3040	US135100	C. CE. CHP	0.1uF 16V		チップセラコン
C3041	WP882000	C. CE. CHP	10uF 6.3V		チップセラコン
C3042	US135100	C. CE. CHP	0.1uF 16V		チップセラコン
C3043-3044	WG251600	C. CE. CHP	4.7uF 6.3V		チップセラコン
C3046-3049	US135100	C. CE. CHP	0.1uF 16V		チップセラコン
C3050	WP882000	C. CE. CHP	10uF 6.3V		チップセラコン
C3051-3062	US135100	C. CE. CHP	0.1uF 16V		チップセラコン
C3063-3067	WP882000	C. CE. CHP	10uF 6.3V		チップセラコン
C3068-3069	US135100	C. CE. CHP	0.1uF 16V		チップセラコン
△ C3501-3502	WQ902301	C. CE. SAFTY	1000pF 250V	JUC	規格認定コンデンサ
△ * C3501-3502	ZH376902	C. EL. SAFTY	220pF 250V	RKABGFLS	規格認定コンデンサ
△ C3504	ZM880800	C. CE. SAFTY	0.068uF 275V		規格認定コンデンサ
△ C3505	WF764400	C. EL	820uF 200V	JUC	ケミコン
△ C3505	WU472000	C. EL	470uF 400V	RS	ケミコン
△ C3505	WF765000	C. EL	220uF 400V	TKABGFL	ケミコン
△ C3507	ZJ547800	C. CE. CHP	220pF 1000V		チップセラコン
C3508	WJ361200	C. POL. MTL	0.047uF 400V	JUC	メタライズドポリコン
C3508	WJ361800	C. POL. MTL	0.022uF 630V	RTKABGFLS	メタライズドポリコン
△ C3509	WQ939401	C. CE. SAFTY	0.01uF 250V		規格認定コンデンサ
△ C3510	US061330	C. CE. CHP	33pF 50V B		チップセラコン
△ C3511	US065100	C. CE. CHP	0.1uF 50V B		チップセラコン
△ C3512	US046100	C. CE. CHP	1uF 25V		チップセラコン
C3513	WJ361200	C. POL. MTL	0.047uF 400V	JUC	メタライズドポリコン
C3513	WJ361800	C. POL. MTL	0.022uF 630V	RTKABGFLS	メタライズドポリコン
△ C3514	US061820	C. CE. CHP	82pF 50V B		チップセラコン
△ C3515	UR268100	C. EL	100uF 50V		ケミコン
△ C3516	UR267470	C. EL	47uF 50V		ケミコン
△ C3517	ZH377700	C. CE. SAFTY	4700pF 250V	JUC	規格認定コンデンサ
△ C3517	WQ902201	C. CE. SAFTY	2200pF 250V	RKABGFLS	規格認定コンデンサ
△ C3517	ZH377400	C. EL. SAFTY	1500pF 250V	T	規格認定コンデンサ
△ C3518	WJ322300	C. CE. M. CHP	1000pF 630V		チップ積層セラコン
C3519-3521	ZF616900	C. EL	3300uF 16V		ケミコン
C3522	US046100	C. CE. CHP	1uF 25V		チップセラコン
C3523	US035100	C. CE. CHP	0.1uF 16V B		チップセラコン
C3524	US126100	C. CE. CHP	1uF 10V		チップセラコン
C3526	US064100	C. CE. CHP	0.01uF 50V B		チップセラコン
C3527	V7887800	C. EL	1uF 50V		ケミコン
C3528	WH771600	C. EL	220uF 10V		ケミコン
C3529	UR237220	C. EL	22uF 16V		ケミコン
C3531	US063100	C. CE. CHP	1000pF 50V B		チップセラコン
C3535	US046100	C. CE. CHP	1uF 25V		チップセラコン
C3537	US046100	C. CE. CHP	1uF 25V		チップセラコン

\* New Parts / 新規部品

## OPERATION

	Ref No.	Part No.	Description	Remarks	Markets	部品名	
*	C3539	VZ562401	C. CE. M. CHP	0. 0047uF	630V		チップ積層セラコン
	C3541	US063100	C. CE. CHP	1000pF	50V B		チップセラコン
	C3542	WV169100	C. CE. CHP	2. 2uF	10V		チップセラコン
	C3543	WH773500	C. EL	330uF	16V		ケミコン
	C3544	WH777000	C. EL	56uF	35V		ケミコン
	C3545-3546	WH771300	C. EL	100uF	10V		ケミコン
	C3547	WN987600	C. CE. M. CHP	1uF	50V		チップ積層セラコン
	C3548	US163100	C. CE. CHP	1000pF	50V		チップセラコン
△	C3550	ZM880800	C. CE. SAFTY	0. 068uF	275V		規格認定コンデンサ
	C3551-3552	US046100	C. CE. CHP	1uF	25V		チップセラコン
	C3560	US046100	C. CE. CHP	1uF	25V		チップセラコン
	C3561	US065100	C. CE. CHP	0. 1uF	50V B		チップセラコン
△	C3562	ZH377101	C. CE. SAFTY	470pF	250V	RKABGFLS	規格認定コンデンサ
△	C3562	ZH377000	C. EL. SAFTY	330pF	250V	T	規格認定コンデンサ
	C3563	US126100	C. CE. CHP	1uF	10V		チップセラコン
	C4001	US035100	C. CE. CHP	0. 1uF	16V B		チップセラコン
	C4002	US062100	C. CE. CHP	100pF	50V B		チップセラコン
	C4004	US062100	C. CE. CHP	100pF	50V B		チップセラコン
	C4005	US046100	C. CE. CHP	1uF	25V		チップセラコン
	C4006	WG251600	C. CE. CHP	4. 7uF	6. 3V		チップセラコン
	C4007-4008	US035100	C. CE. CHP	0. 1uF	16V B		チップセラコン
	C4009	US062330	C. CE. CHP	330pF	50V B		チップセラコン
	C4010-4011	US035100	C. CE. CHP	0. 1uF	16V B		チップセラコン
	C4013	US062220	C. CE. CHP	220pF	50V B		チップセラコン
	C4014	US035100	C. CE. CHP	0. 1uF	16V B		チップセラコン
	C4015-4016	US063100	C. CE. CHP	1000pF	50V B		チップセラコン
	C4017	US065100	C. CE. CHP	0. 1uF	50V B		チップセラコン
	C4019	US035100	C. CE. CHP	0. 1uF	16V B		チップセラコン
	C4020-4021	US062330	C. CE. CHP	330pF	50V B		チップセラコン
	C4080	WY034800	C. CE. CHP	0. 022uF	50V		チップセラコン
	C4081	ZH996900	C. MYLAR	0. 1uF	100V		マイラーコン
	C4082	WH773700	C. EL	470uF	16V		ケミコン
	C4084	UM417220	C. EL	22uF	50V		ケミコン
	C4085	UM416220	C. EL	2. 2uF	50V		ケミコン
	C4101	UM388100	C. EL	100uF	6. 3V		ケミコン
	C4102	UM397220	C. EL	22uF	25V		ケミコン
	C4501	US126100	C. CE. CHP	1uF	10V		チップセラコン
	C4502-4503	US035100	C. CE. CHP	0. 1uF	16V B		チップセラコン
	C4504	US063100	C. CE. CHP	1000pF	50V B		チップセラコン
	C4505	US061330	C. CE. CHP	33pF	50V B		チップセラコン
	C4507	US063100	C. CE. CHP	1000pF	50V B		チップセラコン
	C4509	US064100	C. CE. CHP	0. 01uF	50V B		チップセラコン
	C4510	US062100	C. CE. CHP	100pF	50V B		チップセラコン
	C4511	ZD519400	C. MYLAR	3300pF	100V		マイラーコン
	C4514	US063100	C. CE. CHP	1000pF	50V B		チップセラコン
	C4516	US065100	C. CE. CHP	0. 1uF	50V B		チップセラコン
	C4517	ZD519400	C. MYLAR	3300pF	100V		マイラーコン
	C4521-4522	US062470	C. CE. CHP	470pF	50V B		チップセラコン
	C4525	US064100	C. CE. CHP	0. 01uF	50V B		チップセラコン
	C4526	US062100	C. CE. CHP	100pF	50V B		チップセラコン
	C4527	US035100	C. CE. CHP	0. 1uF	16V B		チップセラコン
	C4528-4529	US063100	C. CE. CHP	1000pF	50V B		チップセラコン
	C4530	US163100	C. CE. CHP	1000pF	50V		チップセラコン
	C4531	US035100	C. CE. CHP	0. 1uF	16V B		チップセラコン
	C4532-4533	US063100	C. CE. CHP	1000pF	50V B		チップセラコン
	C4551	UR067100	C. EL	10uF	50V		ケミコン
	C4552-4554	UR237470	C. EL	47uF	16V		ケミコン
	C4556	UR237220	C. EL	22uF	16V		ケミコン
	C4557	UR067100	C. EL	10uF	50V		ケミコン
	C4701-4702	US063100	C. CE. CHP	1000pF	50V B		チップセラコン
	D3018	WW783900	DIODE	1SS355VM			ダイオード
△	D3501	VN953300	DIODE. BRG	D5SBA60	5A 600V		ブリッジダイオード

\* New Parts / 新規部品

## OPERATION

	Ref No.	Part No.	Description	Remarks	Markets	部品名
△	D3502-3503	WW170700	DIODE	SARS05		ダイオード
△	D3504-3505	ZA147601	DIODE	RF081M2STR TE		ダイオード
	D3506-3510	WW783900	DIODE	1SS355VM		ダイオード
	D3511	ZA147601	DIODE	RF081M2STR TE		ダイオード
	D3512	ZA385800	DIODE. ZENR	TFZGTR36B 36V TP		ツェナーダイオード
	D3513-3518	WW783900	DIODE	1SS355VM		ダイオード
	D3519	WY163400	DIODE. ZENR	UDZV6. 2B		ツェナーダイオード
	D3520	WW783900	DIODE	1SS355VM		ダイオード
	D3521-3523	ZF305000	DIODE. CHP	RB162L-40 TE25 TP		チップダイオード
	D3526	ZA147601	DIODE	RF081M2STR TE		ダイオード
△	D3530	WW170700	DIODE	SARS05		ダイオード
	D3531	ZA147601	DIODE	RF081M2STR TE		ダイオード
	D4001	WR095701	LED	8224-10SDRD/S530A3		LED
	D4006	WY163001	DIODE. ZENR	UDZV4. 3B		ツェナーダイオード
	D4007	WY163200	DIODE. ZENR	UDZV5. 1B		ツェナーダイオード
	D4080-4084	WW783900	DIODE	1SS355VM		ダイオード
	D4085-4086	WY164700	DIODE. ZENR	UDZV22B		ツェナーダイオード
	D4087-4088	WW783900	DIODE	1SS355VM		ダイオード
	D4503-4504	WW783900	DIODE	1SS355VM		ダイオード
	D4506-4508	WW783900	DIODE	1SS355VM		ダイオード
	D4509	WY163200	DIODE. ZENR	UDZV5. 1B		ツェナーダイオード
	D4510	WW783900	DIODE	1SS355VM		ダイオード
	D4512	WW783900	DIODE	1SS355VM		ダイオード
	D4514	WW783900	DIODE	1SS355VM		ダイオード
	D4603	WP080300	LED. BLUE	Blue SLR343BC4T3F		LED
△	F3501	ZM616500	FUSE	2A 250V		ヒューズ
△	F3502	WQ211200	FUSE	10A 125V	JUCRS	ヒューズ
△ *	F3502	WB760601	FUSE	T6. 3A 250V	TKABGFL	ヒューズ
	IC301	YC232A00	IC	NJW1327FU1		IC
	IC302	X6248A00	IC	NJM2388F33		電源IC
	IC303	YE018A00	IC	NJM41033V		アンプIC
△	IC351	YF987A00	IC	MIP0040MTSCF SW		電源IC
△	IC352-353	WP388200	PHOT. CPL	TLP781 (D4-GR, F)		フォトカブラ
△	IC354	YA276A00	IC	TL431AC 2. 5-36V		電源IC
	IC356	YG239A00	IC	TEA1792TS/1 115		同期整流コントローラ
	IC401	YC288A00	IC	RP130Q331D-TR-F		電源IC
	IC451	YH100A00	IC	NJM8080G (TE2)		アンプIC
	J3001-3002	RD350000	R. CHP	0Ω 1/16W J		チップ抵抗
	J4004	RD350000	R. CHP	0Ω 1/16W J		チップ抵抗
	J4071-4073	RD350000	R. CHP	0Ω 1/16W J		チップ抵抗
	J4501-4506	RD350000	R. CHP	0Ω 1/16W J		チップ抵抗
	J4712	RD350000	R. CHP	0Ω 1/16W J		チップ抵抗
	JK451	V9408200	JACK. PHONE	MSJ-064-05B GR		ヘッドホンジャック
	JK453	WB751700	JACK. MINI	LGY6511-0500		モノラルミニジャック
	PJ301-302	WD195500	JACK. PIN	RJ-1078_04-0351A		ピンジャック
	PJ304-305	WG583200	JACK. PIN	6P RJ-1146+08-0H00		ピンジャック
	PJ306	WD195700	JACK. PIN	1P		ピンジャック
	PJ451	V6222800	JACK. PIN	3P		ピンジャック
	PN402	WS488500	STYLE. PIN	L=90 #18		スタイルピン
	PN461	WS488500	STYLE. PIN	L=90 #18		スタイルピン
	Q3001	WC529500	TR	KTA1504S Y GR RTK		トランジスタ
	Q3002	ZA348801	TR	KTA1046-Y-U/PFY		トランジスタ
	Q3003	WC529500	TR	KTA1504S Y GR RTK		トランジスタ
	Q3004	ZK503200	FET	SSM6N17FU		FET
	Q3005	WC529400	TR	KTC3875S Y GR RTK		トランジスタ
△	Q3501	ZJ577900	FET	R8008ANX IDS8. 0A		FET
	Q3502	WC398400	TR	2N5551C-AT		トランジスタ
	Q3503	WW782300	TR. DGT	DTC044EUBTL		デジタルトランジスタ
	Q3504	WC883400	TR	2SD2704 K		トランジスタ
	Q3505	ZJ547200	TR	2SCR542P		トランジスタ
△	Q3506	ZK791600	FET	PSMN8R0-40PS127		FET
	Q3507	WW782100	TR. DGT	DTC014EUBTL		デジタルトランジスタ

\* New Parts / 新規部品

## OPERATION

Ref No.	Part No.	Description	Remarks	Markets	部品名
Q3508	WQ381001	FET	MCH6336-TL-E		MOS FET
Q4001	WC529400	TR	KTC3875S Y GR RTK		トランジスタ
Q4002	ZG895000	TR	2SC3052		トランジスタ
Q4080	WW782100	TR. DGT	DTC014EUBTL		デジタルトランジスタ
Q4081	WQ381001	FET	MCH6336-TL-E		MOS FET
△ Q4082-4083	WW223000	TR	2SC5964-TD-E		トランジスタ
* Q4084	V2734401	FET. CHP	2SK208 (Y)		チップFET
Q4085	WW782100	TR. DGT	DTC014EUBTL		デジタルトランジスタ
△ Q4086-4087	VP872700	TR	2SC4488 S, T		トランジスタ
Q4601	WC529400	TR	KTC3875S Y GR RTK		トランジスタ
R3001-3004	RD354750	R. CHP	75Ω 1/16W J		チップ抵抗
R3006	RD357100	R. CHP	10KΩ 1/16W J		チップ抵抗
R3007	RD354750	R. CHP	75Ω 1/16W J		チップ抵抗
R3008	RD357100	R. CHP	10KΩ 1/16W J		チップ抵抗
R3009	RD354750	R. CHP	75Ω 1/16W J		チップ抵抗
R3010	RD357100	R. CHP	10KΩ 1/16W J		チップ抵抗
R3011	RD354750	R. CHP	75Ω 1/16W J		チップ抵抗
R3012	RD357100	R. CHP	10KΩ 1/16W J		チップ抵抗
R3013-3020	RD354750	R. CHP	75Ω 1/16W J		チップ抵抗
R3021-3022	RD356470	R. CHP	4.7KΩ 1/16W J		チップ抵抗
R3023	RD355100	R. CHP	100Ω 1/16W J		チップ抵抗
R3024	RD354750	R. CHP	75Ω 1/16W J		チップ抵抗
R3025	RD354223	R. CHP	22Ω 1/16W J		チップ抵抗
R3027	RD354223	R. CHP	22Ω 1/16W J		チップ抵抗
R3028	RD350000	R. CHP	0Ω 1/16W J		チップ抵抗
R3029	RD354750	R. CHP	75Ω 1/16W J		チップ抵抗
R3030-3031	RD357100	R. CHP	10KΩ 1/16W J		チップ抵抗
R3032	WW965300	R. MTL. OXD	2.2Ω 1/4W		酸化金属被膜抵抗
R3033-3036	RD354750	R. CHP	75Ω 1/16W J		チップ抵抗
R3037-3038	RD355100	R. CHP	100Ω 1/16W J		チップ抵抗
R3039	RD354750	R. CHP	75Ω 1/16W J		チップ抵抗
R3041	RD356470	R. CHP	4.7KΩ 1/16W J		チップ抵抗
R3042	RD357100	R. CHP	10KΩ 1/16W J		チップ抵抗
R3043	RF455100	R. CHP	100Ω 1/16W F		チップ抵抗
R3044	RF454100	R. CHP	10Ω 1/16W F		チップ抵抗
R3045-3046	WW973300	R. MTL. OXD	4.7KΩ 1/4W		酸化金属被膜抵抗
R3047	RD356560	R. CHP	5.6KΩ 1/16W J		チップ抵抗
△ R3501	WU547900	R. ANTI. SURGE	3MΩ 1/2W		耐サージ固定抵抗
△ R3502-3503	ZK672100	R. CAR. CHP	0.12Ω 1W		チップ抵抗
R3504-3505	WR033300	R. CHP	4.7KΩ 1/4W		チップ抵抗
R3506	ZK503300	R. CAR. CHP	120KΩ 1/2W		チップ抵抗
△ R3507-3510	WH158700	R. CHP	10Ω 1W J		チップ抵抗
△ * R3511	RD154332	R. CAR. CHP	33Ω 1/4W		チップ抵抗
△ R3512	RD356330	R. CHP	3.3KΩ 1/16W J	JUC	チップ抵抗
△ R3512	RD356390	R. CHP	3.9KΩ 1/16W J	RTKABGFLS	チップ抵抗
△ R3514	RD154102	R. CHP	10Ω 1/4W J		チップ抵抗
△ R3515	RD357150	R. CHP	15KΩ 1/16W J		チップ抵抗
△ R3516	RD356470	R. CHP	4.7KΩ 1/16W J		チップ抵抗
△ R3517	RD354101	R. CHP	10Ω 1/16W J		チップ抵抗
△ R3518	RD354223	R. CHP	22Ω 1/16W J		チップ抵抗
R3519	RD154102	R. CHP	10Ω 1/4W J		チップ抵抗
R3520	RD355330	R. CHP	330Ω 1/16W J		チップ抵抗
R3521	RD356100	R. CHP	1KΩ 1/16W J		チップ抵抗
R3522	RD358100	R. CHP	100KΩ 1/16W J		チップ抵抗
R3523	RD357820	R. CHP	82KΩ 1/16W J		チップ抵抗
R3524	RD355100	R. CHP	100Ω 1/16W J		チップ抵抗
R3525	RD359100	R. CHP	1MΩ 1/16W J		チップ抵抗
R3529	RF457102	R. CHP	10KΩ 1/16W F		チップ抵抗
R3531	RD358100	R. CHP	100KΩ 1/16W J		チップ抵抗
R3532-3533	RD355100	R. CHP	100Ω 1/16W J		チップ抵抗
R3534	RD357470	R. CHP	47KΩ 1/16W J		チップ抵抗
R3535	RD358100	R. CHP	100KΩ 1/16W J		チップ抵抗

\* New Parts / 新規部品

## OPERATION

Ref No.	Part No.	Description	Remarks	Markets	部品名
R3537-3538	RD356220	R. CHP	2. 2KΩ	1/16W J	チップ抵抗
R3540-3541	RD357100	R. CHP	10KΩ	1/16W J	チップ抵抗
R3542	RD356330	R. CHP	3. 3KΩ	1/16W J	チップ抵抗
R3543	RD355220	R. CHP	220Ω	1/16W J	チップ抵抗
R3544	RD355100	R. CHP	100Ω	1/16W J	チップ抵抗
R3545	RD356200	R. CHP	2KΩ	1/16W J	チップ抵抗
R3546	WJ787500	R. MTL. FLM	0. 22Ω	1W	金属被膜抵抗
* R3548	RD155271	R. CAR. CHP	270Ω	1/4W	チップ抵抗
R3549	RD353470	R. CHP	4. 7Ω	1/16W J	チップ抵抗
R3550	RD356100	R. CHP	1KΩ	1/16W J	チップ抵抗
R3551	RF455390	R. CHP	390Ω	1/16W F	チップ抵抗
R3552	RF457102	R. CHP	10KΩ	1/16W F	チップ抵抗
R3553	RF456200	R. CHP	2KΩ	1/16W F	チップ抵抗
△ R3554-3555	WH158700	R. CHP	10Ω	1W J	チップ抵抗
R3557	RD350000	R. CHP	0Ω	1/16W J	チップ抵抗
△ R3558	RD353220	R. CHP	2. 2Ω	1/16W J	チップ抵抗
△ R3580-3581	ZN108500	R. FUSE	100Ω	1/16W	ヒューズ抵抗
R3582	RD353220	R. CHP	2. 2Ω	1/16W J	チップ抵抗
R4001-4002	RD357100	R. CHP	10KΩ	1/16W J	チップ抵抗
R4003	RD358100	R. CHP	100KΩ	1/16W J	チップ抵抗
R4004	RD357100	R. CHP	10KΩ	1/16W J	チップ抵抗
R4005	RD355330	R. CHP	330Ω	1/16W J	チップ抵抗
R4006	RD357430	R. CHP	43KΩ	1/16W J	チップ抵抗
R4007	RD357100	R. CHP	10KΩ	1/16W J	チップ抵抗
R4008	RD358100	R. CHP	100KΩ	1/16W J	チップ抵抗
R4009-4011	RD355820	R. CHP	820Ω	1/16W J	チップ抵抗
R4012	RD355100	R. CHP	100Ω	1/16W J	チップ抵抗
R4014-4016	RD355820	R. CHP	820Ω	1/16W J	チップ抵抗
R4017-4019	RD355100	R. CHP	100Ω	1/16W J	チップ抵抗
R4020-4022	RD356100	R. CHP	1KΩ	1/16W J	チップ抵抗
R4023-4027	RD356150	R. CHP	1. 5KΩ	1/16W J	チップ抵抗
R4028-4029	RD356180	R. CHP	1. 8KΩ	1/16W J	チップ抵抗
R4030	RD356150	R. CHP	1. 5KΩ	1/16W J	チップ抵抗
R4031	RD356180	R. CHP	1. 8KΩ	1/16W J	チップ抵抗
R4032-4033	RD356270	R. CHP	2. 7KΩ	1/16W J	チップ抵抗
R4034	RD357750	R. CHP	75KΩ	1/16W J	チップ抵抗
R4036	RD356270	R. CHP	2. 7KΩ	1/16W J	チップ抵抗
R4037-4038	RD356330	R. CHP	3. 3KΩ	1/16W J	チップ抵抗
R4039-4042	RD355100	R. CHP	100Ω	1/16W J	チップ抵抗
R4043	RD358220	R. CHP	220KΩ	1/16W J	チップ抵抗
R4044-4045	RD356470	R. CHP	4. 7KΩ	1/16W J	チップ抵抗
R4046	RD355330	R. CHP	330Ω	1/16W J	チップ抵抗
R4047	RD356680	R. CHP	6. 8KΩ	1/16W J	チップ抵抗
R4048	RD357270	R. CHP	27KΩ	1/16W J	チップ抵抗
R4049	RF457470	R. CHP	47KΩ	1/16W F	チップ抵抗
R4050	RD357120	R. CHP	12KΩ	1/16W J	チップ抵抗
R4051	RD357470	R. CHP	47KΩ	1/16W J	チップ抵抗
* R4052	RD153471	R. CAR. CHP	4. 7Ω	1/4W	チップ抵抗
R4053	RD357470	R. CHP	47KΩ	1/16W J	チップ抵抗
* R4054	RD153471	R. CAR. CHP	4. 7Ω	1/4W	チップ抵抗
R4055-4056	RD357100	R. CHP	10KΩ	1/16W J	チップ抵抗
* R4057-4058	RD153471	R. CAR. CHP	4. 7Ω	1/4W	チップ抵抗
R4059	RD155120	R. CHP	120Ω	1/4W J	チップ抵抗
R4060	RD358100	R. CHP	100KΩ	1/16W J	チップ抵抗
R4061	RD155120	R. CHP	120Ω	1/4W J	チップ抵抗
R4062	RD357100	R. CHP	10KΩ	1/16W J	チップ抵抗
R4080	RD357100	R. CHP	10KΩ	1/16W J	チップ抵抗
R4081	RD356100	R. CHP	1KΩ	1/16W J	チップ抵抗
R4084	RD355100	R. CHP	100Ω	1/16W J	チップ抵抗
R4085	RD357390	R. CHP	39KΩ	1/16W J	チップ抵抗
* R4086	RD153471	R. CAR. CHP	4. 7Ω	1/4W	チップ抵抗
R4501	RD358100	R. CHP	100KΩ	1/16W J	チップ抵抗

\* New Parts / 新規部品



## OPERATION and AMP

Ref No.	Part No.	Description	Remarks	Markets	部品名
R4502	RF356822	R. MTL. CHP	8. 2K $\Omega$ 1/16W D		チップ金属被膜抵抗
R4503	RF357121	R. MTL. CHP	12K $\Omega$ 1/16W D		チップ金属被膜抵抗
R4504	RD356100	R. CHP	1K $\Omega$ 1/16W J		チップ抵抗
R4505-4506	V8070900	R. MTL. FLM	100 $\Omega$ 1W		金属被膜抵抗
R4508	RF355470	R. MTL. CHP	470 $\Omega$ 1/16W D		チップ金属被膜抵抗
R4509	RD356470	R. CHP	4. 7K $\Omega$ 1/16W J		チップ抵抗
R4510	RD353220	R. CHP	2. 2 $\Omega$ 1/16W J		チップ抵抗
R4512	RD356100	R. CHP	1K $\Omega$ 1/16W J		チップ抵抗
R4513	RD358100	R. CHP	100K $\Omega$ 1/16W J		チップ抵抗
R4514	RD355220	R. CHP	220 $\Omega$ 1/16W J		チップ抵抗
R4516	RD356100	R. CHP	1K $\Omega$ 1/16W J		チップ抵抗
R4518-4519	RD355470	R. CHP	470 $\Omega$ 1/16W J		チップ抵抗
R4520	RD354750	R. CHP	75 $\Omega$ 1/16W J		チップ抵抗
R4521	RD357100	R. CHP	10K $\Omega$ 1/16W J		チップ抵抗
R4523-4524	RD358100	R. CHP	100K $\Omega$ 1/16W J		チップ抵抗
R4525	RD356100	R. CHP	1K $\Omega$ 1/16W J		チップ抵抗
R4526	RD356470	R. CHP	4. 7K $\Omega$ 1/16W J		チップ抵抗
R4527	RD353220	R. CHP	2. 2 $\Omega$ 1/16W J		チップ抵抗
R4601	RD357100	R. CHP	10K $\Omega$ 1/16W J		チップ抵抗
R4602	RD355820	R. CHP	820 $\Omega$ 1/16W J		チップ抵抗
R4701	RD357100	R. CHP	10K $\Omega$ 1/16W J		チップ抵抗
R4702	RD357470	R. CHP	47K $\Omega$ 1/16W J		チップ抵抗
R4703	RD357100	R. CHP	10K $\Omega$ 1/16W J		チップ抵抗
R4704	RD357470	R. CHP	47K $\Omega$ 1/16W J		チップ抵抗
R4706	RD358820	R. CHP	820K $\Omega$ 1/16W J		チップ抵抗
$\Delta$ RY351	WQ804101	RELAY	DC DLS5D1-0(M) 0. 25	JUCRKABGFLS	リレー
$\Delta$ RY351	ZD046300	RELAY	DG5D1-0(M)-II TV-8	T	リレー
SW401-430	WD483100	SW. TACT	SKRGAAD010		タクトスイッチ
SW461	V9597100	SW. RT. ENC	EC12E2460802		ロータリーエンコーダ
SW462	WD483100	SW. TACT	SKRGAAD010		タクトスイッチ
SW471	ZF974300	SW. RT. ENC	XREB12505PVB25FINA		ロータリーエンコーダ
$\Delta$ T3501	YG242A00	TRANS. PWR			電源トランス
T3502	YF977A00	TRANS. PWR			電源トランス
$\Delta$ TE351	ZD538700	INLET. AC	2P R-30190(26) CCC		A Cインレット
$\Delta$ TH351	WF875300	PTC. THERMISTOR	NTPAN4R0LDKBO 4. 0		P T Cサーミスタ
U4001	WR153900	L. DTCT	RPM7238-H9R		リモコン受光ユニット
V4001	ZK312400	FL. DSPLY	023MT005GINK		蛍光表示管
	WU873400	SHEET. FL			F Lシート
	ZA889400	SPACER	4. 3x8x30		スペーサー
	WE774200	SCR. BND. HD	3x10 MFZN2W3		バインドBタイトネジ
	ZK636100	P. C. B.	AMP	J	P C B AMP
	ZK636200	P. C. B.	AMP	UC	P C B AMP
	ZK636300	P. C. B.	AMP	RAS	P C B AMP
	ZK636400	P. C. B.	AMP	TKBGFL	P C B AMP
* CB101-109	LB918020	CN. BS. PIN	2P		コネクター
* CB111	VL844800	CN. BS. PIN	4P		コネクター
* CB112	VB390203	CN. BS. PIN	6P		コネクター
* CB113	VB390402	CN. BS. PIN	8P		コネクター
CB114	VB390701	CN. BS. PIN	11P		コネクター
CB115	VL844800	CN. BS. PIN	4P		コネクター
C1000	WE101700	C. PP	1000pF 100V J		P Pコン
C1001-1004	WK041800	C. EL	10uF 16V		ケミコン
C1005	WE100400	C. PP	47pF 630V K		P Pコン
C1006	WE100900	C. PP	220pF 630V K	JTKBGFL	P Pコン
C1006	ZD518000	C. MYLAR	220pF 100V	UCRAS	マイラーコン
C1007	WE100400	C. PP	47pF 630V K		P Pコン
C1008	WE100900	C. PP	220pF 630V K	JTKBGFL	P Pコン
C1008	ZD518000	C. MYLAR	220pF 100V	UCRAS	マイラーコン
C1009	WE100400	C. PP	47pF 630V K		P Pコン

\* New Parts / 新規部品

## AMP

Ref No.	Part No.	Description	Remarks	Markets	部品名
C1010	WE100900	C. PP	220pF 630V K		JTKBGFL P Pコン
C1010	ZD518000	C. MYLAR	220pF 100V		UCRAS マイラーコン
C1011	WE100400	C. PP	47pF 630V K		P Pコン
C1012	WE100900	C. PP	220pF 630V K		JTKBGFL P Pコン
C1012	ZD518000	C. MYLAR	220pF 100V		UCRAS マイラーコン
C1015-1018	UR058100	C. EL	100uF 35V		ケミコン
C1019-1022	WE102100	C. PP	2200pF 100V J		JTKBGFL P Pコン
C1019-1022	ZD519200	C. MYLAR	2200pF 100V		UCRAS マイラーコン
C1023-1026	WE100201	C. PP	22pF 630V K		P Pコン
C1027	WE100900	C. PP	220pF 630V K		P Pコン
C1028-1031	UU237470	C. EL	47uF 16V		ケミコン
C1032-1035	WE100900	C. PP	220pF 630V K		JTKBGFL P Pコン
C1032-1035	ZD518000	C. MYLAR	220pF 100V		UCRAS マイラーコン
C1036-1039	ZD520400	C. MYLAR	0. 022uF 100V		マイラーコン
C1040-1043	UR397220	C. EL	22uF 100V		ケミコン
C1044	WE101700	C. PP	1000pF 100V J		P Pコン
C1045-1049	WK041800	C. EL	10uF 16V		ケミコン
C1050	WE100400	C. PP	47pF 630V K		P Pコン
C1051	WE100900	C. PP	220pF 630V K		JTKBGFL P Pコン
C1051	ZD518000	C. MYLAR	220pF 100V		UCRAS マイラーコン
C1052	WE100400	C. PP	47pF 630V K		P Pコン
C1053	WE100900	C. PP	220pF 630V K		JTKBGFL P Pコン
C1053	ZD518000	C. MYLAR	220pF 100V		UCRAS マイラーコン
C1054	WE100400	C. PP	47pF 630V K		P Pコン
C1055	WE100900	C. PP	220pF 630V K		JTKBGFL P Pコン
C1055	ZD518000	C. MYLAR	220pF 100V		UCRAS マイラーコン
C1056	WE100400	C. PP	47pF 630V K		P Pコン
C1057	WE100900	C. PP	220pF 630V K		JTKBGFL P Pコン
C1057	ZD518000	C. MYLAR	220pF 100V		UCRAS マイラーコン
C1058	WE100400	C. PP	47pF 630V K		P Pコン
C1059	WE100900	C. PP	220pF 630V K		JTKBGFL P Pコン
C1059	ZD518000	C. MYLAR	220pF 100V		UCRAS マイラーコン
C1060-1064	UR058100	C. EL	100uF 35V		ケミコン
C1065-1069	WE102100	C. PP	2200pF 100V J		JTKBGFL P Pコン
C1065-1069	ZD519200	C. MYLAR	2200pF 100V		UCRAS マイラーコン
C1070-1074	WE100201	C. PP	22pF 630V K		P Pコン
C1076	WE100900	C. PP	220pF 630V K		P Pコン
C1077-1081	UU237470	C. EL	47uF 16V		ケミコン
C1082-1086	WE100900	C. PP	220pF 630V K		JTKBGFL P Pコン
C1082-1086	ZD518000	C. MYLAR	220pF 100V		UCRAS マイラーコン
C1087-1091	ZD520400	C. MYLAR	0. 022uF 100V		マイラーコン
C1092-1101	UR397220	C. EL	22uF 100V		ケミコン
C1539-1540	ZD520400	C. MYLAR	0. 022uF 100V		マイラーコン
C1541	ZD520000	C. MYLAR	0. 01uF 100V		マイラーコン
C1542-1543	ZD520400	C. MYLAR	0. 022uF 100V		マイラーコン
C1545-1549	ZD520400	C. MYLAR	0. 022uF 100V		マイラーコン
C1551	ZD520400	C. MYLAR	0. 022uF 100V		マイラーコン
C1552	ZD520000	C. MYLAR	0. 01uF 100V		マイラーコン
C1553-1554	ZD520400	C. MYLAR	0. 022uF 100V		マイラーコン
C1555	ZD520000	C. MYLAR	0. 01uF 100V		マイラーコン
C1556	ZD520400	C. MYLAR	0. 022uF 100V		マイラーコン
C1558-1560	ZD520400	C. MYLAR	0. 022uF 100V		マイラーコン
C1561	ZD520000	C. MYLAR	0. 01uF 100V		マイラーコン
C1563-1564	ZD520400	C. MYLAR	0. 022uF 100V		マイラーコン
C1565-1566	ZD520000	C. MYLAR	0. 01uF 100V		マイラーコン
C1567-1570	ZD520400	C. MYLAR	0. 022uF 100V		マイラーコン
C1571-1575	ZD520000	C. MYLAR	0. 01uF 100V		マイラーコン
D1000-1003	WW783900	DIODE	1SS355VM		ダイオード
D1008-1015	WW783900	DIODE	1SS355VM		ダイオード
D1016-1019	WY163200	DIODE. ZENR	UDZV5. 1B		ツェナーダイオード
D1020-1023	VH282500	DIODE	RLS245		ダイオード
D1024-1038	WW783900	DIODE	1SS355VM		ダイオード

\* New Parts / 新規部品

## AMP

Ref No.	Part No.	Description	Remarks	Markets	部品名
D1039-1043	WY163200	DIODE. ZENR	UDZV5. 1B		ツェナーダイオード
D1044-1048	VH282500	DIODE	RLS245		ダイオード
D1512-1518	VH282500	DIODE	RLS245		ダイオード
D1519-1521	WW783900	DIODE	1SS355VM		ダイオード
D1523-1524	WW783900	DIODE	1SS355VM		ダイオード
D1526	WW783900	DIODE	1SS355VM		ダイオード
D1527-1528	VH282500	DIODE	RLS245		ダイオード
D1529	WW783900	DIODE	1SS355VM		ダイオード
G1503	V5995800	PLATE. GND			アースプレート
J1000-1001	RD350000	R. CHP	0Ω 1/16W J		チップ抵抗
J1016-1018	RD350000	R. CHP	0Ω 1/16W J		チップ抵抗
Q1000-1003	WC397600	TR	2N5401S-RTK/P		トランジスタ
Q1004-1007	WF549900	TR	2SC3906K T146 R, S		トランジスタ
Q1008-1011	WH199400	TR. ARRAY	HN4C06J		トランジスタアレイ
Q1012-1015	WF549900	TR	2SC3906K T146 R, S		トランジスタ
Q1016-1019	ZH762900	TR	2SA1145 0, Y		トランジスタ
Q1020-1027	ZH763000	TR	2SC2229 0, Y		トランジスタ
Q1028	WT732100	TR. PAIR	STD05P, N 0, Y		ペアトランジスタ
Q1030	WT732100	TR. PAIR	STD05P, N 0, Y		ペアトランジスタ
Q1032	WT732100	TR. PAIR	STD05P, N 0, Y		ペアトランジスタ
Q1034	WT732100	TR. PAIR	STD05P, N 0, Y		ペアトランジスタ
Q1036-1039	WF549900	TR	2SC3906K T146 R, S		トランジスタ
Q1040-1044	WC397600	TR	2N5401S-RTK/P		トランジスタ
Q1045-1049	WF549900	TR	2SC3906K T146 R, S		トランジスタ
Q1050-1054	WH199400	TR. ARRAY	HN4C06J		トランジスタアレイ
Q1055-1059	WF549900	TR	2SC3906K T146 R, S		トランジスタ
Q1060-1064	ZH762900	TR	2SA1145 0, Y		トランジスタ
Q1065-1074	ZH763000	TR	2SC2229 0, Y		トランジスタ
Q1075	WT732100	TR. PAIR	STD05P, N 0, Y		ペアトランジスタ
Q1077	WT732100	TR. PAIR	STD05P, N 0, Y		ペアトランジスタ
Q1079	WT732100	TR. PAIR	STD05P, N 0, Y		ペアトランジスタ
Q1081	WT732100	TR. PAIR	STD05P, N 0, Y		ペアトランジスタ
Q1083	WT732100	TR. PAIR	STD05P, N 0, Y		ペアトランジスタ
Q1085-1089	WF549900	TR	2SC3906K T146 R, S		トランジスタ
R1000	HF353470	R. CAR	4. 7Ω 1/2W		カーボン抵抗
R1001-1004	RD358100	R. CHP	100KΩ 1/16W J		チップ抵抗
R1005-1008	HF355220	R. CAR	220Ω 1/2W		カーボン抵抗
R1009-1012	RF357330	R. MTL. CHP	33KΩ 1/16W D		チップ金属被膜抵抗
R1013-1016	RF355270	R. MTL. CHP	270Ω 1/16W D		チップ金属被膜抵抗
R1017-1020	RF355560	R. MTL. CHP	560Ω 1/16W D		チップ金属被膜抵抗
R1021-1024	RF356150	R. MTL. CHP	1. 5KΩ 1/16W D		チップ金属被膜抵抗
R1025-1028	RF356180	R. MTL. CHP	1. 8KΩ 1/16W D		チップ金属被膜抵抗
R1031-1034	HL006120	R. MTL. OXD	1. 2KΩ 1/2W		酸化金属被膜抵抗
R1035-1038	V8072600	R. MTL. OXD	33KΩ 1W		酸化金属被膜抵抗
R1041-1044	RF357100	R. MTL. CHP	10KΩ 1/16W D		チップ金属被膜抵抗
R1045-1048	RF355470	R. MTL. CHP	470Ω 1/16W D		チップ金属被膜抵抗
R1053-1056	ZK503300	R. CAR. CHP	120KΩ 1/2W		チップ抵抗
R1057	HF353470	R. CAR	4. 7Ω 1/2W		カーボン抵抗
R1061-1064	WW969300	R. MTL. OXD	100Ω 1/4W		酸化金属被膜抵抗
R1065-1068	WW970100	R. MTL. OXD	220Ω 1/4W		酸化金属被膜抵抗
R1070-1073	WW970100	R. MTL. OXD	220Ω 1/4W		酸化金属被膜抵抗
R1074-1081	V8070300	R. MTL. FLM	10Ω 1W		金属被膜抵抗
R1082-1085	RF355390	R. MTL. CHP	390Ω 1/16W D		チップ金属被膜抵抗
R1086-1093	WA621500	R. MTL. FLM	120Ω 1W		金属被膜抵抗
R1094-1097	WK276900	R. CEMENT	0. 22+0. 22 5W		セメント抵抗
R1098-1101	RD357180	R. CHP	18KΩ 1/16W J		チップ抵抗
R1102-1104	RD357100	R. CHP	10KΩ 1/16W J		チップ抵抗
* R1105-1107	RD358241	R. CHP	240KΩ 1/16W J		チップ抵抗
R1108	RD357100	R. CHP	10KΩ 1/16W J		チップ抵抗
* R1109	RD358241	R. CHP	240KΩ 1/16W J		チップ抵抗
R1110-1112	RD357470	R. CHP	47KΩ 1/16W J		チップ抵抗
R1113-1116	WW861701	R. CAR. FP	4. 7Ω 1/4W		不燃化カーボン抵抗

\* New Parts / 新規部品

## AMP

Ref No.	Part No.	Description	Remarks	Markets	部品名
R1117	RD357470	R. CHP	47K $\Omega$	1/16W J	チップ抵抗
R1118-1120	WW861701	R. CAR. FP	4. 7 $\Omega$	1/4W	不燃化カーボン抵抗
R1121	V8070000	R. MTL. FLM	1 $\Omega$	1W	金属被膜抵抗
R1122	WW861701	R. CAR. FP	4. 7 $\Omega$	1/4W	不燃化カーボン抵抗
R1123	HF353470	R. CAR	4. 7 $\Omega$	1/2W	カーボン抵抗
R1124-1128	RD358100	R. CHP	100K $\Omega$	1/16W J	チップ抵抗
R1129-1133	HF355220	R. CAR	220 $\Omega$	1/2W	カーボン抵抗
R1134-1138	RF357330	R. MTL. CHP	33K $\Omega$	1/16W D	チップ金属被膜抵抗
R1139-1143	RF355270	R. MTL. CHP	270 $\Omega$	1/16W D	チップ金属被膜抵抗
R1144-1148	RF355560	R. MTL. CHP	560 $\Omega$	1/16W D	チップ金属被膜抵抗
R1149-1153	RF356150	R. MTL. CHP	1. 5K $\Omega$	1/16W D	チップ金属被膜抵抗
R1154-1158	RF356180	R. MTL. CHP	1. 8K $\Omega$	1/16W D	チップ金属被膜抵抗
R1159-1163	HL006120	R. MTL. OXD	1. 2K $\Omega$	1/2W	酸化金属被膜抵抗
R1164-1168	V8072600	R. MTL. OXD	33K $\Omega$	1W	酸化金属被膜抵抗
R1169-1173	RF357100	R. MTL. CHP	10K $\Omega$	1/16W D	チップ金属被膜抵抗
R1176-1180	RF355470	R. MTL. CHP	470 $\Omega$	1/16W D	チップ金属被膜抵抗
R1181-1185	ZK503300	R. CAR. CHP	120K $\Omega$	1/2W	チップ抵抗
R1187	HF353470	R. CAR	4. 7 $\Omega$	1/2W	カーボン抵抗
R1189-1193	WW969300	R. MTL. OXD	100 $\Omega$	1/4W	酸化金属被膜抵抗
R1194-1198	WW970100	R. MTL. OXD	220 $\Omega$	1/4W	酸化金属被膜抵抗
R1201-1205	WW970100	R. MTL. OXD	220 $\Omega$	1/4W	酸化金属被膜抵抗
R1206-1215	V8070300	R. MTL. FLM	10 $\Omega$	1W	金属被膜抵抗
R1216-1217	RF355390	R. MTL. CHP	390 $\Omega$	1/16W D	チップ金属被膜抵抗
R1218-1221	WA621500	R. MTL. FLM	120 $\Omega$	1W	金属被膜抵抗
R1222-1224	RF355390	R. MTL. CHP	390 $\Omega$	1/16W D	チップ金属被膜抵抗
R1225	WK276900	R. CEMENT	0. 22+0. 22	5W	セメント抵抗
R1226	RD357180	R. CHP	18K $\Omega$	1/16W J	チップ抵抗
R1227	WK276900	R. CEMENT	0. 22+0. 22	5W	セメント抵抗
R1228-1233	WA621500	R. MTL. FLM	120 $\Omega$	1W	金属被膜抵抗
R1234	RD357180	R. CHP	18K $\Omega$	1/16W J	チップ抵抗
R1235	RD357100	R. CHP	10K $\Omega$	1/16W J	チップ抵抗
* R1236	RD358241	R. CHP	240K $\Omega$	1/16W J	チップ抵抗
R1237-1239	WK276900	R. CEMENT	0. 22+0. 22	5W	セメント抵抗
R1240	RD357100	R. CHP	10K $\Omega$	1/16W J	チップ抵抗
R1241-1243	RD357180	R. CHP	18K $\Omega$	1/16W J	チップ抵抗
* R1244	RD358241	R. CHP	240K $\Omega$	1/16W J	チップ抵抗
R1245-1247	RD357100	R. CHP	10K $\Omega$	1/16W J	チップ抵抗
R1248	RD357470	R. CHP	47K $\Omega$	1/16W J	チップ抵抗
* R1249-1251	RD358241	R. CHP	240K $\Omega$	1/16W J	チップ抵抗
R1252	RD357470	R. CHP	47K $\Omega$	1/16W J	チップ抵抗
R1253-1254	WW861701	R. CAR. FP	4. 7 $\Omega$	1/4W	不燃化カーボン抵抗
R1255-1257	RD357470	R. CHP	47K $\Omega$	1/16W J	チップ抵抗
R1258-1265	WW861701	R. CAR. FP	4. 7 $\Omega$	1/4W	不燃化カーボン抵抗
R1266-1268	V8070000	R. MTL. FLM	1 $\Omega$	1W	金属被膜抵抗
R1271	V8070000	R. MTL. FLM	1 $\Omega$	1W	金属被膜抵抗
R1555	RD357560	R. CHP	56K $\Omega$	1/16W J	チップ抵抗
R1556	RD357820	R. CHP	82K $\Omega$	1/16W J	チップ抵抗
R1557	RD357750	R. CHP	75K $\Omega$	1/16W J	チップ抵抗
R1558	RD357680	R. CHP	68K $\Omega$	1/16W J	チップ抵抗
R1559	RD357820	R. CHP	82K $\Omega$	1/16W J	チップ抵抗
R1560	RD357620	R. CHP	62K $\Omega$	1/16W J	チップ抵抗
R1561-1568	RD357470	R. CHP	47K $\Omega$	1/16W J	チップ抵抗
R1569-1570	WW861701	R. CAR. FP	4. 7 $\Omega$	1/4W	不燃化カーボン抵抗
R1571	HF353470	R. CAR	4. 7 $\Omega$	1/2W	カーボン抵抗
R1572-1573	WW861701	R. CAR. FP	4. 7 $\Omega$	1/4W	不燃化カーボン抵抗
R1575-1578	WW861701	R. CAR. FP	4. 7 $\Omega$	1/4W	不燃化カーボン抵抗
R1580	HF353470	R. CAR	4. 7 $\Omega$	1/2W	カーボン抵抗
R1581	WW861701	R. CAR. FP	4. 7 $\Omega$	1/4W	不燃化カーボン抵抗
R1582-1585	HF353470	R. CAR	4. 7 $\Omega$	1/2W	カーボン抵抗
R1587-1588	RD357470	R. CHP	47K $\Omega$	1/16W J	チップ抵抗
R1589	RD357620	R. CHP	62K $\Omega$	1/16W J	チップ抵抗
R1590	RD357560	R. CHP	56K $\Omega$	1/16W J	チップ抵抗

\* New Parts / 新規部品

## AMP and AMPPOWER

Ref No.	Part No.	Description	Remarks	Markets	部品名
R1591	HF353470	R. CAR	4. 7Ω 1/2W		カーボン抵抗
R1592-1593	WW861701	R. CAR. FP	4. 7Ω 1/4W		不燃化カーボン抵抗
R1603-1604	RD354101	R. CHP	10Ω 1/16W J		チップ抵抗
R1605-1606	RD356100	R. CHP	1KΩ 1/16W J		チップ抵抗
R1607-1610	HF353470	R. CAR	4. 7Ω 1/2W		カーボン抵抗
RY101-102	ZE399200	RELAY	981-2A-5DS-SP7 5V		リレー
RY104-108	ZE399200	RELAY	981-2A-5DS-SP7 5V		リレー
ST101-104	WK947700	SCR. TERM	D2. 6		ネジ端子
ST105	V4040500	SCR. TERM	M3		スクリューターミナル
TE150	WU729200	TERM. SP	6P MST-226VD-01	JUCRAS	スピーカー端子
TE150	WU729600	TERM. SP	6P MST-226VD-01	TKBGFL	スピーカー端子
TE151-154	WU730100	TERM. SP	4P MST-224VD-01-76	JUCRAS	スピーカー端子
TE151-154	WU730300	TERM. SP	4P MST-224VD-01-76	TKBGFL	スピーカー端子
TE154	WU730300	TERM. SP	4P MST-224VD-01-76		スピーカー端子
TH101-102	ZJ445700	THRMST. CHP	NCP18XH103F03RB		チップサーミスタ
VR100-108	ZP878600	VR. TRIM	B 330Ω		半固定ボリューム
	ZQ772200	P. C. B.	AMPPOWER	JBGFL	P C B A M P P O W E R
	ZQ772300	P. C. B.	AMPPOWER	UCRTKAS	P C B A M P P O W E R
CB180-181	VB389900	CN. BS. PIN	3P		コネクタ
CB189	VL845000	CN. BS. PIN	6P		コネクタ
CB190	LB932062	CN. BS. PIN	6P		コネクタ
C1800	UR038220	C. EL	220uF 16V		ケミコン
C1801	UR218330	C. EL	330uF 6. 3V		ケミコン
C1802	UR397220	C. EL	22uF 100V		ケミコン
C1803	UR238470	C. EL	470uF 16V		ケミコン
C1804-1805	UU238100	C. EL	100uF 16V		ケミコン
C1806	UR296470	C. EL	4. 7uF 100V		ケミコン
C1807	ZD518800	C. MYLAR	1000pF 100V		マイラーコン
C1809-1811	UR067100	C. EL	10uF 50V		ケミコン
C1817-1818	UR098330	C. EL	330uF 100V		ケミコン
C1820-1821	WQ785400	C. EL	6800uF 25V	JBGFL	ケミコン
C1820-1821	UR049680	C. EL	6800uF 25V	UCRTKAS	ケミコン
C1822-1823	WJ788600	C. EL	12000uF 71V		ケミコン
C1828	WT919800	C. EL	10000uF 16V	JBGFL	ケミコン
C1828	UR03A100	C. EL	10000uF 16V	UCRTKAS	ケミコン
C1829-1830	ZD518800	C. MYLAR	1000pF 100V		マイラーコン
C1832-1833	WQ209700	C. PP	0. 027uF 100V	JBGFL	P P コン
C1832-1833	ZD520400	C. MYLAR	0. 022uF 100V	UCRTKAS	マイラーコン
C1836-1838	WQ209700	C. PP	0. 027uF 100V	JBGFL	P P コン
C1836-1838	ZD520400	C. MYLAR	0. 022uF 100V	UCRTKAS	マイラーコン
C1858	ZD520000	C. MYLAR	0. 01uF 100V		マイラーコン
C1860	UR397220	C. EL	22uF 100V		ケミコン
C1866	UU268100	C. EL	100uF 50V		ケミコン
D1801	VU172100	DIODE. ZENR	UDZS6. 2B 6. 2V		ツェナーダイオード
D1802-1803	VU172900	DIODE. ZENR	UDZS13B 13V		ツェナーダイオード
△ D1804-1805	WW783900	DIODE	1SS355VM		ダイオード
D1806	WY164800	DIODE. ZENR	UDZV24B		ツェナーダイオード
△ D1808	WD890200	DIODE. BRG	D15XBN20 30A 200V		ブリッジダイオード
D1811	WW783900	DIODE	1SS355VM		ダイオード
D1821-1822	WW783900	DIODE	1SS355VM		ダイオード
△ D1830-1837	WW783600	DIODE	RB050L-60TE25		ダイオード
△ Q1804-1805	WF691400	TR	2SD2014		トランジスタ
△ Q1806	WF691300	TR	2SB1257		トランジスタ
Q1807	WC397600	TR	2N5401S-RTK/P		トランジスタ
Q1808	WC398400	TR	2N5551C-AT		トランジスタ
△ Q1809	WW510000	TR	KTA1659A-Y-U/PF		トランジスタ
△ Q1810	WZ177900	TR	KTC4370A-Y		トランジスタ
Q1811	WC397700	TR	2N5401C-AT		トランジスタ
* Q1812-1814	V2734401	FET. CHP	2SK208 (Y)		チップ F E T

\* New Parts / 新規部品

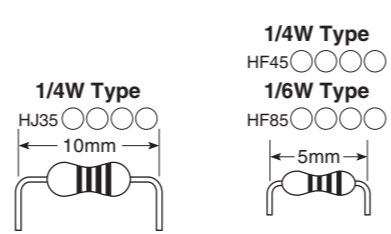
## AMPPOWER

Ref No.	Part No.	Description	Remarks	Markets	部品名
Q1815	WC398400	TR	2N5551C-AT		トランジスタ
Q1818-1819	WW782200	TR. DGT	DTC023JUBTL		デジタルトランジスタ
Q1822	WC883400	TR	2SD2704 K		トランジスタ
Q1823	WW782200	TR. DGT	DTC023JUBTL		デジタルトランジスタ
Q1825	WW782200	TR. DGT	DTC023JUBTL		デジタルトランジスタ
Q1828	WW782200	TR. DGT	DTC023JUBTL		デジタルトランジスタ
Q1830	WW782200	TR. DGT	DTC023JUBTL		デジタルトランジスタ
Q1832	WW782200	TR. DGT	DTC023JUBTL		デジタルトランジスタ
Q1839	WC397700	TR	2N5401C-AT		トランジスタ
R1184	WW973300	R. MTL. OXD	4. 7K $\Omega$ 1/4W		酸化金属被膜抵抗
R1805	RD357270	R. CHP	27K $\Omega$ 1/16W J		チップ抵抗
R1808	RD356330	R. CHP	3. 3K $\Omega$ 1/16W J		チップ抵抗
R1809	RD357120	R. CHP	12K $\Omega$ 1/16W J		チップ抵抗
R1810	RD357820	R. CHP	82K $\Omega$ 1/16W J		チップ抵抗
R1812	RD357270	R. CHP	27K $\Omega$ 1/16W J		チップ抵抗
△ R1814-1815	WW964500	R. MTL. OXD	1 $\Omega$ 1/4W		酸化金属被膜抵抗
R1816-1817	RD357100	R. CHP	10K $\Omega$ 1/16W J		チップ抵抗
R1818	V8072000	R. MTL. OXD	4. 7K $\Omega$ 1W		酸化金属被膜抵抗
R1819	RD355100	R. CHP	100 $\Omega$ 1/16W J		チップ抵抗
△ R1820-1822	RF355100	R. MTL. CHP	100 $\Omega$ 1/16W D		チップ金属被膜抵抗
R1823	RD356470	R. CHP	4. 7K $\Omega$ 1/16W J		チップ抵抗
R1824	HF353220	R. CAR	2. 2 $\Omega$ 1/2W		カーボン抵抗
R1830	RD357470	R. CHP	47K $\Omega$ 1/16W J		チップ抵抗
R1831	V8071600	R. MTL. FLM	1K $\Omega$ 1W		金属被膜抵抗
R1832	WW971100	R. MTL. OXD	560 $\Omega$ 1/4W		酸化金属被膜抵抗
△ R1834-1836	RF354100	R. MTL. CHP	10 $\Omega$ 1/16W D		チップ金属被膜抵抗
R1837	RD358100	R. CHP	100K $\Omega$ 1/16W J		チップ抵抗
R1838	RD357100	R. CHP	10K $\Omega$ 1/16W J		チップ抵抗
R1839-1840	RD357470	R. CHP	47K $\Omega$ 1/16W J		チップ抵抗
R1842-1843	HF353220	R. CAR	2. 2 $\Omega$ 1/2W		カーボン抵抗
R1845	RD358120	R. CHP	120K $\Omega$ 1/16W J		チップ抵抗
R1848	RD358120	R. CHP	120K $\Omega$ 1/16W J		チップ抵抗
R1849-1850	RD357390	R. CHP	39K $\Omega$ 1/16W J		チップ抵抗
△ R1852	V3942700	R. MTL. FLM	1 $\Omega$ 1/2W		金属被膜抵抗
R1853	RD358120	R. CHP	120K $\Omega$ 1/16W J		チップ抵抗
△ R1854	WJ787500	R. MTL. FLM	0. 22 $\Omega$ 1W		金属被膜抵抗
R1872	V8071600	R. MTL. FLM	1K $\Omega$ 1W		金属被膜抵抗
R1873-1875	RD358100	R. CHP	100K $\Omega$ 1/16W J		チップ抵抗
R1876-1877	RD357470	R. CHP	47K $\Omega$ 1/16W J		チップ抵抗
R1878	RD356220	R. CHP	2. 2K $\Omega$ 1/16W J		チップ抵抗
R1879	RD357470	R. CHP	47K $\Omega$ 1/16W J		チップ抵抗
△ R1880	V8070000	R. MTL. FLM	1 $\Omega$ 1W		金属被膜抵抗
RY180	ZE429100	RELAY	DC DH5D2-0 5V		リレー
ST181-182	ZG897900	SCR. TERM	M3		スクリューターミナル
	WE774200	SCR. BND. HD	3x10 MFZN2W3		バインドBタイトネジ
	WW282900	DAMPER	10x60x1		ダンパー

\* New Parts / 新規部品

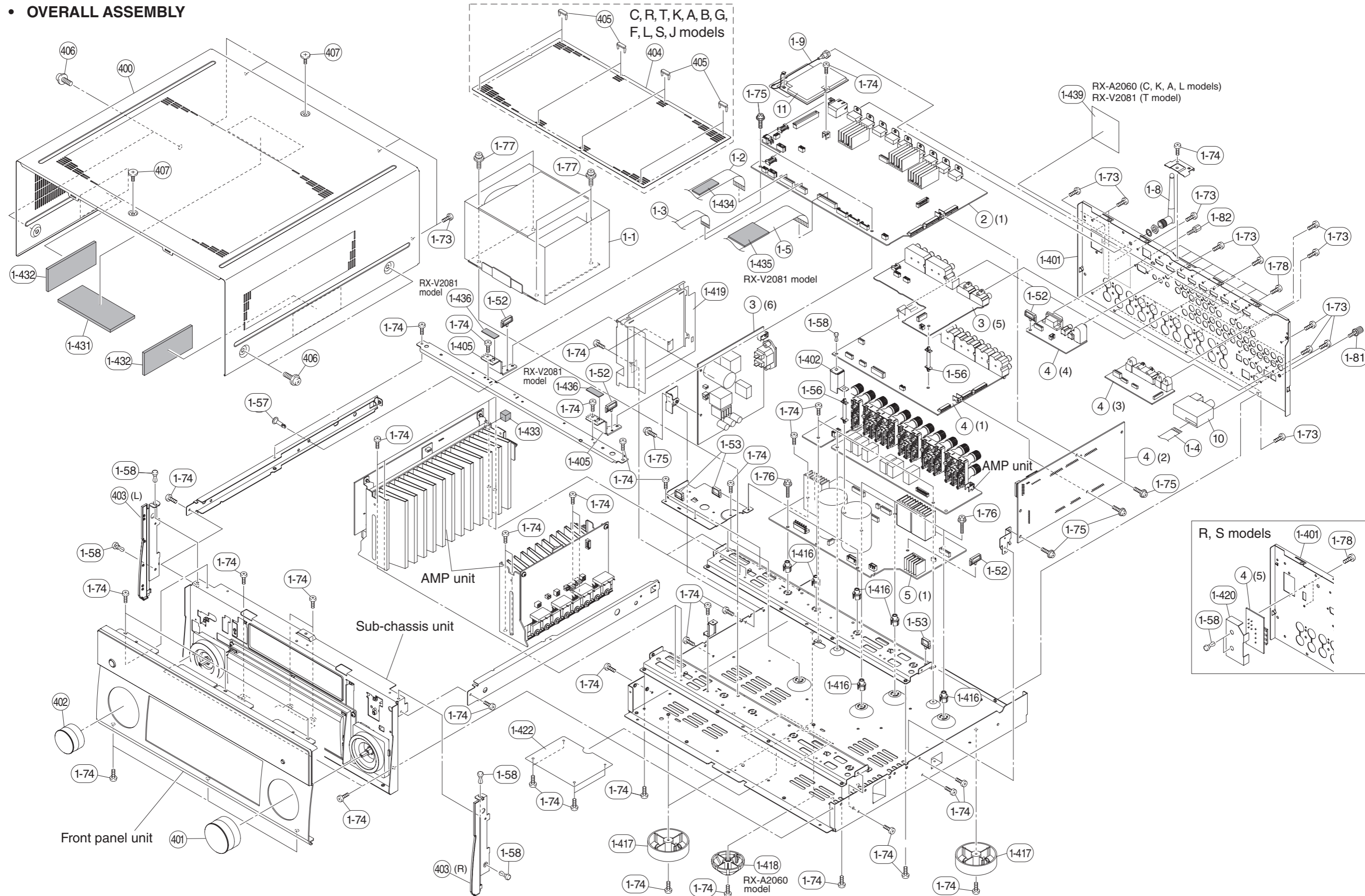
**Carbon Resistors**

Value	1/4W Type Part No.	1/6W Type Part No.	Value	1/4W Type Part No.	1/6W Type Part No.
1.0 Ω	HJ35 3100	HF85 3100	11 kΩ	HF45 7110	HF45 7110
1.8 Ω	HJ35 3180	*	12 kΩ	HJ35 7120	HF85 7120
2.2 Ω	HJ35 3220	HF85 3220	13 kΩ	HF45 7130	HF45 7130
3.3 Ω	HJ35 3330	HF85 3330	15 kΩ	HF45 7150	HF45 7150
4.7 Ω	HJ35 3470	HF85 3470	18 kΩ	HF45 7180	HF45 7180
5.6 Ω	HJ35 3560	HF85 3560	22 kΩ	HF45 7220	HF45 7220
10 Ω	HF45 4100	HF45 4100	24 kΩ	HF45 7240	HF45 7240
15 Ω	HJ35 4150	HF85 4150	27 kΩ	HJ35 7270	HF85 7270
22 Ω	HF45 4220	HF45 4220	30 kΩ	HF45 7300	HF45 7300
27 Ω	HJ35 4270	HF85 4270	33 kΩ	HF45 7330	HF45 7330
33 Ω	HF45 4330	HF45 4330	36 kΩ	HF45 7360	HF45 7360
39 Ω	HJ35 4470	HF85 4390	39 kΩ	HF45 7390	HF45 7390
47 Ω	HF45 4470	HF45 4470	47 kΩ	HF45 7470	HF45 7470
56 Ω	HF45 4560	HF45 4560	51 kΩ	HF45 7510	HF45 7510
68 Ω	HF45 4680	HF45 4680	56 kΩ	HF45 7560	HF45 7560
75 Ω	HF45 4750	HF45 4750	62 kΩ	HF45 7620	HF45 7620
82 Ω	HF45 4820	HF45 4820	68 kΩ	HF45 7680	HF45 7680
91 Ω	HF45 4910	HF45 4910	82 kΩ	HF45 7820	HF45 7820
100 Ω	HF45 5100	HF45 5100	91 kΩ	HF45 7910	HF45 7910
110 Ω	HJ35 5110	HF85 5110	100 kΩ	HF45 8100	HF45 8100
120 Ω	HF45 5120	HF45 5120	110 kΩ	HF45 8110	HF45 8110
150 Ω	HF45 5150	HF45 5150	120 kΩ	HF45 8120	HF45 8120
160 Ω	HJ35 5160	*	130 kΩ	HF45 8130	*
180 Ω	HF45 5180	HF45 5180	150 kΩ	HF45 8150	HF45 8150
200 Ω	HF45 5200	HF45 5200	180 kΩ	HF45 8180	HF45 8180
220 Ω	HF45 5220	HF45 5220	220 kΩ	HJ35 8220	HF85 8220
270 Ω	HF45 5270	HF45 5270	270 kΩ	HF45 8270	HF45 8270
330 Ω	HF45 5330	HF45 5330	300 kΩ	HF45 8300	HF45 8300
390 Ω	HF45 5390	HF45 5390	330 kΩ	HF45 8330	HF45 8330
430 Ω	HF45 5430	HF45 5430	390 kΩ	HJ35 8390	HF85 8390
470 Ω	HF45 5470	HF45 5470	470 kΩ	HF45 8470	HF45 8470
510 Ω	HF45 5510	HF45 5510	560 kΩ	HJ35 8560	HF85 8560
560 Ω	HF45 5560	HF45 5560	680 kΩ	HJ35 8680	HF85 8680
680 Ω	HF45 5680	HF45 5680	820 kΩ	HJ35 8820	HF85 8820
820 Ω	HF45 5820	HF45 5820	1.0 MΩ	HF45 9100	HF45 9100
910 Ω	HF45 5910	HF45 5910	1.2 MΩ	HJ35 9120	*
1.0 kΩ	HF45 6100	HF45 6100	1.5 MΩ	HJ35 9150	HF85 9150
1.2 kΩ	HF45 6120	HF45 6120	1.8 MΩ	HJ35 9180	HF85 9180
1.5 kΩ	HF45 6150	HF45 6150	2.2 MΩ	HJ35 9220	HF85 9220
1.8 kΩ	HF45 6180	HF45 6180	3.3 MΩ	HJ35 9330	HF85 9330
2.0 kΩ	HJ35 6200	HF85 6200	3.9 MΩ	HJ35 9390	*
2.2 kΩ	HF45 6220	HF45 6220	4.7 MΩ	HJ35 9470	HF85 9470
2.4 kΩ	HJ35 6240	HF85 6240			
2.7 kΩ	HF45 6270	HF45 6270			
3.0 kΩ	HF45 6300	HF45 6300			
3.3 kΩ	HF45 6330	HF45 6330			
3.6 kΩ	HJ35 6360	HF85 6360			
3.9 kΩ	HF45 6390	HF45 6390			
4.7 kΩ	HF45 6470	HF45 6470			
5.1 kΩ	HF45 6510	HF45 6510			
5.6 kΩ	HF45 6560	HF45 6560			
6.8 kΩ	HF45 6680	HF45 6680			
8.2 kΩ	HF45 6820	HF45 6820			
9.1 kΩ	HF45 6910	HF45 6910			
10 kΩ	HF45 7100	HF45 7100			



\* : Not available

• OVERALL ASSEMBLY





Ref No.	Part No.	Description	Remarks	Markets	部 品 名
△	1-1	YG139A00	POWER TRANSFORMER		J 電源トランス
△	1-1	YG141B00	POWER TRANSFORMER		UC 電源トランス
△	1-1	YG142B00	POWER TRANSFORMER		RS 電源トランス
△	1-1	YG144A00	POWER TRANSFORMER		TK 電源トランス
△	1-1	YG143A00	POWER TRANSFORMER		AL 電源トランス
△	1-1	YG145A00	POWER TRANSFORMER		BGF 電源トランス
	1-2	MF117200	FLEXIBLE FLAT CABLE		カード電線
	1-3	MF112220	FLEXIBLE FLAT CABLE		カード電線
	1-4	MF109101	FLEXIBLE FLAT CABLE		カード電線
	1-5	MF123300	FLEXIBLE FLAT CABLE		カード電線
	1-8	ZQ099000	DIPOLE ANTENNA	L108/82. 5, D7. 9	ダイポールアンテナ
	1-9	ZQ099100	ANTENNA CABLE	RF CABLE, 120mm	アンテナ同軸ケーブル
*	1-49	ZV377900	SOFT GASKET	E02S100170KRT-50	ソフトガスケット
	1-52	ZG891700	CABLE CLAMP	RBWS-0409E-V0	ケーブルクランプ
	1-53	ZK851700	CABLE CLAMP	RBWS-1212E-V0	ケーブルクランプ
	1-56	ZE764000	LOCK SUPPORT	LSB-28 YASUTOMI	ロックサポート
	1-57	VF950801	LOCKING CARD SPACER	KGLS-12RT	ロッキングカードスペーサ
	1-58	VQ368600	PUSH RIVET	P3555-B	プッシュリベット
	1-73	WE774100	BIND HEAD BONDING B-T. SCREW	3x8 MFZN2B3	ボンディングBタイトネジ
	1-74	WE774300	BIND HEAD B-TIGHT SCREW	3x8 MFZN2W3	バインドBタイトネジ
	1-75	WF002601	PW HEAD B-TIGHT SCREW	3x8 MFZN2W3	PWヘッドBタイトネジ
	1-76	WQ315900	PW HEAD B-TIGHT SCREW	3x15 MFZN2W3	PWヘッドBタイトネジ
	1-77	ZK590300	BIND S-TIGHT SCREW	4x10 SP MFZN2W3	バインドSタイトネジ
	1-78	WE877900	BIND HEAD S-TIGHT SCREW	3x6 MFZN2W3	バインドSタイトネジ
	1-81	AA627310	GROUND TERMINAL		GNDターミナル
	1-82	V6509600	JACK SCREW	SS6-A47511848	ジャックスクリュー
*	1-401	ZT764600	REAR PANEL	RX-A2060	J リアパネル
*	1-401	ZT764300	REAR PANEL	RX-A2060	UC リアパネル
*	1-401	ZT764400	REAR PANEL	RX-A2060	RS リアパネル
*	1-401	ZT764500	REAR PANEL	RX-A2060	TKABGFL リアパネル
*	1-401	ZT765100	REAR PANEL	RX-V2081	TA リアパネル
	1-402	ZQ070500	SUPPORT		サポート
	1-405	ZQ070600	SUPPORT		サポート
	1-416	WQ664500	SUPPORT		サポート
	1-417	ZE253400	LEG	D60 H21 Black	20x20x2 レッグ
	1-418	WV139700	CENTER LEG	D48	センターレッグ
	1-419	ZQ075600	BARRIER SHEET	AC 155x131x0. 5	バリアシート
	1-420	ZM601100	BARRIER SHEET	44x44. 5x15 t=0. 5	バリアシート
	1-422	ZM914600	BARRIER SHEET	125x98x0. 5	バリアシート
	1-431	WG160000	DAMPER	T2x40x100	ダンパー
	1-432	V3198100	DAMPER	GUARD	ダンパー
	1-433	VQ861500	CUSHION	SHEET	クッション/シート
	1-434	WK020500	DAMPER	15x40x2	ダンパー
	1-435	WU538300	DAMPER	35x50x3	ダンパー
	1-436	WU538400	DAMPER	10x30x1	ダンパー
*	1-439	ZT767500	LABEL C	RX-A2060	C ラベル C
*	1-439	ZT768000	LABEL T	RX-V2081	T ラベル T
*	1-439	ZT766900	LABEL K	RX-A2060	K ラベル K
*	1-439	ZT766700	LABEL A	RX-A2060	A ラベル A
*	1-439	ZT767200	LABEL L	RX-A2060	L ラベル L
*	2	ZU756000	P. C. B. ASSEMBLY		JUCRTKS PCB DIGITAL
*	2	ZU756100	P. C. B. ASSEMBLY		ABGFL PCB DIGITAL
*	3	ZU756200	P. C. B. ASSEMBLY		J PCB OPE
*	3	ZU753500	P. C. B. ASSEMBLY		U PCB OPE
*	3	ZU753600	P. C. B. ASSEMBLY		C PCB OPE

\* New Parts / 新規部品

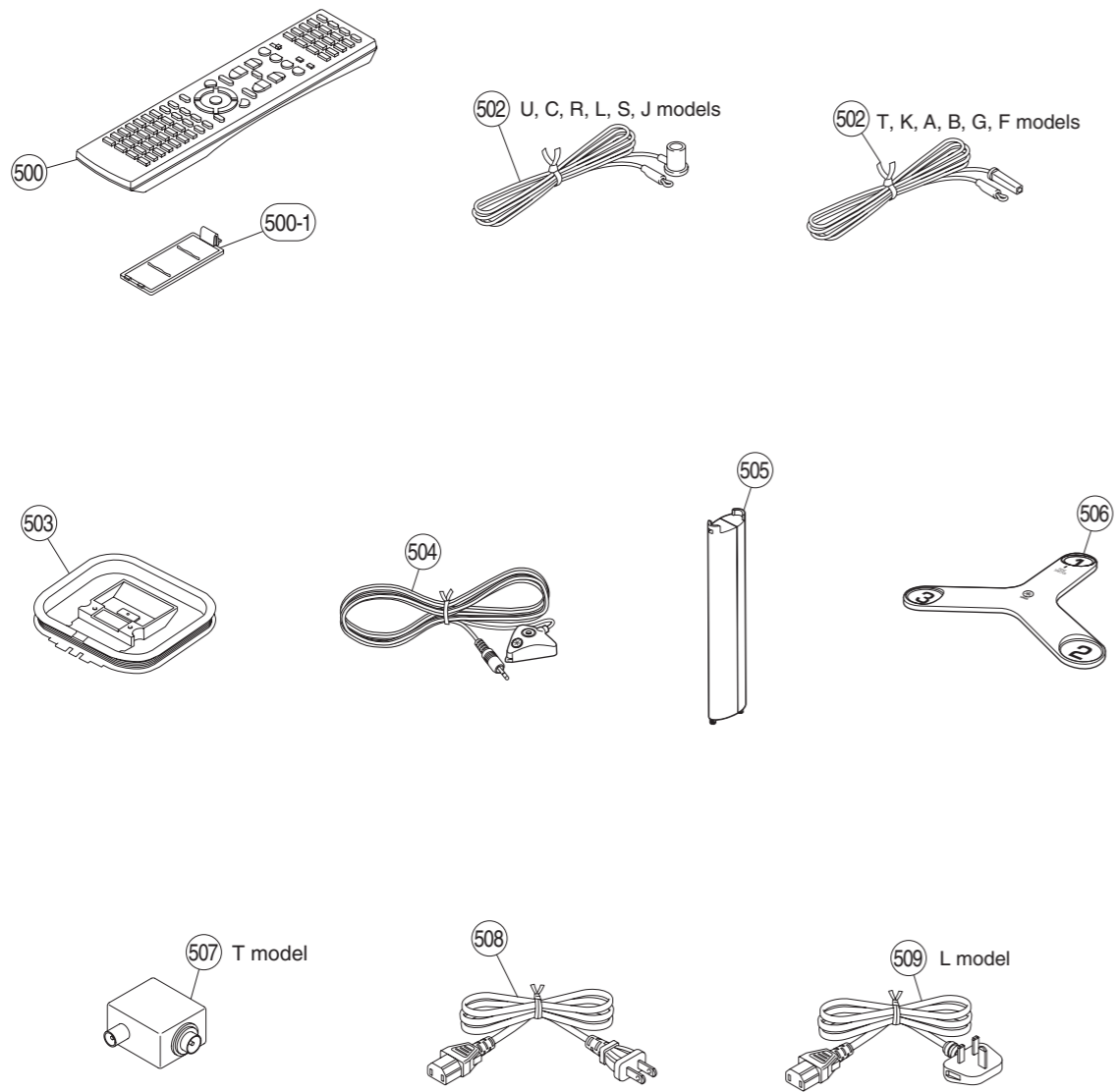
Finish / 仕上げ ..... GD: Gold color, BL: Black color, TI: Titanium color

Ref No.	Part No.	Description	Remarks	Markets	部 品 名
*	3	ZU753700	P. C. B. ASSEMBLY		OPERATION RS PCB OPE
*	3	ZU753800	P. C. B. ASSEMBLY		OPERATION T PCB OPE
*	3	ZU753900	P. C. B. ASSEMBLY		OPERATION K PCB OPE
*	3	ZU754000	P. C. B. ASSEMBLY		OPERATION A PCB OPE
*	3	ZU756300	P. C. B. ASSEMBLY		OPERATION BGF PCB OPE
*	3	ZU754100	P. C. B. ASSEMBLY		OPERATION L PCB OPE
*	4	ZU756500	P. C. B. ASSEMBLY		FUNCTION JUCT PCB FUNCTION
*	4	ZU754300	P. C. B. ASSEMBLY		FUNCTION RS PCB FUNCTION
*	4	ZU756600	P. C. B. ASSEMBLY		FUNCTION KABGFL PCB FUNCTION
	5	ZQ772200	P. C. B. ASSEMBLY		AMPPOWER JBGFL PCB AMPPOWER
	5	ZQ772300	P. C. B. ASSEMBLY		AMPPOWER UCRTKAS PCB AMPPOWER
	10	ZP339600	TUNER MODULE		TUNER TU-04 JUCRLS チューナーモジュール
	10	ZP339700	TUNER MODULE		TUNER TU-04 TKABGF チューナーモジュール
	11	YH110H00	NETWORK MODULE	NW-01	written ネットワークモジュール
	400	WW990800	TOP COVER		RX-A2060 GD T トップカバー
	400	WW990700	TOP COVER		RX-A2060 BL UCRTKABGFLS トップカバー
	400	WW990900	TOP COVER		RX-A2060 TI トップカバー
	400	WW991100	TOP COVER		RX-V2081 GD T トップカバー
	400	WW991000	TOP COVER		RX-V2081 BL TA トップカバー
	401	WN992000	KNOB	D48 VOLUME, AL	GD ツマミ
	401	WN991900	KNOB	D48 VOLUME, AL	BL UCRTKABGFLS ツマミ
	401	WN992100	KNOB	D48 VOLUME, AL	TI ツマミ
	402	WP191800	KNOB	D38 INPUT, AL	GD ツマミ
	402	WP191700	KNOB	D38 INPUT, AL	BL UCRTKABGFLS ツマミ
	402	WP191900	KNOB	D38 INPUT, AL	TI ツマミ
	403	WY012300	SIDE PLATE	L/R 1pair	RX-A2060 GD T サイドプレート
	403	WY012200	SIDE PLATE	L/R 1pair	RX-A2060 BL UCRTKABGFLS サイドプレート
	403	WY012500	SIDE PLATE	L/R 1pair	RX-A2060 TI サイドプレート
	403	WU289200	SIDE PLATE	L/R 1pair	RX-V2081 GD T サイドプレート
	403	WU289000	SIDE PLATE	L/R 1pair	RX-V2081 BL TA サイドプレート
*	404	ZU463400	TOP SHEET	Clear	GD, TI トップシート
*	404	ZU463500	TOP SHEET	Black	BL CRTKABGFLS トップシート
	405	WJ053800	RIVET	TOP COVER, Clear	GD, TI リベット
	405	ZH306700	RIVET	TOP COVER, Black	BL CRTKABGFLS リベット
	406	VD069600	PW HEAD S-TIGHT SCREW	4x8-10 MFN133	GD, TI PWヘッドSタイトネジ
	406	VH313200	PW HEAD S-TIGHT SCREW	4x8-10 MFN13BL	BL UCRTKABGFLS PWヘッドSタイトネジ
	407	VZ893000	SPECIAL S-TIGHT SCREW	4x8-10 MFN133	GD, TI Sタイト化粧ネジ
	407	VK522100	SPECIAL S-TIGHT SCREW	4x8-10 MFC2BL	BL UCRTKABGFLS Sタイト化粧ネジ
			SERVICE TOOLS		サービスツール
		ZF906400	P. C. B. CHECKING JIG	DIGITAL (1)-FUNCTION (2)	PCBチェック用ジグ
		ZK708100	MHF CONNECTOR REMOVER	for ANTENNA CABLE	HIM-13002 MHFコネクタ挿抜工具

\* New Parts / 新規部品

Finish / 仕上げ ..... GD: Gold color, BL: Black color, TI: Titanium color

• ACCESSORIES

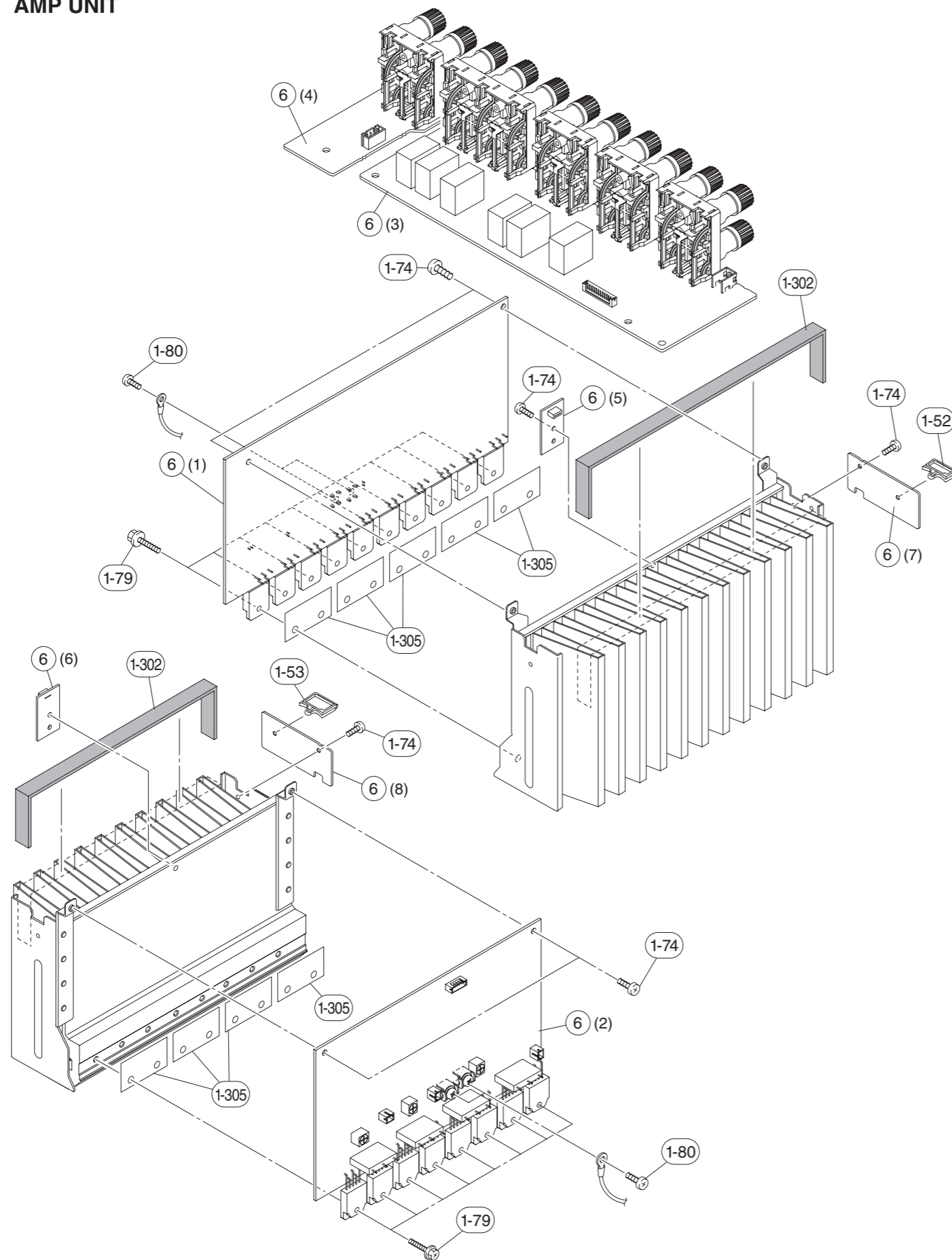


Ref No.	Part No.	Description	Remarks	Markets	部 品 名	
500	ZP601900	REMOTE CONTROL	RAV544		リモコン	
500-1	AAx82380	BATTERY COVER	Black	CG-2209	電池蓋	
502	ZQ304900	FM ANTENNA	1P 1.4m		JUCRLS FMアンテナ	
502	VQ147100	FM ANTENNA	1.4m		TKABGF FMアンテナ	
503	VR248500	AM ANTENNA	1m		AMアンテナ	
504	ZC875700	YPAO MICROPHONE	6m	EM6022L-HN2012	YPAOマイク	
505	ZK284100	POLE	H200mm		ポール	
506	ZK285700	MICROPHONE BASE	221x221x11		マイクベース	
507	ZK090800	ANTENNA ISOLATOR	11D05Z59		T アンテナアイソレータ	
△	508	ZK852300	POWER CABLE	1.5m	VCTF 2x2.00	J 電源コード
△	508	WU900300	POWER CABLE	2m		UC 電源コード
△	508	WK391000	POWER CABLE	2m		R 電源コード
△	508	WV837300	POWER CABLE	2m		T 電源コード
△	508	WT687400	POWER CABLE	2m		K 電源コード
△	508	WB750900	POWER CABLE	2m		A 電源コード
△	508	WU900200	POWER CABLE	2m		B 電源コード
△	508	WU900100	POWER CABLE	2m	G model	GFL 電源コード
△	508	ZA789800	POWER CABLE	2m		S 電源コード
△	509	WQ577000	POWER CABLE	2m	B model	L 電源コード
		BATTERY	RO3, AAA, UM-4	2pcs		単4乾電池

\* New Parts / 新規部品

Finish / 仕上げ ..... GD: Gold color, BL: Black color, TI: Titanium color

• AMP UNIT

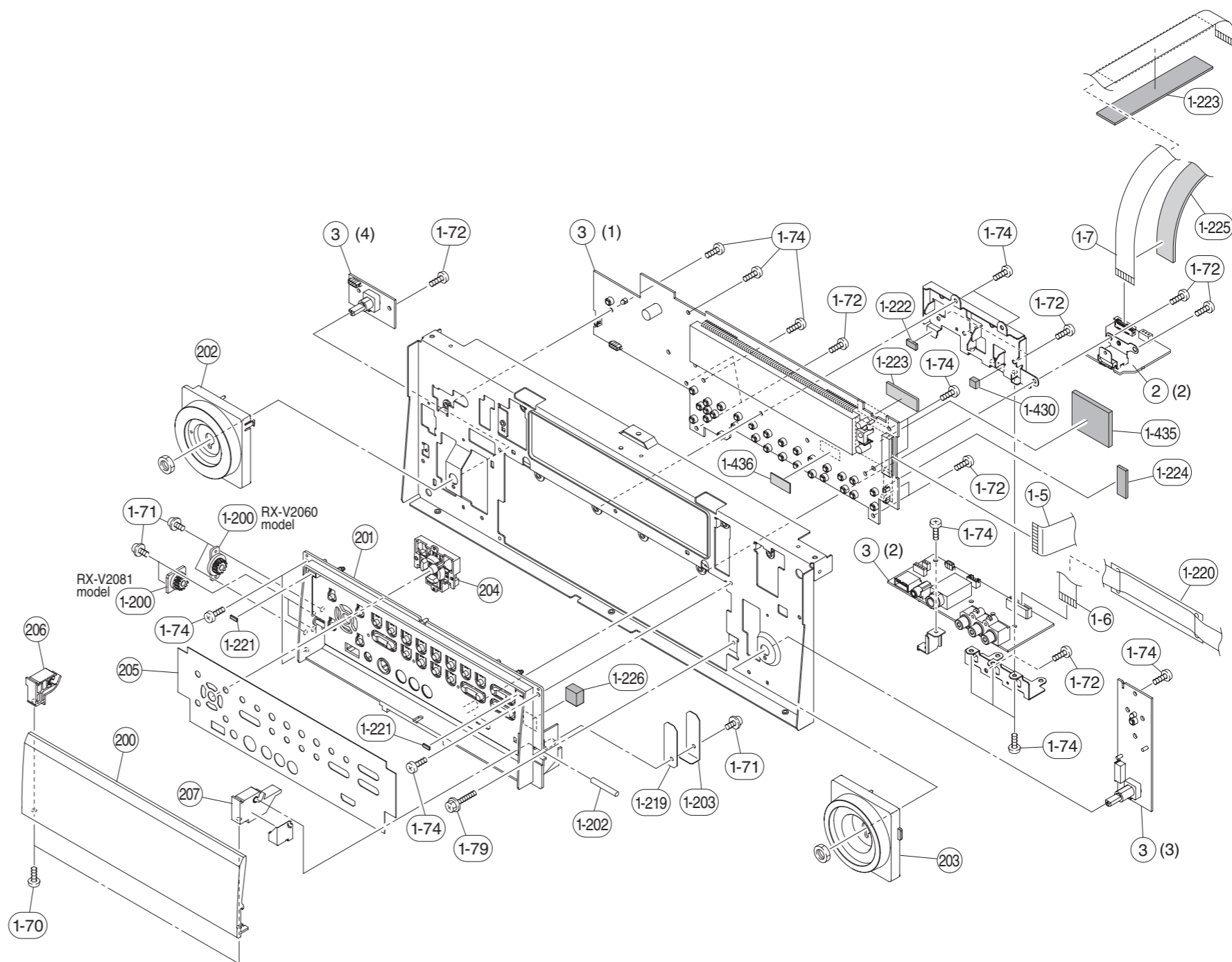
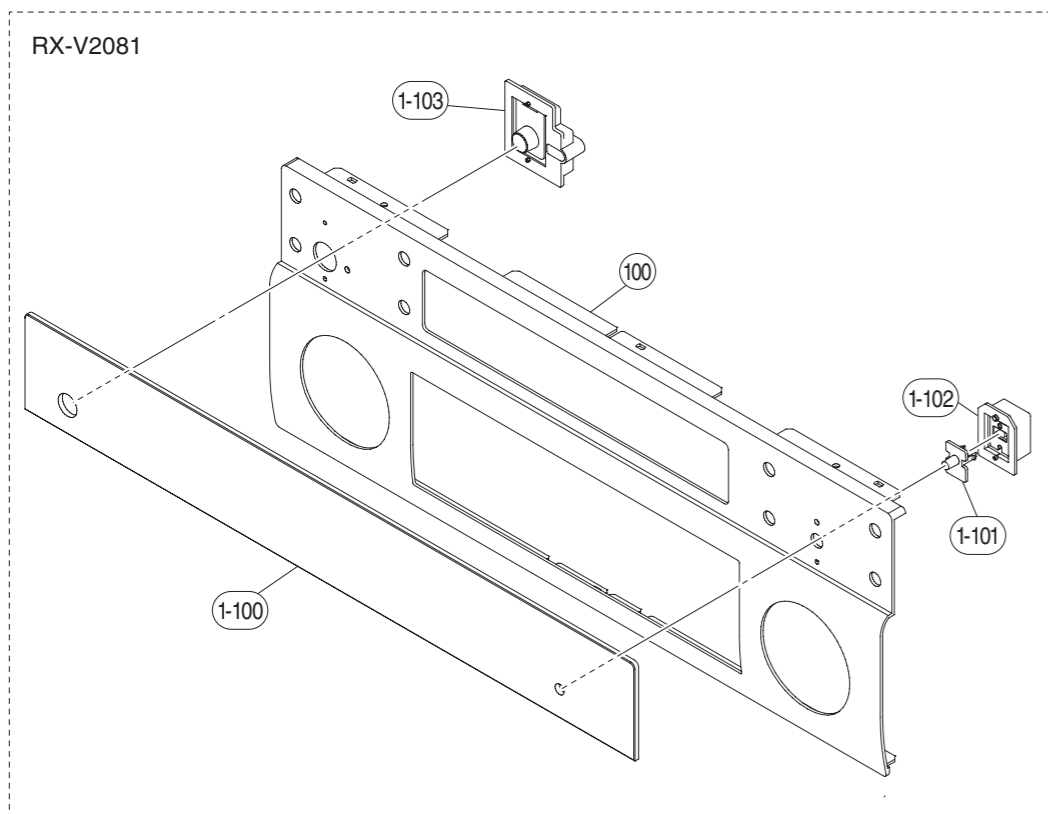
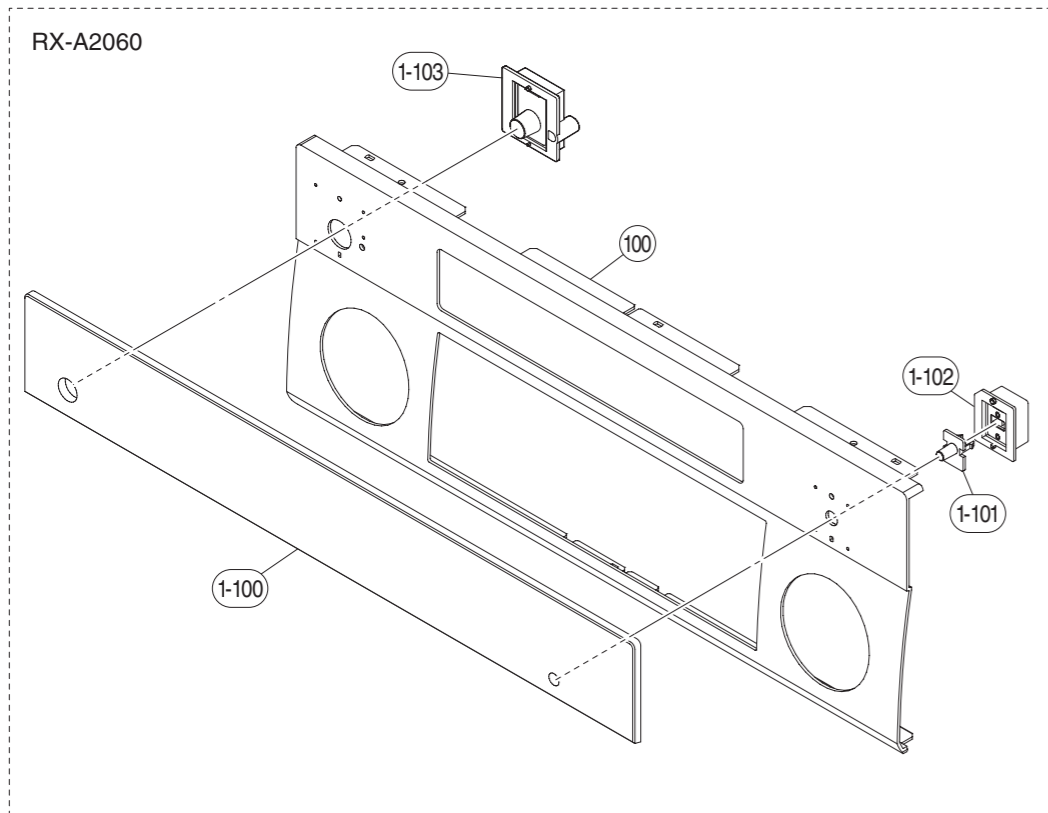


Ref No.	Part No.	Description	Remarks	Markets	部 品 名
1-52	ZG891700	CABLE CLAMP	RBWS-0409E-V0		ケーブルクランプ
1-53	ZK851700	CABLE CLAMP	RBWS-1212E-V0		ケーブルクランプ
1-74	WE774300	BIND HEAD B-TIGHT SCREW	3x8 MFZN2W3		バインドBタイトネジ
1-79	WM220800	HEXAGONAL HEAD B-TIGHT SCREW	3x15 SP MFZN2W3		六角Bタイトネジ
1-80	WZ555900	BIND HEAD B-TIGHT SCREW	3x7 MFZN2W3		バインドBタイトネジ
1-302	WU873800	DAMPER	10x220x1		ダンパー
1-305	WQ753200	RADIATION SHEET	40x23x0.06 MICA		放熱シート
6	ZK636100	P. C. B. ASSEMBLY	AMP	J	PCB AMP
6	ZK636200	P. C. B. ASSEMBLY	AMP	UC	PCB AMP
6	ZK636300	P. C. B. ASSEMBLY	AMP	RAS	PCB AMP
6	ZK636400	P. C. B. ASSEMBLY	AMP	TKBGFL	PCB AMP

\* New Parts / 新規部品

Finish / 仕上げ ..... GD: Gold color, BL: Black color, TI: Titanium color

• FRONT PANEL UNIT and SUB-CHASSIS UNIT



Ref No.	Part No.	Description	Remarks	Markets	部 品 名
1-5	MF123300	FLEXIBLE FLAT CABLE	23P 300mm P=1.25		カード電線
1-6	MF110500	FLEXIBLE FLAT CABLE	10P 500mm P=1.25		カード電線
1-7	ZR749400	SHIELD FLEXIBLE FLAT CABLE	24P 410mm P=0.5		シールドカード電線
1-70	WE973700	BIND HEAD P-TIGHT SCREW	2.6x6 MFZN2W3		バインドPタイトネジ
1-71	WS399700	PW HEAD B-TIGHT SCREW	3x5-8 MFZN2W3		PWヘッドBタイトネジ
1-72	WF266600	BIND HEAD P-TIGHT SCREW	3x8 MFZN2B3		バインドPタイトネジ
1-74	WE774300	BIND HEAD B-TIGHT SCREW	3x8 MFZN2W3		バインドBタイトネジ
1-79	WM220800	HEXAGONAL HEAD B-TIGHT SCREW	3x15 SP MFZN2W3		六角Bタイトネジ
* 1-100	ZT769600	WINDOW SHEET		RX-A2060	ウインドウシート
* 1-100	ZT769900	WINDOW SHEET		RX-V2081	ウインドウシート
1-101	WU286900	BUTTON LENS			ボタンレンズ
1-102	WY013000	BUTTON	PURE DIRECT	RX-A2060	ボタン
1-102	WU155500	BUTTON	PURE DIRECT	RX-V2081	ボタン
1-103	WY012900	BUTTON	STANDBY/ON	RX-A2060	ボタン
1-103	WU285800	BUTTON	STANDBY/ON	RX-V2081	ボタン
* 1-200	ZU464900	DAMPER_GEAR		RX-A2060	ダンパーギヤ
1-200	V9124600	DAMPER GEAR		RX-V2081	ダンパーギヤ
1-202	V9126500	SHAFT			シャフト
1-203	V4593300	SPRING			スプリング
* 1-219	ZU456200	LID SPACER			L I Dスペーサー
1-220	WU733500	BARRIER	FFC		バリア
1-221	VY940400	CUSHION	T=0.8		クッション
1-222	WC144500	CUSHION	5x10		クッション
1-223	WN440100	DAMPER	15x80 t=2		ダンパー
1-224	WZ097500	DAMPER	13x28x2		ダンパー
1-225	VP922500	DAMPER	2x10x170		ダンパー
1-226	ZC877600	DAMPER	10x10x6		ダンパー
1-430	ZJ031700	DAMPER	6x8x8		ダンパー
1-435	WU538300	DAMPER	35x50x3		ダンパー
1-436	WU538400	DAMPER	10x30x1		ダンパー
* 2	ZU756000	P. C. B. ASSEMBLY	DIGITAL	JUCRTKS	P C B D I G I T A L
* 2	ZU756100	P. C. B. ASSEMBLY	DIGITAL	ABGFL	P C B D I G I T A L
* 3	ZU756200	P. C. B. ASSEMBLY	OPERATION	J	P C B O P E
* 3	ZU753500	P. C. B. ASSEMBLY	OPERATION	U	P C B O P E
* 3	ZU753600	P. C. B. ASSEMBLY	OPERATION	C	P C B O P E
* 3	ZU753700	P. C. B. ASSEMBLY	OPERATION	RS	P C B O P E
* 3	ZU753800	P. C. B. ASSEMBLY	OPERATION	T	P C B O P E
* 3	ZU753900	P. C. B. ASSEMBLY	OPERATION	K	P C B O P E
* 3	ZU754000	P. C. B. ASSEMBLY	OPERATION	A	P C B O P E
* 3	ZU756300	P. C. B. ASSEMBLY	OPERATION	BGF	P C B O P E
* 3	ZU754100	P. C. B. ASSEMBLY	OPERATION	L	P C B O P E
* 100	ZU652600	FRONT PANEL		RX-A2060 GD	フロントパネル
* 100	ZT765700	FRONT PANEL		RX-A2060 BL	フロントパネル
* 100	ZT765900	FRONT PANEL		RX-A2060 TI	フロントパネル
* 100	ZT765800	FRONT PANEL		RX-A2060 TI	フロントパネル
* 100	ZT766100	FRONT PANEL		RX-V2081 GD	フロントパネル
* 100	ZT766000	FRONT PANEL		RX-V2081 BL	フロントパネル
200	ZF754200	LID PANEL		RX-A2060 GD	リッドパネル
200	ZF754100	LID PANEL		RX-A2060 BL	リッドパネル
200	ZF754300	LID PANEL		RX-A2060 TI	リッドパネル
200	WV483400	LID PANEL		RX-V2081 GD	リッドパネル
200	WV483300	LID PANEL		RX-V2081 BL	リッドパネル
* 201	ZU313700	SUB-PANEL		RX-A2060 GD	サブパネル
* 201	ZU313600	SUB-PANEL		RX-A2060 BL	サブパネル
* 201	ZU313800	SUB-PANEL		RX-A2060 TI	サブパネル

\* New Parts / 新規部品

Finish / 仕上げ ..... GD: Gold color, BL: Black color, TI: Titanium color

Ref No.	Part No.	Description	Remarks	Markets	部 品 名
201	ZK079200	SUB-PANEL		RX-V2081 GD	サブパネル
201	ZK079100	SUB-PANEL		RX-V2081 BL	サブパネル
202	ZK225900	ESCUTCHEON	INPUT	RX-A2060 GD	エスカッション
202	WW981900	ESCUTCHEON	INPUT	RX-A2060 BL	エスカッション
202	ZK225800	ESCUTCHEON	INPUT	RX-A2060 TI	エスカッション
202	ZK208600	ESCUTCHEON	INPUT	RX-V2081 GD	エスカッション
202	ZA585000	ESCUTCHEON	INPUT	RX-V2081 BL	エスカッション
203	ZK225700	ESCUTCHEON	VOLUME	RX-A2060 GD	エスカッション
203	WW981600	ESCUTCHEON	VOLUME	RX-A2060 BL	エスカッション
203	ZK225600	ESCUTCHEON	VOLUME	RX-A2060 TI	エスカッション
203	ZK208400	ESCUTCHEON	VOLUME	RX-V2081 GD	エスカッション
203	ZA584700	ESCUTCHEON	VOLUME	RX-V2081 BL	エスカッション
204	WU307700	BUTTON	CURSOR	GD	ボタン
204	WU307600	BUTTON	CURSOR	BL	ボタン
204	WU307800	BUTTON	CURSOR	TI	ボタン
* 205	ZU700000	SUB-PANEL PLATE		RX-A2060 GD	サブパネルプレート
* 205	ZU699800	SUB-PANEL PLATE		RX-A2060 BL	サブパネルプレート
* 205	ZU699900	SUB-PANEL PLATE		RX-A2060 TI	サブパネルプレート
* 205	ZU700400	SUB-PANEL PLATE		RX-V2081 GD	サブパネルプレート
* 205	ZU700300	SUB-PANEL PLATE		RX-V2081 BL	サブパネルプレート
206	WY012000	HINGE L		RX-A2060 GD	ヒンジL
206	WY011900	HINGE L		RX-A2060 BL	ヒンジL
206	WY012100	HINGE L		RX-A2060 TI	ヒンジL
206	WQ432100	HINGE L		RX-V2081 GD	ヒンジL
206	WQ432000	HINGE L		RX-V2081 BL	ヒンジL
207	V6005400	HINGE R		GD	ヒンジR
207	V6005300	HINGE R		BL	ヒンジR
207	V6005500	HINGE R		TI	ヒンジR

\* New Parts / 新規部品

Finish / 仕上げ ..... GD: Gold color, BL: Black color, TI: Titanium color