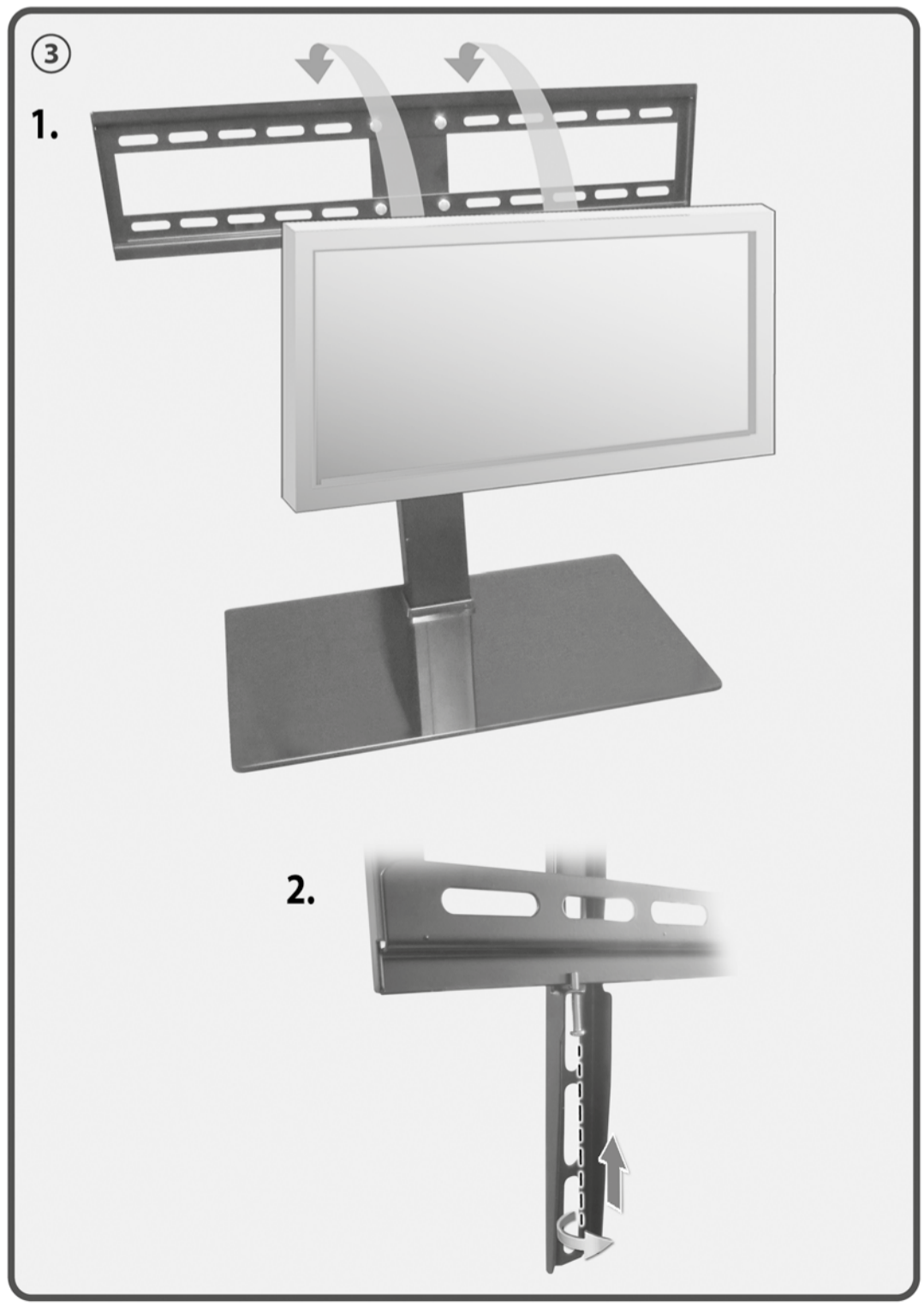
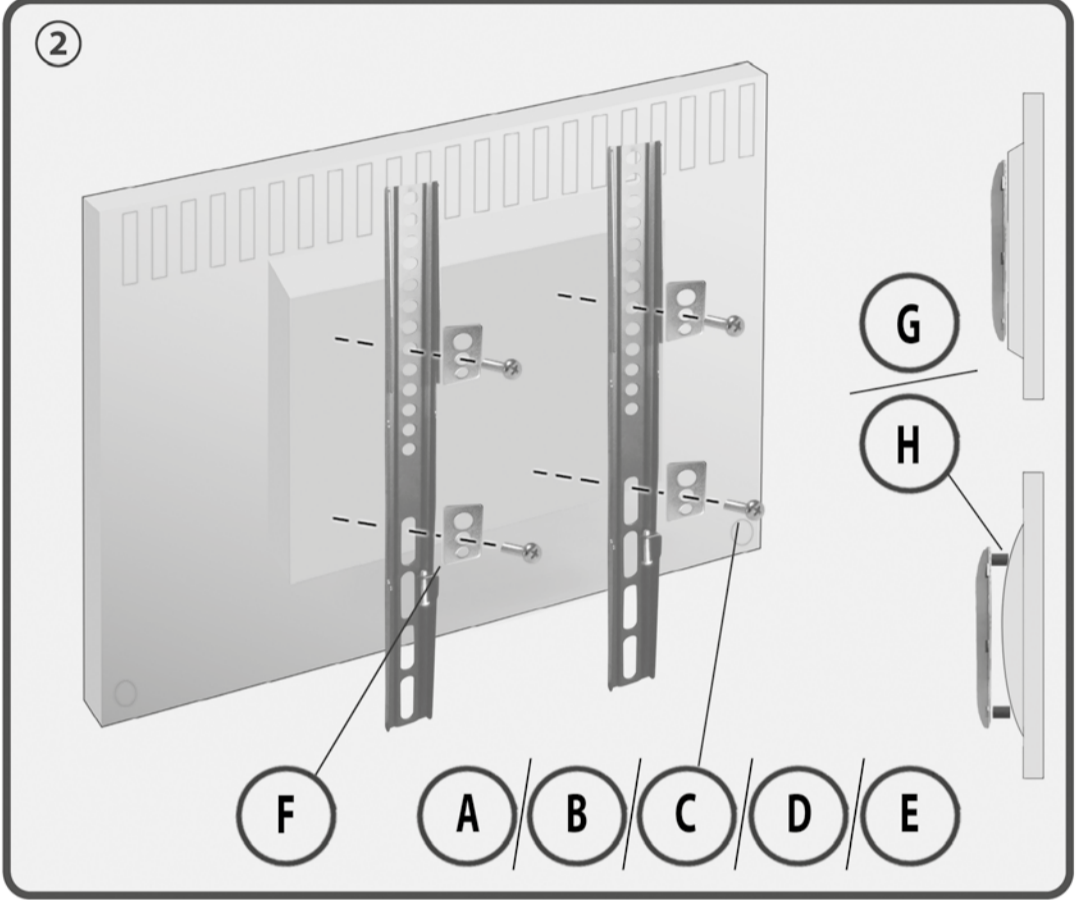
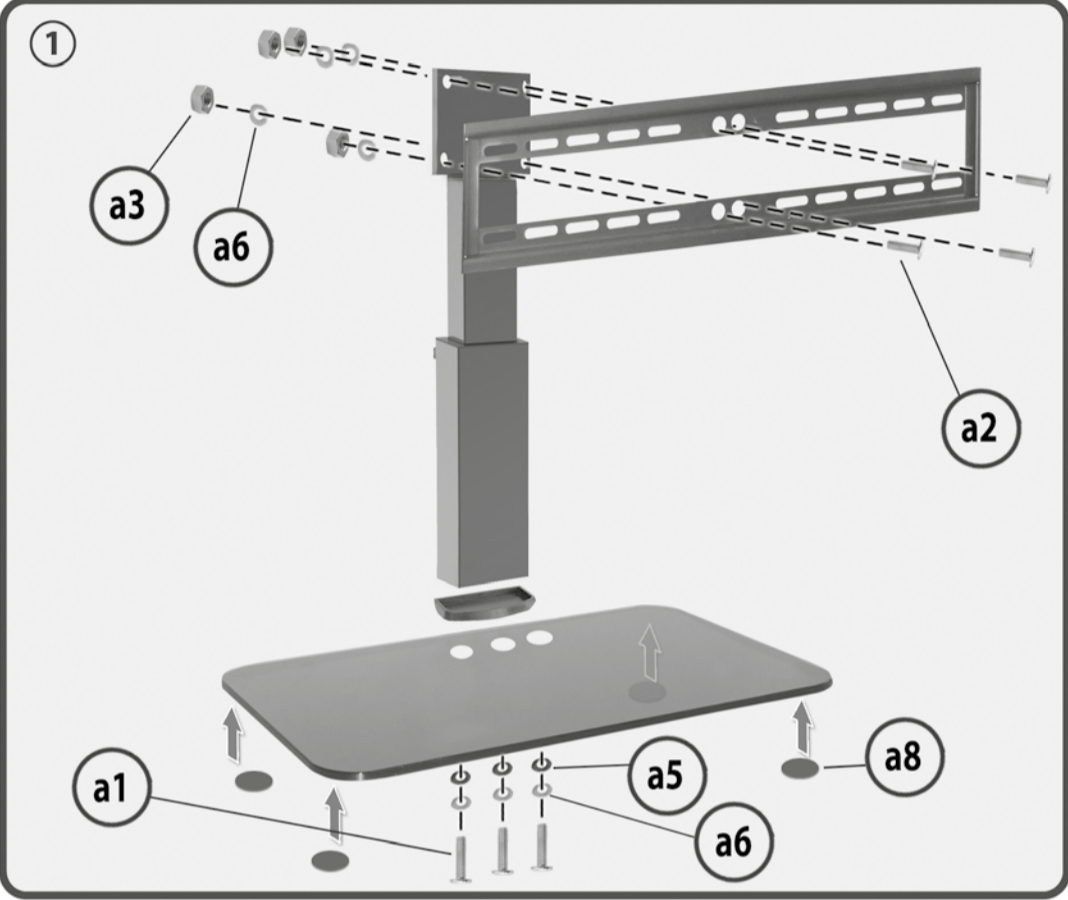
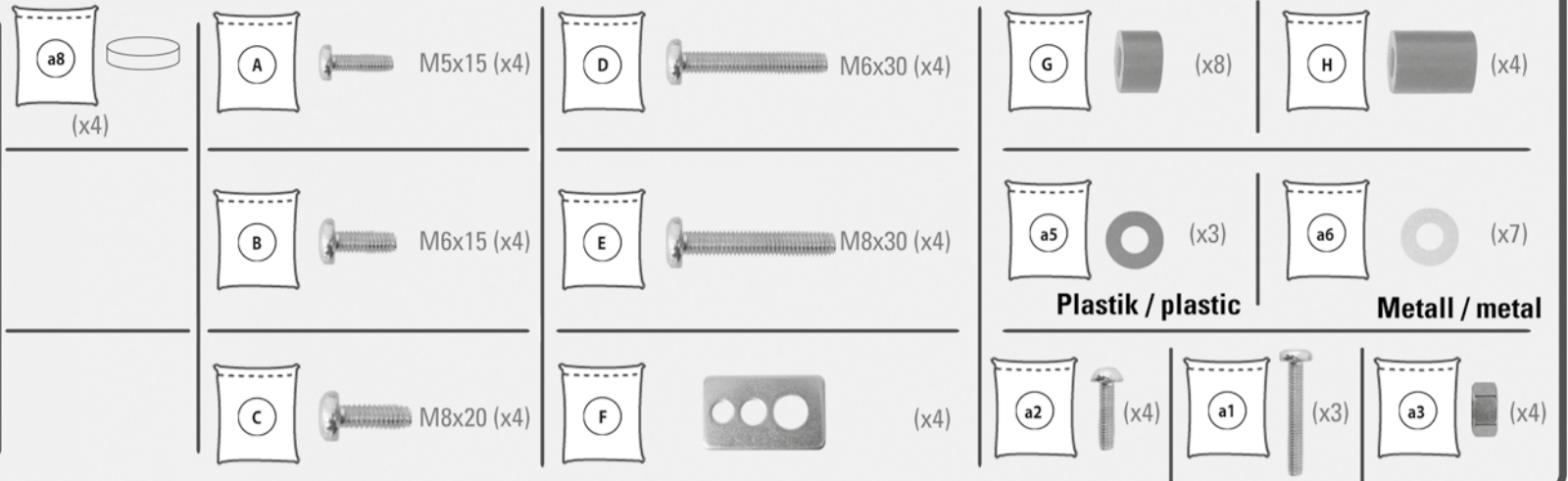


HP 2 BRL

Standfuß für LCD TV
Pedestal for LCD Monitor



Montageanleitung
 Assembly Instructions
 Montážná příručka
 Instrucciones de montaje
 Nävod pro montáž
 Instrucciones de montaje
 Asemnushje
 Montagevejledning
 Montāžas instrukcija
 Montaj Rehbət
 Monteringssanvisning
 Οδηγία συναρμολόγησης
 Instruccions de montaje
 Montageanleitung
 Montagehandledning
 Monteringssanvisning



