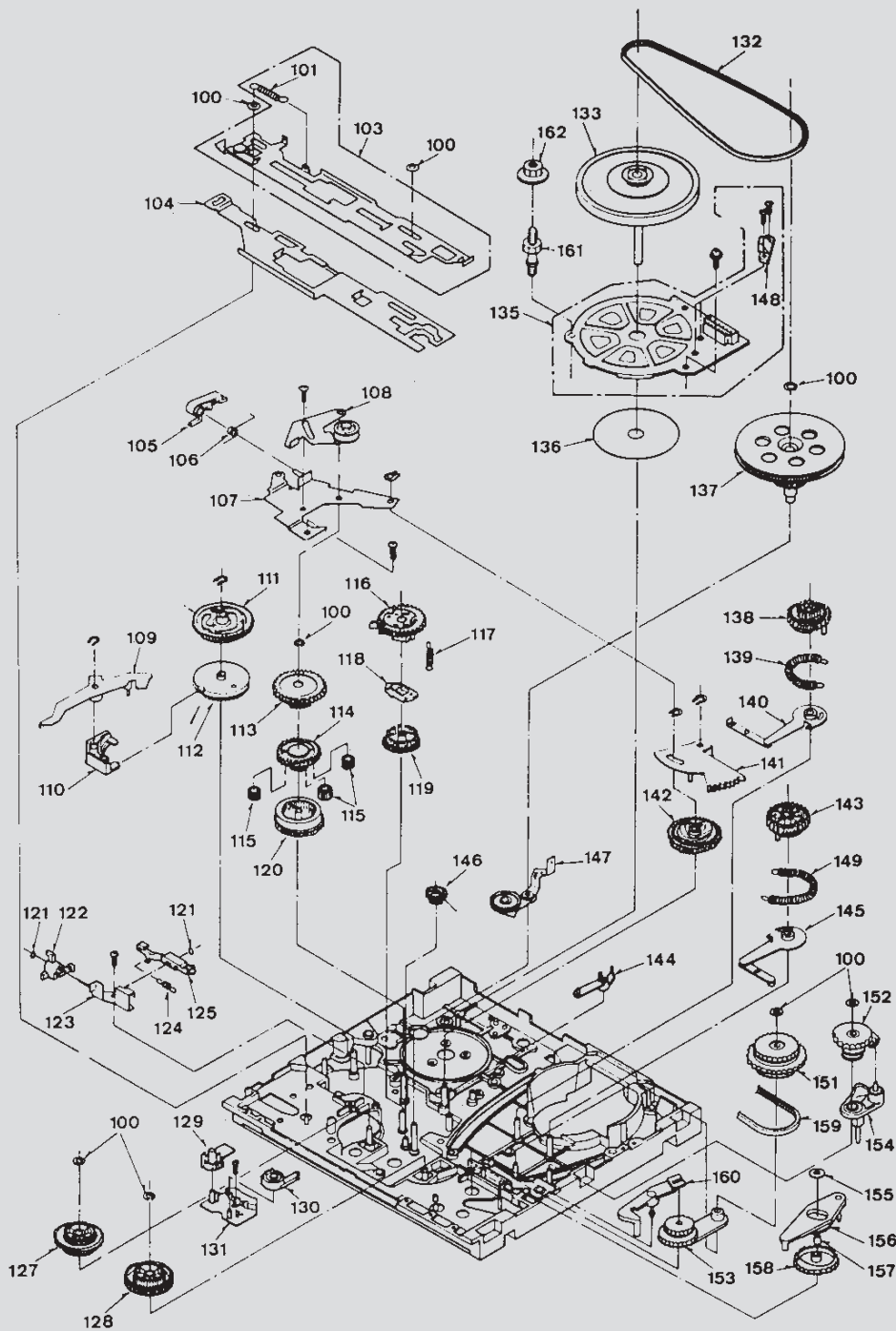


Nr.	ASWO-N°
5	239 99 34
6	*
7	*
10	*
11	63 60 86
12	63 60 87
13	15 31 73
14	63 60 88
15	46 59 27
17	11 19 76
18	239 63 34
20	9 88 48
23	63 74 49
24	29 71 31
25	63 60 52
26	63 60 94
27	29 71 32
31	63 60 96
32	239 56 55
33	12 92 71
34	11 19 77
35	239 29 58
36	63 60 97
37	63 60 98
38	239 58 53
39	28 15 59
40	63 61 01
41	63 61 02
42	63 61 03
43	27 24 31
44	63 61 04
45	9 06 86
46	63 61 05
47	63 61 06
48	10 70 21
49	239 58 55
50	31 97 88
51	10 58 79
52	169 45 06
53	8 56 93
54	239 60 06
55	17 53 93
57	31 56 06
58	9 03 85
59	9 16 29
60	239 62 84
61	63 61 09
62	22 27 17
63	63 61 10
64	63 61 11
65	29 52 90
66	35 23 63
67	7 75 73
68	27 29 05
69	239 58 45
70	239 59 38
71	11 20 36
72	228 84 99
76	63 82 37
80	63 60 80
84	18 31 49
85	63 83 66
86	29 69 08
87	63 61 18
88	63 61 19
89	63 61 20
90	63 61 21
92	19 22 26
93	240 01 42
94	169 31 21
95	31 56 09
96	11 19 78
97	169 45 00
98	11 19 79

*) Diese Teile müssen gerätespezifisch bestellt werden, da sie teilweise unterschiedlich sind!
 These parts must be ordered by the specific model number, since they are not interchangeable!
 Ces pièces doivent être commandées par rapport au modèle, car elles diffèrent selon les versions!
 Questi pezzi devono essere ordinati secondo il tipo di apparecchio, perché parzialmente differenti!

Nr.	ASWO-N°
100	9 88 48
101	239 59 20
103	63 82 57
104	68 59 38
105	322 16 93
106	27 23 96
107	21 98 82
108	63 73 10
109	63 63 31
110	63 63 32
111	242 10 11
112	10 59 97
113	10 52 58
114	10 58 80
115	10 52 93
116	63 72 99
117	9 08 35
118	9 08 34
119	10 59 91
120	10 59 96
121	11 16 77
122	10 65 43
123	68 59 39
124	9 08 37
125	8 77 25
127	18 22 27
128	31 50 62
129	7 75 84
130	7 75 85
131	8 30 87
132	10 96 27
133	1 97 66
135	*
136	239 55 16
137	18 22 29
138	36 73 15
139	18 18 78
140	63 63 35
141	63 73 14
142	18 09 50
143	63 63 37
144	21 98 29
145	7 75 94
146	40 35 58
147	42 98 39
148	*
149	41 91 21
151	18 22 32
152	18 22 33
153	31 56 11
154	31 56 12
155	86 59 40
156	31 56 13
157	68 59 41
158	68 59 42
159	15 83 19
160	31 56 14
161	106 53 46
162	4 28 12



Rep.-Kit (SBC 7012)

5x: 100, 111, 112, 113, 114, 116, 119, 120, 142, 146
7x: Spannring

Orig.-Nr.

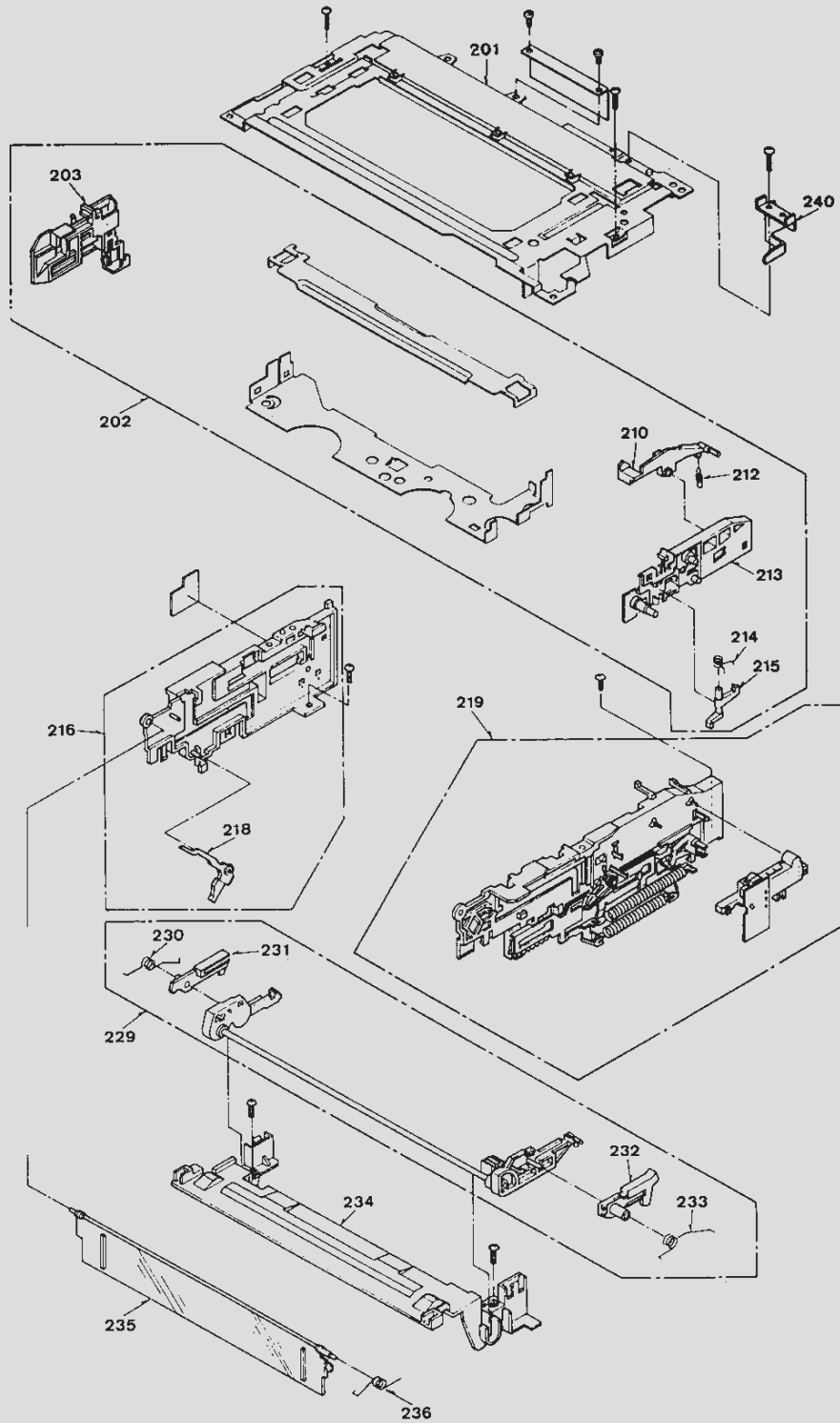
4822 310 20947

ASWO-N°

29 46 74

*) Diese Teile müssen gerätespezifisch bestellt werden, da sie teilweise unterschiedlich sind!
These parts must be ordered by the specific model number, since they are not interchangeable!
Ces pièces doivent être commandées par rapport au modèle, car elles diffèrent selon les versions!
Questi pezzi devono essere ordinati secondo il tipo di apparecchio, perché parzialmente differenti!

Nr.	ASWO-N°
201	63 61 22
202	29 55 26
216	63 63 20
218	7 76 01
219	542 32 84
221	542 32 84
229	9 96 52
230	63 82 61
231	293 67 26
232	63 63 41
233	63 82 62
234	63 63 43
235	FE
236	10 52 18
240	63 63 46



*) Diese Teile müssen gerätespezifisch bestellt werden, da sie teilweise unterschiedlich sind!
 These parts must be ordered by the specific model number, since they are not interchangeable!
 Ces pièces doivent être commandées par rapport au modèle, car elles diffèrent selon les versions!
 Questi pezzi devono essere ordinati secondo il tipo di apparecchio, perché parzialmente differenti!