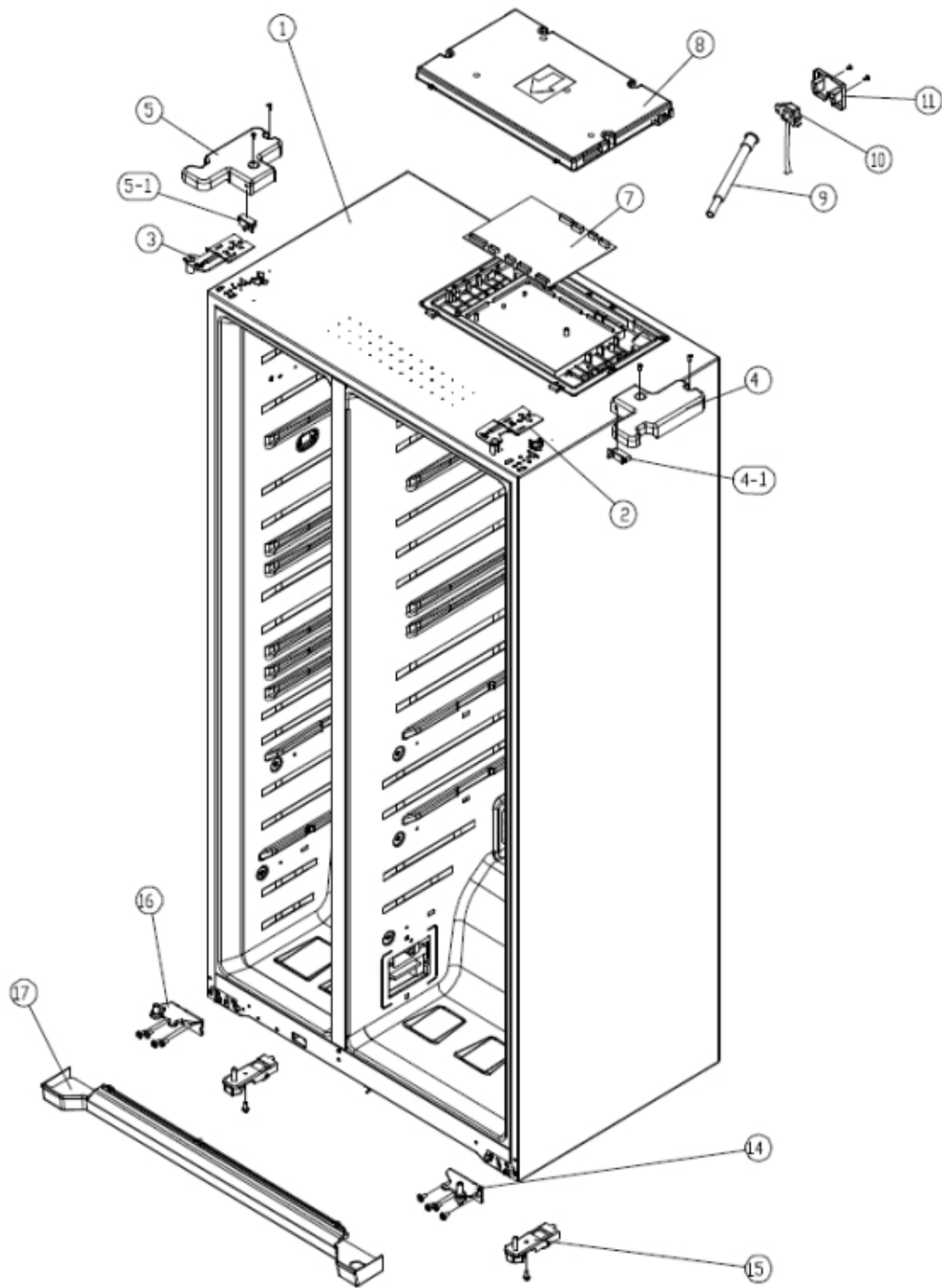


LISTE DES PIÈCES DÉTACHÉES

Type (Modèle Usine)	HZLF61961	Marque	GORENJE
Modèle	NRS9181CXB	Version	28.06.2012
ID Produit / ART. No	382310	N° d'Index	01

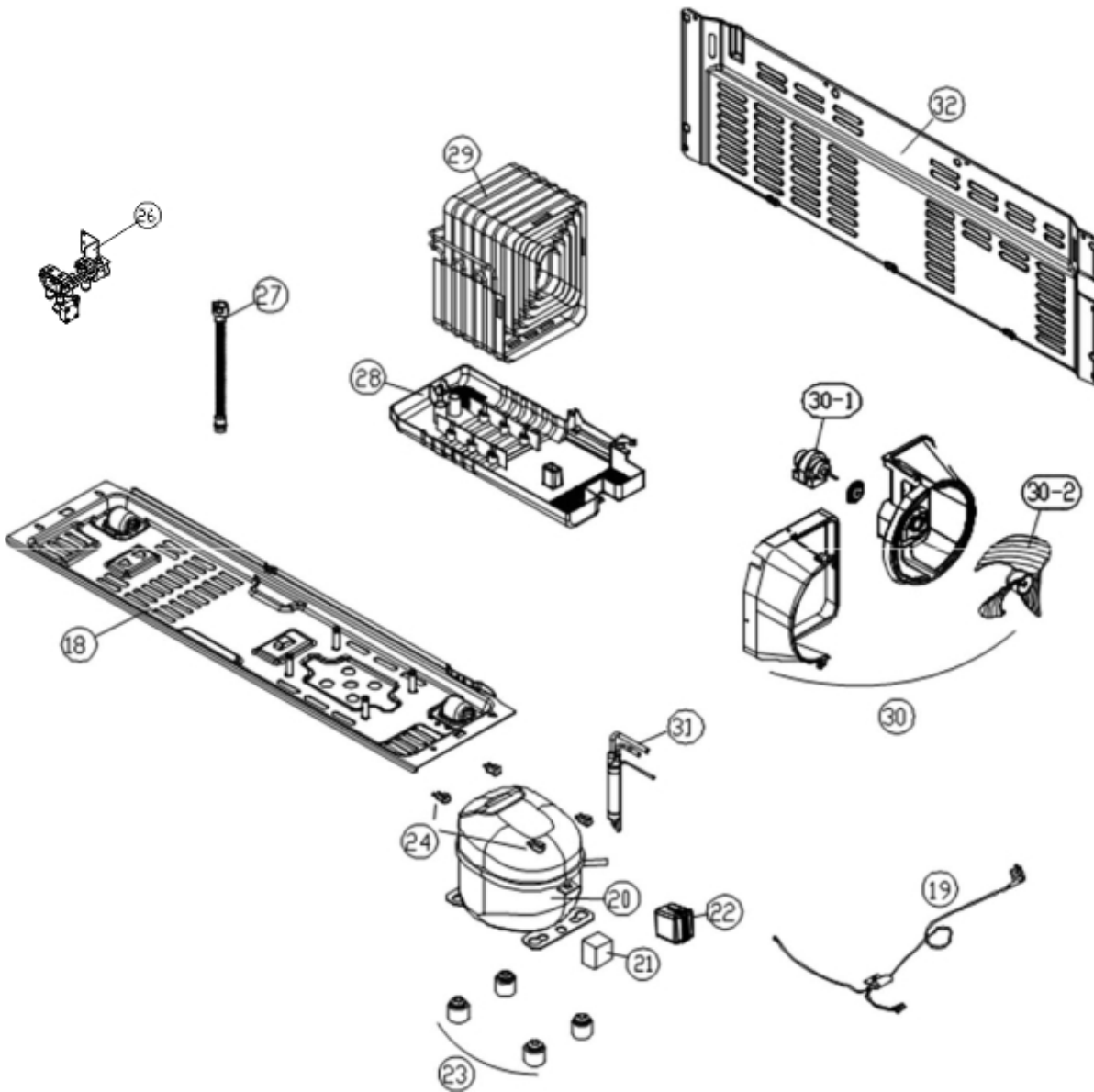
310D01



Position	Identifiant	Désignation	Quantité	Validité	Extra ID
002	491100	UPPER HINGE	1		
003	402952	UPPER HINGE	1		
004	402953	HINGE COVER	1		
005	402954	HINGE COVER	1		
005-1	402955	PLUNGER SWITCH	2		
007	440808	TEMPERATURE REGULATION	1		
008	402957	MODULE COVER	1		

Position	Identifiant	Désignation	Quantité	Validité	Extra ID
009	402958	TUBE	1		
010	412605	WATER TUBE	1		
011	402959	COVER CABLE AND PLUG	1		
014	402962	LOWER HINGE	1		
015	402963	SUPPORT	2		
016	662596	LOWER HINGE	1		
017	402975	KICK PLATE, PLINTHE	1		
018A	516215	QUICK COUPLING A	1		

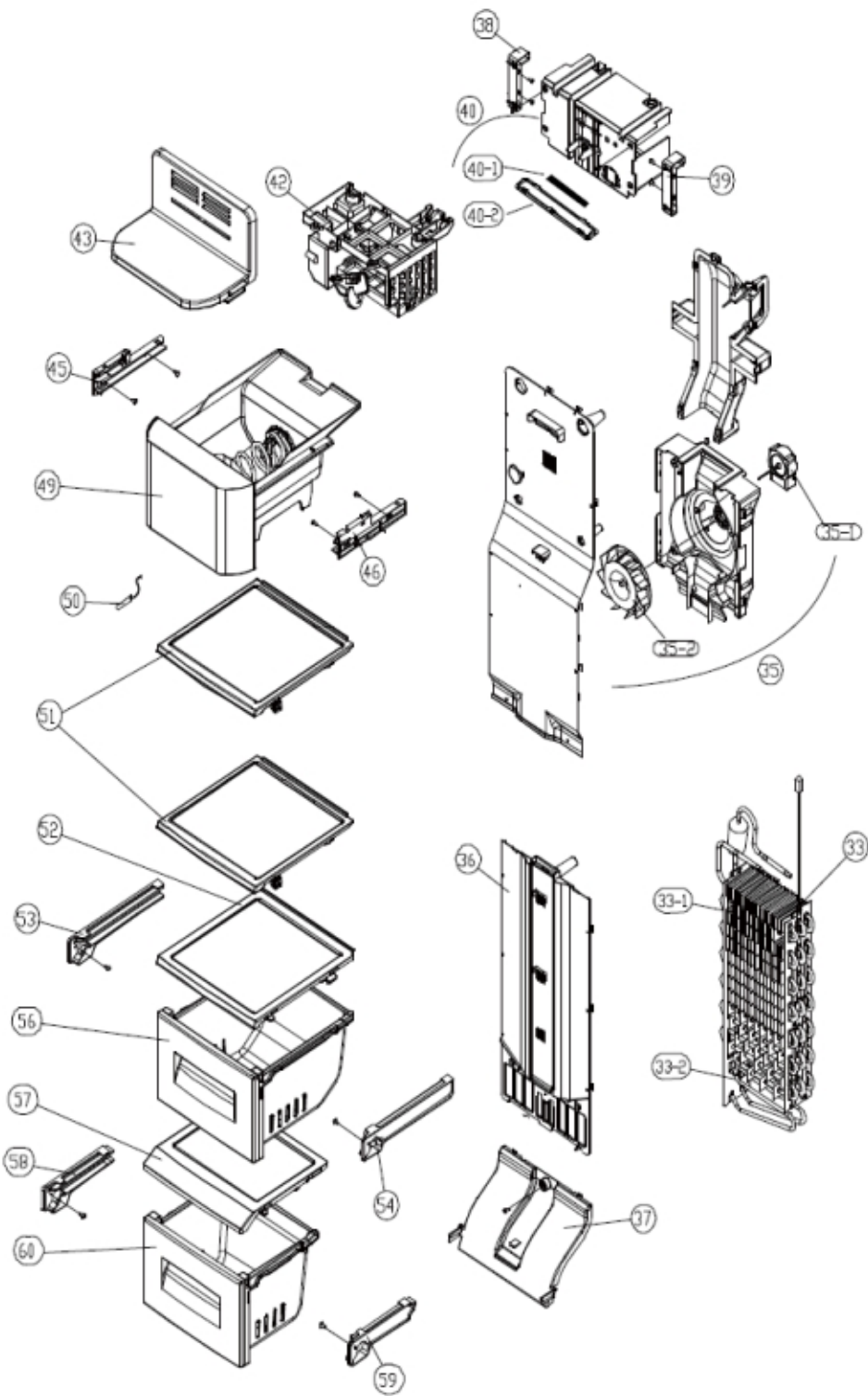
310D02



Position	Identifiant	Désignation	Quantité	Validité	Extra ID
018	402976	COMPRESSOR SUPPORT	1		

Position	Identifiant	Désignation	Quantité	Validité	Extra ID
019	403273	SUPPLY CORD	1		
020	402977	COMPRESSOR EU4A5Q-L2X(BLDC) S/S	1		
022	402979	INVERTER	1		
023	402980	RUBBER BUFFER	4		
024	402983	LATCH	4		
026	402985	VALVE	1		
027	402987	CONDENSATE DRAIN PLASTIC TUBE	1		
028	402989	DRIP TRAY	1		
029	402991	CONDENSER	1		
030	402993	FAN ASS	1		
030-1	403004	FAN	1		
030-2	403006	FAN PROPELLER	1		
031	403012	FILTER	1		
032	403017	COMPRESSOR SECTION COVER	1		

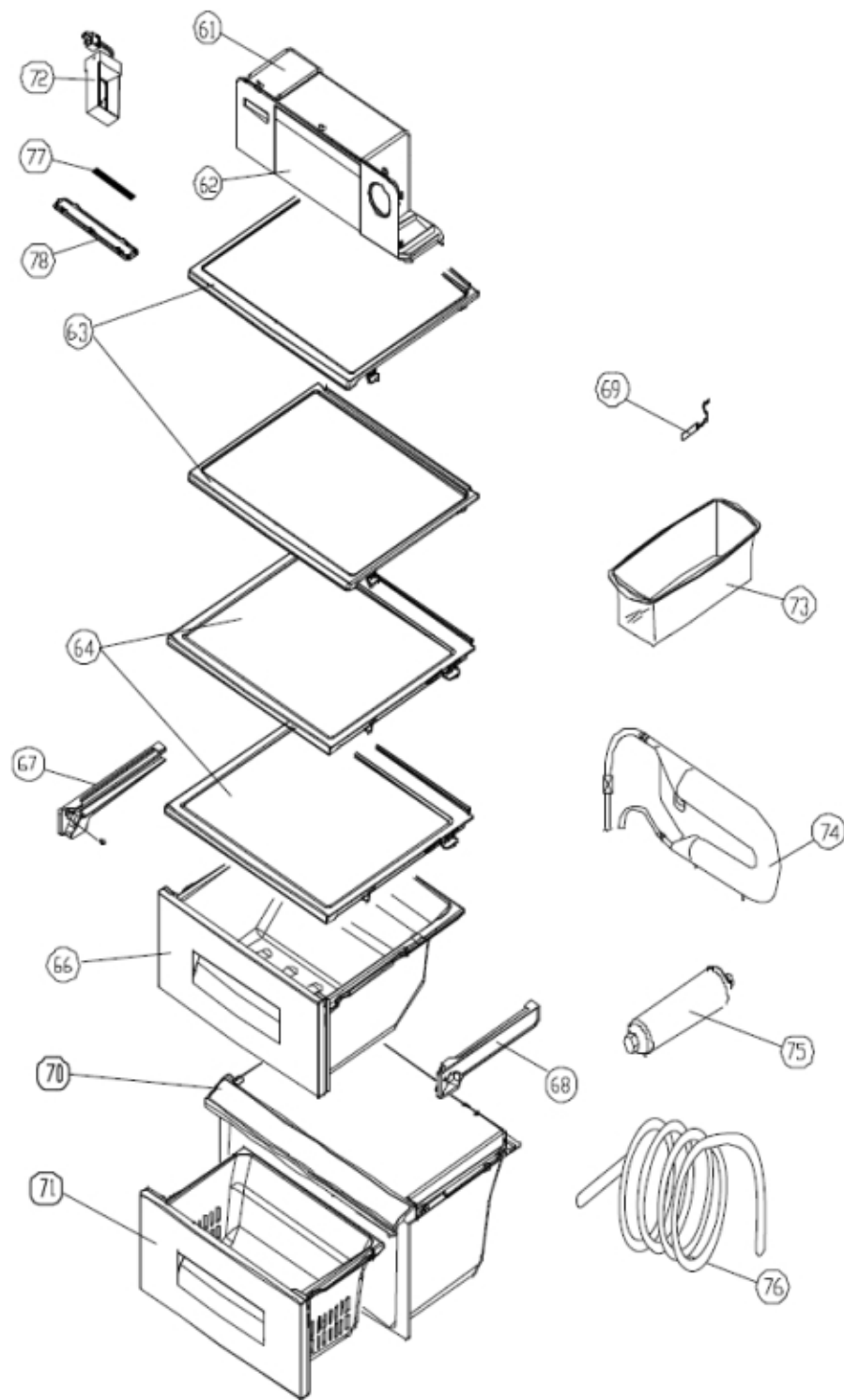
310D03



Position	Identifiant	Désignation	Quantité	Validité	Extra ID
033	403154	EVAPORATOR	1		
033-1	403155	SENSOR	1		
033-2	403156	DRAIN DEFROST HEATER 230V/280W	1		
035	403157	AIR FLOW COVER ASS	1		
035-1	403158	FAN	1		
035-2	403159	FAN BLADE	1		
036	403160	AIR DUCT COVER	1		

Position	Identifiant	Désignation	Quantité	Validité	Extra ID
037	403161	AIR DUCT COVER	1		
038	403162	GUIDE	1		
039	403163	GUIDE	1		
040	662613	ICEMAKER HOUSING	1		
040-1	413294	LED LIGHT	1		
040-2	413300	LIGHTING COVER	1		
042	662561	ICEMAKER	1		
043	403166	ICEMAKER COVER	1		
045	403168	GUIDE	1		
046	403169	GUIDE	1		
049	403172	ICEMAKER BOX	1		
050	403173	TEMPERATURE SENSOR	1		
051	403175	GLASS SHELF	2		
052	403176	GLASS SHELF	1		
053	403177	GUIDE	1		
054	403178	GUIDE	1		
056	403179	DRAWER	1		
057	403180	DRAWER COVER	1		
058	403181	GUIDE	1		
059	403182	GUIDE	1		

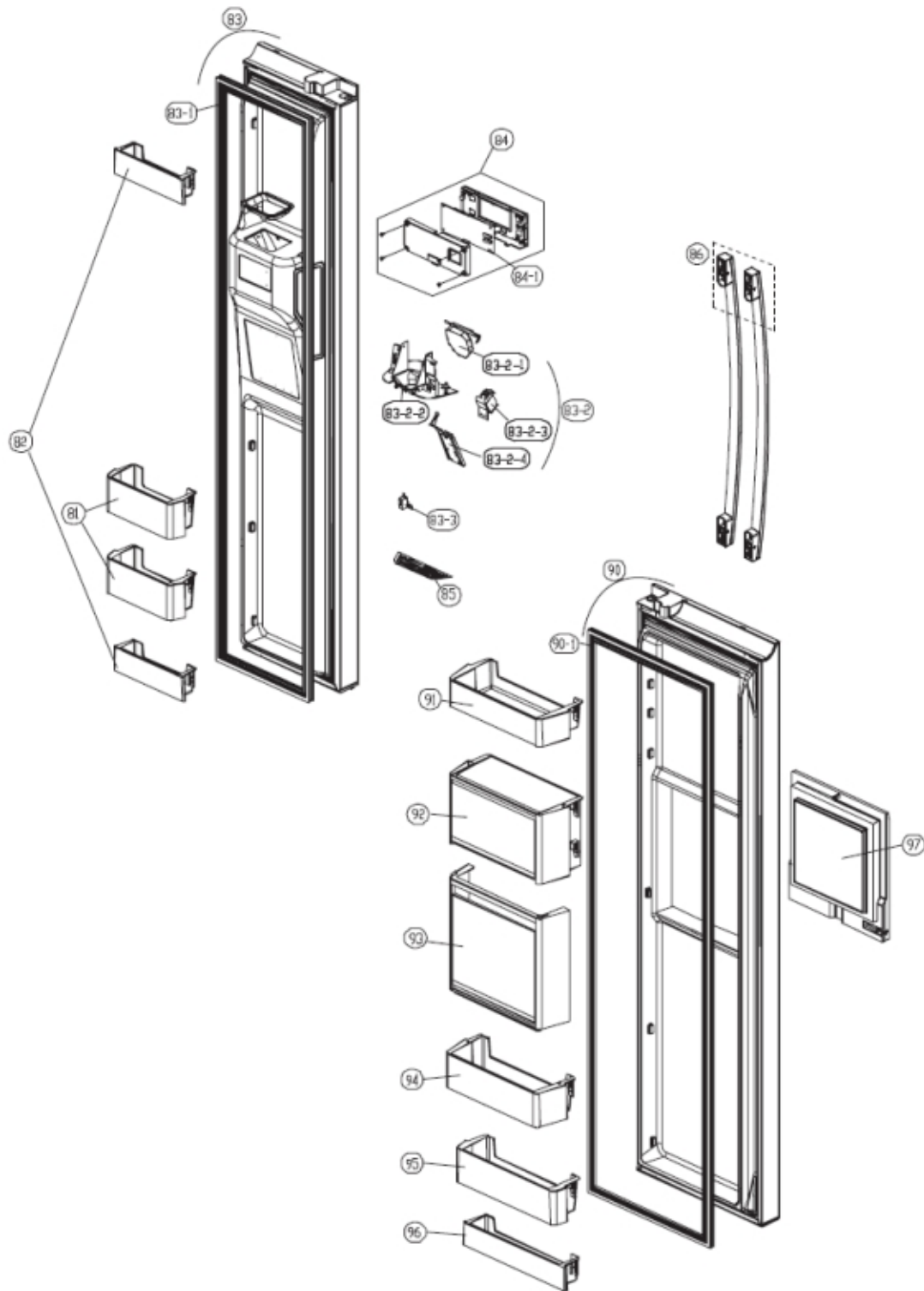
310D04



Position	Identifiant	Désignation	Quantité	Validité	Extra ID
061	403184	COVER	1		
062	413298	AIR DUCT COVER	1		
063	403185	GLASS SHELF UPPER	2		
064	403191	GLASS SHELF LOWER	2		
066	403196	DRAWER	1		
069	403197	TEMPERATURE SENSOR	1		
070	403214	DRAWER COVER	1		

Position	Identifiant	Désignation	Quantité	Validité	Extra ID
071	403183	DRAWER	1		
072	662627	FLAP	1		
073	403215	EGG TRAY	1		
074	403217	TANK	1		
075	403218	FILTER AR031	1		
076	403219	SET CONNECTION WITHOUT FILTER	1		
077	413293	LED LIGHT	1		
078	413299	LIGHTING COVER	1		
83A	530298	DECOR INSERT	1		
83B	530359	DECOR INSERT	1		

310D05



Position	Identifiant	Désignation	Quantité	Validité	Extra ID
081	403223	DOOR TRAY	2		
082	403234	DOOR TRAY	2		
083	403235	INSULATED DOOR	1		
083-1	403236	MAGNETIC GASKET	1		
083-2	403324	MECHANISM OF THE DISPENSER	1		
084	403237	CONTROL BOARD ASS	1		
084-1	403238	CONTROL BOARD	1		

Position	Identifiant	Désignation	Quantité	Validité	Extra ID
085	403239	PLATE	1		
086	403240	DOOR HANDLE	1		
086A	782064	HANDLE	1		
090	403325	INSULATED DOOR ASS	1		
090-1	403242	MAGNETIC GASKET	1		
091	403244	DOOR TRAY	1		
092	403245	DOOR TRAY	1		
093	403246	DOOR TRAY	1		
094	403247	DOOR TRAY	1		
095	403248	DOOR TRAY	1		
096	403249	DOOR TRAY	1		
097	403250	MINI BAR INSULATED DOOR	1		
83A	530298	DECOR INSERT	1		
83B	530359	DECOR INSERT	1		