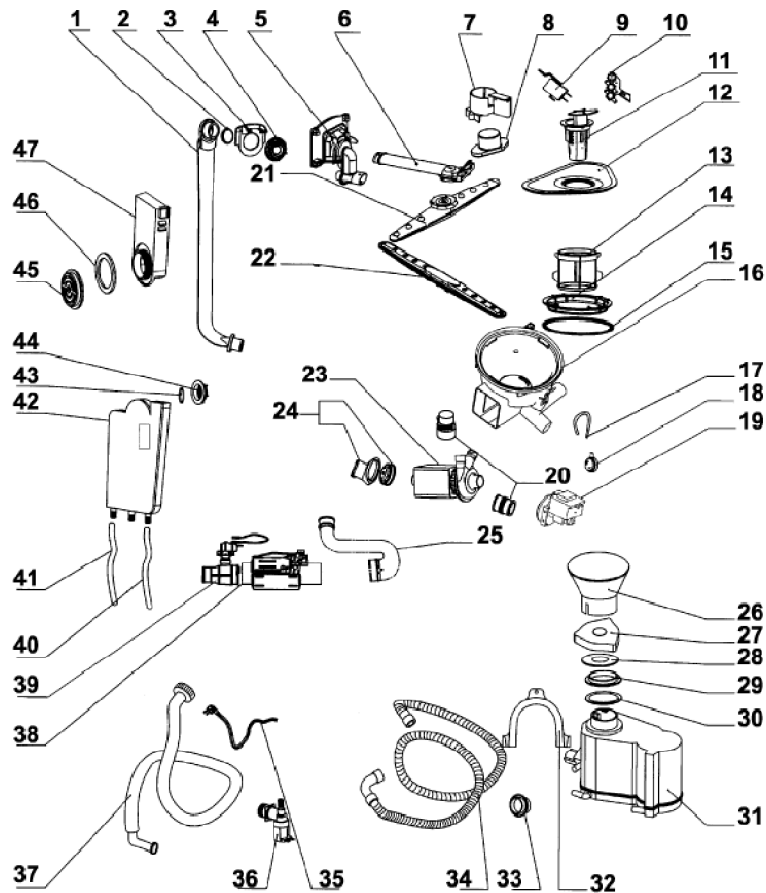


**MLVE1249****903168****LAVE VAISSELLE 12 COUVERTS**

2 Vue éclatée 1

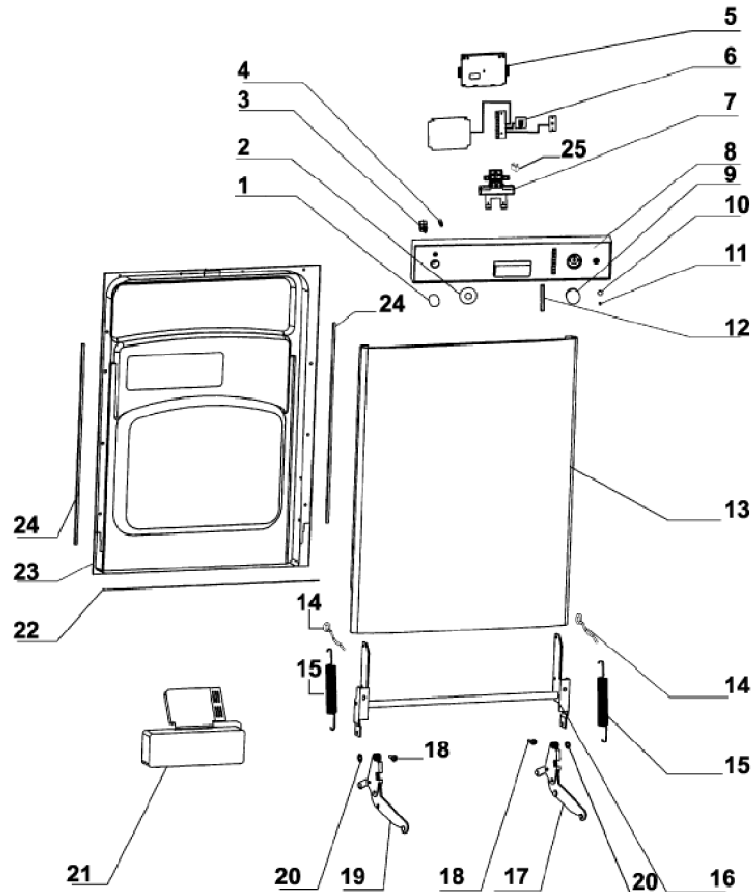


Références pièces :

Rep	DESIGNATION	CODE	Rep	DESIGNATION	CODE
1	BRAS D'ALIMENTATION	34420001	24	SUPPORT POMPE DE LAVAGE	34420039
2	JOINT 31.5 X 3.55	34420002	25	DURITE DE RESISTANCE	34420042
3	GUIDE DE BRAS	34420003	26	ENTONNOIR	34420021
4	ECROU EXTERNE DE BRAS	34420004	27	ECROU ADOUCISSANT	34420022
5	DISTRIBUTEUR D'EAU	34420005	28	JOINT D'ECROU	34420023
6	PIPE DE ROTOR SUPERIEUR	34420007	29	ECROU ADOUCISSEUR	34420024
7	SUPPORT FLOTTEUR	34420009	30	JOINT	34420025
8	FLOTTEUR	34420010	31	ADOUCCISSEUR	34420112
9	MICROSWTICH	34420011	32	CROSSE DE TUYAU DE VIDANGE	03010076
10	THERMOSTAT	34420048	33	SUPPORT DE TUYAU	34420028
11	SUPPORT DE ROTOR INFERIEUR	34420050	34	TUYAU DE VIDANGE	34420029
12	FILTRE DE FOND DE CUVE	34420049	35	CABLE D'ALIMENTATION	64060484
13	MICRO FILTRE	34420012	36	ELECTROVANNE	34420030
14	ECROU DE CARTER DE VIDANGE	34420013	37	TUYAU D'ARRIVEE D'EAU	34420031
15	JOINT DE CARTER	34420014	38	RESISTANCE	34420044
16	CARTER DE VIDANGE	34420090	39	MANO-CONTACT DE RESISTANCE	34420052
17	TUYAU	34420016	40	TUYAU ADMISSION REPARTITEUR	34420034
18	PRESSOSTAT 140/120	34420051	41	TUYAU DE REGENERATION	34420032
19	POMPE	34420116	42	REPARTITEUR	34420102
20	RACCORD POMPE DE LAVAGE	34420040	43	JOINT 31.5 X 3.55	34420002
20	RACCORD 32/25MM	34420103	44	ECROU DE REPARTITEUR	34420035
21	ROTOR SUPERIEUR	34420115	45	ECROU D'ADMISSION D'EAU	34420045
22	ROTOR INF.METALIQUE	34420114	46	JOINT D'ECROU ADMISSION	34420046

**MLVE1249****903168****LAVE VAISSELLE 12 COUVERTS**

3 Vue éclatée 2

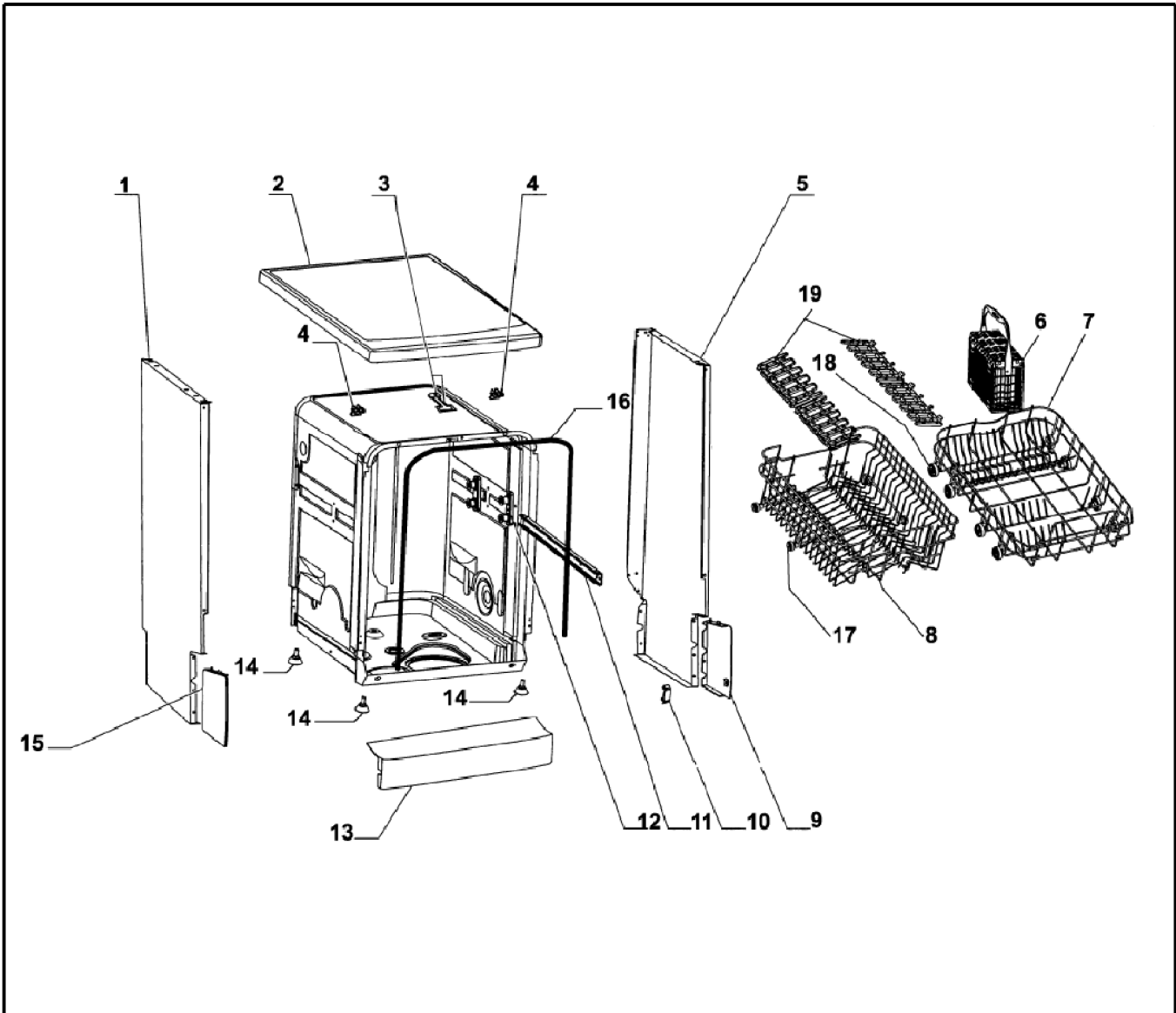


Références pièces :

Rep	DESIGNATION	CODE	Rep	DESIGNATION	CODE
1	BOUTON	34420098	14	GOUILLE DE CHARNIERE	34420059
2	INDICATEUR M/A	34420104	15	RESSORT DE CHARNIERE	34420062
3	INTERRUPTEUR	34420095	16	BARRE SUPPORT RESSORT/CHARNI	34420061
4	VOYANT ROUGE	34420069	17	CHARNIERE DROITE	34420060
5	PROTECTION	34420106	18	BOULON DE RESSORT DE PORTE	34420063
6	CARTE DE COMMANDE	34420096	19	CHARNIERE GAUCHE	34420058
7	POIGNEE DE PORTE CPLTE	34420067	20	JOINT DIAM 6	34420057
8	BANDEAU MLVE1249	34420092	21	BOITE A PRODUITS	34420056
9	MANETTE	34420093	22	JOINT INF. DE PORTE	34420055
10	BOUTON GRIS	34420099	23	CONTRE-PORTE	34420107
11	RESSORT DE BOUTON	34420097	24	JOINT D. OU G. DE PORTE	34420053
12	CACHE PROTEGE DIODES	34420105	25	INTERRUPTEUR DE PORTE	34420113
13	FACADE DE PORTE	34420094			

**MLVE1249****903168****LAVE VAISSELLE 12 COUVERTS**

4 Vue éclatée 3



Références pièces :

Rep	DESIGNATION	CODE	Rep	DESIGNATION	CODE
1	PANNEAU GAUCHE	34420108	11	GUIDE DE RAIL	34420084
2	TOP	34420075	12	SUPPORT ROULETTE DE PANIER	34420085
3	ENS.CROCHET DE PORTE	34420076	13	PLINTHE	34420086
4	PATTE AVANT DE FIX.DE TOP	34420077	14	PIED	34420087
5	PANNEAU DROIT	34420110	15	TRAPPE DE PANNEAU GAUCHE	34420088
6	PANIER A COUVERTS	34420079	16	JOINT DE PORTE	34420089
7	PANIER INFERIEUR	34420080	17	ROULETTE DE PANIER SUPERIEUR	34420100
8	PANIER SUPERIEUR	34420081	18	ROULETTE DE PANIER INFERIEUR	34420101
9	TRAPPE DE PANNEAU DROIT	34420082	19	SUPPORT TASSE	34420111
10	EMBOUIT DE RAIL	34420083			