

FOURS A MICRO - ONDES

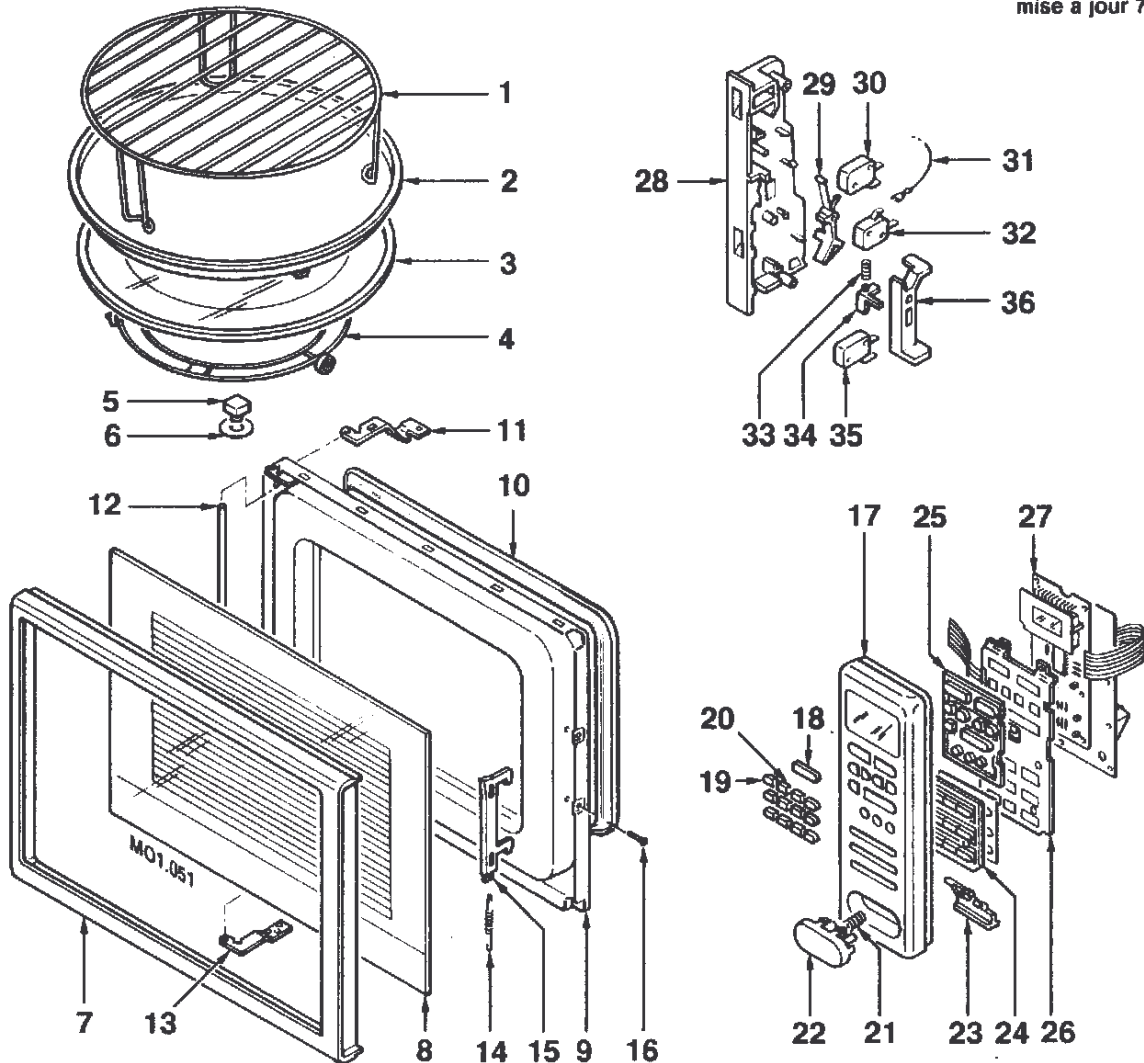
(1) M907 - (2) M9007

THOMSON

LISTE DE PIECES DETACHEES

(1) HABILLAGE MARRON
(2) HABILLAGE BLANC

Mise à jour 7X3271
Annule et remplace la
mise à jour 7X3164



REP	REF. SAV	DESIGNATION	REP	REF. SAV	DESIGNATION	REP	REF. SAV	DESIGNATION
SR	75X0493	CLAYETTE EN OPTION	12	71X9914	AXE DE CHARNIERE	24	75X0164	TOUCHE COMMANDE (1)
SR	87X5120	NOTICE D'UTILISATION	13	71X9737	CHARNIERE INFERIEURE	25	71X9830	TOUCHE SELECTION (2)
01	71X9977	CLAYETTE	14	71X9718	RESSORT DE PENE	25	71X9834	TOUCHE SELECTION (1)
02	75X0149	PLATEAU PATISSERIE	15	71X9715	PENE DE PORTE	26	75X0165	CLAVIER DE COMMANDE
03	71X9978	PLATEAU TOURNANT	16	71X9717	AXE DE PENE	27	75X0166	CARTE DE PUISSANCE
04	75X0157	CERCEAU EQUIPE	17	75X0167	BANDEAU DECORE (2)	27	71X9815	SUPPORT CARTE
05	75X0158	ENTRAINEUR PLATEAU	17	75X0163	BANDEAU DECORE (1)	28	75X0374	GACHE
		A PARTIR DE L'APPAREIL N° 9227	18	71X9828	TOUCHE DEPART (2)	29	71X9692	LEVIER
03	75X0256	PLATEAU TOURNANT	18	71X9832	TOUCHE DEPART (1)	30	75X0159	MINIRUPTEUR SECOND.
04	75X0594	CERCEAU EQUIPE	19	75X0127	TOUCHE BLANCHE (2)	31	71X9730	FIL RESISTIF
05	75X0595	ENTRAINEUR PLATEAU	19	75X0138	TOUCHE ROUGE	32	75X0160	MINIRUPTEUR CONTROLE
			19	75X0170	TOUCHE MARRON (1)	33	71X9697	RESSORT
06	71X8536	RONDELLE	20	75X0128	TOUCHE BLANCHE (2)	34	71X9694	LEVIER DEPART
07	75X0169	CADRE DE PORTE (2)	20	75X0139	TOUCHE ROUGE	35	75X0159	MINIRUPTEUR PRIM.
07	75X0172	CADRE DE PORTE (1)	20	75X0171	TOUCHE MARRON (1)	36	71X9931	LEVIER PENE
08	75X0178	VITRE EXT. PORTE (2)	21	71X9806	TOUCHE DE PORTE (2)			
08	75X0173	VITRE EXT. PORTE (1)	21	71X9831	TOUCHE DE PORTE (1)			
09	75X0154	PORTE + VITRE	22	71X9112	RESSORT DE TOUCHE			
10	75X0505	JOINT DE PORTE	23	71X9909	LEVIER D'OUVERTURE			
11	71X9736	CHARNIERE SUPERIEURE	24	75X0168	TOUCHE COMMANDE (2)			

Les descriptions et caractéristiques figurant sur ce document sont données à titre d'information et non d'engagement. En effet, soucieux de la qualité de nos produits, nous nous réservons le droit de modifier, sans préavis, toutes modifications ou améliorations.

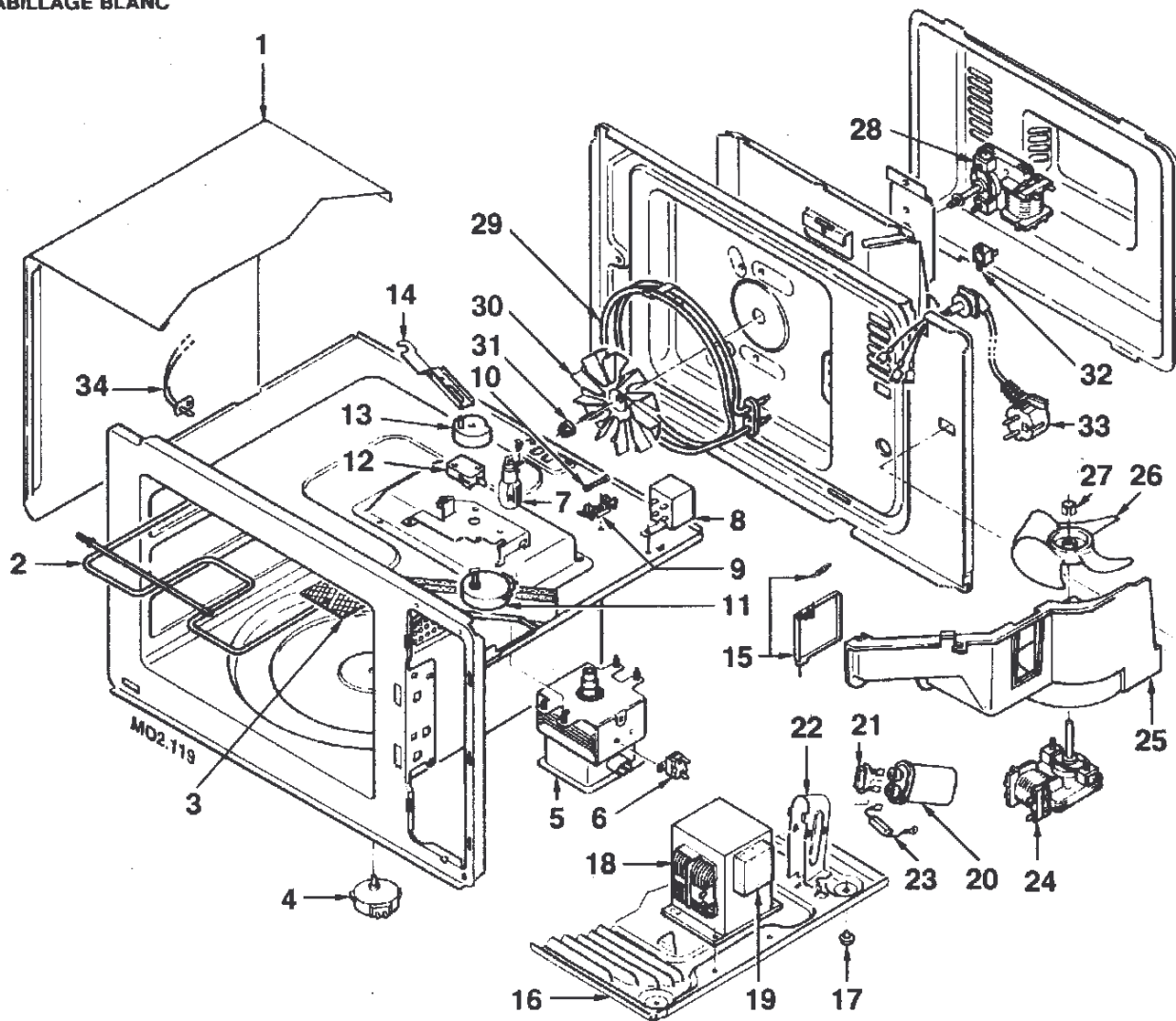
**LISTE DE
PIECES
DETACHEES**

THOMSON

FOURS A MICRO - ONDES

(1) M907 - (2) M9007

- (1) HABILLAGE MARRON
(2) HABILLAGE BLANC



REP	REF. SAV	DESIGNATION	REP	REF. SAV	DESIGNATION	REP	REF. SAV	DESIGNATION
SR	71X9952	PASSE FILS	09	71X7948	SUPPORT FUSIBLE	25	71X9926	GAINÉ DE VENTILATION
SR	75X0795	CAPOT ARRIERE	10	71X7947	FUSIBLE 8A	26	71X9708	HELICE VENTILATEUR
01	71X9919	CAPOT D'HABILLAGE (2)	11	75X0175	MOTEUR VOLET	27	71X9709	CLIPS HELICE
01	71X9949	CAPOT D'HABILLAGE (1)	12	75X0176	MINIRUPTEUR	28	75X0150	MOTEUR CONVECTION
02	71X9979	RESISTANCE GRILL	13	75X0177	CAME DE VERROUILLAGE	29	75X0151	RESISTANCE AR. 1500W
03	71X9921	PROTECTEUR D'ONDES	14	75X0141	LEVIER DE CLAPET	30	75X0152	TURBINE
04	71X9703	MOTEUR PLATEAU	15	75X0162	VOLET ASSEMB.	31	71X6986	ECROU DE TURBINE
		A PARTIR DE L'APPAREIL N° 9227	16	71X9923	SOCLE	32	75X0153	THERMOSTAT CONVECT.
04	75X0538	MOTEUR PLATEAU	17	71X9962	PIEDS	33	71X9930	CORDON SECTEUR (2)
05	71X9928	MAGNETRON	18	71X9925	TRANSFORMATEUR	33	71X9950	CORDON SECTEUR (1)
06	75X0161	THERMOSTAT	19	71X9922	CALE DE TRANSFO.	34	75X0174	THERMISTANCE
07	71X9705	LAMPE	20	71X9924	CONDENSATEUR HT			
08	71X9827	FILTRE ANTIPARASITES	21	71X9929	DIODE AK			
			22	71X9951	SUPPORT CONDENSATEUR			
			23	71X9731	DIODE HT			
			24	71X9707	MOTOVENTILATEUR			