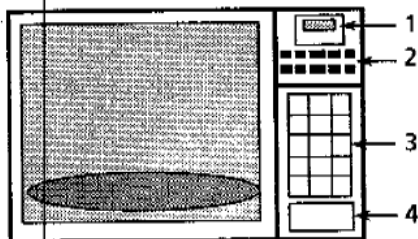


TYPE : MULTI FONCTIONS

- MICRO ONDES
- CHALEUR PULSEE
- GRIL
- COMBI FORT OU DOUX

ANNEE DE FABRICATION : 1987

PRESENTATION



- 1 - AFFICHEUR LUMINEUX.
 2- TOUCHES DE PROGRAMMATION.
 3- TOUCHES DE COMMANDE DES FONCTIONS.
 4- TOUCHE D'OUVERTURE DE PORTE.

ACCESSOIRES

TREPIED

Peut être utilisé en "CHALEUR PULSEE" ou en "GRIL".

CLAYETTE

Peut-être utilisée pour toutes les fonctions.

PLATEAU TOURNANT

Diamètre 300mm.

ENTRAINEUR

MASSE (en kg).

Emballé	30
Nu	27

DIMENSIONS HORS TOUT (en mm)

Hauteur	360
Largeur	526
Profondeur	492

DIMENSIONS INTERIEURES (en mm)

Hauteur	225
Largeur	330
Profondeur	330
Volume (en litres)	25

IDENTIFICATION DE L'APPAREIL

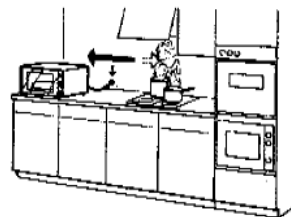
Par plaque signalétique située au dos de l'appareil.

NUMERO : A.7 - 01 - 000001 -

EMPLACEMENT

Le four doit reposer sur une surface plane et horizontale, et doit être éloigné des sources de chaleur et de vapeur.

Un intervalle d'au moins 5 cm pour les faces latérales et 20 cm pour la face arrière doit être respecté entre le four et les murs ou cloisons afin d'assurer une ventilation correcte.



MINUTERIE

- GRILL : de 1 à 30 min.
 MICRO-ONDES : de 1 à 99 min et 99 sec
 CHALEUR PULSEE : de 1 à 99 min et 99 sec

CARACTERISTIQUES ELECTRIQUES

Tension d'alimentation (en volts)	220
Intensité maximale (en ampères)	16
Puissances maximales (en watts)	
Convection	1450
Grill	1300
Puissance absorbée	1250
-cuisson forte	650
-cuisson douce	512
-mijotage	375
-cuisson très douce	237
-décongélation	237
-maintien	100

FICHE TECHNIQUE

M 805

PRINCIPE DE CUISSON AUX MICRO-ONDES

Les micro-ondes émises par un magnétron (2450 MHz) circulent dans un guide d'ondes avant d'être diffusées dans l'enceinte de cuisson. Selon les obstacles qu'elles rencontrent, ces micro-ondes de conduisent différemment :

- Elles sont réfléchies par les corps métalliques : fer, acier, aluminium, ect...
- Elles traversent, sans les échauffer : l'air, le papier, le bois, la terre, le grès, la porcelaine, et même les matières plastiques.
- Elles sont absorbées par les aliments : viandes, poissons, légumes, fruits, ect...

Dans ce dernier cas, leur énergie initiale fait vibrer les molécules de l'aliment. Ces vibrations produisent, par friction, de la chaleur. Cette chaleur se propage très vite à travers l'aliment tout entier et le cuit.

Les micro-ondes produites par magnétron passent par un guide d'ondes qui les répartit dans toutes les directions. Celles-ci sont réfléchies par le métal, de sorte qu'elles sont renvoyées par les parois métalliques du four pour venir frapper l'aliment qui, lui, les absorbe.

En cas d'intervention :

Attention danger hautes tensions.

Lors d'intervention capot d'habillage retiré, de hautes tensions sont présentes durant le cycle de cuisson. Une extrême prudence doit être observée à tout moment.

- Ne toucher aucun des composants ou faisceaux électriques pendant le fonctionnement du four.
- Il n'est ni nécessaire ni recommandé de mesurer les hautes tensions.

Lors du contrôle sous tension, les appareils de mesure doivent être raccordés aux circuits par pinces ou dispositifs adéquats.

DEBRANCHER LE CORDON D'ALIMENTATION

DECHARGER LE CONDENSATEUR H.T

en court-circuitant les bornes avec une pince à manches isolés.

Veiller à ne pas vous exposer au rayonnement micro-ondes en cas de mode d'utilisation ou de connexions incorrectes.

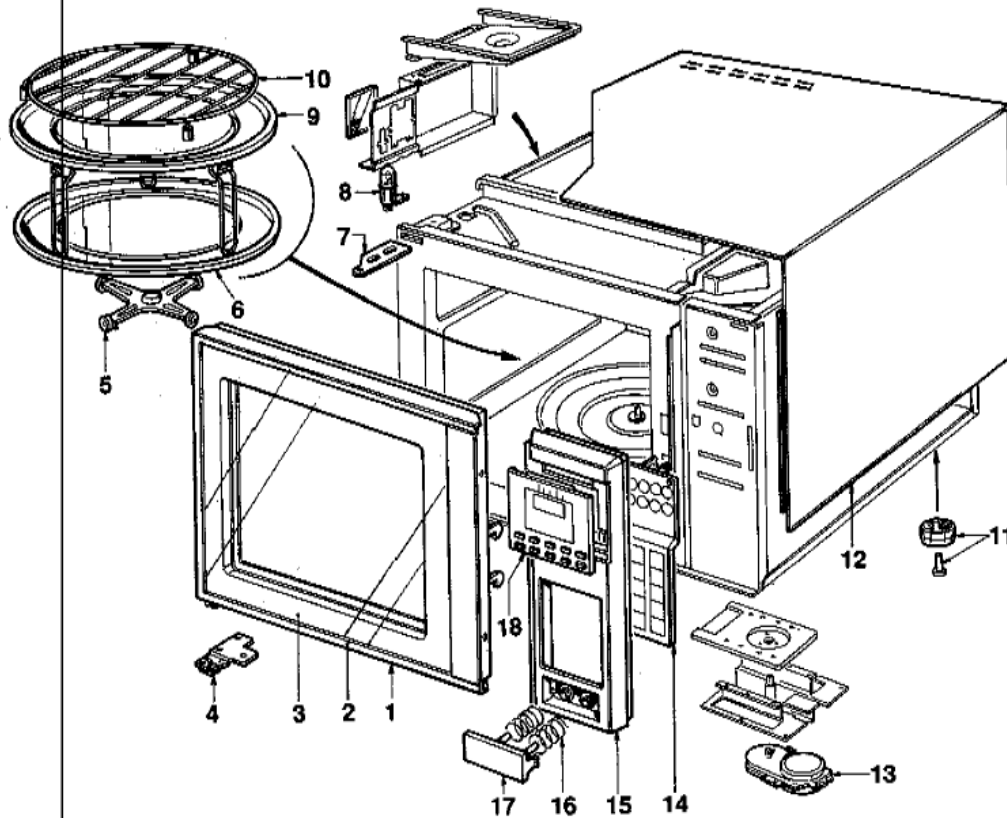
En cours de démontage :

- Ne jamais regarder à l'intérieur d'un guide d'ondes pendant le fonctionnement du générateur

Lors d'un remontage :

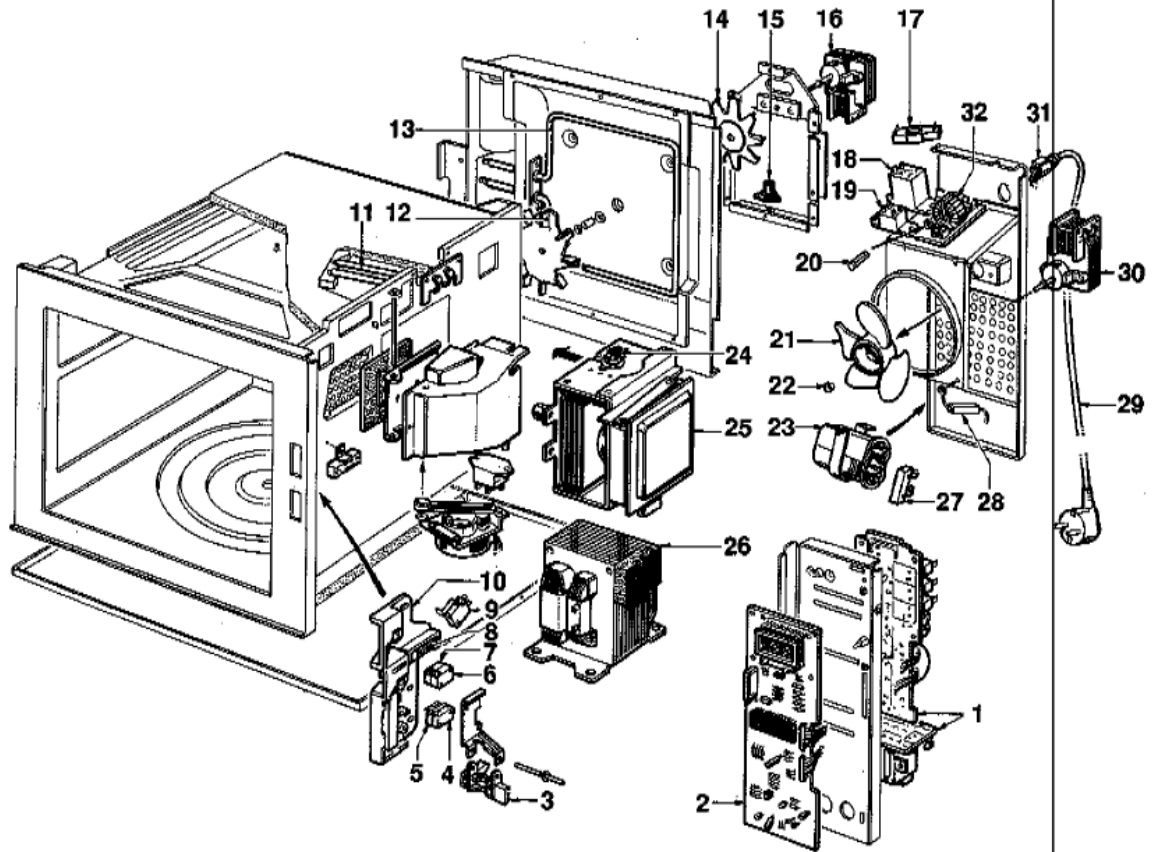
- S'assurer que les connexions, le guide d'ondes, les joints et l'étanchéité sont correct et fiables.

SECURITES



REP.	RÉF. SAV	DÉSIGNATION
01	71 X 8035	PORTE ASSEMBLÉE <i>Cadre</i>
02	71 X 8091	JONC DE PORTE
03	71 X 8090	VITRE EXTÉRIEURE
04	71 X 8036	CHARNIÈRE INFÉRIEURE
05	71 X 8038	ENTRAINEUR DE PLATEAU
06	71 X 8039	PLATEAU TOURNANT
07	71 X 8037	CHARNIÈRE SUPÉRIEURE
08	71 X 8043	LAMPE
09	71 X 8040	TRÉPIED
10	71 X 8042	CLAYETTE
11	71 X 8044	PIED
12	71 X 8045	CAPOT D'HABILLAGE

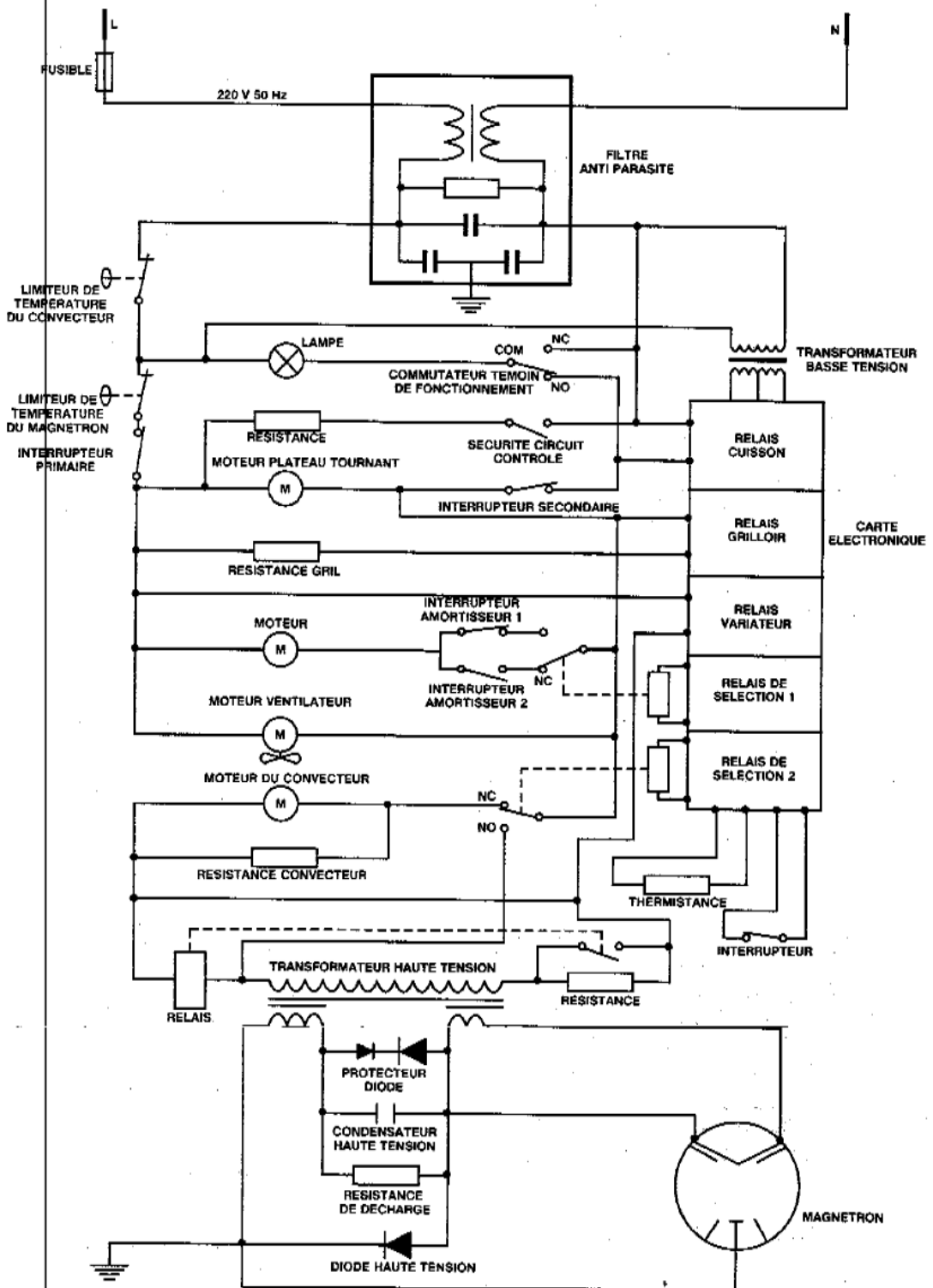
REP.	RÉF. SAV	DÉSIGNATION
13	71 X 8046	MOTEUR PLATEAU TOURNANT
14	71 X 8048	CLAVIER ASSEMBLÉ
15	71 X 8100	BANDEAU DÉCORÉ
16	71 X 8049	RESSORT DE TOUCHE
18	<i>71x9323</i>	<i>Vitres de decors</i>
17	71 X 8050	TOUCHE D'OUVERTURE DE PORTE
18	71 X 8050	PLAQUE DÉCORÉE <i>71x9327</i>
SR	7 X 2422	NOTICE TECHNIQUE + PIÈCES DÉTACHÉES
SR	7 X 2416	NOTICE TECHNIQUE
18	<i>71x9327</i>	<i>clavier Noir 10 touches</i>
SR	87 X 0423	NOTICE D'UTILISATION

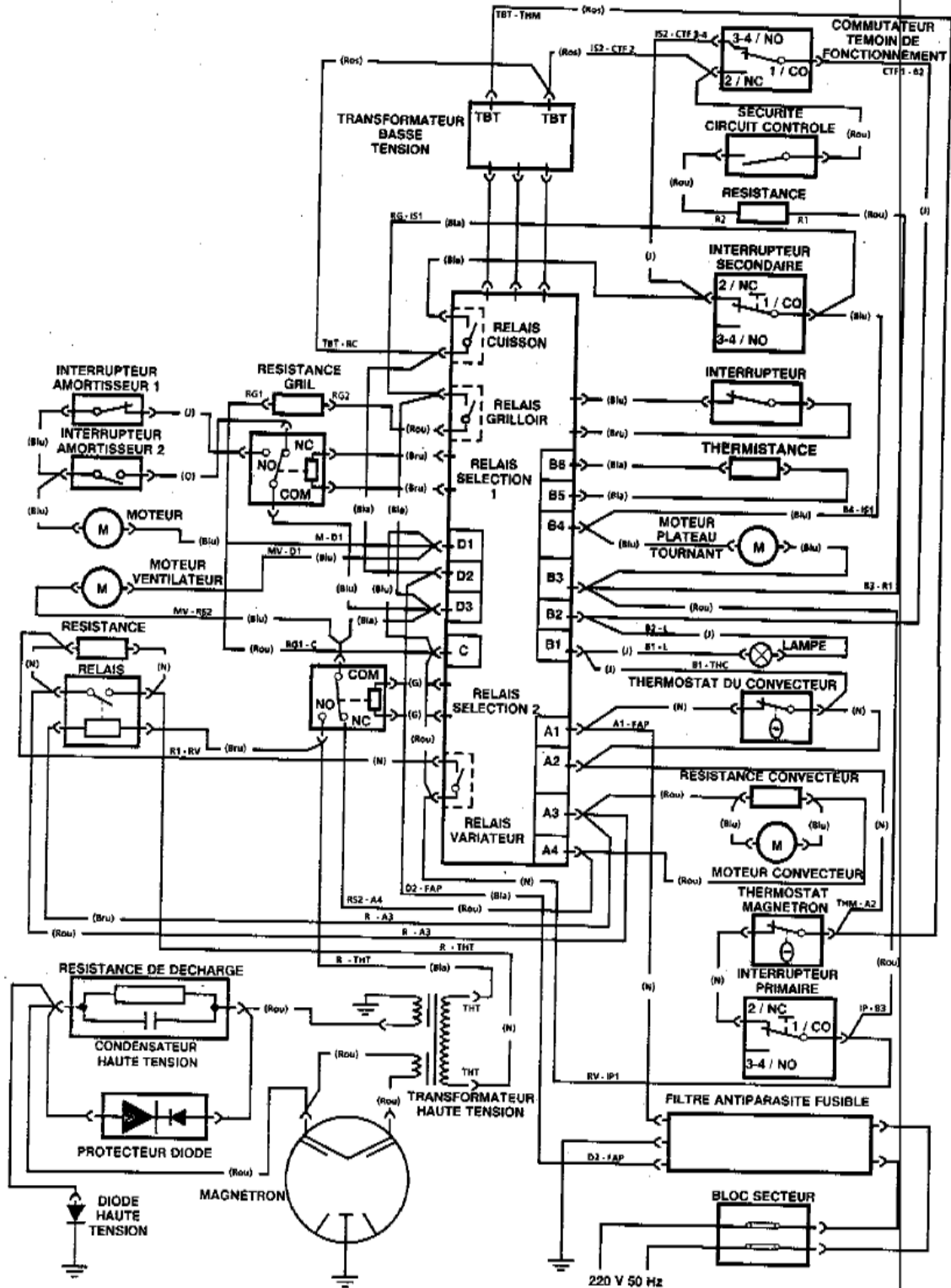


REP.	RÉF. SAV	DÉSIGNATION
01	71 X 8053	CARTE DE PUISSANCE
02	71 X 8054	CARTE D'AFFICHAGE
03	71 X 8056	LEVIER DE SERRURE
04	71 X 8057	MINIRUPTEUR DE PORTE
05	71 X 8058	MINIRUPTEUR SECONDAIRE
06	71 X 8059	MINIRUPTEUR VERROUILLAGE
07	71 X 8060	MINIRUPTEUR DE LAMPE
08	71 X 8061	RESSORT DE SERRURE
09	71 X 8062	MINIRUPTEUR PRIMAIRE
10	71 X 8055	SERRURE
11	71 X 8063	RÉSISTANCE DE VOUTE
12	71 X 8052	TURBINE
13	71 X 8064	RÉSISTANCE DE FONDS
14	71 X 8065	TURBINE DE VENTILATION
15	71 X 8067	LIMITEUR DE TEMPÉRATURE
16	71 X 8066	VENTILATEUR DE FOUR
17	71 X 8073	RÉSISTANCE
18	71 X 8069	RELAIS
19	71 X 8068	RELAIS COURANT CONTINU
20	71 X 8082	FUSIBLE

REP.	RÉF. SAV	DÉSIGNATION
21	71 X 8077	TURBINE DE VENTILATEUR
22	71 X 8078	CLIP
23	71 X 8075	CONDENSATEUR HT
24	71 X 8079	LIMITEUR DE TEMPÉRATURE
25	71 X 8080	MAGNETRON
26	71 X 8081	TRANSFORMATEUR
27	71 X 8083	PROTECTEUR DE TRANSFO
28	71 X 8076	REDRESSEUR
29	71 X 8072	CORDON D'ALIMENTATION
30	71 X 8074	MOTEUR VENTILATEUR
31	71 X 7614	SERRE CABLE
32	71 X 8071	FILTRE ANTIPARASITE

Extraits de reproduction, de traduction, d'adaptation et d'exécution réservés pour tous pays.





Les descriptions et caractéristiques figurant sur ce document sont données à titre d'information et non d'engagement. En effet, soucieux de la qualité de nos produits, nous nous réservons le droit d'effectuer, sans préavis, toute modification ou amélioration.

Tous droits de reproduction, de traduction, d'adaptation et d'exécution réservés pour tous pays.