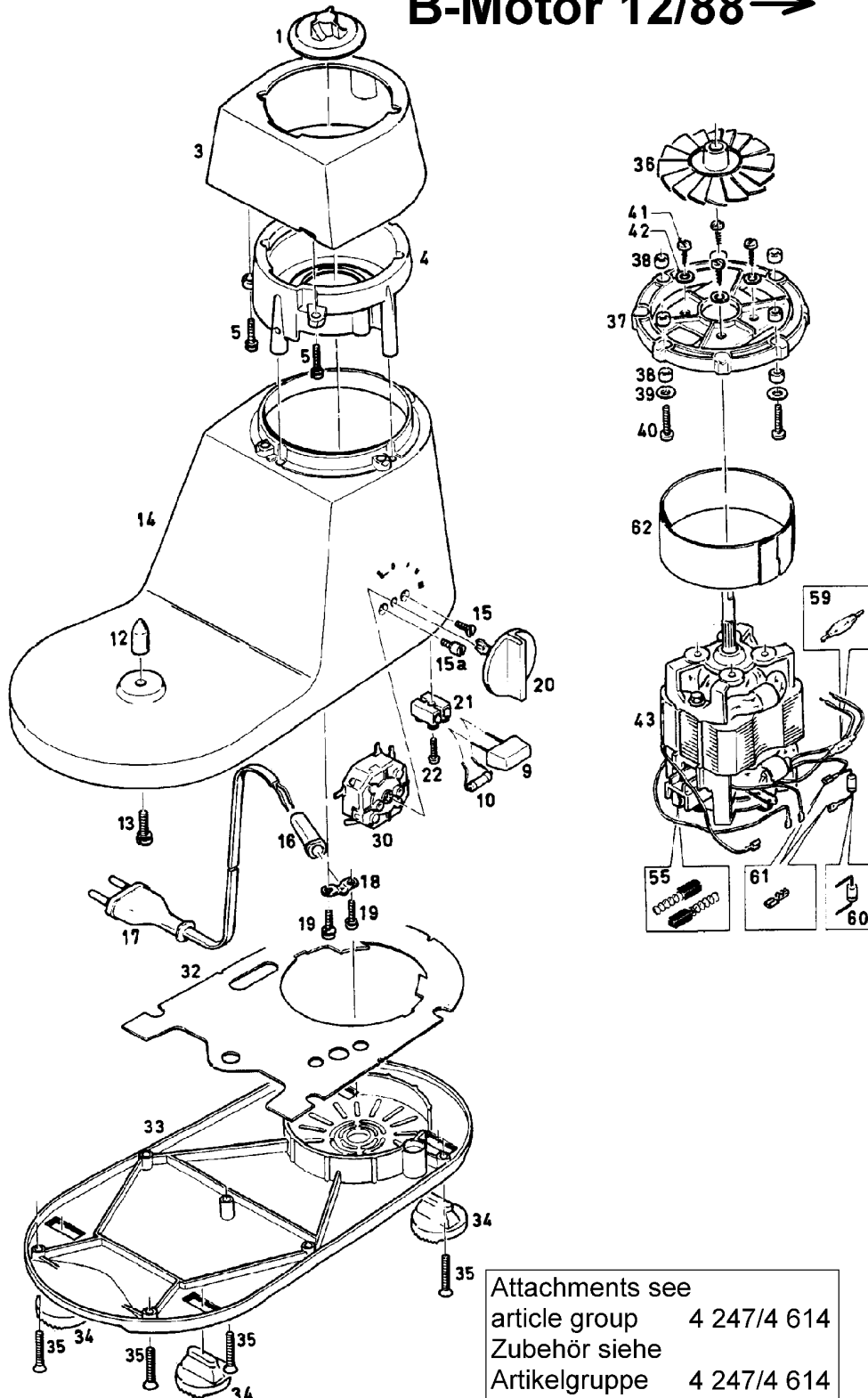
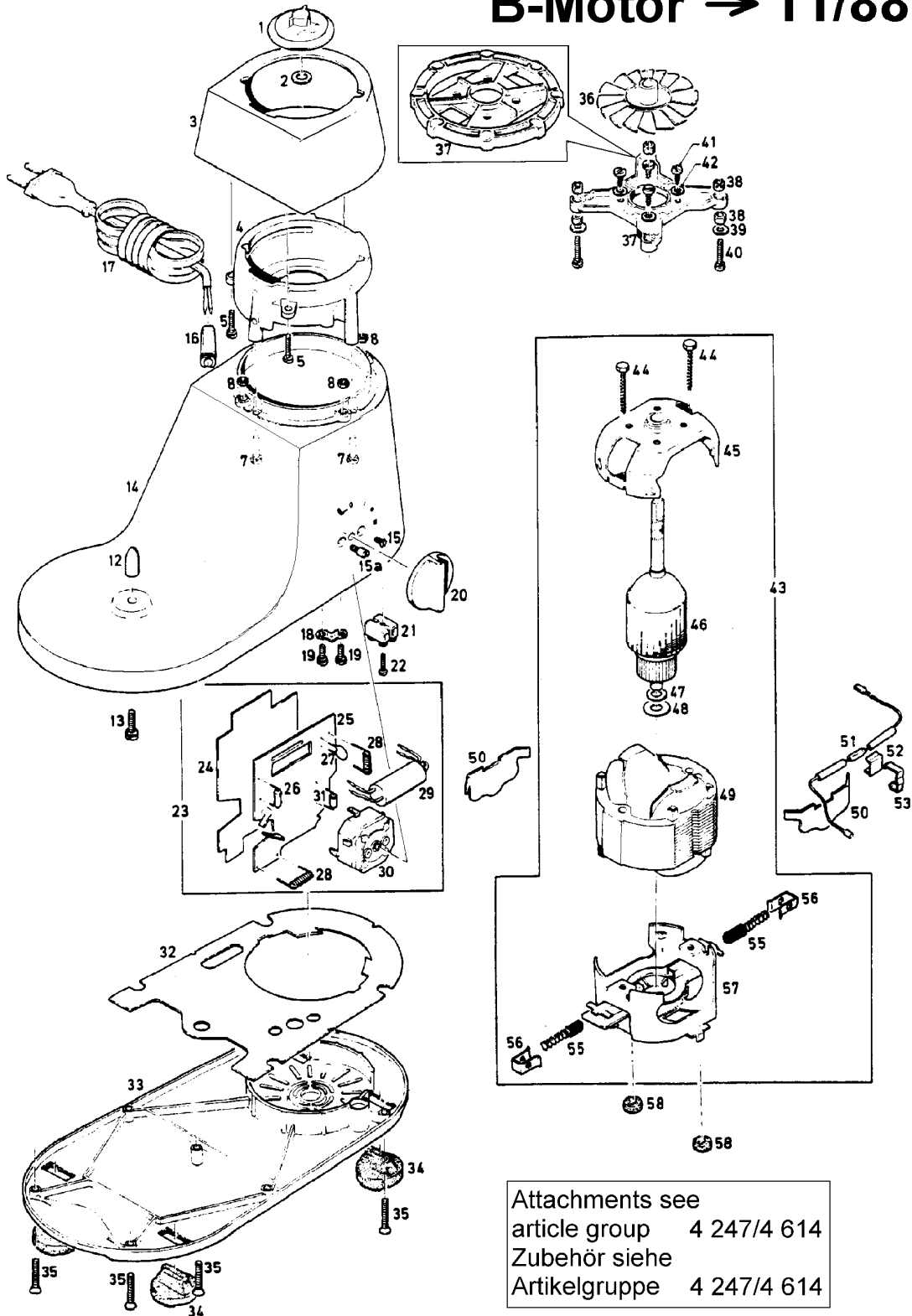


B-Motor 12/88 →



B-Motor → 11/88



Attachments see
 article group 4 247/4 614
 Zubehör siehe
 Artikelgruppe 4 247/4 614

A-Motor → 12/80

Attachments see
 article group 4 247/4 614
 Zubehör siehe
 Artikelgruppe 4 247/4 614

