

typ modelu:
IWD71251CFR

Kod handlowy:
F078760

Informacje Główne

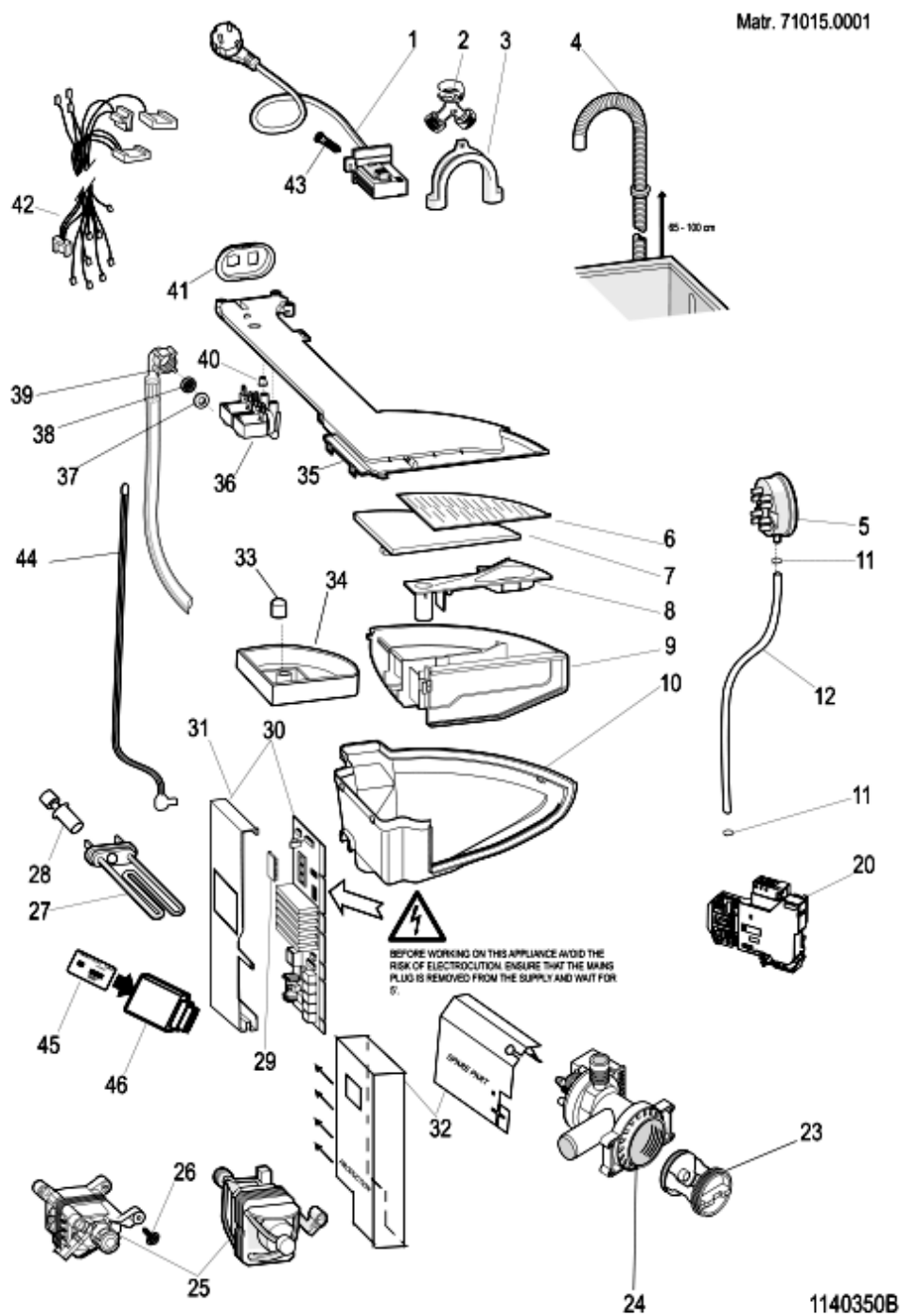
Przewodnik Dokumentacji Technicznej

Możesz tutaj odnaleźć podstawowe informacje ułatwiające korzystanie z dokumentacji technicznej

1. Modele tej samej gamy posiadają wspólne rysunki, które przedstawiają najbogatszy zestaw części; generalnie wybrany model niekoniecznie posiadać będzie w spisie części wszystkie pozycje przedstawione na rysunku
 2. Niektóre części nie mogą być przedstawione bezpośrednio na rysunku (instrukcje użytkownika, zestawy montażowe itd.). Można je odnaleźć w liście części pod pozycją gdzie są zainstalowane lub pod pozycją 09
 3. W prawym górnym rogu każdego rysunku widnieje numer seryjny wskazujący początek produkcji danej gamy urządzeń. Niektóre modele mogą posiadać więcej niż jeden rysunek dla podanej kategorii, każdy inny dla różnych numerów seryjnych.
 4. Rysunki złożeniowe mogą wymagać dalszych uaktualnień po ich publikacji. Nowe części zostaną dodane do odpowiednich oznaczeń numerycznych rysunku. Oznaczenie kodowe modyfikacji rysunku zawarte jest w ostatnich 4 cyfrach numeru seryjnego przedstawionego w prawym górnym rogu rysunku.
 5. Lista części odnosząca się do danego rysunku zawiera spis części tylko dla wybranego modelu; dostępne są dodatkowe informacje dla każdej części.
- REF. Numer referencyjny do tabeli; SUBSTITUT: lista części które zastępują dany kod zachowując takie same charakterystyki funkcjonalne
- KOD HANDLOWY: lista wariantów modelu (pokazana w nazwie modelu) gdzie dana część jest zastosowana; UWAGA: kod informacji potrzebny do interwencji, prześledź zmiany aby poprawnie ustalić kod części
6. Niektóre notatki techniczne są ogólne dla danej sekcji, zatem nie mogą być związane tylko konkretną częścią. Aby poruszać się w dokumentacjach modelu sprawnie, pomocne jest czytanie notatek i monitorowanie uaktualnień dokumentacji.
 7. Okładka dokumentacji technicznej przedstawia model sprzętu oraz jego kod handlowy.

1140350B

rysunki



1140350B

Lista części

Ref.	kod	Od S/N	Do S/N	Zamiennik	opis	Notatka	kod
001	C00259297				kabel zasil. 1,5mt shuko 2 way		
003	C00019902				wspornik rury spustowej spiraln.		
004	C00091775				rura spustowa pralko-suszarki		
005	C00289362				linear pressure switch 2,5		
008	C00097834				additive cover		
009	C00097732				pojemnik na detergent lineare		
010	C00097835				lej 'wixl126it'		
011	C00092412				zacisk		
012	C00144077				rura presostatu l=540 mm evo ii		
020	C00065185				śruba m4,5x8 timer oraz		
020	C00085194				mikroelement opóźniający idc 3		
023	C00045023				uchwyt filtro askoll/plaset'044998'		
023	C00045025				uszczelnienie filtra		
023	C00141034				filtr pompy zestaw		
023	C00297161				filtr pompy zestaw copreci		
024	C00119307				pompa spust./obud.filtr 220-		
025	C00141663				silnik 1200 obr. p52 evo2		
025	C00296122				szczotk. siln.kol.m.imep l94mf7		
026	C00094744				screw locking motor/tub		
027	C00094715				opornik 1700/230 vpl lb		
028	C00083915				sonda-temperatury ntc elth tl		
030	C00287988		20624...	1 x C00288974	mod.elekt.coll.arc. 2.75 base bp		
030	C00294258	20625...		1 x C00296174	mod.elekt.coll.arc. 2.75 base top 1		
035	C00116891				pokrywa lej ind.evoii comu		
036	C00110333				elektrozawór iwej2wyj 7 l grz. 2,5		
037	C00005572				uszczelnienie rura doprow.		
038	C00005781				filtr rura doprow.		
039	C00003070				rura doprowadzająca 1,5m		
040	C00064534				uszczelnienie leja'lvb2000'		
041	C00267092				wspornik ekeltrozaworu 1 ev		
042	C00196180				ogranicznik presostat		
042	C00259947				kabel uziemienia		
042	C00266861				ogranicznik kabl evp evl ntc		
042	C00271408				kabel opornik - filtr tłumiący zakł.		
042	C00271423				cablage door lock+drain pump		

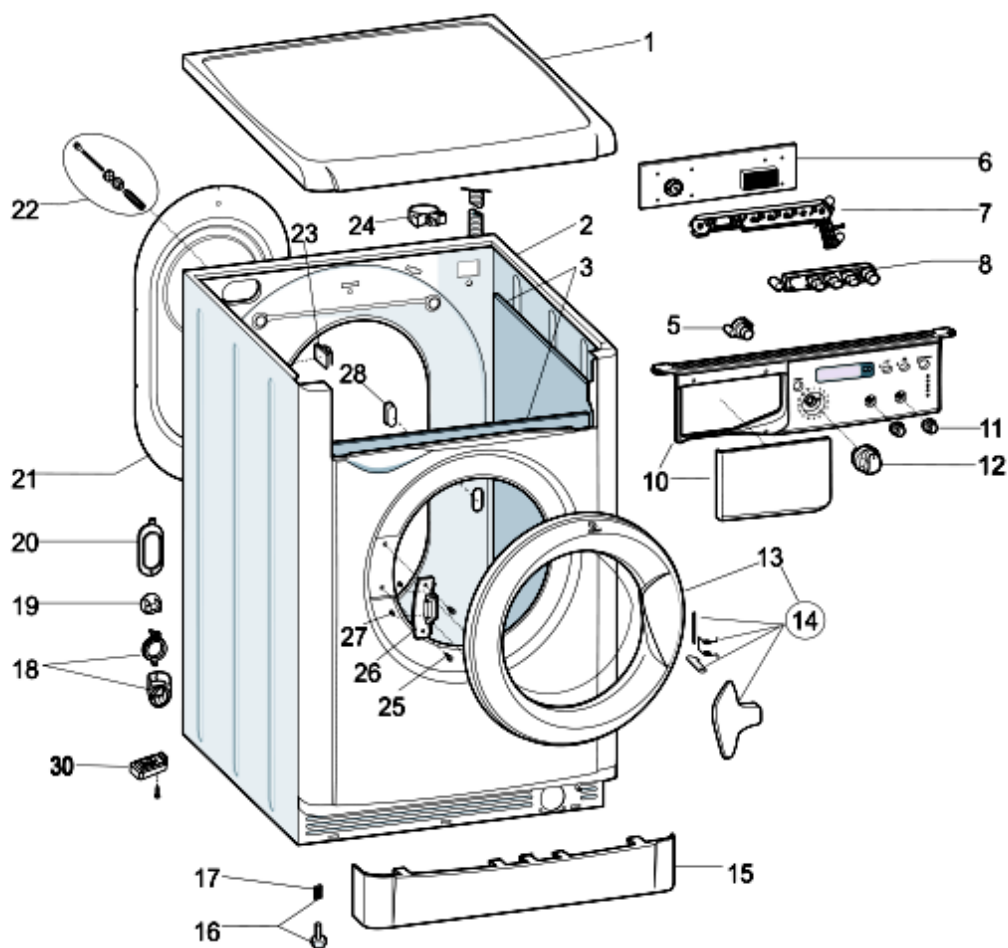
1140350B

Lista części

Ref.	kod	Od S/N	Do S/N	Zamiennik	opis	Notatka	kod
042	C00274610				ogranicznik motor		
042	C00287869		20624...		wiring comunic. display		
042	C00295745	20625...			wiring comunic. display 5 wires		
045	C00290917				card iwd71251c(fr) 32kb sw		
046	C00272306				smart reader for card 8kb 32kb +		
099	C00276837				fixing bracket heater element		

1180160P

rysunki



1180160P

1180160P

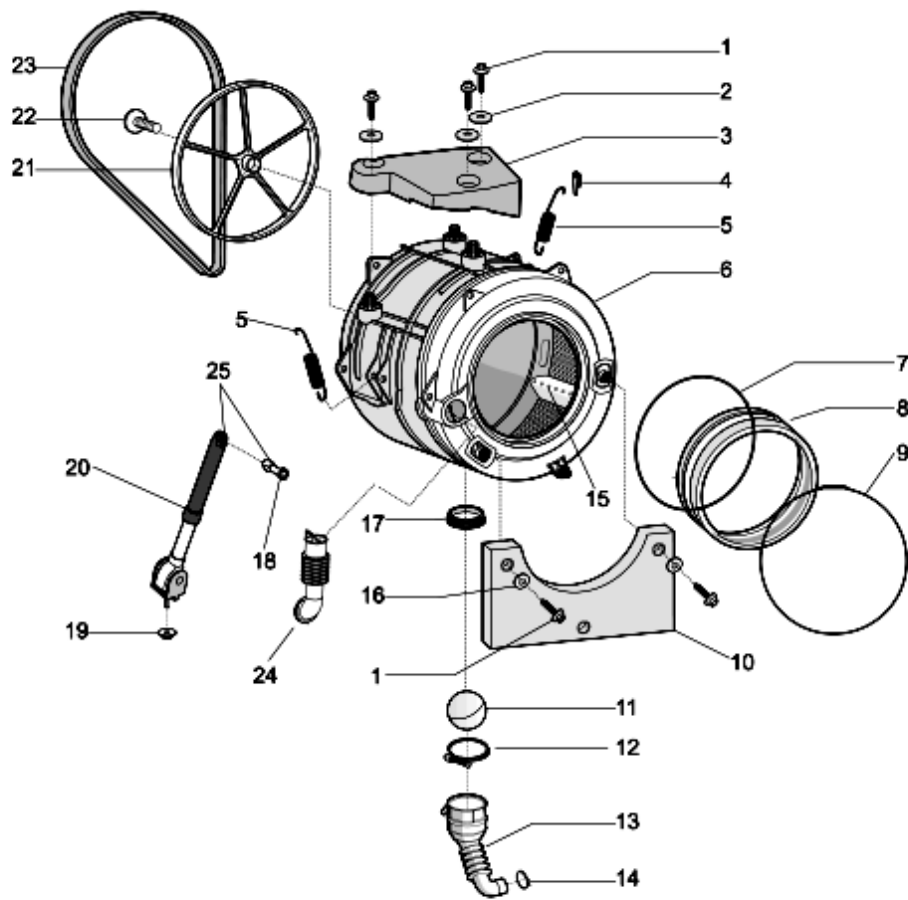
Lista części

Ref.	kod	Od S/N	Do S/N	Zamiennik	opis	Notatka	kod
001	C00116871				góra biał.(pw) indesit evoii		
002	C00267096				mebel biał. evoii standar pw evoii		
005	C00270548				przycisk on/off pw indesit ecotime		
006	C00272394				screw vite plst 3x12 tsp		
006	C00283371			1 x C00293420	zespół moduł wyświetl. display		
007	C00272392				wspornik modułu display small		
008	C00272391				przycisk (4) pw indesit ecotime		
010	C00290916				panel ster. + uchwyt pw		
011	C00270603			1 x C00299586	spin/temperat. regulation knob		
012	C00270544			1 x C00299584	pokrętko programów skład. b pw		
013	C00270980			1 x C00306743	door frame and glass assy pw		
014	C00270986				zestaw otwier. drzwicz. indesit		
015	C00116556				cokół biały pw ind. comun. evoii		
016	C00296866				nóżka regulowana m8 h = 2,3 cm		
017	C00083828				foot spring (11x8.5mm)		
018	C00046667				ogranicznik kabla 'ab636tx'		
018	C00064550				drain hose holder		
021	C00267086				plyta tylna biała z fazką pw		
022	C00145769				opakowanie zestawu wixl-wixe		
023	C00141387				cable clamp hose		
024	C00064755				drain hose collar		
025	C00096210				wkręt samogwintujący 4.8 x8		
026	C00255430				zawias drzwiczek 4.5 mm indesit		
028	C00112735				cap serial port		
099	C00087815				timer screw 1/2 t4,2x12.7		

1180270

rysunki

Matr. 60720.0002



1180270

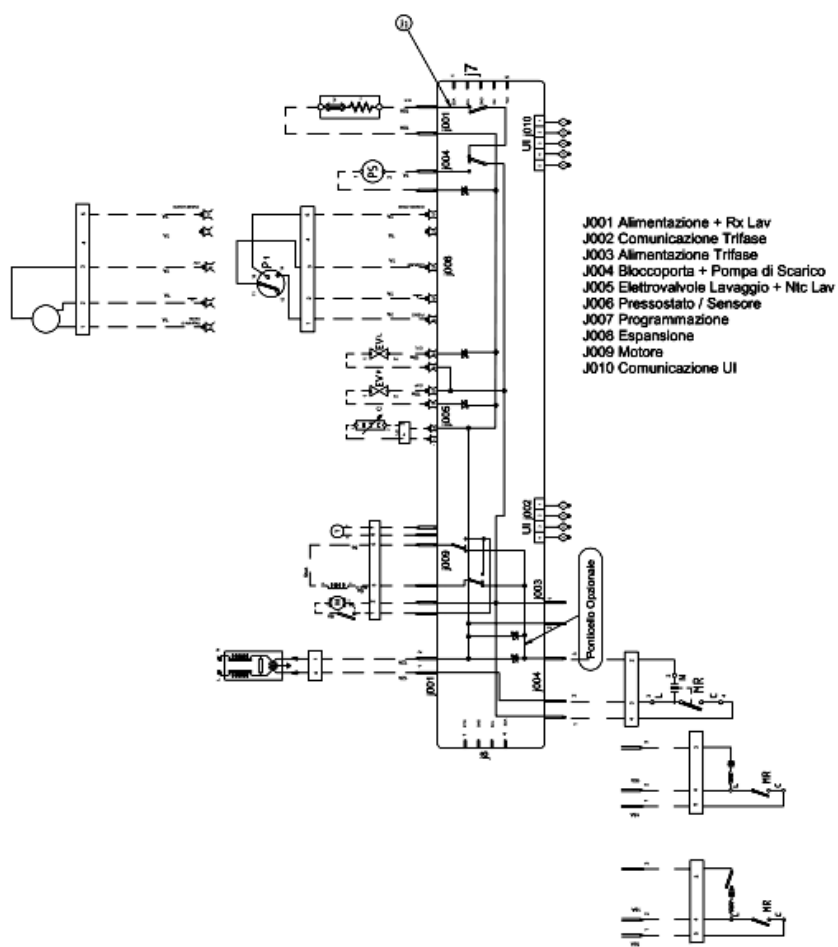
1180270

Lista części

Ref.	kod	Od S/N	Do S/N	Zamiennik	opis	Notatka	kod
001	C00194611				screw pl28 9.5x50 tmtfr t40 első	n4011c00	
001	C00194612				screw pl28 11.3x50 testflmg kit	n4011c00	
003	C00119110				przeciwwaga górna vpl evo2		
004	C00141682				wspornik sprężyna zbiornika		
005	C00145754				sprężyna zbiornika zest.		
006	C00145181				zespół zbiornika plast. 52l h=20		
007	C00092155				pierścień napinający tylny		
008	C00262267			1 x C00111416	uszczelnienie drzwiczek evoii		
009	C00092156				pierścień przedni evo ii		
010	C00145205				przeciwwaga przednia vpl 11,4 kg		
011	C00092172		50301...		ball oko evo ii		
012	C00094908				zacisk klucza do rur		
013	C00257901		50301...		mieszek odpowietrz.		
013	C00313240	50302...			mieszek odpowietrz.		
014	C00092411			1 x C00094908	zacisk klucza do rur lato pompa		
015	C00051737				śruba torx m8 x 27 dri-		
015	C00268109				ubijak wyjmowany bębna 62lt		
018	C00280757				ekspander new		
019	C00065152				nakrętka obr.-ruch. m6x22x1,5		
021	C00270717				koło pasowe napędzane		
022	C00051739			1 x C00064786	m8 x 20 tefl. 10.9 screw		
				1 x C00143260			
023	C00144656				pas elastyczny 1194 j5		
024	C00066183				mieszek poboru deterg. 'lwb2000-		
025	C00140744			1 x C00309597	amortyzator 100 n. kit		

Schematy elektryczne i linki

Cod. 21500958500BASE



C00252878 - 21500958500 - 24000117400 ARCADIA

Legenda

Legenda: 21500958500BASE

AQS	Aquastop electrovalve	Mzbn/MTA	zbn timer motor
B	Buzzer	N	Neutral or Terminal Board
BC	Blocco Cesto	NC	Spin cycle exclusion
BF	Terminal board contact, motor fan and dryer	P	Pressure switch
BP	Buzzer	P1	1st level pressure cut-off switch
C	Condensator	P2	2nd level pressure cut-off switch
CA	Condensator	PA	High speed potentiometer
DV	Switching device	PB	Low speed potentiometer
EF/CL	Electro-Valve Cold Water / Bleach	PL	Pure Wool
EF/L	Electro-Valve Cold Water / Wash	PM	Motor Thermoprotector
EF/P	Electro-Valve Cold Water / Prewash	PR	Timer programmer or Pressure switch
ER	Exclude Heating Element	PS	Drain pump
ET	Thermostat disactivation	R	Heating element
EV	Electrovalve	RE	Relay
EVA	Dryer electrovalve	RR	Heating element
EVC	Hot water electrovalve	RV	Speed regulator
EVF	Elettrovalvola acqua fredda	Ras/RA	Dryer heating element
EVL	Wash electrovalve	S	LED
EVP	Pre Wash electrovalve	SL	Line LED
FA	Antijamming filter	SO	Door LED
FD	Delicate drying cycle thermostat	SR	Heating LED
FE	Strong drying cycle thermostat	ST	Temperature selector
FRT	Thermofusible Heating Element	SV	Speed Selector for Spin
I	Inverter	T	Timer contacts
II...2...3..	Switches/switching devices	TA	Drying timer contacts
IA	Switch On/Off	TB	Low Temperature Thermostat
IC	Switch N.C. - 1/2 Load	TC	Spider wheel earth
ID	Switch display	TFL	Flange earth
IE	Water Saving Device	TG	Main earth
IF	Switch - Spin Reduction	TH	Thermostat
IP	Door switch	TH1	1st temperature thermostat
IR	Line switch	TH2	2nd temperature thermostat
IS	Water-stop	TH3	3rd temperature thermostat

L	Line or Lamp	THF	Operating thermostat
LB	Low Level	THR	Adjustable thermostat
LN	Normal Level	TM	Motor earth
LS	Pilot lamp	TMB	Main cabinet earth
M	Earth-symbol	TMP	Motor thermal protector
MC	Spin cycle motor	TMS	Thermostop
MI	MOTOR WITH PULLEY	TP	Thermal protector
ML	Wash cycle motor	TPS	Drain pump earth
MO	Terminal Board	TR	Heating element earth
MP	Door dip-switch	TS	Safety thermostat
MR	Thermal Lock	TT	Timer earthing connection
MT	Timer motor	TTH	Earthing Thermostat
MV	Motor fan	TV	Tank earth
MV -Ras	Dryer heating element	ZBN	Timer