

typ modelu:
IWC7125FR/E

Kod handlowy:
F062667

Informacje Głównie

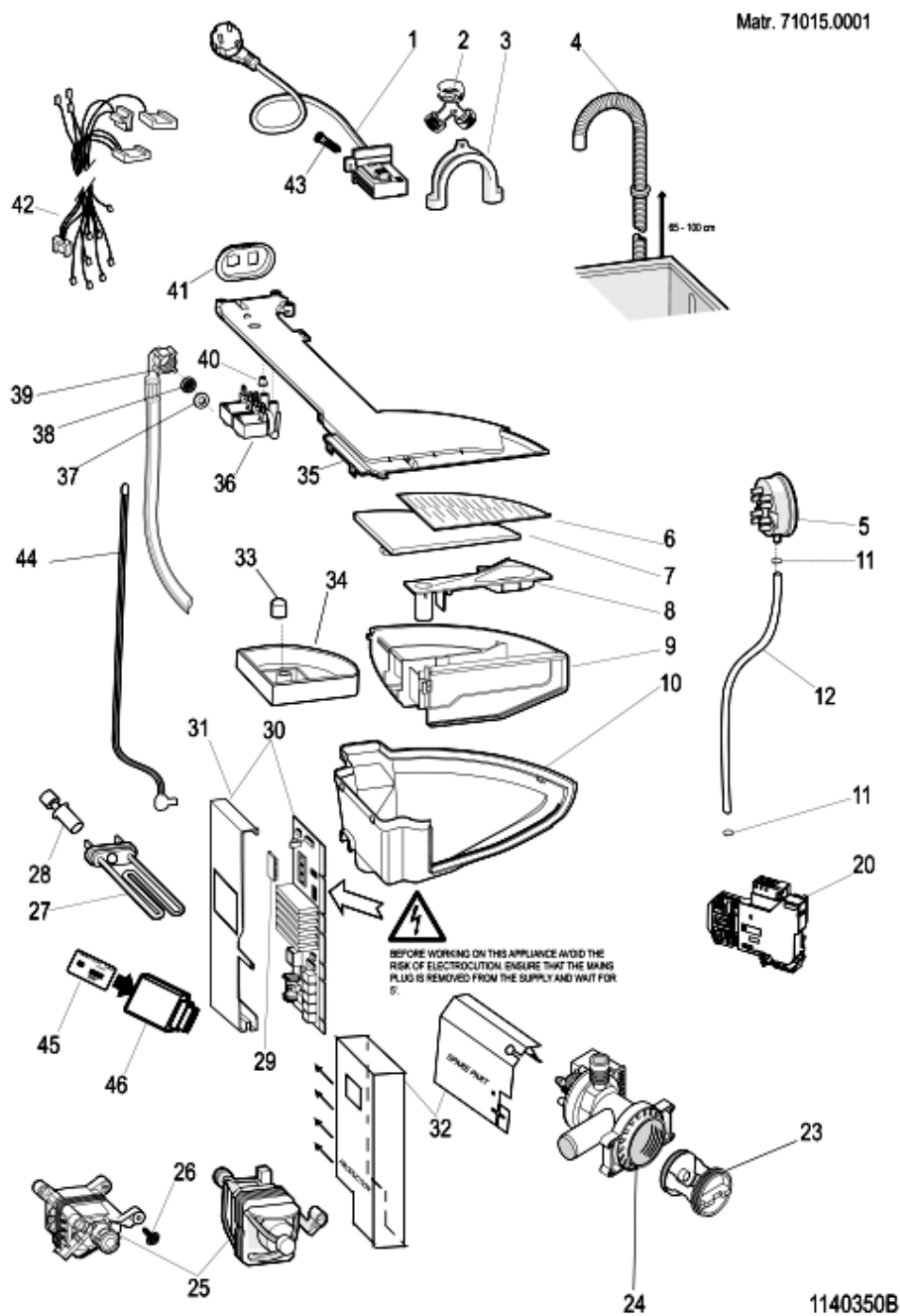
Przewodnik Dokumentacji Technicznej

Możesz tutaj odnaleźć podstawowe informacje ułatwiające korzystanie z dokumentacji technicznej

1. Modele tej samej gamy posiadają wspólne rysunki, które przedstawiają najbogatszy zestaw części; generalnie wybrany model niekoniecznie posiadać będzie w spisie części wszystkie pozycje przedstawione na rysunku
 2. Niektóre części nie mogą być przedstawione bezpośrednio na rysunku (instrukcje użytkownika, zestawy montażowe itd.). Można je odnaleźć w liście części pod pozycją gdzie są zainstalowane lub pod pozycją 09
 3. W prawym górnym rogu każdego rysunku widnieje numer seryjny wskazujący początek produkcji danej gamy urządzeń. Niektóre modele mogą posiadać więcej niż jeden rysunek dla podanej kategorii, każdy inny dla różnych numerów seryjnych.
 4. Rysunki złożeniowe mogą wymagać dalszych uaktualnień po ich publikacji. Nowe części zostaną dodane do odpowiednich oznaczeń numerycznych rysunku. Oznaczenie kodowe modyfikacji rysunku zawarte jest w ostatnich 4 cyfrach numeru seryjnego przedstawionego w prawym górnym rogu rysunku.
 5. Lista części odnosząca się do danego rysunku zawiera spis części tylko dla wybranego modelu; dostępne są dodatkowe informacje dla każdej części.
- REF. Numer referencyjny do tabeli; SUBSTITUT: lista części które zastępują dany kod zachowując takie same charakterystyki funkcjonalne
- KOD HANDLOWY: lista wariantów modelu (pokazana w nazwie modelu) gdzie dana część jest zastosowana; UWAGA: kod informacji potrzebny do interwencji, prześledź zmiany aby poprawnie ustalić kod części
6. Niektóre notatki techniczne są ogólne dla danej sekcji, zatem nie mogą być związane tylko konkretną częścią. Aby poruszać się w dokumentacjach modelu sprawnie, pomocne jest czytanie notatek i monitorowanie uaktualnień dokumentacji.
 7. Okładka dokumentacji technicznej przedstawia model sprzętu oraz jego kod handlowy.

1140350B

rysunki



1140350B

Lista części

Ref.	kod	Od S/N	Do S/N	Zamiennik	opis	Notatka	kod
001	C00259297				kabel zasil. 1,5mt shuko 2 way		
003	C00019902				wspornik rury spustowej spiraln.		
004	C00091775				rura spustowa pralko-suszarki		
005	C00272450	10902...	11218...		linear pressure switch		30626678700 30626678800
005	C00289362	11219...			linear pressure switch 2,5		30626678700 30626678800
007	C00097834				additive cover		
009	C00097732				pojemnik na detergent lineare		
010	C00097835				lej 'wixl126it'		
011	C00092412				zacisk		
012	C00144077				rura presostatu l=540 mm evo ii		
020	C00065185				śruba m4,5x8 timer oraz		
020	C00085194				mikroelement opóźniający idc 3		
023	C00045023				uchwyt filtro askoll/plaset'044998'		
023	C00045025				uszczelnienie filtra		
023	C00141034				filtr pompy zestaw		
023	C00297161				filtr pompy zestaw copreci		
024	C00119307				pompa spust./obud.filtr 220-		
025	C00141663				silnik 1200 obr. p52 evo2		
025	C00296122				szczotk. siln.kol.m.imep 194mf7		
026	C00094744				screw locking motor/tub		
027	C00094715				opornik 1700/230 vpl lb		
028	C00083915				sonda-temperatury ntc elth tl		
030	C00287988	10902...		1 x C00288974	mod.elekt.coll.arc. 2.75 base bp		30626678700 30626678800
035	C00116891				pokrywa lej ind.evoii comu		
036	C00110333				elektrozawór iwej2wyj 7 l grz. 2,5		
037	C00005572				uszczelnienie rura doprow.		
038	C00005781				filtr rura doprow.		
039	C00003070				rura doprowadzająca 1,5m		
040	C00064534				uszczelnienie leja'lvb2000'		
041	C00267092				wspornik ekeltrozaworu 1 ev		
042	C00196179			1 x C00274610	ogranicznik motor		
042	C00196180	10902...			ogranicznik presostat		30626678700

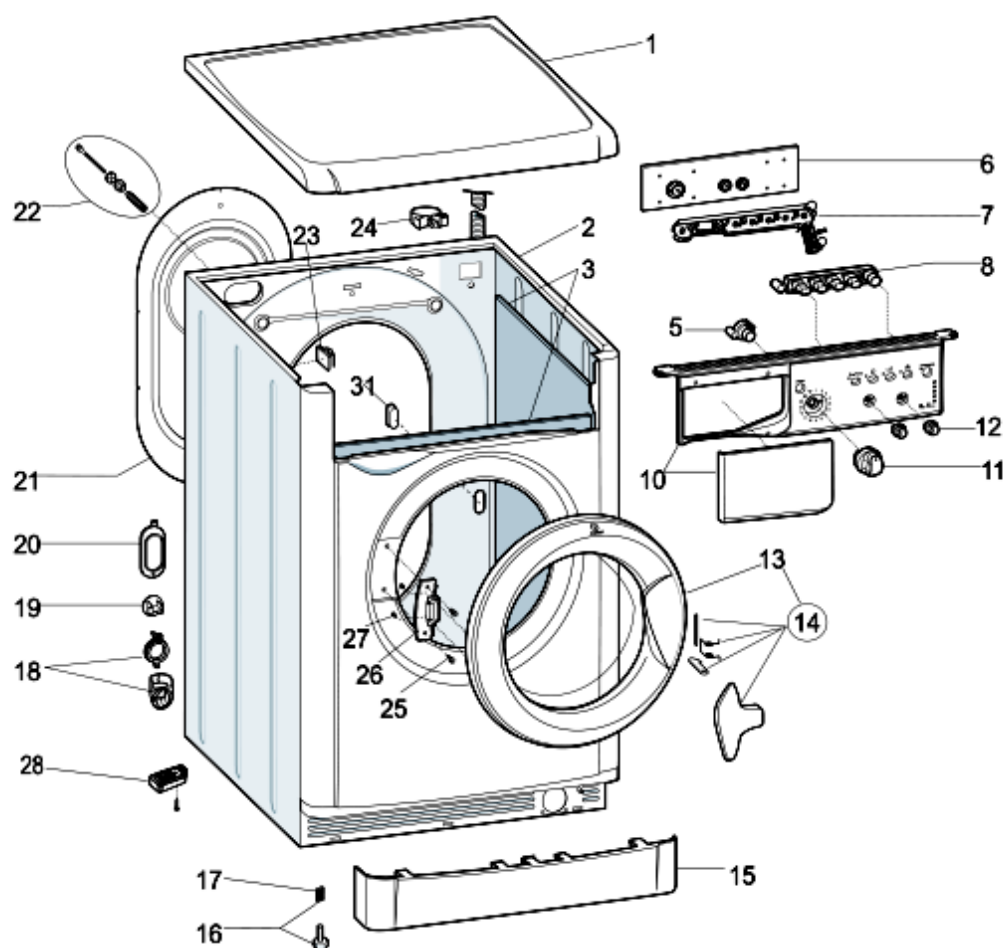
1140350B

Lista części

Ref.	kod	Od S/N	Do S/N	Zamiennik	opis	Notatka	kod
042	C00259947				kabel uziemienia		
042	C00266861				ogranicznik kabl evp evl ntc		
042	C00271408				kabel opornik - filtr tłumiący zakł.		
042	C00271423				cablage door lock+drain pump		
042	C00287869	10902...			wiring comunic. display		30626678700 30626678800
043	C00092348				self-scraping screw 3,5x8		
045	C00288015	10902...			card iwc7125fr 8kb sw		30626678700 30626678800
046	C00263927			1 x C00272306	smart reader for card 8kb 32kb +		

1180160N

rysunki



1180160N

1180160N

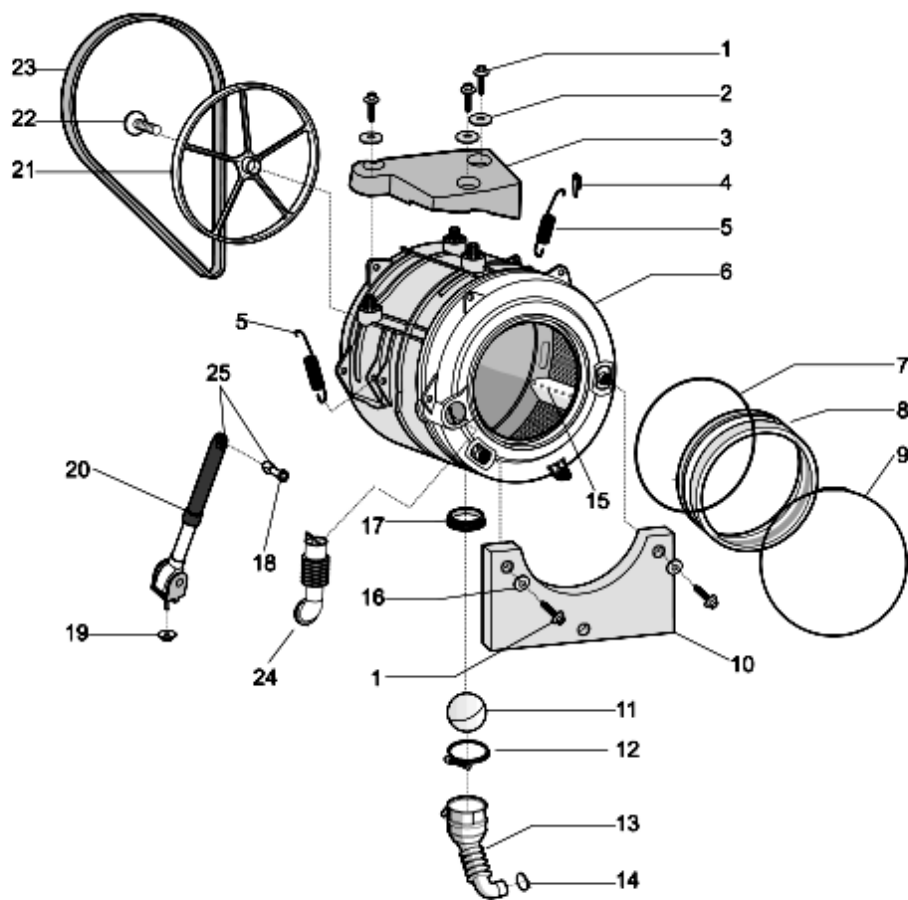
Lista części

Ref.	kod	Od S/N	Do S/N	Zamiennik	opis	Notatka	kod
001	C00116871				góra biał.(pw) indesit evoii		
002	C00267096				mebel biał. evoii standar pw evoii		
005	C00270548				przycisk on/off pw indesit ecotime		
006	C00283372			1 x C00293476	zespół moduł wyświetl. led		
007	C00270601				wspornik modułu display ecotime		
008	C00270550				przycisk (5) pw indesit ecotime		
010	C00271772				panel ster. + uchwyt pw iwc7125fr		
011	C00270544			1 x C00299584	pokrętko programów skład. b pw		
012	C00270603			1 x C00299586	spin/temperat. regulation knob		
013	C00270980				door frame and glass assy pw		
014	C00270986				zestaw otwier. drzwicz. indesit		
015	C00116556				cokół biały pw ind. comun. evoii		
016	C00296866				nóżka regulowana m8 h = 2,3 cm		
017	C00083828				foot spring (11x8.5mm)		
018	C00046667				ogranicznik kabla 'ab636tx'		
018	C00064550				drain hose holder		
021	C00267086				plyta tylna biała z fazką pw		
022	C00145769				opakowanie zestawu wixl-wixe		
023	C00141387				cable clamp hose		
024	C00064755				drain hose collar		
025	C00096210				wkręt samogwintujący 4.8 x8		
026	C00255430				zawias drzwiczek 4.5 mm indesit		
099	C00089419				blanking plug 6.5 mm		

1180270

rysunki

Matr. 60720.0002



1180270

1180270

Lista części

Ref.	kod	Od S/N	Do S/N	Zamiennik	opis	Notatka	kod
001	C00194611				screw pl28 9.5x50 tmtfr t40 elsö	n4011c00	
001	C00194612				screw pl28 11.3x50 testflmg kit	n4011c00	
003	C00119110				przeciwwaga górna vpl evo2		
004	C00141682				wspornik sprężyna zbiornika		
005	C00145754				sprężyna zbiornika zest.		
006	C00145181				zespół zbiornika plast. 52l h=20		
007	C00092155				pierścień napinający tylny		
008	C00262267			1 x C00111416	uszczelnienie drzwiczek evoii		
009	C00092156				pierścień przedni evo ii		
010	C00145205				przeciwwaga przednia vpl 11,4 kg		
011	C00092172				ball oko evo ii		
012	C00094908				zacisk klucza do rur		
013	C00267090				mieszek odpowietrz.		
014	C00092411			1 x C00094908	zacisk klucza do rur lato pompa		
015	C00065463				ubijak wyjmowany bębna 40 - 46l		
017	C00119212				uszczelnienie mieszków oko		
018	C00280757				ekspander new		
019	C00065152				nakrętka obr.-ruch. m6x22x1,5		
021	C00199343				koło pasowe napędzane d=280		
022	C00143260				śruba m8x23 torx tefl rohs		
023	C00144656				pas elastyczny 1194 j5		
024	C00066183				mieszek poboru deterg. 'lwb2000-		
025	C00140744				amortyzator 100 n. kit		