

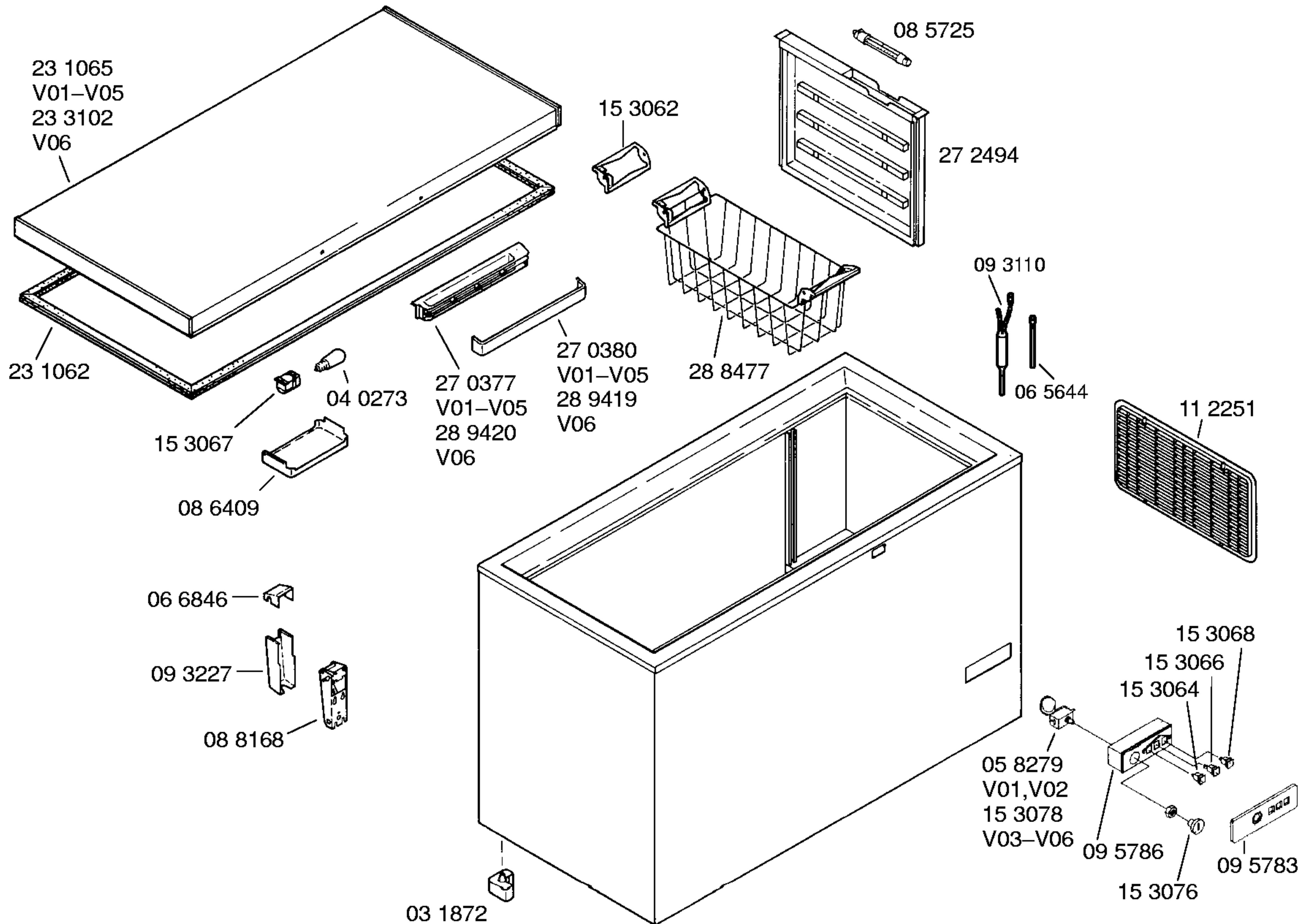


BOSCH

GTN4104/01-V01
GTN4104/02-V02
GTN4104/03-V03
GTN4104/04-V04

GTN4104/05-V05
GTN4104/06-V06

KÜHL-, GEFRIERGERÄTE
Gefriertruhen



Mat. - Nr. - Konstante
3740

Gebrauchsanweisung
51 4582
(D,GB,F,I,NL,SF,DK)

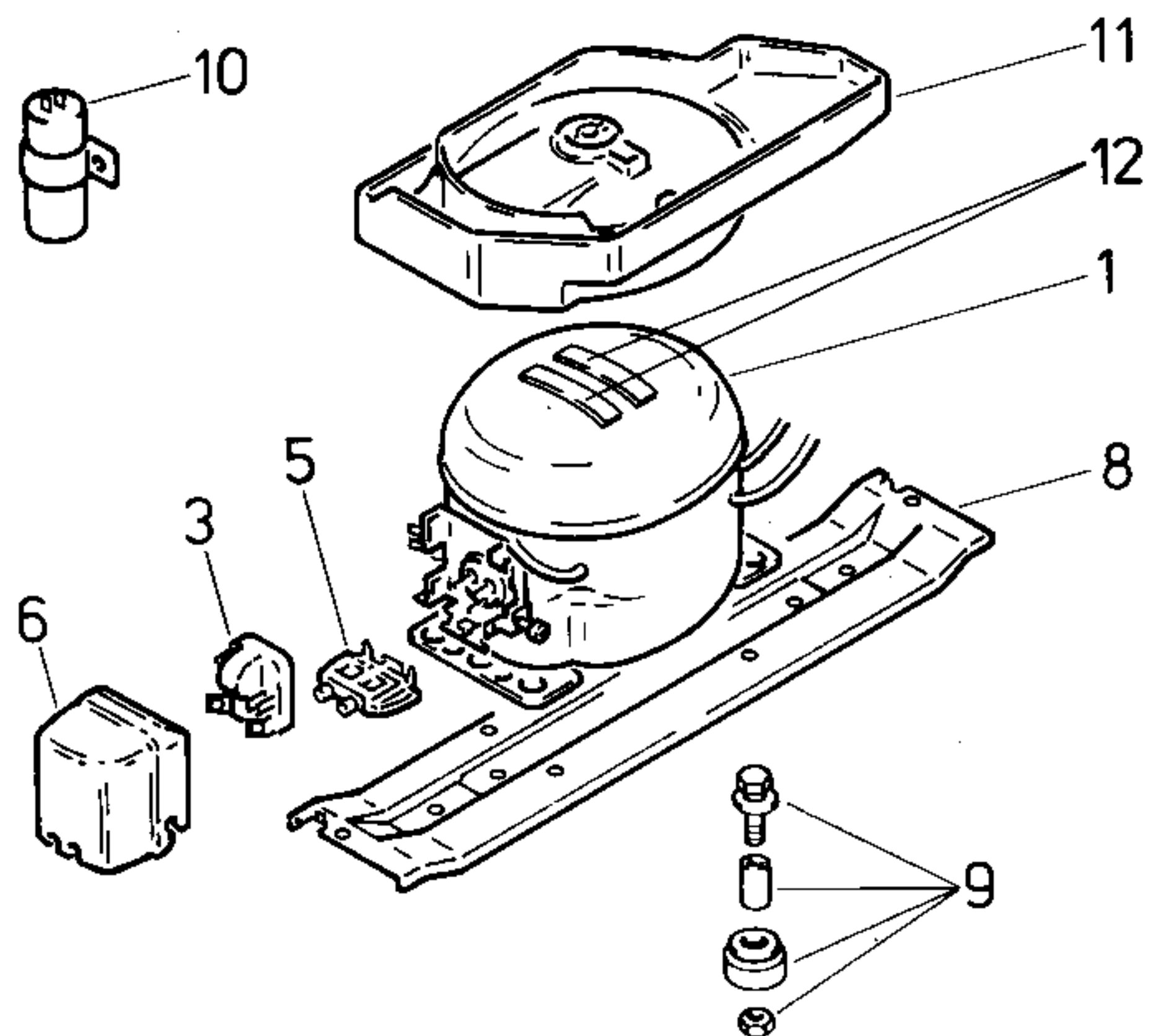
Zubehör:

Einsatzkorb
GTZ2007
GTZ2010

Schloß
15 3971
V04,V05

Schließhaken
15 3970
V04,V05

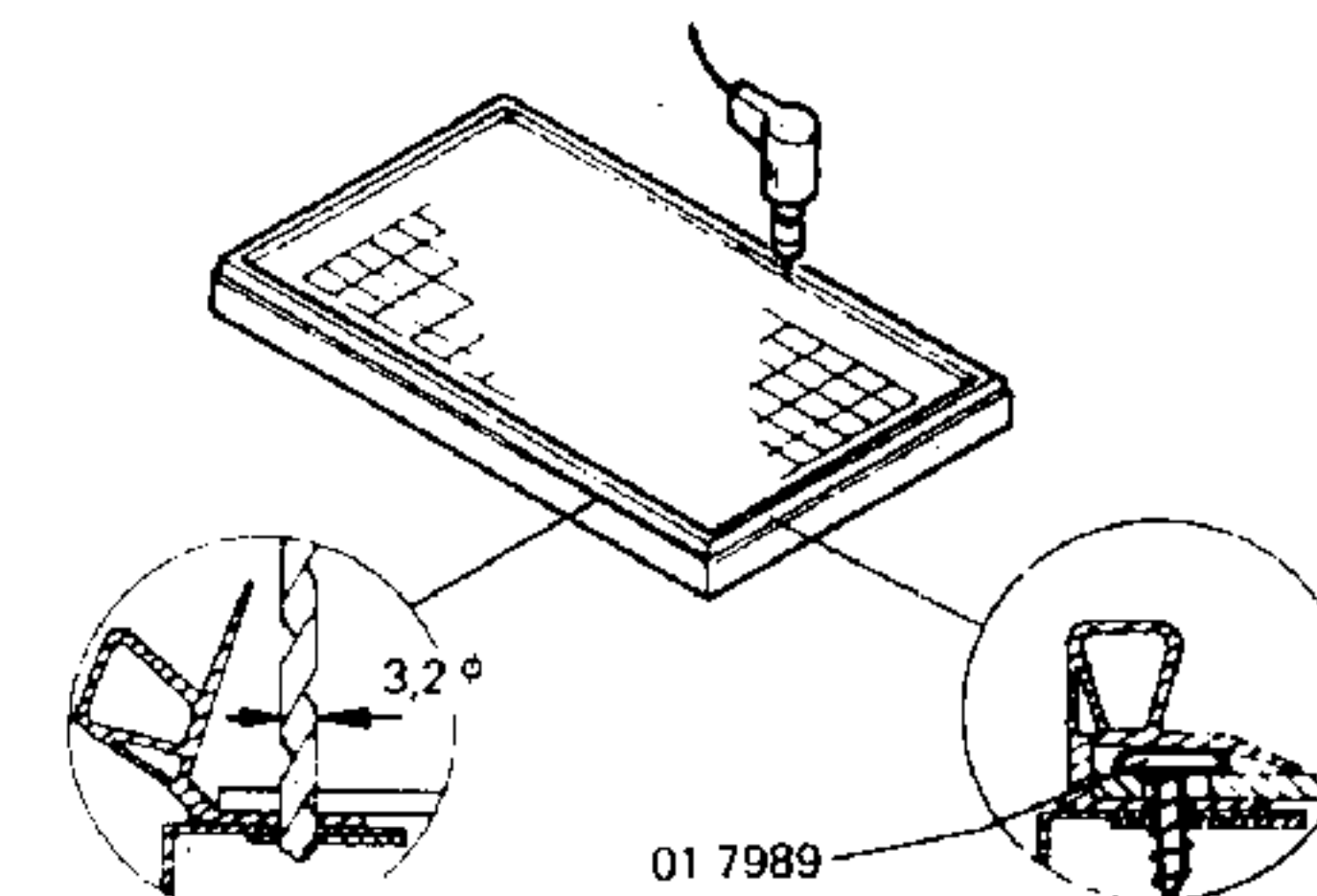
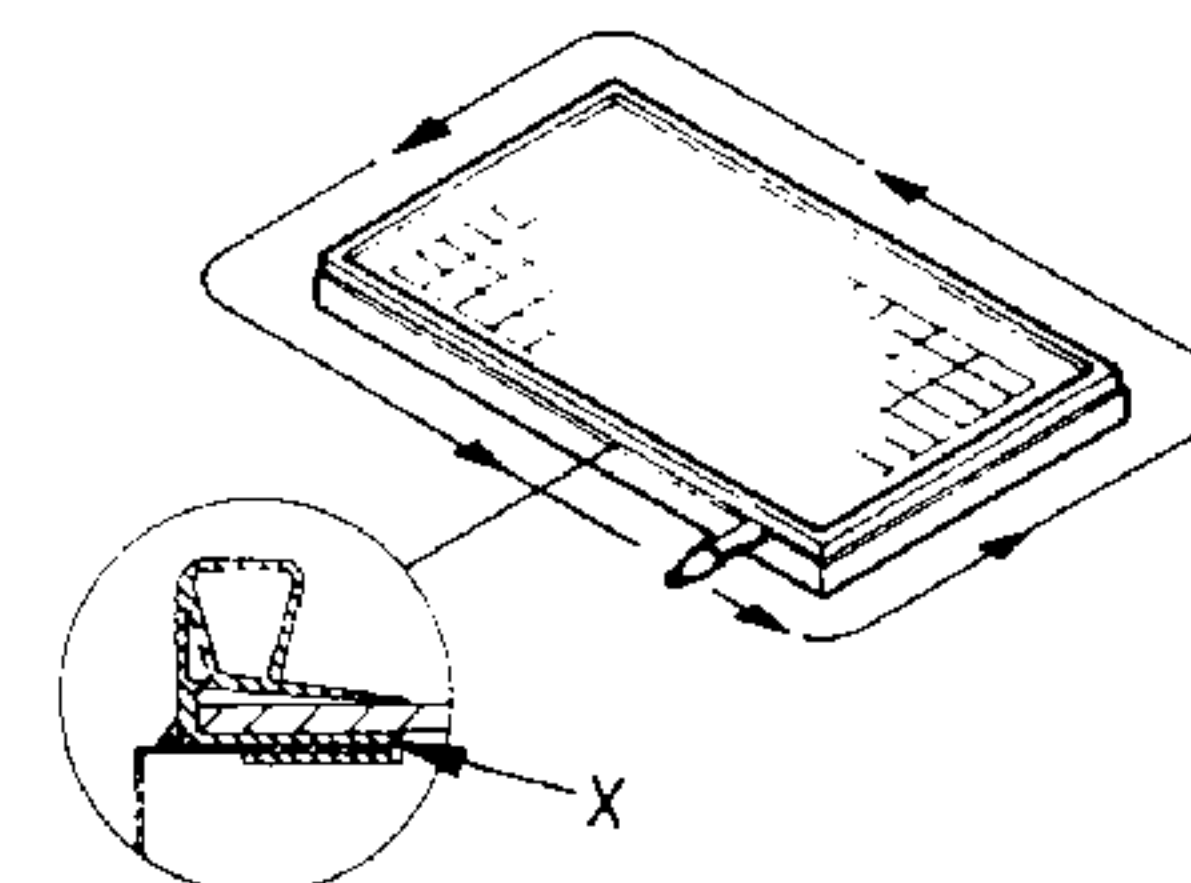
Schlüssel
15 3972
V04,V05



TECHNISCHE DATEN / TECHNICAL DATA / DONNEES TECHNIQUES				
Verdichter/Compressor/Compresseur		Danfoss	Zanussi	Zanussi
Typ/Type		NLE 9 F	GL 90 AA	GL 99 AA
Förderleistung/Delivery/Débit		l/h	1503	1636
Anlaufstrom/Starting current/Cour. de démarrage		A	10,5	12,8
Widerstand/Resistance/Résistance		Ha/main/prin.	Ω	13,0
		Hi/aux	Ω	17,6
Temp.-Regler/Thermostat		Ranco	Ranco	
Typ/Type		K54.P1187	K54.P1251	
Reglerstellung/Position		kalt	warm	kalt
Schaltwerte/Switching values/		-27	-16	-27
Valeurs de commutation		„aus“	-22	-33
		(„abtauen“ od.)	„alarm“	-24
Füllmenge/Fill.quantity/Charge		R134a	g	200
Anschlußwert/Conn.load/Puiss. connectée		W	158	186

WECHSELN DER DECKELDICHTUNG

1. Truhendeckel vom Gerät abbauen.
2. Deckeldichtung mit einem Messer an der mit X bezeichneten Stelle abschneiden und vom Innendeckel abziehen.
3. Neue Deckeldichtung zwischen Innen- und Aussendeckel legen und im Abstand von ≈ 150 mm Löcher für die Schraubenmontage nach Skizze in den Truhendeckel bohren. Der Lochabstand zu den Ecken sollte jedoch 50 mm nicht überschreiten. Um Verspannungen am Innendeckel zu vermeiden, werden die Bohrungen darin bis auf 5 mm ϕ aufgebohrt.
4. Truhendeckel an das Gerät montieren.



Pos.	V02,V04	V01,V03,V06	V05
	Danfoss	Zanussi	Zanussi
	NLE 9 F	GL90AA	GL99AA
1	14 1257		
2			
3	15 1055	15 3084	16 2622
4			
5	15 0760	15 3080	15 3080
6	15 1072	15 3079	15 3079
7			
8			
9	15 3069	15 3069	15 3069
10			
11			
12			