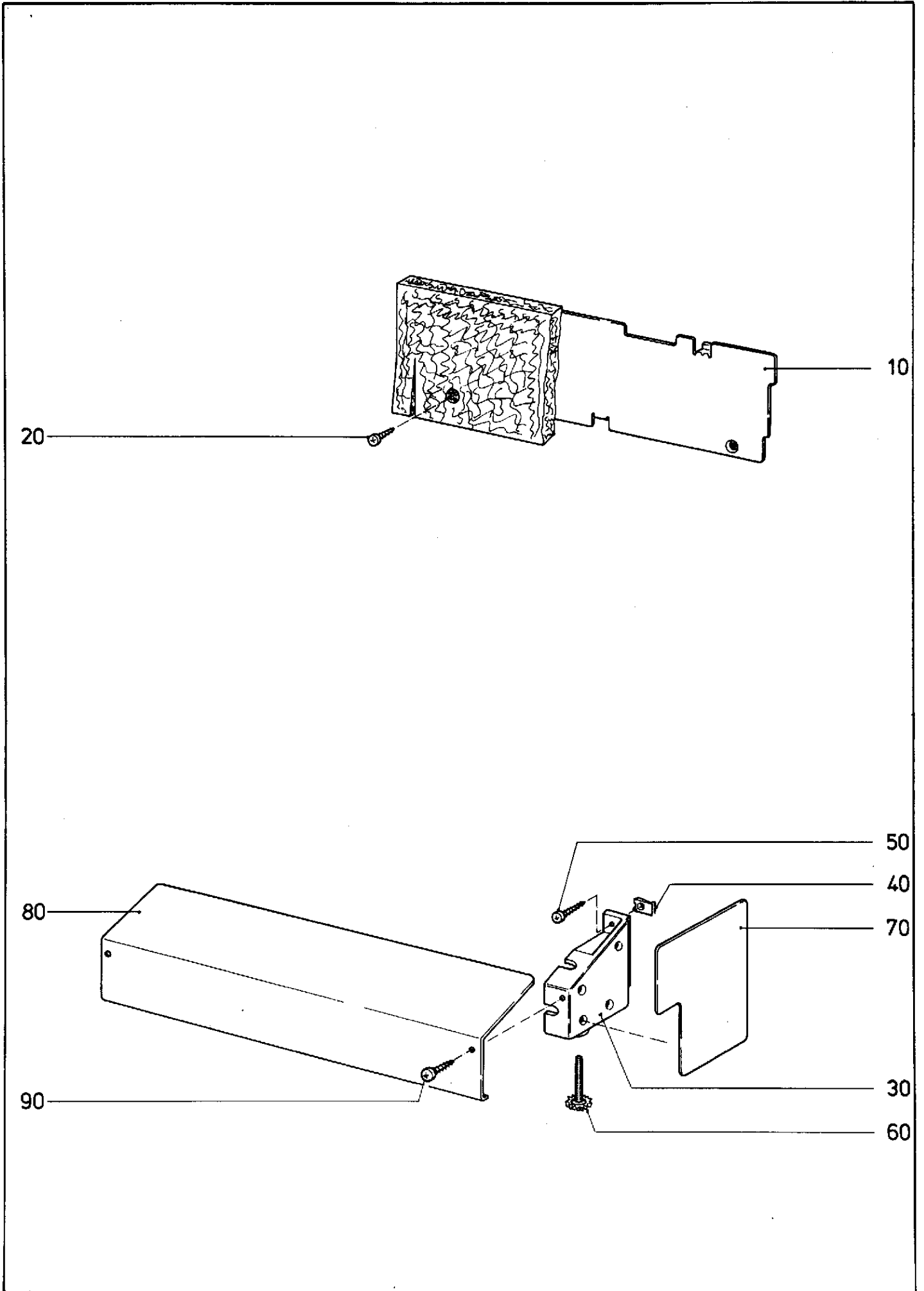


## Carrosserie avec cuve

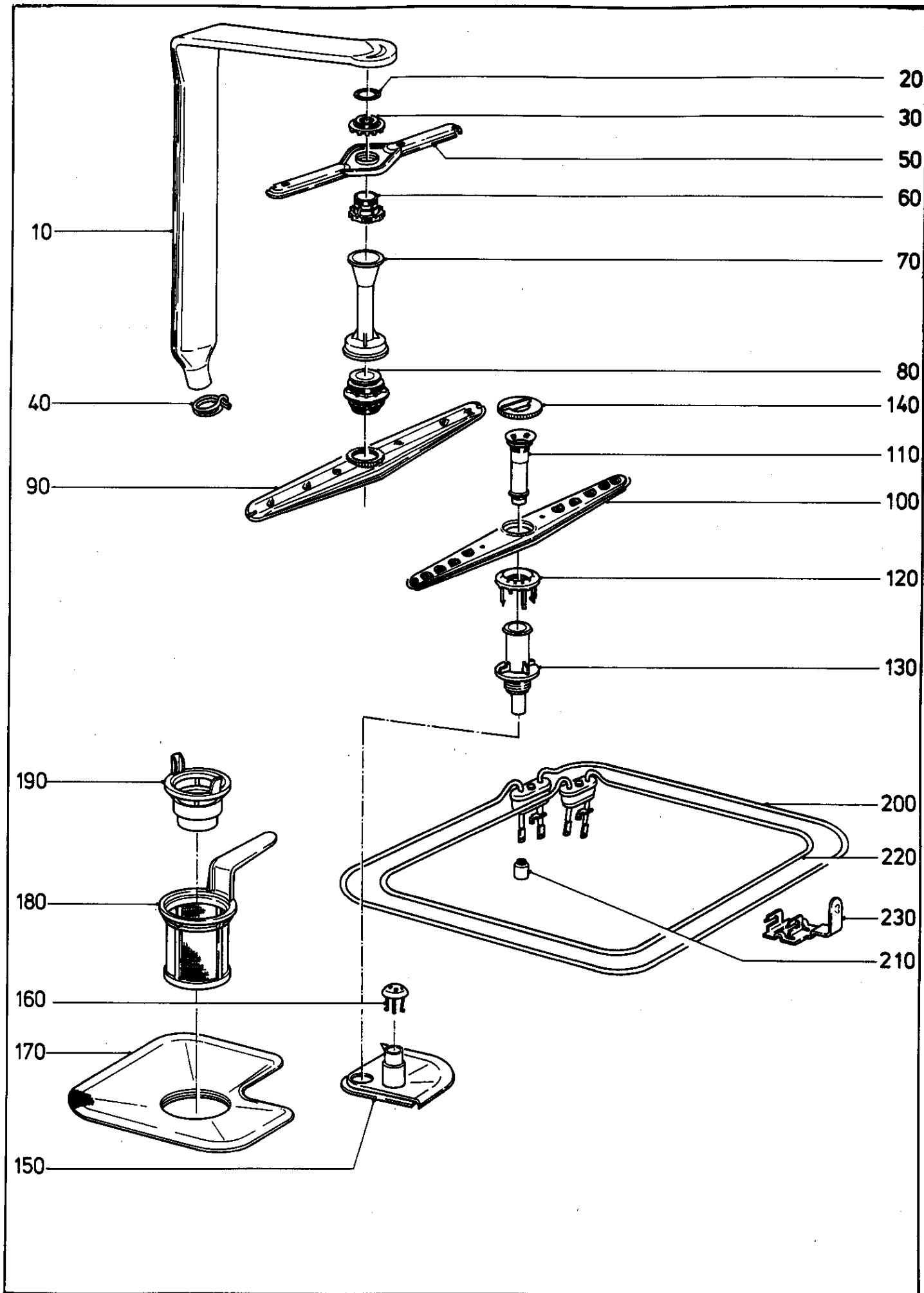
Pos.	Référence	Désignation	SI	Qt	Hz
10+20	2157101	Couvercle blanc lumiere	1	**	
10+20	4592740	Couvercle blanc lumiere	1	**	
10+20	4592741	Couvercle blanc lumiere	1		
20		-- Fixation			
	0065952	--Vis Parker Fr.Bomb. 4,8X19	2		
30		-- Fixation			
	1056270	--Vis Bois Tête Ronde 4X15	2		
40	1156152	Tole de Protection	1	**	
40	1156153	Tole de Protection	1	**	
40	1156154	Tole de Protection	1		
50-145	3857000	Carter	1	**	
50-145	3857001	Carter Pladur	1	**	
50-145	3857002	Carter Pladur	1		
60-80	1224601	-Guide de Panier gauche/droit	2	**	
60-80	1224602	-Guide de Panier Gauche et Droit	2		
70	1224561	-Roulette	4		
80	1107900	-Agrafe	4		
O.ABB.	5310670	-Butée Guide de Panier	4		
70+80	3525091	Adapt.Roulette	1		
70	1224561	-Roulette	4		
80	1107900	-Agrafe	4		
O.ABB.	5310670	-Butée Guide de Panier	4		
90	2157912	-Couvre-Joint gauche	1		
(90)	2157902	-Couvre-Joint droit	1	**	
(90)	2157903	-Couvre-Joint droit	1		
100	2808060	-Couvre-Joint en haut	1		
110	2518981	-Ressort à Traction	2		
120		-- Fixation			
	0010473	--Ecrou Six Pans M4	2		
	0073562	--Vis à Tête Bombée M4X8	2		
130	3024770	-Platine Support	1	**	
130+140	3159540	-Platine Support	1		
145	1132780	-Bride de Fermeture	1	W	
150	2233632	Joint	1	**	
150	2233633	Joint	1	**	
150	2233634	Joint	1		
160	0879781	Plaque de Fermet.	1	**	
160	2742740	Plaque de Fermet.	1		
170		-- Fixation			
	1989020	--Boulon à Tête Bom. M5X10	1		
180	2674060	Pied 69MM	2	**	
180	2674061	Pied	2	**	
180	2674062	Pied 75MM	2	**	
180	4209491	Pied 73MM	2		
180	2702600	Pied 90MM	2	**	
180	2702601	Pied 90MM	2		
190	3800490	Régulateur de Temp. 93/43 GRAD C	2	**	
190	3800491	Régulateur de Temp. 93/43 GRAD C	2	**	
190	5102120	Limit.de Temperat. 96 GRAD C	2	**	
190	5102121	Limit.de Temperat. 96 GRAD C	2		
200	1680111	Agrafe	2	**	
200	1680112	Agrafe	2		
		-- Fixation			
210	1007760	--Vis Etanchéite	1		
220	0093456	--Joint Circulaire DRM 8X2	1		
230	0010205	--Rondelle Ressort B8	1		
240	0026393	--Ecrou Six Pans M8	1		
250	2154343	Passe-Câble	1	**	
250	2154344	Passe-Câble	1	**	
250	2154345	Passe-Câble	1		
260	1053521	Couvercle	1	**	
260	1053522	Couvercle	1		
270	2753291	Conduit d Eau	1	**	
270	2753292	Conduit d Eau	1		
280-300		FIXATION POUR ENIER			
280		Fixation			
	1379930	--Tôle Guide	2		
	0028207	--Vis Parker 4,8X13	4		

Pos.	Référence	Désignation	Sl	Qt	Hz
	0046098	--Erou B4,8	4		
290	1379920	Tôle Guide	1		
300		-- Fixation			
	1056270	--Vis Bois Tête Ronde 4X15	2		
310	1248050	Tole de Fixation	1		
320		-- Fixation			
	1105490	--Vis Park.Tete Frai. 3,9X22	1		
330	3696140	Carter 5 Poles bleu	1		
332	3788461	Carter	1		
334		-- Fixation			
	2238080	--Vis Parker 4,2X9,5	2	**	
	4998870	--Vis Parker 4,2X9,5	2		
O.ABB.	3778690	Douille de Contact 3,5MM 0,5-1,5QMM	5		
340		-- Fixation			
	0020724	--Vis Parker 3,5X9,5	1		
350	3435360	Fermeture	1	**	
350	3435361	Fermeture	1		
360	3359420	Adaptateur	1	**	
360	3359421	Adaptateur	1		
370		-- Fixation			
	0027455	--Erou Six Pans DIN934 M12	1	**	
	0010484	--Erou Six Pans DIN 936 M12	1		
380	0072597	Coiffe	1	**	
380	0725971	Douille	1		
390		-- Fixation			
	1006730	--Collier de Serrage 9,8-10,4	1		
400	3788910	Durit de Raccord.	1	**	
400	4162970	Tuyau DRM6x2,4 500mm	1	**	
400+390	4188850	Tuyau DRM 6x2,4 500mm	1		
390		-- Fixation			
	1006730	--Collier de Serrage 9,8-10,4 POUR T.NR.3788910 TUYAU CLAIR	1	A	
		-- Fixation			
(390)	1684590	--Collier de Serrage 11-11,6 POUR T.NR.4162970 TUYAU JOUNE	3		
410	3230250	Fixation	1		



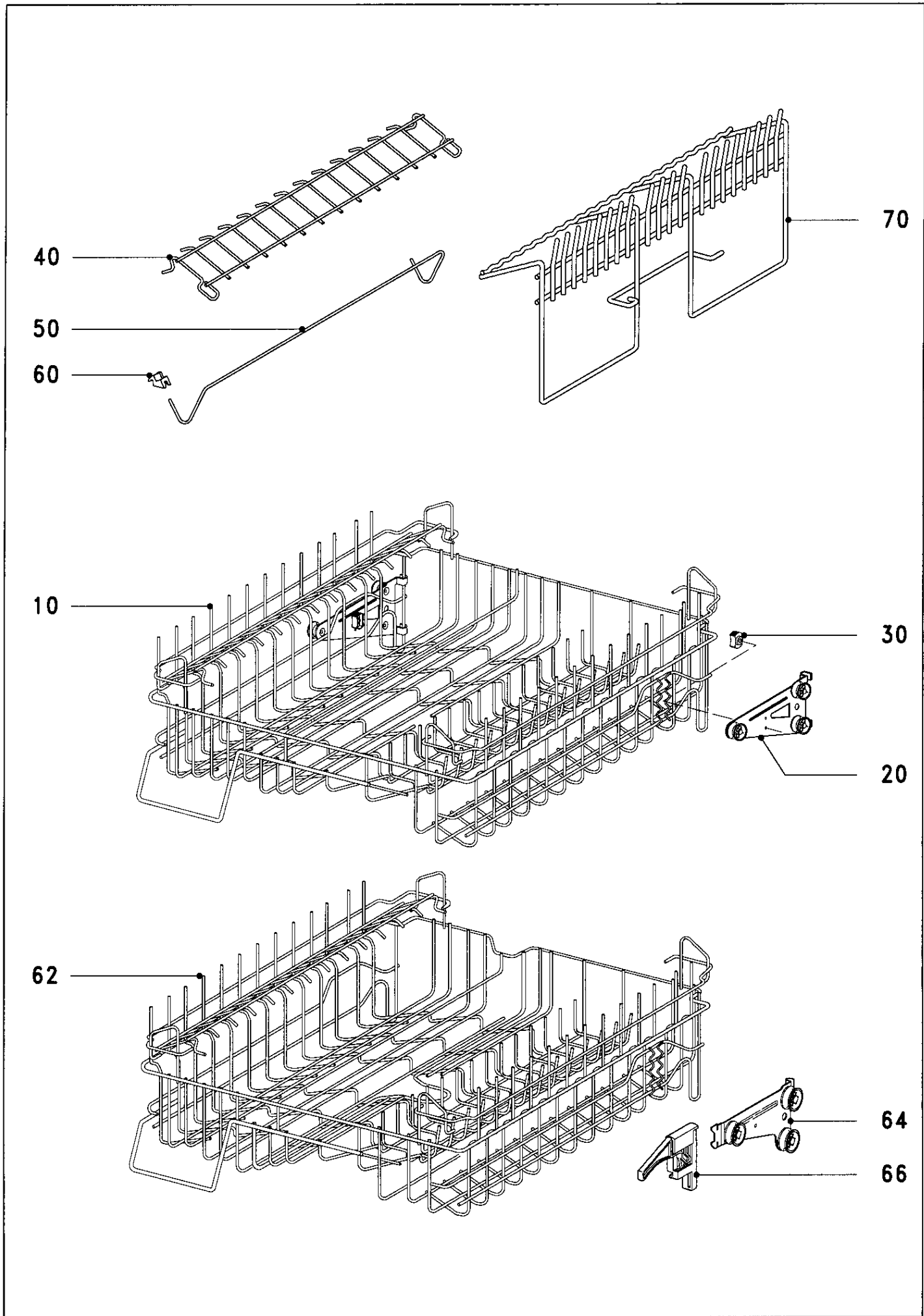
## Socle

Pos.	Référence	Désignation	SI	Qt	Hz
10	2559362	Tole de Protèction	1	**	
10	3080800	Tole de Protèction	1		
20		-- Fixation			
	1600581	--Vis Parker 3,5X9,5	2		
30	2667202	Cale d Epaisseur droit	1	**	
30	2667203	Cale d Epaisseur droit	1	**	
30	2667204	Cale d Epaisseur droit	1		
(30)	2667242	Cale d Epaisseur gauche	1	**	
(30)	2667243	Cale d Epaisseur gauche	1	**	
(30)	2667244	Cale d Epaisseur gauche	1		
		-- Fixation			
40	2515290	--Ecrou B7 3,9	4		
50	0013845	--Vis Parker 3,9X22	4		
60	2674060	Pied 69MM	2	**	
60	2674061	Pied	2	**	
60	2674062	Pied 75MM	2	**	
60	4209491	Pied 73MM	2		
70	2667292	Protèction droit blanc lumiere	1		
(70)	2667272	Protèction gauche blanc lumiere	1		
80	2672051	Socle Gris Platine	1	**	
80	3082640	Adapt.de Socle Gris Platine	1		
90		-- Fixation			
	2686680	--Vis Parker 4,8x16	2	**	
	5317820	--Vis Parker 4,8x16	2		



**Bras de lavage-chauffage**

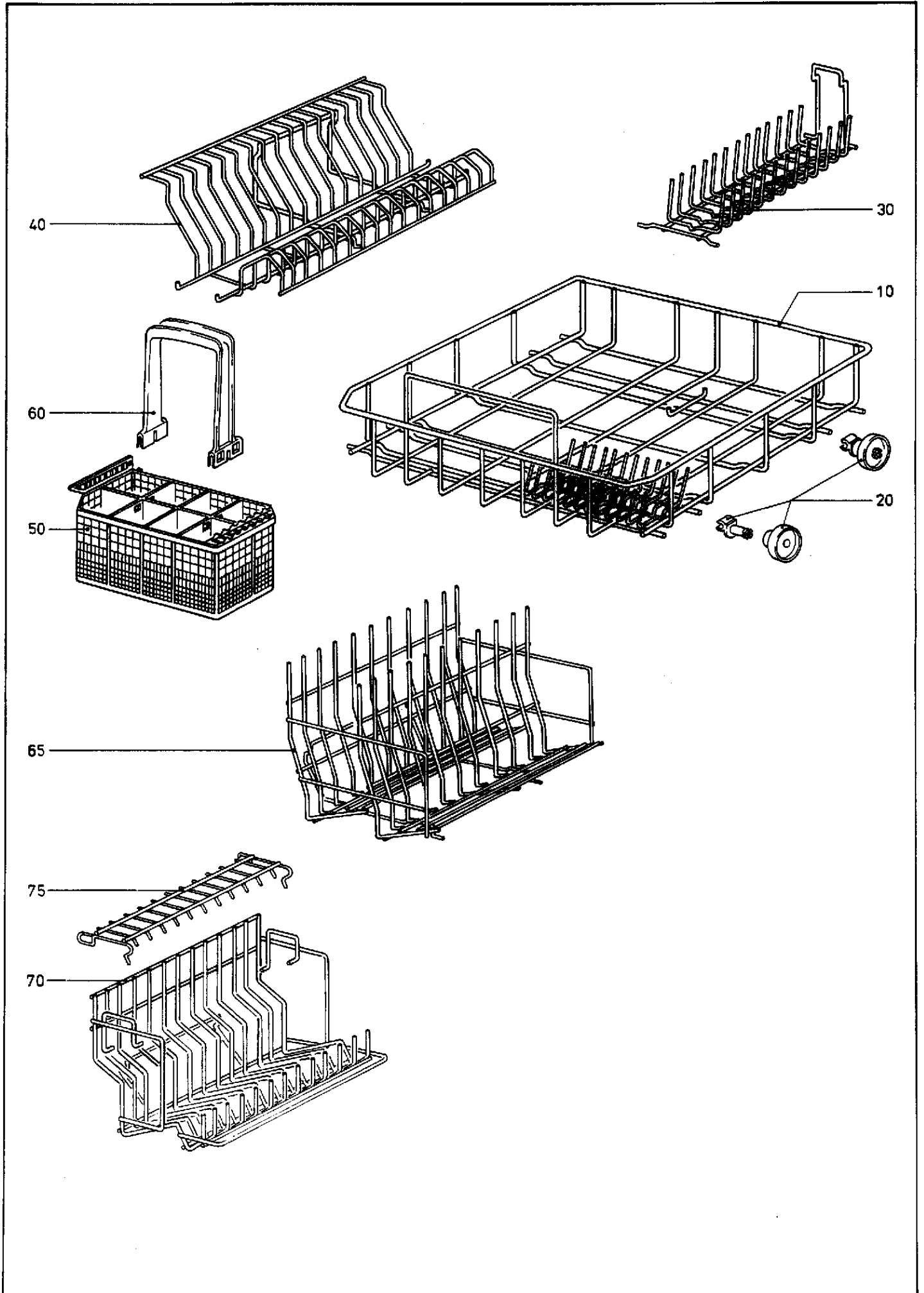
Pos.	Référence	Désignation	SI	Qt	Hz
10-30	2394294	Conduit d Alim.	1		
20	2155561	-Joint Circulaire	1		
30	2932063	-Contre-écrou	1	**	
30	2932064	-Contre-écrou	1	**	
30	2932065	-Contre-écrou	1	**	
30	2932066	-Contre-écrou	1		
40	2522070	Collier de Serrage 32-34,1	1		
50	2239300	Bras de Dispersion en haut	1		
60	3521360	Palier de Bras en haut	1	**	
60	3521361	Palier de Bras en haut	1	**	
60	3521362	Palier de Bras en haut	1		
70	3519600	Entonnoir	1		
80	3521330	Carter de Palier	1	**	
80	3521331	Carter de Palier	1	**	
80	3521332	Carter de Palier	1		
90	3521280	Bras de Dispersion milieu	1	**	
90	3521281	Bras de Dispersion	1	**	
90	4060930	Bras de Dispersion	1	**	
90	4060931	Bras de Dispersion	1	**	
90	5408830	Bras de Dispersion	1	**	
90	5408831	Bras de Dispersion	1		
100	3372441	Bras de Dispersion en bas	1	**	
100	3372442	Bras de Dispersion en bas	1		
110	3350791	Entonnoir	1	**	
110	3350792	Entonnoir	1		
120	3350801	Ecrou-Chapeau	1	**	
120	3350802	Ecrou-Chapeau	1	**	
110+120	3431951	Entonnoir	1	**	
110+120	3431952	Entonnoir	1		
140	3350811	Couvercle	1		
130	3350870	Bride	1	**	
110-130	5786680	Adapt.Bras de Disp. en bas	1		
150	2154495	Protèction	1		
160	2157740	Capot	1		
170	3183200	Tamis	1		
180	3178582	Microfiltre Fermeture Central	1		
190	3765090	Tamis	1		
200+210	2249112	Résistance 2,0KW 230V	1	**	
200+210	2249152	Résistance 2,0KW 230V	1	**	
200+210	2684372	Résistance 2,0KW 230V	1	**	
200+210	2684373	Résistance 2,0KW 230V	1	**	
200+210	2684374	Résistance 2,0KW 230V	1		
210	0083984	-Protection gris	2		
220	2243682	Résistance 2,4KW 400V	1	**	
220+210	2394642	Résistance 2,4KW 400V	1	**	
220+210	2394643	Résistance 2,4KW 400V	1	**	
220+210	2394644	Résistance 2,4KW 400V	1		
210	0083984	-Protection gris	1		
210	1000650	-Protection 55,5 MM	1		
230	2990680	Fixation	3		
O.ABB.	0058625	Fil de Masse	1		





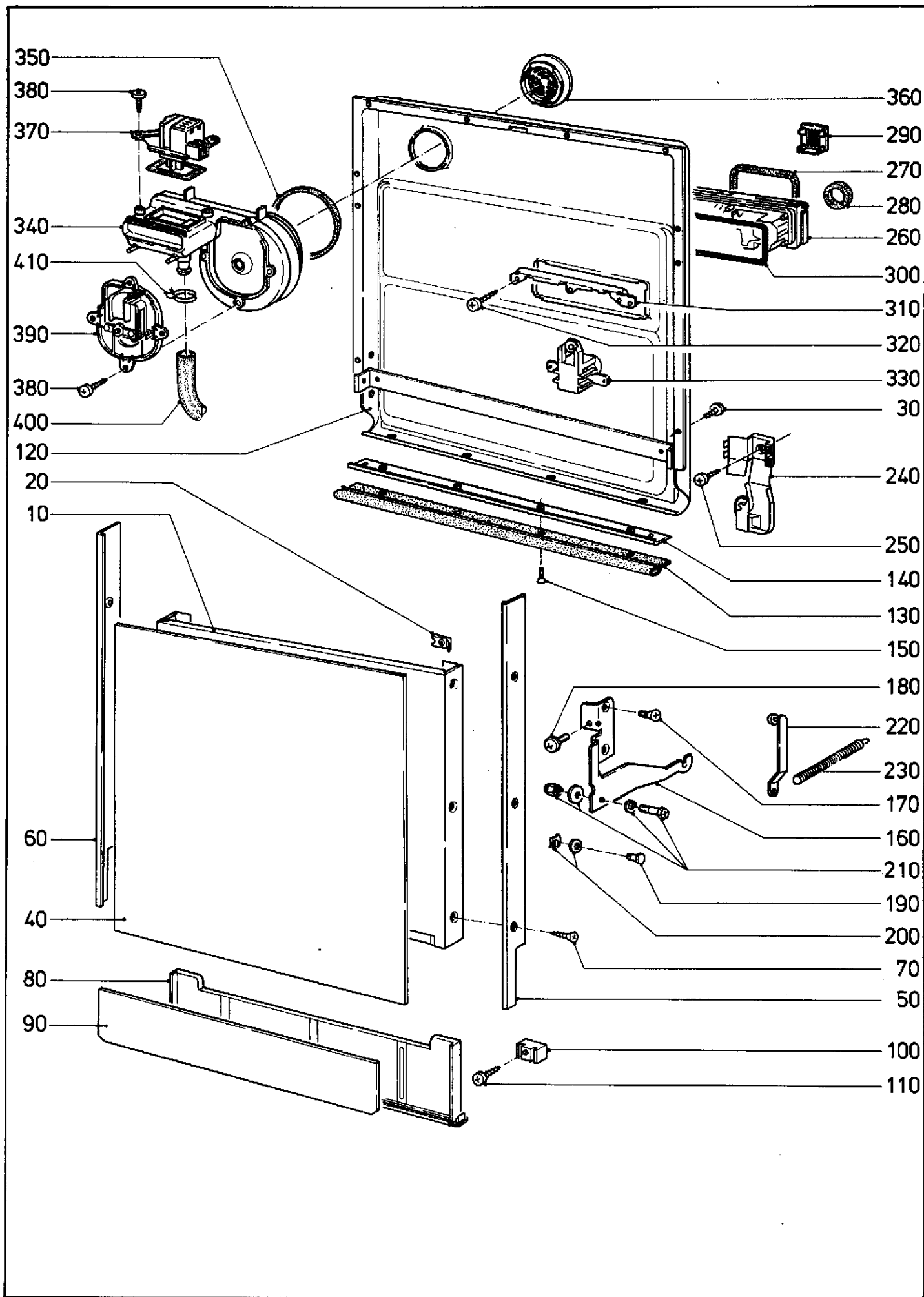
## Panier superieur et complements

Pos.	Référence	Désignation	SI	Qt	Hz
10-60	2347521	Panier Supérieur Reglable	1	**	
10-60	4118670	Panier Supérieur Reglable	1	**	
10-60	4118671	Panier Supérieur Reglable	1	**	
10-60	4118672	Panier Supérieur Reglable	1	**	
10-60	4118673	Panier Supérieur Reglable	1	**	
10-60	4118674	Panier Supérieur Reglable	1	**	
10-60	4118675	Panier Supérieur Reglable	1	**	
10-60	4118676	Panier Supérieur Reglable	1	**	
40	1876530	Compl.à Tasses 451MM	1		
62-66+					
40-60	4118677	Panier Supérieur Reglable	1	**	
40-60	4118678	Panier Supérieur Reglable	1		
40	5963530	Compl.à Tasses	1		
20	2318180	-Tole de Fixation gauche	1	**	
20	2318181	Tole de Fixation gauche	1	**	
20	5133080	-Tole de Fixation gauche	1		
(20)	2318170	-Tole de Fixation droit	1	**	
(20)	2318171	Tole de Fixation droit	1	**	
(20)	5133090	-Tole de Fixation droit	1	**	
(20)	5133091	Tole de Fixation droit	1		
30		-- Fixation			
	3288840	--Erou Moleté M6	2		
40	1876530	-Compl.à Tasses 451MM	2		
(40)	5963530	-Compl.à Tasses	2		
50	2318200	-Etrier	1	**	
50	2318201	-Etrier	1		
60	2318190	-Fixation	2		
66	5109150	Carter droit	1	**	
66	6025542	Carter droit	1		
66	5109170	Carter gauche	1	**	
66	6025552	Carter gauche	1		
70	3636030	Complément OBERKORB	1	**	
70	3636031	Complément Panier Supérieur	1	**	
70	3636032	Complément Panier Supérieur	1	**	
70	3636033	Complément Panier Supérieur	1	**	
70	3636034	Complément Panier Supérieur	1	**	
70	3636035	Complément GGO	1		



## Panier inf. et complements

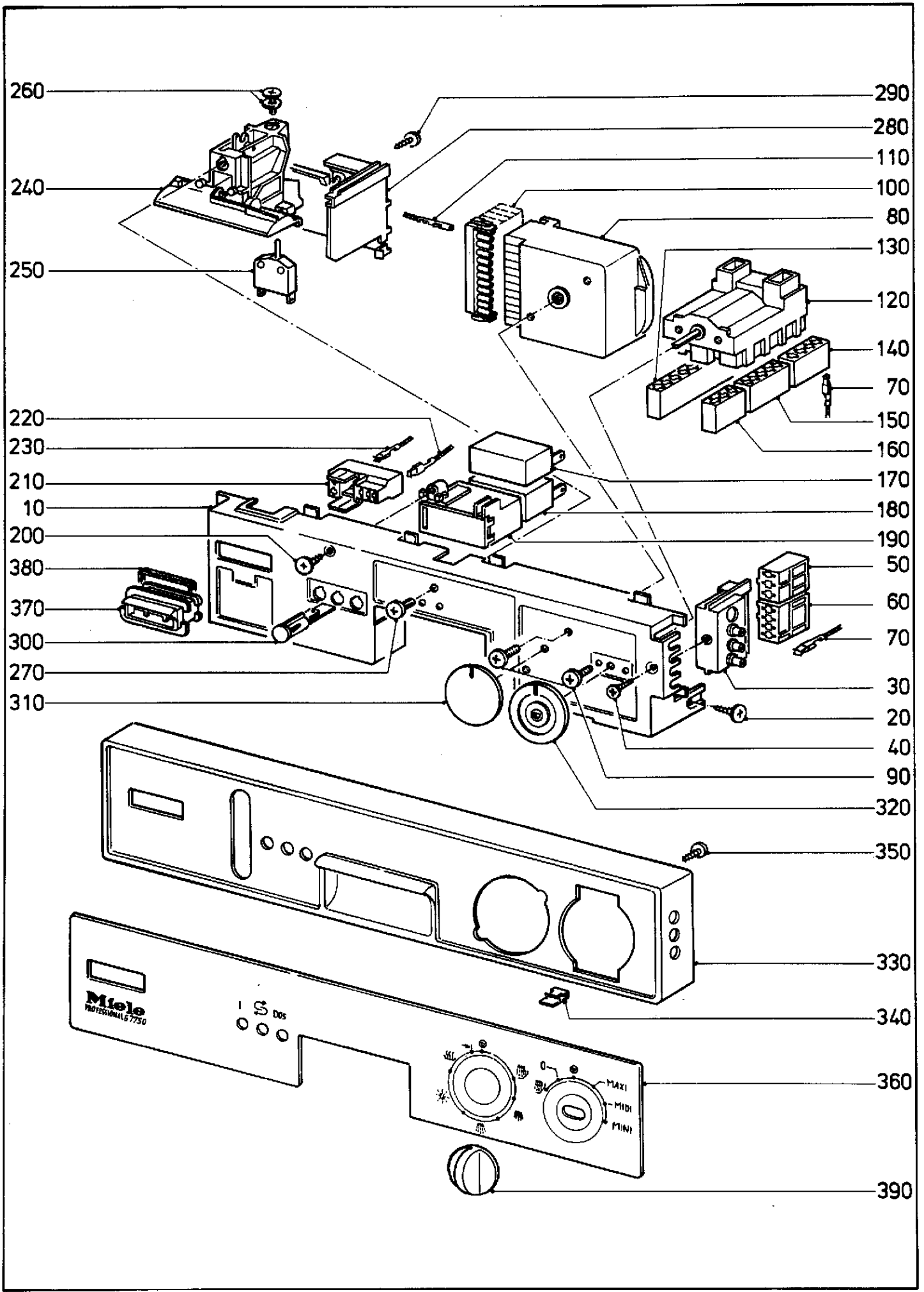
Pos.	Référence	Désignation	Sl	Qt	Hz
10+20	2322021	Panier Inférieur	1	**	
10+20	2322022	Panier Inférieur	1	**	
10+20	5395990	Panier Inférieur	1		
20	2372350	-Fixation	8	**	
20	2372351	Roulette	8		
(10-20)	3091811	Panier Inférieur	1	**	
(10-20)	5396000	Panier Inférieur	1	W	
20	2372351	-Roulette	8		
30	2244861	Complément Casseroles et Assie.	1	**	
30	5456090	Complément	1		
40	2244870	Complément 18 Assiettes	1	**	
40	5396021	Complément	1	W	
(40)	2244850	Complément 12 Assiettes	1	**	
(40)	5396011	Complément	1		
50+60	2372332	Panier à Couverts	1	**	
50+60	2372333	Panier à Couverts	1	**	
50+60	2372334	Panier à Couverts	1	**	
50+60	2372335	Panier à Couverts	1		
60	1583550	-Poignée	1	**	
60	1583551	-Poignée	1	**	
60	1583552	-Poignée	1		
65	2708640	Complément Panier Inférieur	2	W	
70+75	3859730	Complément	2	W	
70+75	3859731	Complément	2	W	
75	3858240	-Compl.à Tasses	2		



**Porte et corniere d'habillage**

Pos.	Référence	Désignation	SI	Qt	Hz
10	2943171	Tole Ext.de Porte	1		
		-- Fixation			
20	0012145	--Ecrou 3,9	4		
30	3052950	--Vis Park.Tete Frai. 3.9X16	4	**	
30	4746680	--Vis Park.Tete Frai. 3,9X19	4		
40	3593370	Panneau Décor 588x601 blanc/blanc	1	**	
40	2155162	Panneau Décor 588x601 mf/blanc	1	**	
40	2155163	Panneau Décor 587X603 DB/WS	1	**	
40	4597241	Panneau Décor 588x604 mf/blanc	1		
50	2905010	Corniere Habillage droit blanc lumiere	1	**	
50	2905011	Corniere Habillage droit blanc lumiere	1	**	
50+70	2942990	Corniere Habillage droit blanc lumiere	1	**	
50+70	2942991	Corniere Habillage droit blanc lumiere	1	**	
60	2905100	Corniere Habillage gauche blanc lumiere	1	**	
60	2905101	Corniere Habillage gauche blanc lumiere	1	**	
60+70	2942980	Corniere Habillage gauche blanc lumiere	1	**	
60+70	2942981	Corniere Habillage gauche blanc lumiere	1		
70		-- Fixation			
	2910440	--Vis Parker 3,5x9,5	6	**	
	2910441	--Vis Parker 3,5x9,5	6	A	
		blanc lumiere			
80	2157152	Adaptateur blanc lumiere	1	**	
80+90	2513372	Adaptateur blanc lumiere	1		
90	2233990	-Entretoise 572X73	1		
100	2119430	Support	3		
110		-- Fixation			
	0033345	--Vis Parker 3,9X13	3		
120	3525070	Tole Int.de Porte	1	**	
120	5157640	Tole Int.de Porte	1	**	
120	5157650	Tole Int.de Porte	1		
130	2119280	Joint en bas	1		
140	2117920	Support	1	**	
140	2117921	Support	1	**	
140	2117922	Support	1		
150		-- Fixation			
	1109600	--Vis Tête Fraisée M3X6	4		
160	2737360	Charnière droit	1		
(160)	2737370	Charnière gauche	1		
		-- Fixation			
170	0027778	--Vis Tête Fraisée DIN 966 M5X10 A2	4	**	
170	4088080	--Vis Tête Fraisée M5X10	4	**	
170	4820980	--Vis Tête Fraisée M5X12	4	**	
170	5107510	--Vis Tête Fraisée M5x13	4	**	
170	6057610	--Vis Tête Fraisée M5x13	4		
180	2753170	--Boulon à Tête Bom.	2		
		-- Fixation			
190	1276190	--Axe Porte	2		
200	0010176	--Rondelle DIN 125 5,3	2		
200	1294070	--Sécurite 5 ESN 08	2		
210	2985460	Adapt.Frein Porte	1		
220	2714510	Pièce de Liaison	2		
230	3124590	Ressort à Traction 195N vert	2	**	
230	3124600	Ressort à Traction 195N vert	2	**	
230	2518560	Ressort à Traction 195N vert	2	**	
230	2721970	Ressort à Traction 195N vert	2		
240	2154331	Support Câble	1	**	
240	2154332	Support Câble	1	**	
240	4051353	Support Câble	1	**	
240	4051354	Support Câble	1		
250		-- Fixation			
	1023040	--Vis Parker 3,9X9,5	1		
260	3318230	Doseur Combine 220/240V 50/60HZ	1	**	
260	2654514	Doseur Combine 220/240V 50/60HZ	1	**	
260	3502670	Doseur Combine 220/240V 50/60HZ	1	**	
260-300	2491832	Doseur Combine 220-240V 50/60HZ	1	**	
260-300	2491833	Doseur Combine 220-240V 50/60HZ	1	**	
260-300	2491834	Doseur Combine 220-240V 50/60HZ	1	**	
260-300	2491835	Doseur Combine 220-240V 50/60HZ	1		
O ARR	5006030	Bouton Pression	1		

Pos.	Référence	Désignation	SI	Qt	Hz
270	2372481	-Joint	1		
280	2372470	-Joint	1		
290	2351880	-Coiffe	1		
300	2240120	-Joint	1		
O.ABB.	2223630	Carter Prise Cour. 2 Poles	1		
310	2157821	Etrier de Fixation	2		
320		-- Fixation			
	2084830	--Vis à Tête Bombee 4x15	6	**	
	3983820	--Vis à Tête Bombee 4X18	6		
330	3800520	Régulateur de Temp.	1	**	
330	3800521	Régulateur de Temp. 55/45GRD C	1	**	
330	3800522	Régulateur de Temp. 52/42GRD C	1		
340	2490620	Carter Ventilateur	1	**	
340	2490621	Carter Ventilateur	1		
350	2118770	Joint Circulaire	1	**	
350	2118771	Joint Circulaire	1		
360	2119230	Tamis	1	**	
360	2119231	Tamis	1	**	
360	2119232	Tamis	1		
370	2118782	Elément de Declen. 220/240V 50/60HZ	1	**	
370	2118783	Elément de Declen. 220/240V 50/60HZ	1		
380		-- Fixation			
	0071262	--Vis à Fente 3,9X9,5	2		
390	2490633	Couvercle de Souff. 220/240V 50HZ	1	**	
390	2490634	Couvercle de Souff. 220/240V 50HZ	1	**	
390	2490635	Couvercle de Souff. 220/240V 50HZ	1		
380		-- Fixation			
	0071262	--Vis à Fente 3,9X9,5	4		
400	2156100	Tuyau	1	**	
400	3030510	Tuyau	1	**	
400	3030511	Tuyau	1		
410	2218000	Collier de Serrage 12,1-13,1	1		

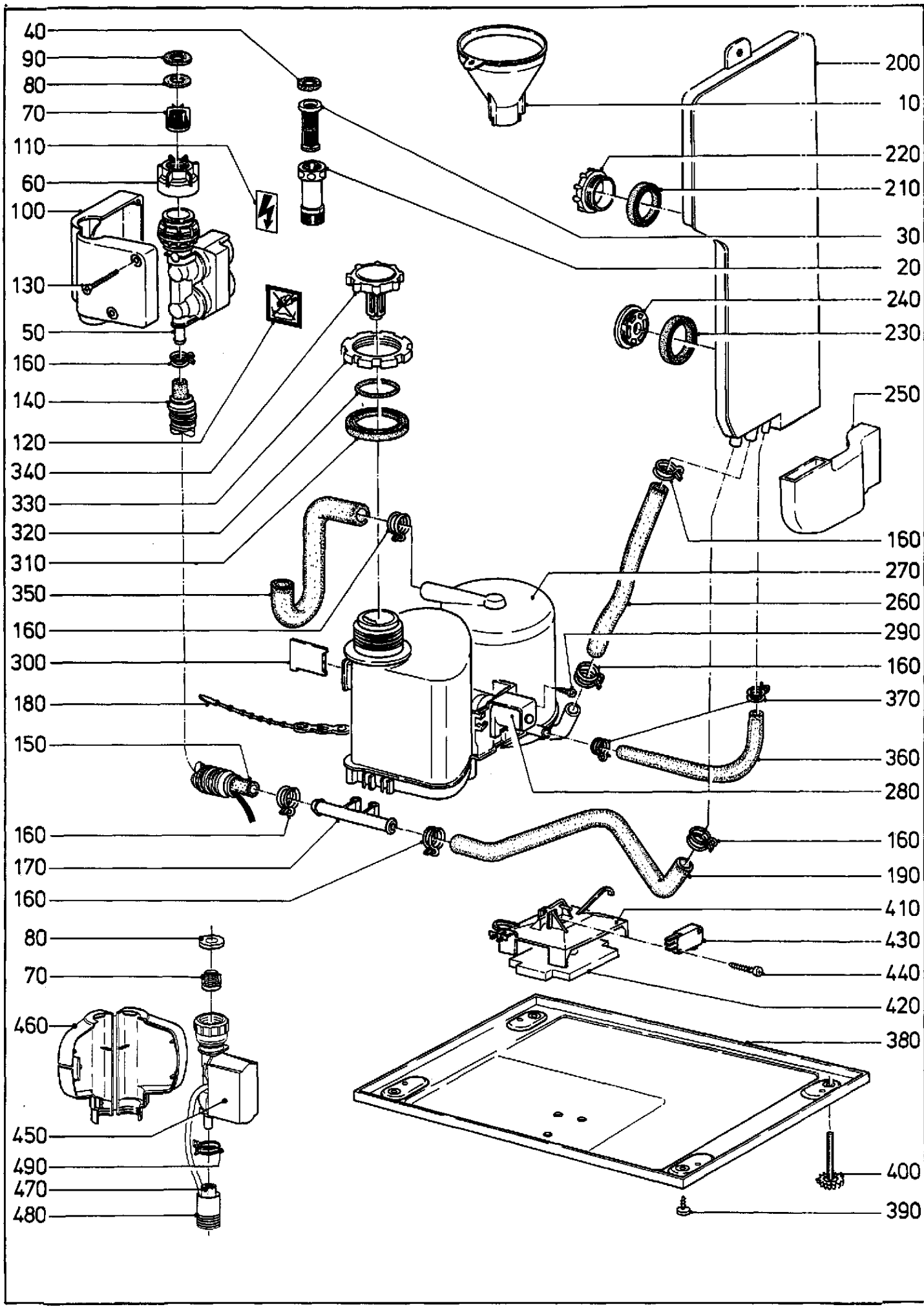


## Tableau de cde.,programmeur

Pos.	Référence	Désignation	SI	Qt	Hz
10	2118861	Tole Support	1	**	
10	3788860	Tole Support	1		
20		-- Fixation			
	2238160	--Vis Park.Tete Frai. 3,9X9,5 A2/1.4301	2	**	
	4479090	--Vis Park.Tete Frai. 3,9X9,5	2		
30	3836600	Sélecteur 3-FACH	1		
40		-- Fixation			
	2324240	--Vis Tête Fraisée 3,9x13	1		
50	1812130	Carter Prise Cour. 3 Poles	1		
60	2324010	Carter Prise Cour. 4 Poles	1		
70	1071451	Prise 6,3MM 0,5-1,5QMM	7		
80	3799140	Programmeur CR718.048 220/240 50	1	**	
80	3799141	Programmeur CR718.048 220/240 50	1	**	
80	3799142	Programmeur CR718.048 220/240 50	1		
90		-- Fixation			
	2276210	--Vis à Tête Bombée M4X6	2		
100+110	2988010	Carter Prise Cour. 12 Poles Bleu	1		
100+110	2971030	Carter Prise Cour. 12 Poles Jaune	1	**	
100+110	2988020	Carter Prise Cour. 12 Poles Rouge	1		
100+110	2988020	Carter Prise Cour. 12 Poles Rouge	1		
100+110	2971040	Carter Prise Cour. 12 Poles Vert	1		
100+110	2988000	Carter Prise Cour. 12 Poles Brun	1		
120	3799130	Sélecteur 12CF/03	1		
90		-- Fixation			
	2276210	--Vis à Tête Bombée M4X6	2		
130	2324000	Carter Prise Cour. 12 Poles	1		
140	1988770	Carter Prise Cour. 4 Poles	1		
150	2289560	Carter Prise Cour. 5 Poles	1		
160	2324330	Carter Prise Cour. 3 Poles	1		
70	1071451	Prise 6,3MM 0,5-1,5QMM	24		
170	1929662	Relais 0430 16 070304	1		
180	2363900	Relais 0430 17 070606	1		
190	2118851	Support	2	**	
190	2118852	Support	2		
200		-- Fixation			
	2324240	--Vis Tête Fraisée 3,9x13	2		
210	1646820	Carter Prise Cour. 5 Poles	2		
220	1071451	Prise 6,3MM 0,5-1,5QMM	6		
230	1646570	Prise 2,8MM 0,5-1,5QMM	4		
240+250	2950000	Fermeture	1	**	
240+250	2950030	Fermeture	1	**	
240+250	2300961	Fermeture	1		
250	1310890	-Interrupteur 1117.0202 1OE	1	**	
250	0095197	-Interrupteur 3SE4 103 1OE	1	**	
250	1310890	-Interrupteur 1117.0202 1OE	1		
260		-- Fixation			
	0027778	--Vis Tête Fraisée DIN 966 M5X10 A2	1	**	
	4088080	--Vis Tête Fraisée M5X10	1	**	
	4820980	--Vis Tête Fraisée M5X12	1	**	
	5107510	--Vis Tête Fraisée M5x13	1	**	
	6057610	--Vis Tête Fraisée M5x13	1		
	1573451	--Rondelle Etanchéite 8,8X4,8X1,5	1		
270		-- Fixation			
	0028302	--Vis Tête Fraisée M5X10	1		
280	2318891	Protèction	1		
290		-- Fixation			
	0046556	--Vis Parker 3,9X9,5	2		
300	2237960	Lampe Témoin 250V jaune	3		
310	2120131	Indicateur blanc lumiere	1	**	
310	2453040	Indicateur blanc lumiere	1		
320	2319460	Indicateur blanc lumiere	1		
330+340		Tableau de Cde.			
330+340	2322102	Tableau de Cde. blanc lumiere	1	**	
330+340	2322103	Tableau de Cde. blanc lumiere	1	**	
330+340	2322104	Tableau de Cde. blanc lumiere	1		
340	2274420	-Agrafe	2		
350		-- Fixation			
	1088530	--Vis à Fente 3,9X25	6	**	
	4746680	--Vis Park Tete Frai. 3,9X9,5	6	**	



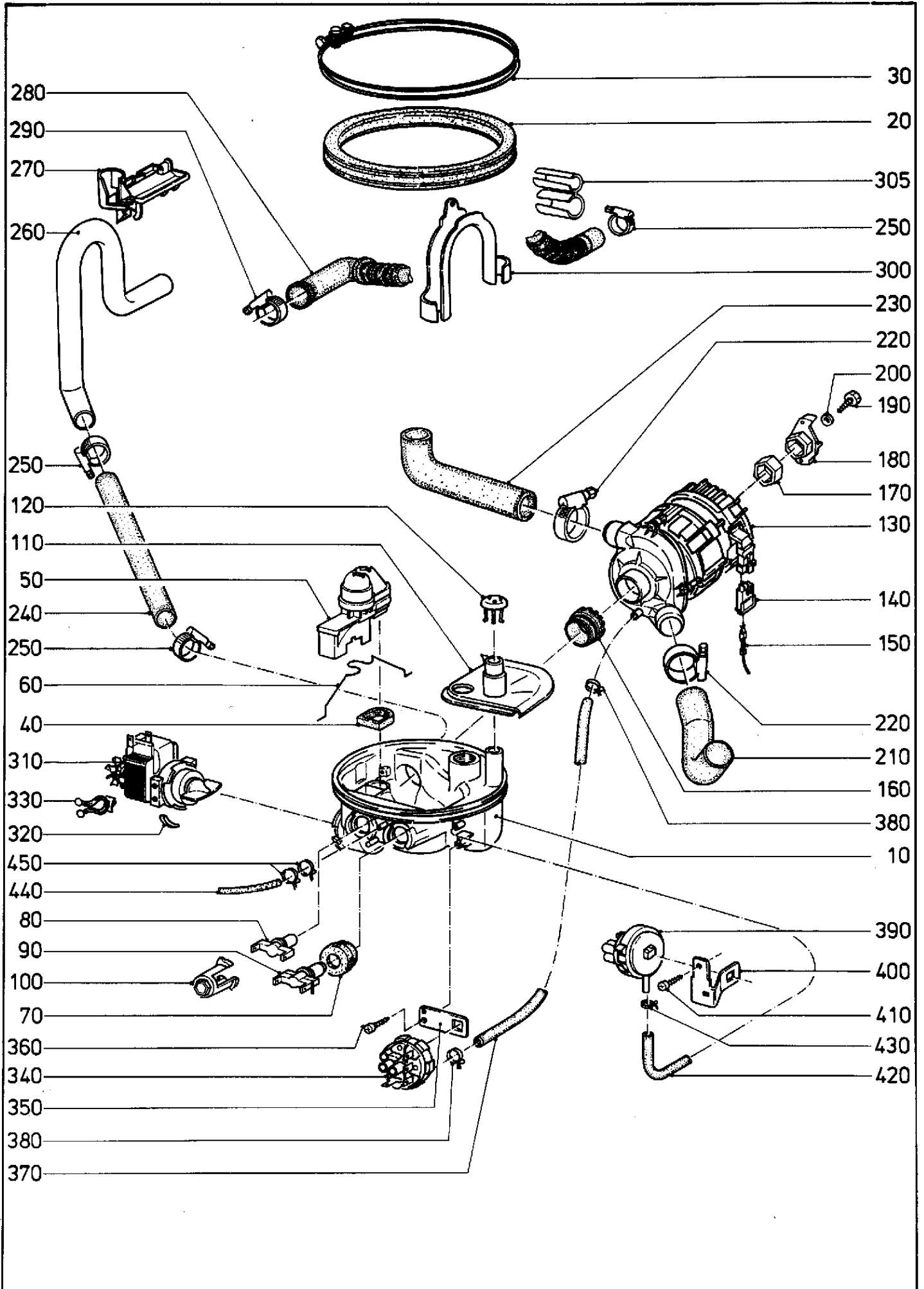
Pos.	Référence	Désignation	SI	Qt	Hz
	1105490	--Vis Park.Tete Frai. 3,9X22	6		
360	3788580	Tableau de Cde.	1		
370	2122010	Buse blanc lumiere	1	**	
370	2122011	Buse carterblanc	1	**	
370+380	2372720	Buse blanc lumiere	1	**	
370+380	2372721	Buse carterblanc	1		
380	2195160	-Joint Circulaire 35X34X3	1		
390	2317910	Bouton de Cde. blanc lumiere	1		



## Protection anti-débordement,addu

Pos.	Référence	Désignation	Sl	Qt	Hz
10	2452311	Entonnoir	1		
20-40	2665352	-Filtre Tamis EDST	1		
30	2635642	-Corps de Filtre Acier Inox	1		
40	3282350	-Rondelle 17X24X2 KLINGER-SIL	1		
50-160	3603880	Protec.Anti-Debord. 4,75L 220/240V 50/6	1	**	
50-160	3358683	Protec.Anti-Debord. 220/240V 50/60HZ 2M	1	**	
50-160	3358684	Protec.Anti-Debord. 220/240V 50/60HZ 2M	1	**	
50-160	4425660	Protec.Anti-Debord. 220-240V 50/60HZ 2M	1	**	
50-160	4425661	Protec.Anti-Debord. 220-240V 50/60HZ 2M	1	**	
50-160	4425662	Protec.Anti-Debord. 220-240V 50/60HZ 2M	1	**	
50-160	5268990	Protec.Anti-Debord. 220-240V 50/60HZ 2M	1	**	
50-160	5268991	Protec.Anti-Debord. 220-240V 50/60HZ 2M	1	**	
50-160	5268992	Protec.Anti-Debord. 220-240V 50/60HZ 2M	1	**	
O.ABB.	2223630	Carter Prise Cour. 2 Poles	1		
60	2047511	-Ecrou-Chapeau 3/4 Z	1		
70	2047280	-Tamis	1		
80	0072041	-Rondelle Etanchéite 13X26,5X4	1		
90	1493740	-Rondelle Etanchéite 15X24,5X4	1		
100-120	3359831	-Carter	1		
110	2830240	-Etiquette.Auto-Coll. Plaque d Avertiss.	1	**	
110	2830241	-Etiquette.Auto-Coll. Plaque d Avertiss.	1	**	
120	2526720	-Etiquette.Auto-Coll. Waterproof	1		
130		-- Fixation			
	2029750	--Vis Tête Fraisée 4X30	2		
140	2247480	-Tuyau 1760MM	1		
150	1999210	-Tuyau Arrivée d Eau 1900 MM	1	**	
150	3855790	-Tuyau Arrivée d Eau 1900MM	1	**	
150	3855791	-Tuyau Arrivée d Eau 2030MM	1		
160		-- Fixation			
	0012097	--Collier de Serrage 16,8-17,7	2		
170	2240340	Pièce de Liaison	1		
180	3069180	Support Câble	1	**	
180	3934100	Support Câble	1	**	
180	3934110	Support Câble	1	**	
180	3069180	Support Câble	1	**	
190	2243480	Durit de Raccord.	1	**	
190	2243481	Durit de Raccord.	1	**	
160		-- Fixation			
	0012097	--Collier de Serrage 16,8-17,7	2		
200	2245514	Arrivée d Eau	1	**	
200	2245515	Arrivée d Eau	1	**	
200	2245516	Arrivée d Eau	1	**	
200-240	2395525	Arrivée d Eau	1	**	
200-240	2395526	Arrivée d Eau	1	**	
200-240	2395527	Arrivée d Eau	1	**	
210	3808610	-Joint Circulaire	1	**	
210	4324720	-Joint Circulaire	1	**	
210	4324721	-Joint Circulaire	1	**	
210	4324722	-Joint Circulaire	1	**	
210	5229510	-Joint Circulaire	1	**	
220	1584870	-Raccord à Vis	1	**	
220	4112220	-Raccord à Vis	1	**	
220	4112221	-Raccord à Vis Arrivée d Eau	1	**	
220	4112222	-Raccord à Vis Arrivée d Eau	1	**	
230	3808590	-Joint Circulaire	1	**	
230	4324710	-Joint Circulaire	1	**	
230	4324711	-Joint Circulaire	1	**	
230	4324712	-Joint Circulaire	1	**	
230	5229510	-Joint Circulaire	1	**	
240	1632262	-Vis de Prise d Air	1	**	
240	4324740	-Vis de Prise d Air	1	**	
250	2152530	Aération	1	**	
260	2372670	Durit de Raccord.	1	**	
160		-- Fixation			
	0012097	--Collier de Serrage 16,8-17,7	2		
270	3446100	Adoucisseur 220/240V 50/60HZ	1	**	
270-330	3458950	Adoucisseur 220/240V 50/60HZ	1	**	
280	3427730	-Electro-Vanne 220-240V 50/60HZ	1	**	
280	4764110	-Electro-Vanne 220-240V 50/60HZ	1	**	

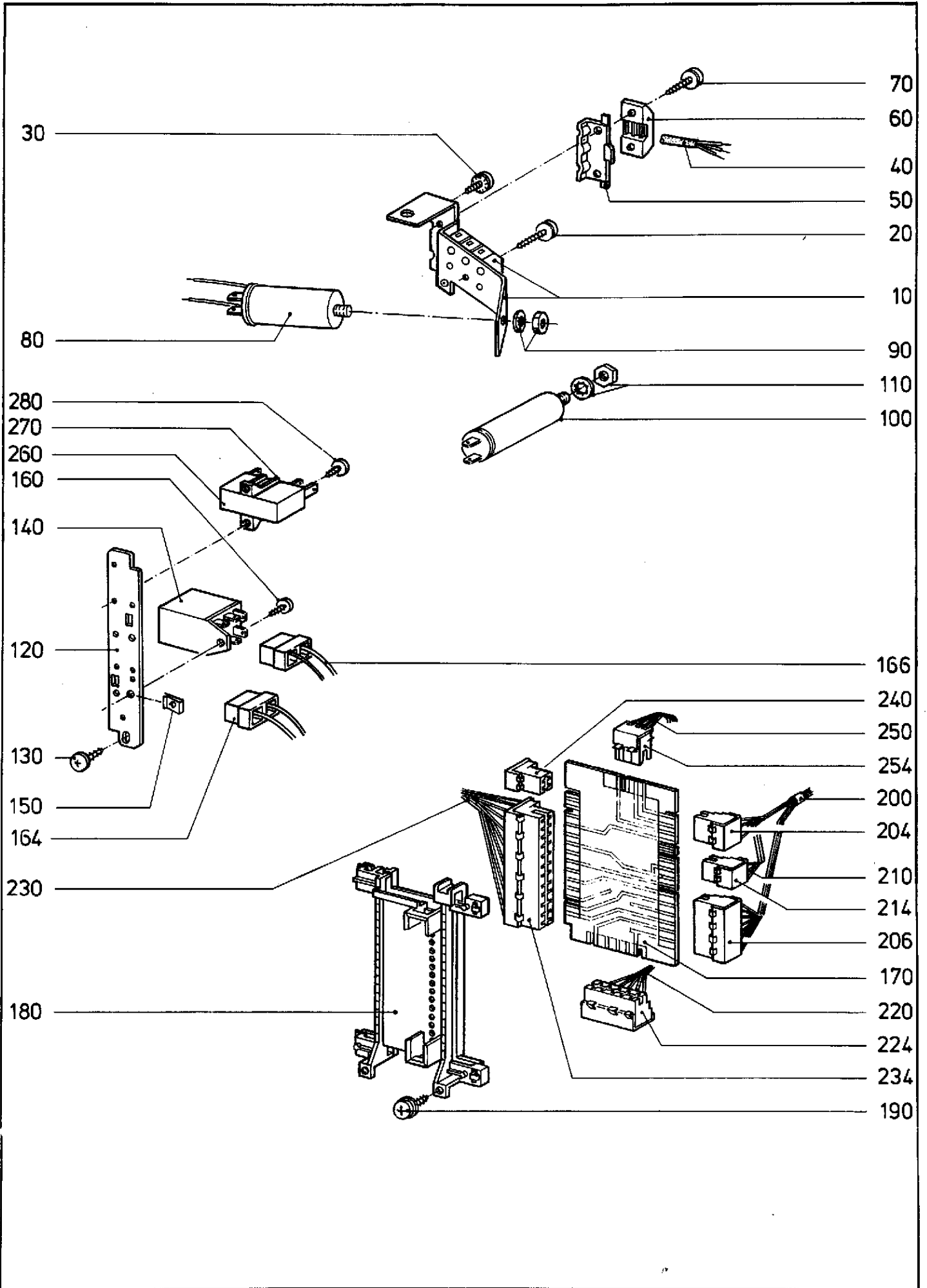
Pos.	Référence	Désignation	Sl	Qt	Hz
280	5918860	-Electro-Vanne 220-240V 50/60Hz	1		
290		-- Fixation			
	0059937	--Vis Parker DIN7981 B3,9X9,5 Z1	1		
300	2600121	-Relais à Lames	1	**	
300	2600122	-Relais à Lames	1		
310	0085978	-Joint	1	**	
310	5229630	-Joint	1	**	
310	5229631	-Joint	1	**	
310	5229632	-Joint Bac à Sel	1		
320	4495990	-Joint Circulaire Bac à Sel	1		
330	2157681	-Raccord à Vis	1	**	
330	4582350	-Contre-écrou Bac à Sel	1		
O.ABB.	2223630	Carter Prise Cour. 2 Poles	1		
340	3808620	Coiffe	1	**	
340	3808621	Coiffe	1	**	
340	3808622	Coiffe	1		
350	2243471	Durit de Raccord.	1		
160		-- Fixation			
	0012097	--Collier de Serrage 16,8-17,7	1		
360	2243490	Tuyau	1		
370		-- Fixation			
	1684590	--Collier de Serrage 11-11,6	2		
380	3604010	Recipient Collec.	1		
390		-- Fixation			
	2238080	--Vis Parker 4,2X9,5	4		
400	2702600	Pied 90MM	2	**	
400	2702601	Pied 90MM	2		
410	2155112	Carter de Flotteur	1	**	
410	2155113	Carter de Flotteur	1		
420	2156430	Flotteur	1		
430	2140380	Interrupteur 1004.1402	1	**	
430	2140381	Interrupteur 1004.1402	1		
440		-- Fixation			
	1958960	--Vis à Tête Bombee 3X16	2		
70+80+					
450-490	5064001	Protec.Anti-Debord. 220-240V 50/60Hz 2m	1	**	
70+80+					
450-490	5268991	Protec.Anti-Debord. 220-240V 50/60HZ 2M	1	**	
450-490	5268992	Protec.Anti-Debord. 220-240V 50/60HZ 2M	1		
70+80+					
450-490	5064151	Protec.Anti-Debord. 220-240V 50/60 4,5m	1	**	
70+80+					
450-490	5268961	Protec.Anti-Debord. 220-240V 50/60 4,5M	1		
O.ABB.	2223630	Carter Prise Cour. 2 Poles	1		
70	2047280	-Tamis	1		
80	0072041	-Rondelle Etanchéite 13X26,5X4	1		
460	5269020	-Carter	1		
470	3855791	-Tuyau Arrivee d Eau 2030MM	1		
(470)	3855801	-Tuyau Arrivee d Eau 4700MM	1		
480	5064240	-Tuyau	1		
(480)	5064250	-Tuyau	1		
490		-- Fixation			
490	5476250	--Collier de Serrage 15,5-16,3	2		



Pompe,bac collecteur,durit,piece

Pos.	Référence	Désignation	SI	Qt	Hz
10-60	3438470	Bac Collecteur	1	**	
10-60	3438471	Bac Collecteur	1	**	
10-60	3438472	Bac Collecteur	1	**	
10-60	3438473	Bac Collecteur Fermeture Central	1	**	
10-60	3438474	Bac Collecteur Fermeture Central	1	**	
20	3291580	-Joint Circulaire	1	**	
20	4461330	-Joint Circulaire	1	**	
30		-- Fixation			
	1812791	--Collier de Serrage 247DRM	1	**	
	4297560	--Collier de Serrage 247DRM	1	**	
	4734810	--Collier de Serrage DRM247	1	**	
40	2155150	-Joint	1	**	
50	3149411	-Soupape Anti-Retour	1	**	
50	3149412	-Soupape Anti-Retour	1	**	
50	3149413	-Soupape Anti-Retour	1	**	
60	2233580	-Etrier de Serrage	1	**	
70	1029890	Joint	2	**	
80+100	3834060	Régulateur de Temp. 75/67 66/58 GRAD C	1	**	
90+100	3834050	Régulateur de Temp. 85/78 66/58 GRAD C	1	**	
100	1029911	-Coiffe 15MM	2	**	
110	2154495	Protèction	1	**	
120	2157740	Capot	1	**	
130	3585720	Pompe de Circul. MPE15-62/2 220/240V	1	**	
130	3710420	Pompe de Circul. MPE15-62/2 220/240V	1	**	
130	3710421	Pompe de Circul. MPE15-62/2 220/240V	1	Z	
(180)	3684730	Support Moteur AB FABR.-NR.14/.....	1	**	
130	3710420	Pompe de Circul. MPE15-62/2 220/240V	1	**	
150	3710421	Pompe de Circul. MPE15-62/2 220/240V	1	**	
140	1812130	Carter Prise Cour. 3 Poles	1	**	
150	1071451	Prise 6,3MM 0,5-1,5QMM	1	**	
160	1780980	Joint	1	**	
170	1073180	Anneau Amortisseur	1	**	
180	1073192	Support AB FABR.-NR.14/.....	1	**	
(180)	3684730	Support Moteur -- Fixation	1	**	
190	0012954	--Vis Parker 5,5X19	1	**	
200	0010179	--Rondelle DIN 125 5,3 HOSTALEN	1	**	
210	2245652	Durit de Raccord.	1	**	
220		-- Fixation			
	0091243	--Collier de Serrage SGL 32-50	1	**	
230	2240332	Durit de Raccord.	1	**	
230	2240333	Durit de Raccord.	1	**	
220		-- Fixation			
	0091243	--Collier de Serrage SGL 32-50	1	**	
240	2638912	Durit de Raccord.	1	**	
250		-- Fixation			
	1107280	--Collier de Serrage 27,9-29,4mm	2	**	
260	2639131	Vidange	1	**	
270	2813260	Fixation	1	**	
280	2244181	Tuyau de Vidange 1,5M	1	**	
280	2244182	Tuyau de Vidange 1,5M	1	**	
280	2244211	Tuyau de Vidange 2,25M	1	**	
280	2244212	Tuyau de Vidange 2,25M	1	W	
O.ABB.	4625090	Accessoire G7762-7766,7773-7774 -- Fixation	1	**	
250	1107280	--Collier de Serrage 27,9-29,4mm	1	**	
290	2832060	--Collier de Serrage SM9 B29	1	**	
300	1545810	Coude	1	**	
305	3281311	Support	1	**	
310+320	2289524	Pompe de Vidange BE20 B2-001 220/240V	1	**	
310+320	2289525	Pompe de Vidange BE20 B2-001 220/240V	1	**	
310+320	2289526	Pompe de Vidange BE20 B2-001 220/240V	1	**	
310+320	2289527	Pompe de Vidange BE20 B2-055 220/240V	1	**	
310-330	2641564	Pompe de Vidange BE20 B2-001 220/240V	1	**	
310-330	2641565	Pompe de Vidange BE20 B2-001 220/240V	1	**	
310-330	2641566	Pompe de Vidange BE20 B2-001 220/240V	1	**	
310-330	2641567	Pompe de Vidange BE20 B2-055 220/240V	1	**	

Pos.	Référence	Désignation	Sl	Qt	Hz
310-330	4063381	Pompe de Vidange BE20 B2-065 220-240V	1	**	
310-330	4063382	Pompe de Vidange BE20B2-065 220-240V	1		
320	2317890	-Sécurité	1		
330	2666950	-Support Câble	1		
330	4013255	-Inter.de Niveau 1500/700	1	**	
330	5380950	-Inter.de Niveau 1500/700	1	**	
340	2638710	Inter.de Niveau 1500/700	1	**	
340	2638711	Inter.de Niveau 1500/700	1	**	
340	2638712	Inter.de Niveau 1500/700	1	**	
340	2638713	Inter.de Niveau 1500/700	1	**	
340	2638714	Inter.de Niveau 1500/700	1	**	
340	4441452	Inter.de Niveau 1500/700	1	**	
340	4441453	Inter.de Niveau 1500/700	1		
350	2119252	Support Equerre	1		
360		-- Fixation			
	0071262	--Vis à Fente 3,9X9,5	1		
370	2119260	Tuyau	1		
380		-- Fixation			
	0087059	--Collier de Serrage 15-16	2		
390	2394472	Inter.de Niveau 108/80	1	**	
390	2496081	Inter.de Niveau 108/80	1	**	
390	2496082	Inter.de Niveau 108/80	1		
400	2119221	Support Equerre	1		
410		-- Fixation			
	2373590	--Vis Parker 3,9X9,5	1		
420	2119240	Tuyau	1	**	
420	2119241	Tuyau	1	**	
420	2119242	Durit de Raccord.	1		
430		-- Fixation			
	1249890	--Collier de Serrage 8,3-8.8	2		
440+450	4188850	Tuyau DRM 6x2,4 500mm	1		
450		-- Fixation			
	1006730	--Collier de Serrage 9,8-10,4	2		

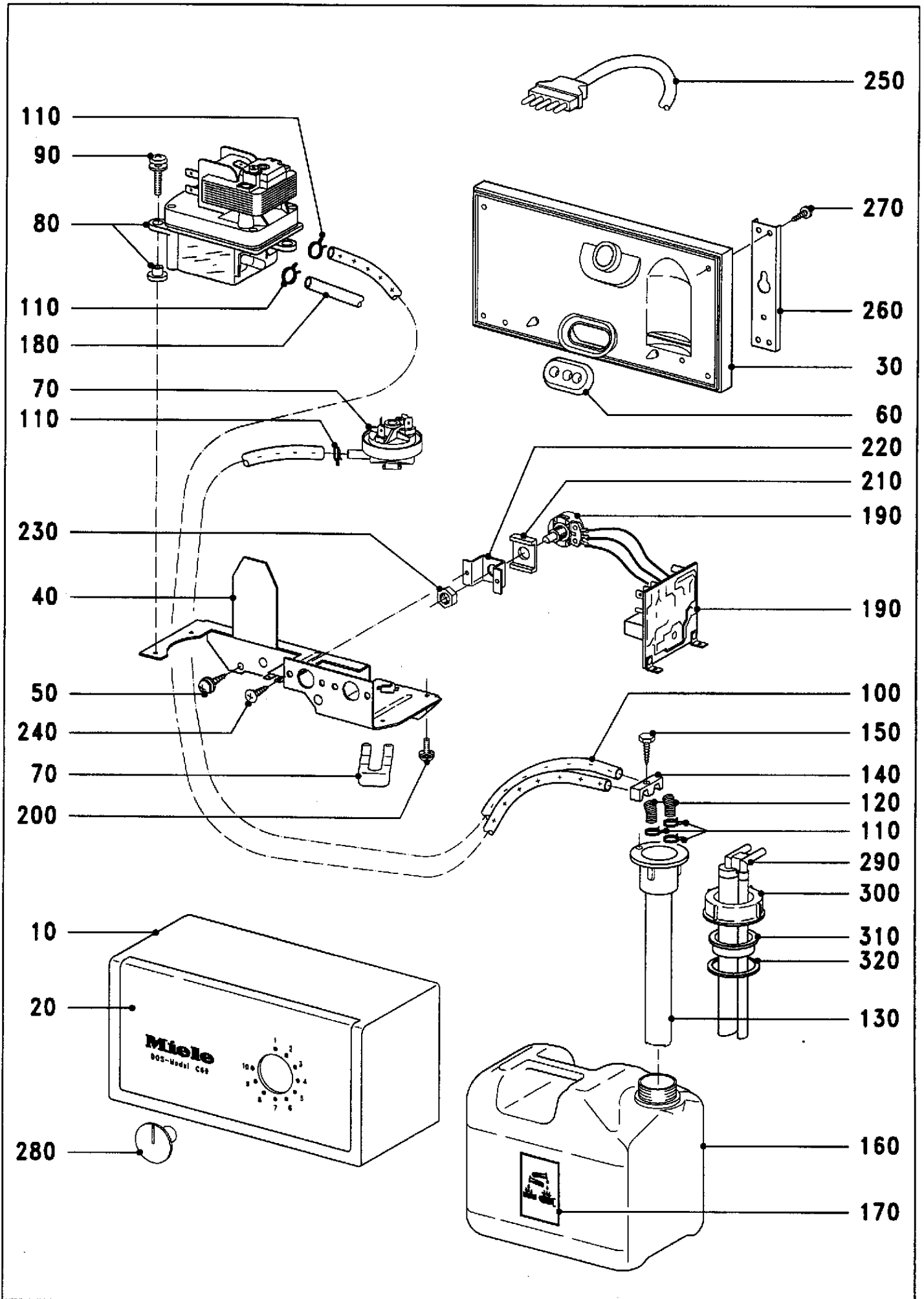




## Alimentation électrique,cable

Pos.	Référence	Désignation	SI	Qt	Hz
10+20	2495160	Barette de Connex.	1		
20		-- Fixation			
	1610570	--Vis Parker Fr.Bomb. B3,9X28 Z1	1	**	
	2991030	--Vis Parker 3,9X28	1		
30		-- Fixation			
	1229880	--Vis Parker B4,2X9,5	1		
40	1398710	Cordon d Alimen. H05VV-F 5G 1,5	1	**	
40	1661700	Cordon d Alimen. H05VV-F 5G 1,5	1		
40					
40					
50	1053500	Support	1		
60	0011068	Support Câble	1		
70		-- Fixation			
	0063084	--Vis Parker 3,9X25	2		
80	1130210	Condens.Anti-Para. 0,5UF+2X0,015UF	1	**	
80	1130211	Condens.Anti-Para. 0,5UF+2X0,015UF	1	**	
80	3889990	Condensateur 0,47UF 2X20000PF 250	1		
90		-- Fixation			
	0026394	--Rondelle Eventail DIN6798 J8,4	1		
	0028989	--Erou Six Pans DIN 936 M8	1		
100	3595890	Condensateur 5UF 400V	1	**	
100	3595891	Condensateur 5UF 400V	1	**	
100	3595900	Condensateur 5UF 400V	1	**	
100	3595901	Condensateur 5UF 400V	1	**	
100	3895060	Condensateur 5UF 400V	1	**	
100	3895061	Condensateur 5UF 400V	1	**	
100	3595950	Condensateur 5UF 400V	1	**	
100	3595951	Condensateur 5UF 400V - Kennblatt	1	**	
100	4597650	Condensateur 5UF 400V	1		
110		-- Fixation			
	0010205	--Rondelle Ressort B8	1		
	0026393	--Erou Six Pans M8	1		
120	3509210	Tole Support	1		
130		-- Fixation			
	0069850	--Vis Parker 3,9X9,5	1		
140	1418782	Relais 220V/50HZ 2S	2		
		-- Fixation			
150	1144550	--Erou B4,2	2		
160	0046556	--Vis Parker 3,9X9,5	2		
164	2351771	Toron	1	**	
164	2496461	Toron	1		
		A partir du No Sér. 18049341			
166	2352611	Toron	1	**	
166	2352621	Toron	1	**	
166	3522050	Toron	1	**	
166	2351751	Toron	1	**	
166	2496481	Toron	1		
170	3031171	Distributeur	1	**	
170	3787210	Distributeur	1	**	
170	3787211	Distributeur	1	**	
170	3031172	Distributeur	1		
O.ABB.	3712610	Sac	1		
180	2244010	Fixation	1		
190		-- Fixation			
	0046556	--Vis Parker 3,9X9,5	2		
200-206	3780330	Toron	1	**	
200-206	3780331	Toron	1	**	
200-206	3780332	Toron	1	**	
200-206	3780333	Toron	1	**	
200-206	3780334	Toron	1		
204	2300890	-Carter Prise Cour. 4 Poles	1		
206	2346780	-Carter Prise Cour. 8 Poles	1		
		Jusqu au No Série 18049340			
210+214	3788900	Toron	1		
214	3439820	-Carter Prise Cour. 3 Poles	1		
		A partir du No Sér. 18049341			
210+214	2352690	Toron	1	**	
210+214	2352700	Toron	1	**	

Pos.	Référence	Désignation	Sl	Qt	Hz
210+214	2351790	Toron	1	**	
210+214	2352690	Toron	1		
214	3439820	-Carter Prise Cour. 3 Poles	1		
220+224	3826680	Toron	1		
224	2300900	-Carter Prise Cour. 5 Poles	1		
230+234	3040071	Toron	1	**	
230+234	3040072	Toron	1	**	
230+234	3040081	Toron	1	**	
230+234	3040082	Toron	1	**	
230+234	3565171	Toron	1	**	
230+234	3565172	Toron	1	**	
230+234	3039991	Toron	1	**	
230+234	3039992	Toron	1	**	
230+234	3087671	Toron	1	**	
230+234	3087672	Toron	1		
234	2346790	-Carter Prise Cour. 12 Poles	1		
240	2223630	Carter Prise Cour. 2 Poles	1		
250+254	3040020	Toron	1	**	
250+254	3040100	Toron	1	**	
250+254	3040101	Toron	1	**	
250+254	3040110	Toron	1	**	
250+254	3040111	Toron	1	**	
250+254	3565190	Toron	1	**	
250+254	3565191	Toron	1	**	
250+254	3087680	Toron	1	**	
250+254	3087681	Toron	1		
254	2346770	-Carter Prise Cour. 4 Poles A partir du No Sér. 18049341	1		
260	1929662	Relais 0430 16 070304 A partir du No Sér. 18049341	1		
270	2276200	Support A partir du No Sér. 18049341	1		
280		-- Fixation			
	2260540	--Vis Parker 2,9X6,5	2		



**Dos-module**

<b>Pos.</b>	<b>Référence</b>	<b>Désignation</b>	<b>SI</b>	<b>Qt</b>	<b>Hz</b>
10+20	3535630	Carter marron fonce	1		
20	3522671	-Obturateur	1		
30	1502891	Plaque de Montage marron fonce	1	**	
30	3359380	Plaque de Montage	1	**	
30	1502891	Plaque de Montage marron fonce	1	**	
30	3933021	Plaque de Montage Gris Platine	1	**	
30	3933022	Plaque de Montage Gris Platine	1		
30	3931750	Plaque de Montage Gris Platine	1	**	
30	3933021	Plaque de Montage Gris Platine	1	**	
30	3933022	Plaque de Montage Gris Platine	1		
40	3359390	Tole Support	1		
50		-- Fixation			
	0071262	--Vis à Fente 3,9X9,5	2		
60	1519980	Joint	1		
70	1523000	Inter.de Niveau 70/40	1	**	
70	1523001	Inter.de Niveau 70/40	1	**	
70	1523002	Inter.de Niveau 70/40	1	**	
70	1523003	Inter.de Niveau 50/20	1		
80	2155210	Pompe Doseuse DOS60 220-240 50/60	1	**	
80	2155211	Pompe Doseuse DOS60 220-240 50/60	1	**	
80	2155212	Pompe Doseuse DOS60 220-240 50/60	1	**	
80	5417320	Pompe Doseuse DOS60 220-240 50/60	1	**	
80	5417321	Pompe Doseuse DOS60 220/240 50/60	1		
O.ABB.	2317161	-Carter DOS60	1	**	
O.ABB.	2317162	-Carter DOS60	1	**	
O.ABB.	2317163	-Carter DOS60	1	**	
O.ABB.	2317164	-Carter DOS60	1	**	
O.ABB.	2317165	-Carter DOS60	1		
O.ABB.	5323340	-Etique.Auto-Coll. Pompe Doseuse	1		
(80)	4324680	Pompe Doseuse DOS61 220-240 50/60	1	**	
(80)	4324681	Pompe Doseuse DOS61 220-240V 50/60	1	**	
(80)	5417330	Pompe Doseuse DOS61 220-240 50/60	1	**	
(80)	5417331	Pompe Doseuse DOS61 220/240 50/60	1	W	
O.ABB.	4366580	-Carter DOS 61/30	1	**	
O.ABB.	4366581	-Carter DOS 61/30	1	**	
O.ABB.	4366582	-Carter DOS 61/30	1		
O.ABB.	5323340	-Etique.Auto-Coll. Pompe Doseuse	1		
90		-- Fixation			
	0028309	--Vis à Tête Bombée DIN7985 M4X16	3		
	0010172	--Rondelle DIN 125 4,3	3		
100	3712790	Durit de Raccord. DRM6X1,5 2000MM	1	**	
100	5874480	Durit de Raccord. DRM6x1,5 3350mm	1		
110		-- Fixation			
	1280650	--Collier de Serrage 9.3-9,8	5		
120	2892420	Ressort en Spiral DRM 8,5	2	**	
120	3524971	Ressort à Traction DRM 9,8	2		
130	2741880	Tube d Aspiration bleu 198mm	1		
140	1328440	Pièce de Serrage	1		
150		-- Fixation			
	1662730	--Vis Parker 3,9X16	1	**	
	1662731	Vis Parker 3,9X16	1		
160+170	2902620	Bidon 5L bleu	1		
170	1947660	-Plaque d Avertiss.	1		
180	1274470	Tuyau DRM6X1,5 2500MM	1	**	
180	3923710	Tuyau DRM6X1,5 3000MM	1	**	
180	5874460	Durit de Raccord. DRM6x1,5 3000mm	1		
110		-- Fixation			
	1280650	--Collier de Serrage 9.3-9,8	2		
190	3568070	Electronique 220-240V 50-60HZ	1	**	
190	3568071	Electronique 220-240V 50-60HZ	1	**	
190	3568072	Electronique 220-240V 50-60HZ	1	**	
190	3568073	Electronique 220-240V 50-60HZ	1		
O.ABB.	3362360	Câble	1		
200		-- Fixation			
	0059960	--Vis à Tête Bombée M3X8	2		
210	3452851	Raidisseur	1		
220	3360740	Tole Support	1	**	
220	3360741	Tole Support Potentiomètre	1		
		Fixation			

Pos.	Référence	Désignation	Sl	Qt	Hz
230	1022930	--Ecrou Six Pans M10X0,75	1		
240	0091787	--Vis Parker 3,9X9,5	1		
250	3362371	Cordon d Alimen.	1	**	
250	3362372	Cordon d Alimen.	1		
260	1502910	Tole Support	2		
270		-- Fixation			
	0010601	--Vis Parker 3,9X19	4		
280	2634461	Bouton de Cde. marron fonce/jaune	1	**	
280	2634462	Bouton de Cde. marron fonce/jaune	1	**	
280	2634463	Bouton de Cde. marron fonce/jaune	1		
290-320	4225810	Tube d Aspiration Bleu 456mm	1		
290	4206150	-Tube d Aspiration BLAU 456MM	1		
300	4206170	-Fermeture DRM 74	1		
(300)	4012530	-Fermeture noir DRM64	1		
310	4206110	-Cale d Epaisseur	1		
320	4206190	-Rondelle d Ecart.	1		