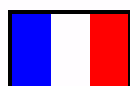


HAB400D2

Pos.	Référence	Désignation
000	146935400/3	MODE D'EMPLOI,FWA3114,FR
001	146407700/5	PLAQUE ISOLANTE,PANNEAU DE CÔT
001	146200306/0	PANNEAU DE CÔTÉ,GAUCHE,BLANC,W
001	146200307/8	PANNEAU DE CÔTÉ,RÉSISTANCE,BLA
002	129734603/1	CLIP
007	5065386600/9	SUPPORT DE ROULETTE
008	5065386500/1	ROULETTE,AVANT
009	129662502/1	COUVERCLE,LEVIER,BLANC
010	129634002/7	LEVIER
011	124687402/6	CONTACTEUR
012	124046705/8	PIED
013	124046403/0	DISQUE
016	146067102/5	ROULETTE,COMPLET,ARRIÈRE
017	146340500/9	PLAQUE ISOLANTE,PANNEAU AVANT
017	146350900/8	PANNEAU AVANT,AVEC,ISOLANT
018	129724945/8	PANNEAU ARRIÈRE
019	407136929/4	ÉQUERRE,POUR,RÉDUCTION,PRE, ÖK
020	129723108/4	PLINTHE,BLANC,ROULETTE
021	146449402/8	PORTILLON,FILTRE À PELUCHES,BL
022	105118100/4	BOULON,5,5X38
023	129723402/1	FILTRE À PELUCHES
024	344910682/6	JOINT
025	146277600/4	COUVERCLE
028	146047501/3	ARRÊT
030	146122600/1	GRILLE PROTECTION
031	146143501/6	CHAMP



La documentation de ce produit n'est pas disponible.



There is no document available for this product.



Für dieses Gerät ist keine Dokumentation verfügbar.



No existe ningún documento para este producto.



Er is geen document beschikbaar voor dit product.

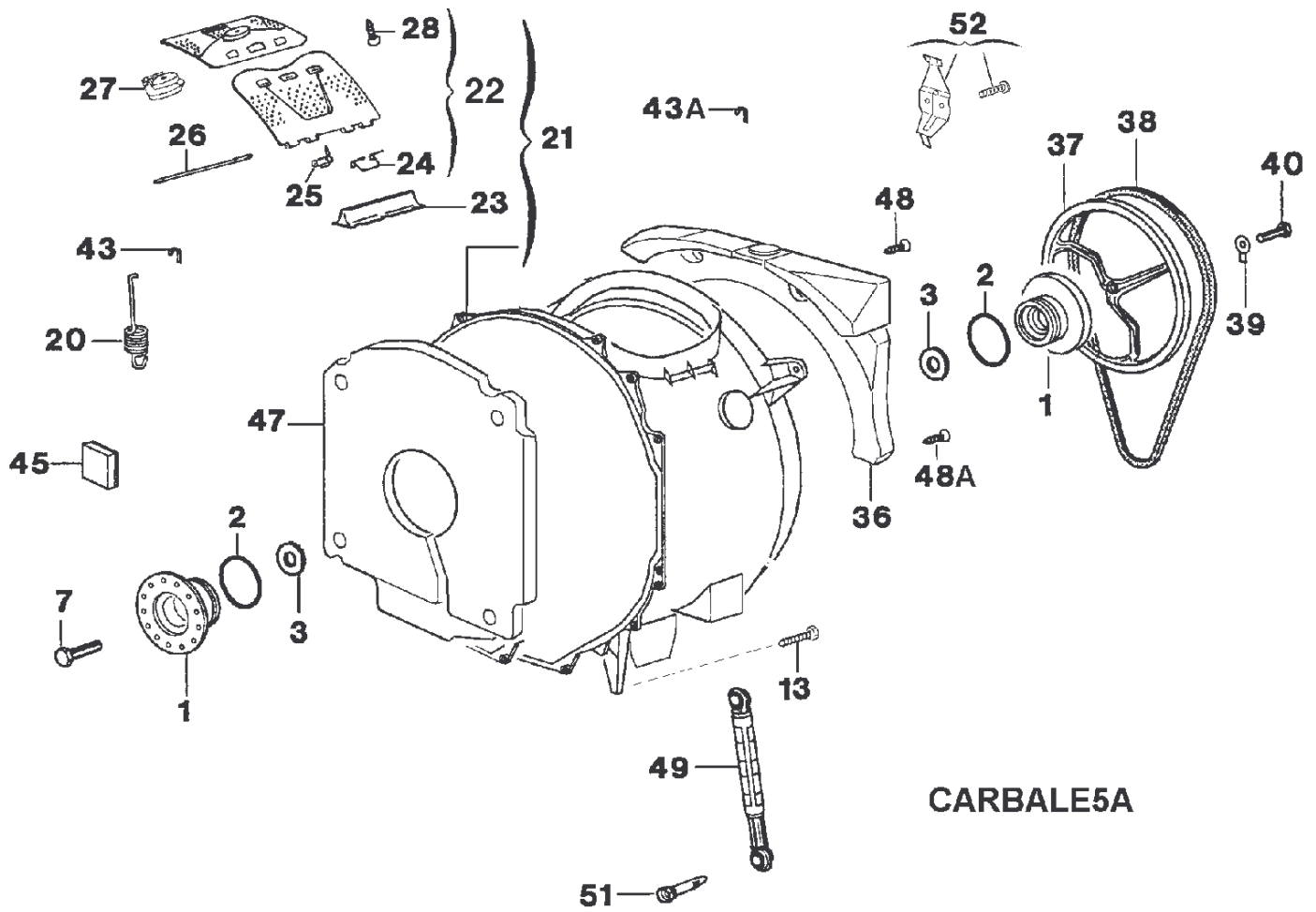


Non esiste alcun documento disponibile per questo prodotto.



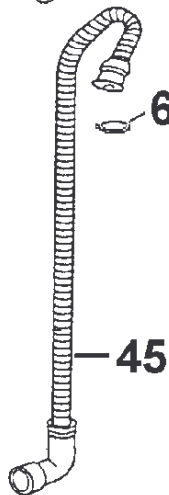
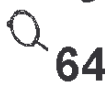
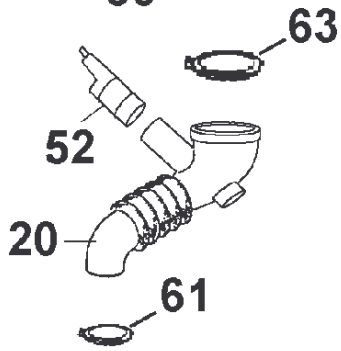
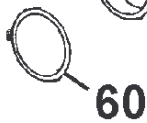
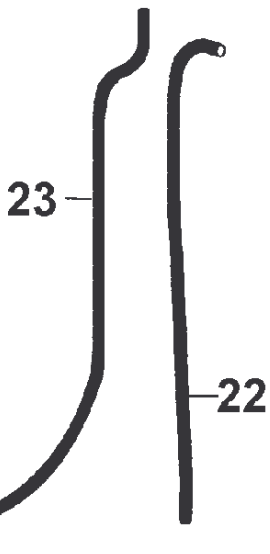
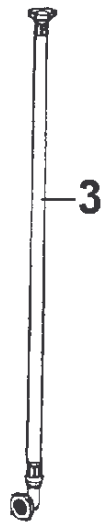
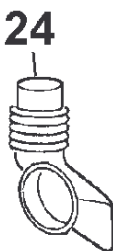
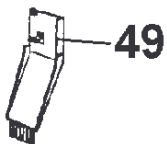
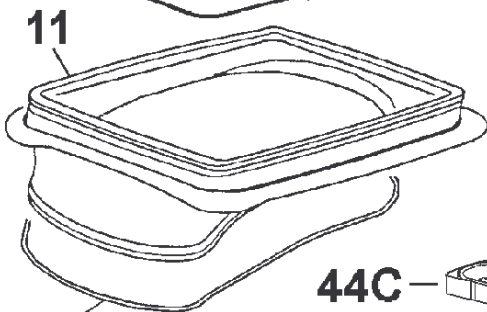
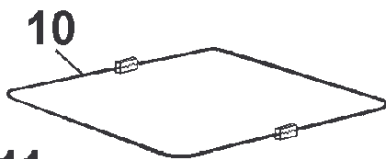
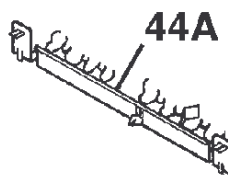
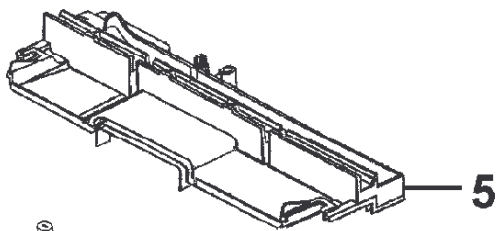
Não existe nenhum documento disponível para este produto.

Pos.	Référence	Désignation
001	146908009/5	
015	129776345/8	COUVERCLE,COMPLET
018	400608396/0	PARTIE SUPÉRIEURE,COMPLET,UK
020	146160500/6	JOINT,COUVERCLE
026	146364303/9	COMPARTIMENT ARRIVÉE D'EAU,4N
028	129733001/9	CHEVILLE DE CHARNIÈRE
040	146403107/7	BOUTON,GRIS
042	146425103/0	BOUTON,GRIS
049	146425203/8	BOUTON,GRIS
050	146358601/4	PIVOT,SÉLECTEUR PROGRAMMES
055	132141000/1	PIVOT,SÉLECTEUR,FONCTIONS,EWM1



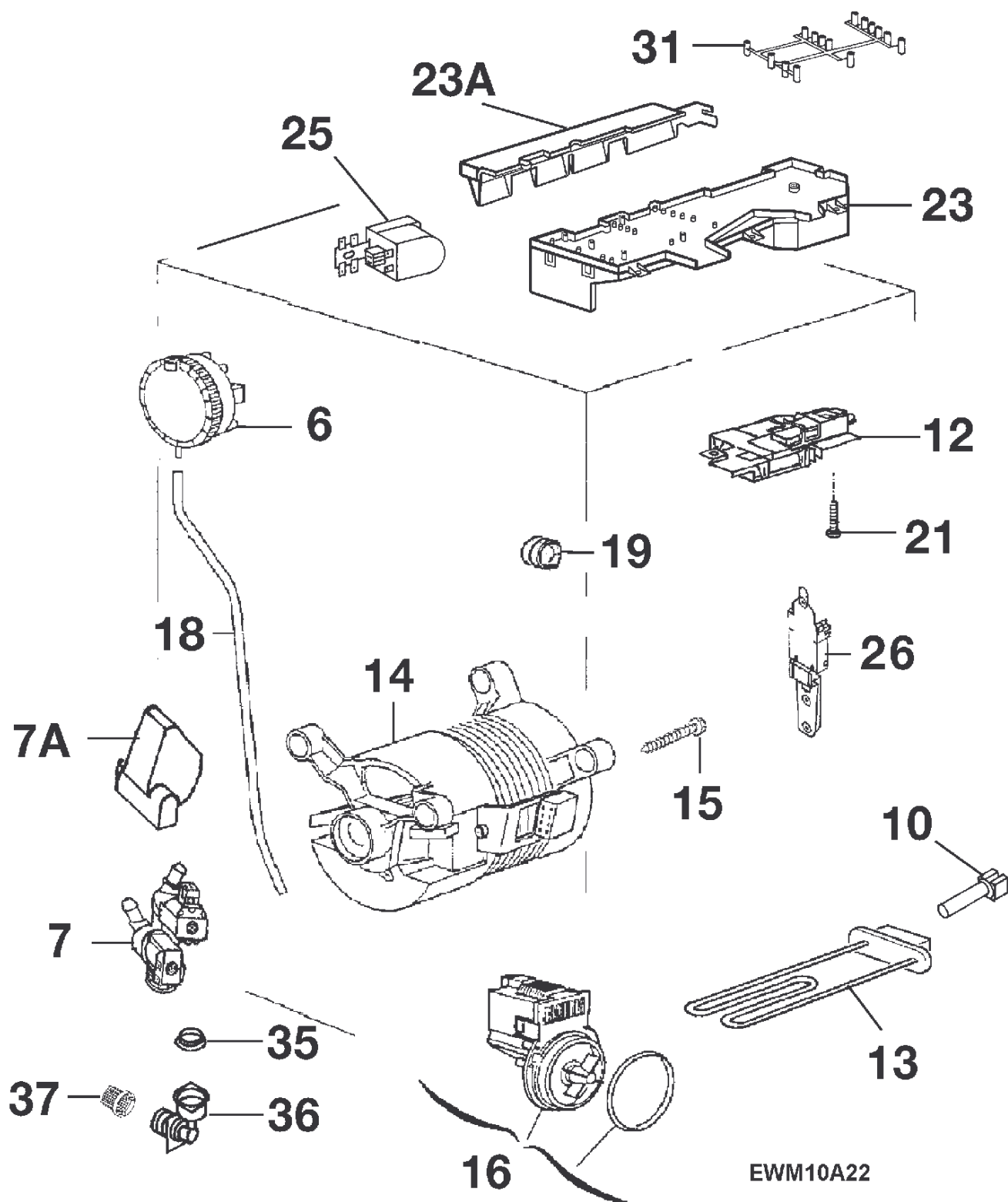
CARBALE5A

Pos.	Référence	Désignation
001	407137409/6	PALIER,GAUCHE,COMPLET
001	407137410/4	PALIER,RÉSISTANCE,COMPLET
002	129463201/1	JOINT PALIER
003	146815800/9	JOINT,V-22A
007	146750001/1	BOULON,M6X16
013	105118100/4	BOULON,5,5X38
020	146641903/1	RESSORT,PAROI
020	146641904/9	RESSORT,AVANT
021	407137466/6	CUVE,AVEC,TAMBOUR,CARBORAN, PA
022	146172216/5	COUVERCLE TAMBOUR,1500U CARBOR
023	5318895319/3	REDAN
023	5318895443/1	REDAN
024	146173600/9	RESSORT
025	146173503/5	DISPOSITIF DE FREINAGE,SOD
026	146173202/4	ARBRE
027	400607236/9	BOUTON,COUVERCLE TAMBOUR
028	146288700/9	BOULON,ENSEMBLE
036	407135634/1	POIDS,RÉSISTANCE,9,8KG
037	146259100/7	POULIE,DSP (273)
038	146247700/9	COURROIE DE TRANSMISSION,1200J
039	146750301/5	DISQUE,21X6,4X2,5
040	146750201/7	BOULON,M6X25
043	129222603/0	EMBRAYAGE
043A	312200823/2	EMBRAYAGE
045	129328002/8	PARE-CHOCS
047	407135635/8	POIDS,GAUCHE,12,8KG
048	129284401/4	BOULON,TORX 8X26
048A	129696302/6	BOULON,TORX 8X30
049	146620001/9	TAMPON,60N
051	124004121/8	BOULON,PARE-CHOCS
052	407137408/8	TERRE,AVEC,LIGNE
999	400606012/5	BRIDAGE



EAUT6

Pos.	Référence	Désignation
002	604004603/6	JOINT TUYAU ARRIVEE EAU
003	129741500/0	TUYAU D'AMENÉE
005	146095506/3	COUVERCLE,DISTRIBUTEUR EAU
007	129768504/0	JOINT
010	5318638400/3	COLLIER FIXATION SOUFFLET
011	407131989/3	SOUFFLET,COMPLET
012	400606008/3	ANNEAU D'ARRÊT,CUVE,SOUFFLET
015	407137392/4	DISTRIBUTEUR EAU,COMPLET
020	146310203/6	TUBE,AVEC,BILLE,ÖKO
022	146696507/4	TUBE,VERT,LG720
022	146696509/0	TUBE,BLANC,LG815
023	146663400/1	TUBE,RÉDUCTION,GRIS,LG1235
024	129733802/0	SOUFFLET DE VENTILATION
044	146130500/3	Attache tuyau
044A	146523001/7	ATTACHE TUYAU
044B	146095401/7	ATTACHE TUYAU,4N
044C	146574103/9	ATTACHE TUYAU
045	129631603/5	TUYAU VIDANGE
045	899646403270/6	TUBE DE RALLONGE,KIT DE VIDANG
046	604553401/0	CROSSE TUYAU
049	129754202/7	GOUTTIÈRE
052	129402314/6	PIÈGE D'AIR,1-NIVEAU
060	129663211/8	COLLIER,D:70
061	129663210/0	COLLIER,D:49
063	129663209/2	COLLIER,D:90
064	899669804108/5	ATTACHE-DURITE



EWM10A22

Pos.	Référence	Désignation
000	146388004/5	CABLAGE,COMPLET
006	146152232/6	PRESSOSTAT,3N
007	146876627/2	ÉLECTROVANNE,COMPLET,2N
007A	146574202/9	CACHE,VANNE,2N
010	124294000/3	SONDE,TEMP`RATURE
012	129747904/8	FERMETURE DE PORTE
013	146321910/3	ÉLÉMENT CHAUFFANT,AVEC,CAPTEUR
014	124946108/6	MOTEUR
015	105118100/4	BOULON,5,5X38
016	132203711/8	POMPE DE VIDANGE,AVEC,PROD.
018	129315213/6	TUBE,PRESSOSTAT,1280MM
019	129719603/0	GAINE PASSE FIL,CORDON D'ALIME
021	146036301/1	BOULON,40X14
023	97391320991100/4	ÉLECTRONIQUE,CONFIGUR'E,EWM100
023A	146342101/4	COUVERCLE
025	146250201/2	FILTRE ANTIPARASITE,12,5A
026	146132010/1	DÉTECTEUR,TAMBOUR
031	146425300/2	DIFFUSEUR,AVEC,JOINT,LED
035	124015102/5	JOINT
036	400601614/3	CONNECTION,COMPLET
037	146757600/3	FILTRE

Waschautomaten
Washing-machine
Machine à laver le linge

Motor, Moteur

ET-Nr. ref.-No. réf.-No.	Typ	Kohle brush brosse	Tachometer, Spule tachometer, coil tachymétrie, bobine	Befestigung fixing piece fixation	Ritzel pulley poulie
124 835 000/9	U112/g30	400 602 034/3	400 602 029/3		16,4
124 835 001/7	U112/g30	400 602 034/3	400 602 029/3		16,4
124 835 002/5	U112/g30	400 602 034/3	400 602 029/3		16,4
124 835 003	U112/g30	400 602 034/3	400 602 029/3		16,4
124 835 100/7	MCA61/64.148/ZN4	5021 639 700/5	5023 205 500/9		25,26
124 835 101	MCA61/64.148/ZN4	5021 639 700/5	5023 205 500/9		25,26
124 835 102/3	MCA61/64.148/ZN4	5021 639 700/5	5023 205 500/9		25,26
124 835 103	MCA61/64.148/ZN4	5021 639 700/5	5023 205 500/9		25,26
124 835 104	MCA61/64.148/ZN4	5021 639 700/5	5023 205 500/9		25,26
124 835 105/6	MCA61/64.148/ZN4	5021 639 700/5	5023 205 500/9		25,26
124 835 106/4	MCA61/64.148/ZN4	5021 639 700/5	5023 205 500/9		25,26
124 835 107	MCA61/64.148/ZN4	5021 639 700/5	5023 205 500/9		25,26
124 946 103/7	MCA52/64-148/ZN4	5021 639 700/5	5023 205 500/9		21,5
124 946 104	MCA52/64-148/ZN4	5021 639 700/5	5023 205 500/9		21,5
124 946 105	MCA52/64-148/ZN4	5021 639 700/5	5023 205 500/9		21,5
124 946 106	MCA52/64-148/ZN4	5021 639 700/5	5023 205 500/9		21,5
124 946 108	MCA52/64-148/ZN4	5021 639 700/5	5023 205 500/9		21,5
129 182 900/8	U112/g63	400 602 034/3	400 602 029/3	899 645 428 358/2	22
129 183 000/6	U112/g40	400 602 034/3	400 602 029/3	899 645 428 358/2	17
132 195 000	1BA6740	407 137 608/3			16,4
132 195 001	1BA6740	407 137 608/3			16,4
132 195 010	1BA6740	407 137 608/3			21,5
132 195 040	1BA6755	407 137 608/3			21,5
132 195 041	1BA6755	407 137 608/3			21,5
5022 080 000/2	U112/g40	400 602 034/3	400 602 029/3	899 645 428 358/2	22
605 121 601/5	UOZ112/g63	400 602 034/3	400 602 029/3	899 645 428 358/2	25
605 121 602/3	UOZ112/g63	400 602 034/3	400 602 029/3	899 645 428 358/2	22
645 428 081	U112/g63	400 602 034/3	400 602 029/3	899 645 428 358/2	22
645 428 095	U112/g40	400 602 034/3	400 602 029/3	899 645 428 358/2	17
645 428 180	UOZ112/g63	400 602 034/3	400 602 029/3	899 645 428 358/2	22
645 428 346	U112/g55	400 602 034/3	400 602 029/3	899 645 428 358/2	22
645 428 443	UOZ112/g55	400 602 034/3	400 602 029/3	899 645 428 358/2	22

Pos.	Référence	Désignation
------	-----------	-------------