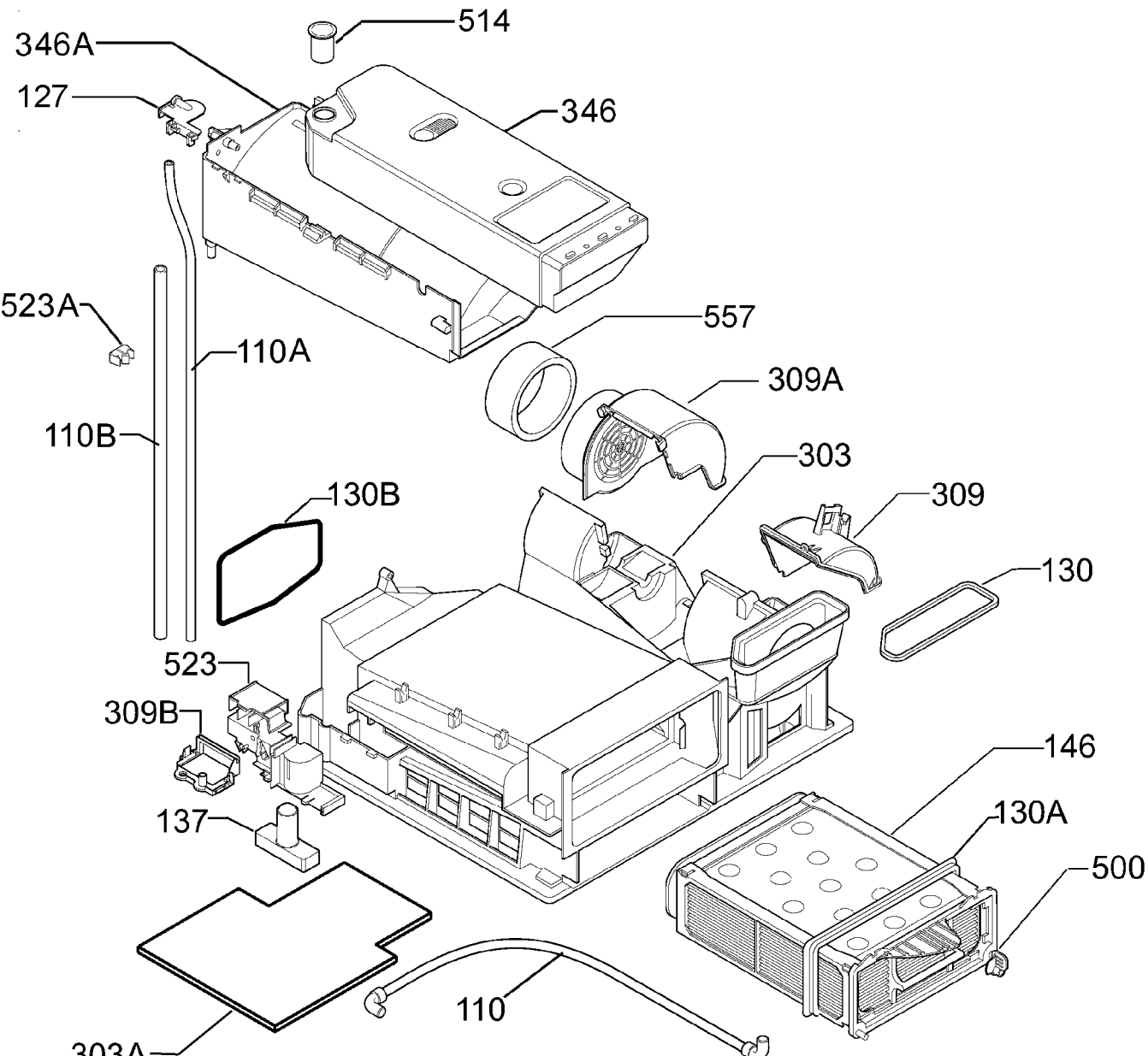


<b>PNC</b>	<b>ELC</b>	<b>Marque</b>	<b>Modèle</b>	<b>Marché</b>
916096872	02	Faure	FTE278	FR

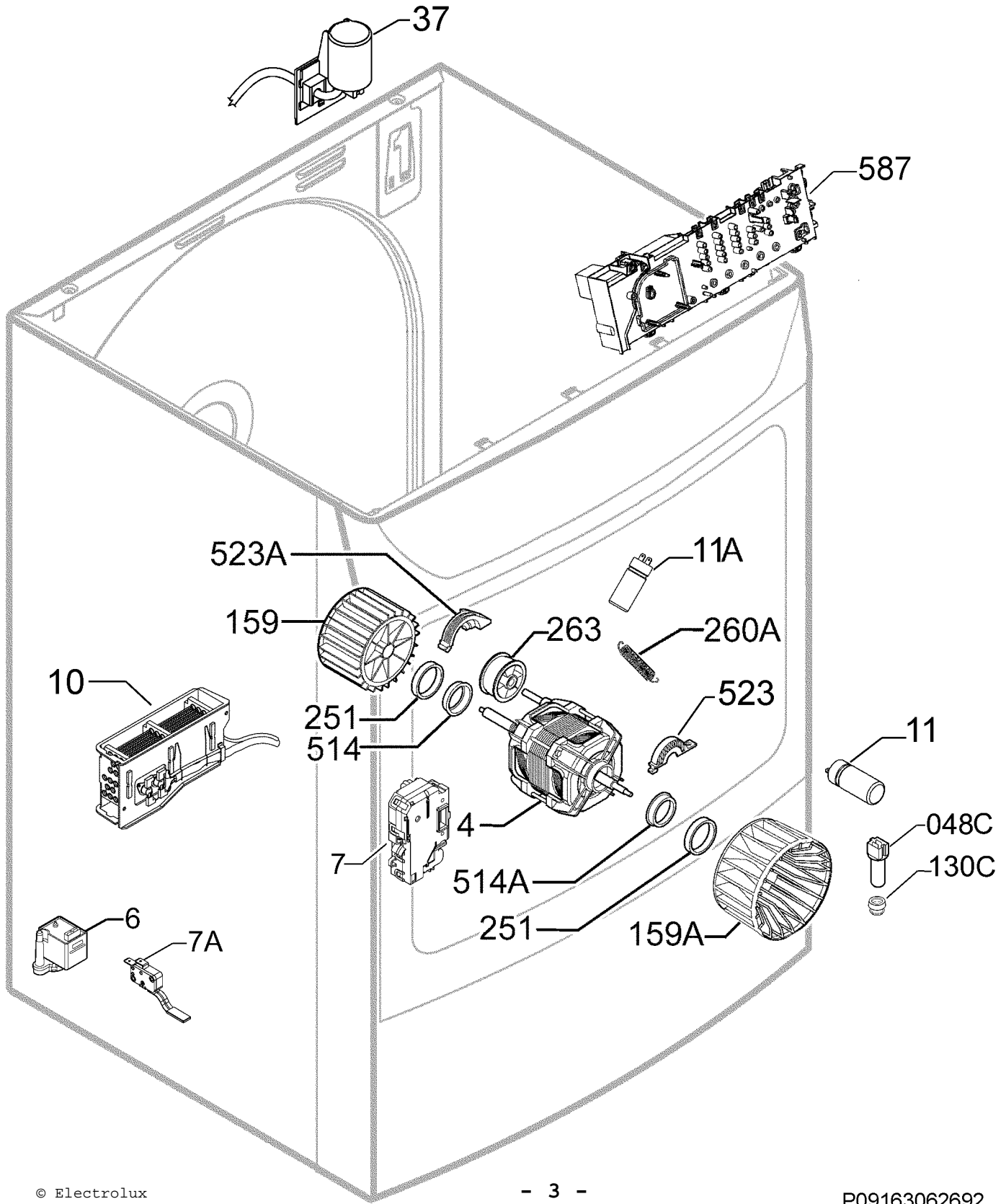
<b>Documentation Centre</b> Al. Powstancow Slaskich 26 30-570 Krakow Poland Fax +48 12 296 95 10	<b>No. de publication</b> 599754185 2012/12/11 PLY
--	---

Séche-linge,  
séche-linge à condensation



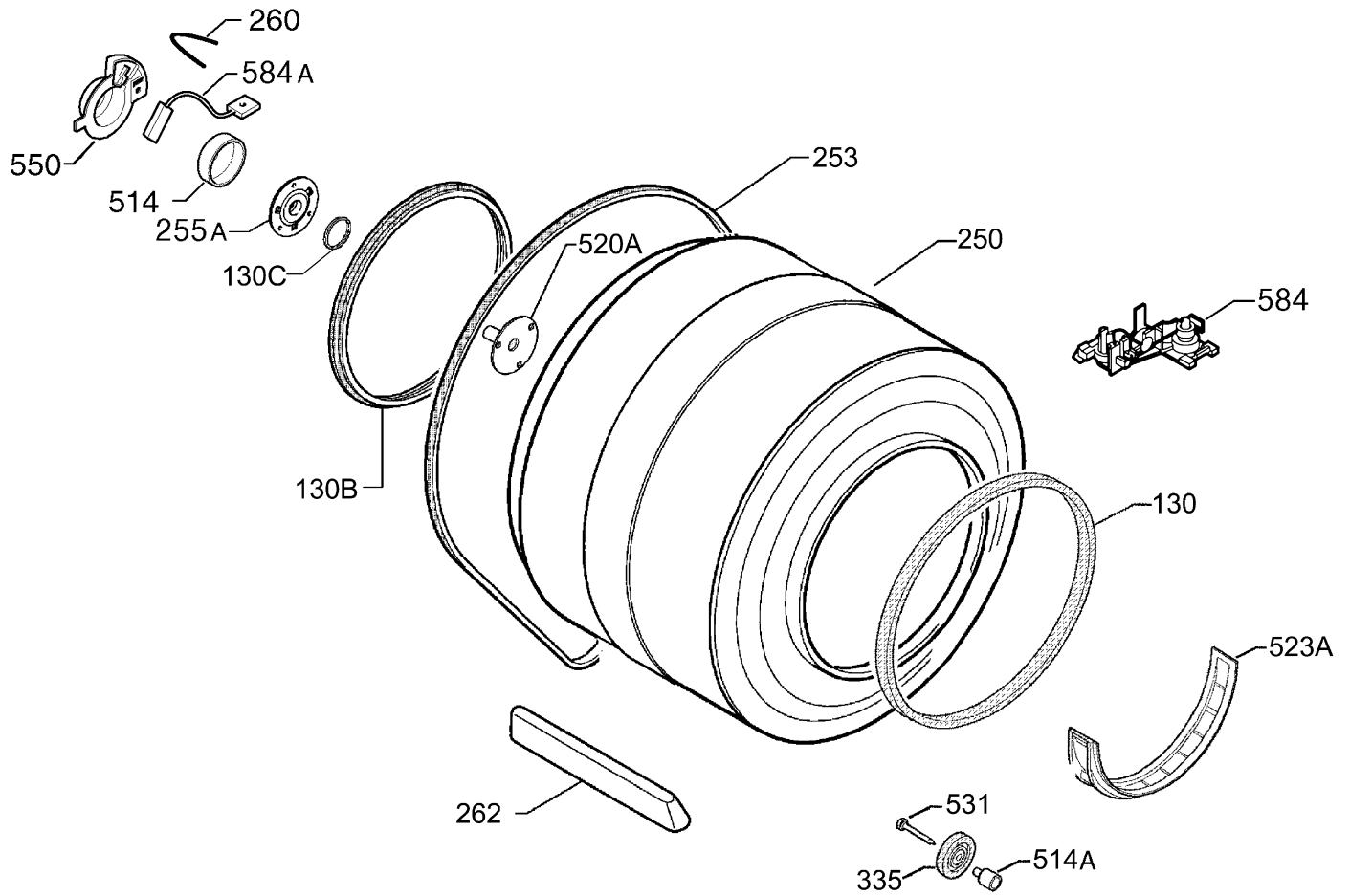
Matrice	PNC	ELC	Date Prod.	Modèle
A	916096872	02	20120605	FTE278

Pos.	Réf.	Matrice	Description
110	1123441006	A	Tube d'évacuation
110A	1258633203	A	Tube, pompe, réservoir, PVC NX4C, 705mm
110B	1258673100	A	Durite trop plein, L=585 mm Ø=9 mm
127	1251101059	A	Raccord, réservoir, alta 6/7 Kg
130	1251053003	A	Joint, soubassement, conduit d'air, NEX4 COND.
130A	1251067003	A	Joint, échangeur de chaleur, avant, NEX4 COND.
130B	1254489006	A	Joint, panneau arrière, NX4C
137	1257382000	A	Flotteur
146	1251063168	A	Condenseur vapeur, assemblage
303	3705318156	A	Soubassement, N4, AEG, Condense
303A	1123344002	A	Dessus, inférieur
309	1251054100	A	Couvercle, capot de pompe, avant
309A	1254505108	A	Couvercle, capot de pompe, paroi
309B	1251069025	A	Couvercle, cuve, T.A.
346	1361036005	A	Réservoir, eau, condensation, 7 Kg RIM
346A	1251118400	A	Assemblage, réservoir, réservoir, ENV06 7 Kg + CONECT.
500	1251068001	A	Bouton, verrou, NEX4 COND.
514	1257542017	A	Douille, réservoir
523	3705243008	A	Support, microrupteur, flotteur
523A	1250384003	A	Support tuyau, panneau arrière, 2 voies
557	1251057046	A	Isolant, capot de pompe, paroi



Matrice	PNC	ELC	Date Prod.	Modèle
A	916096872	02	20120605	FTE278

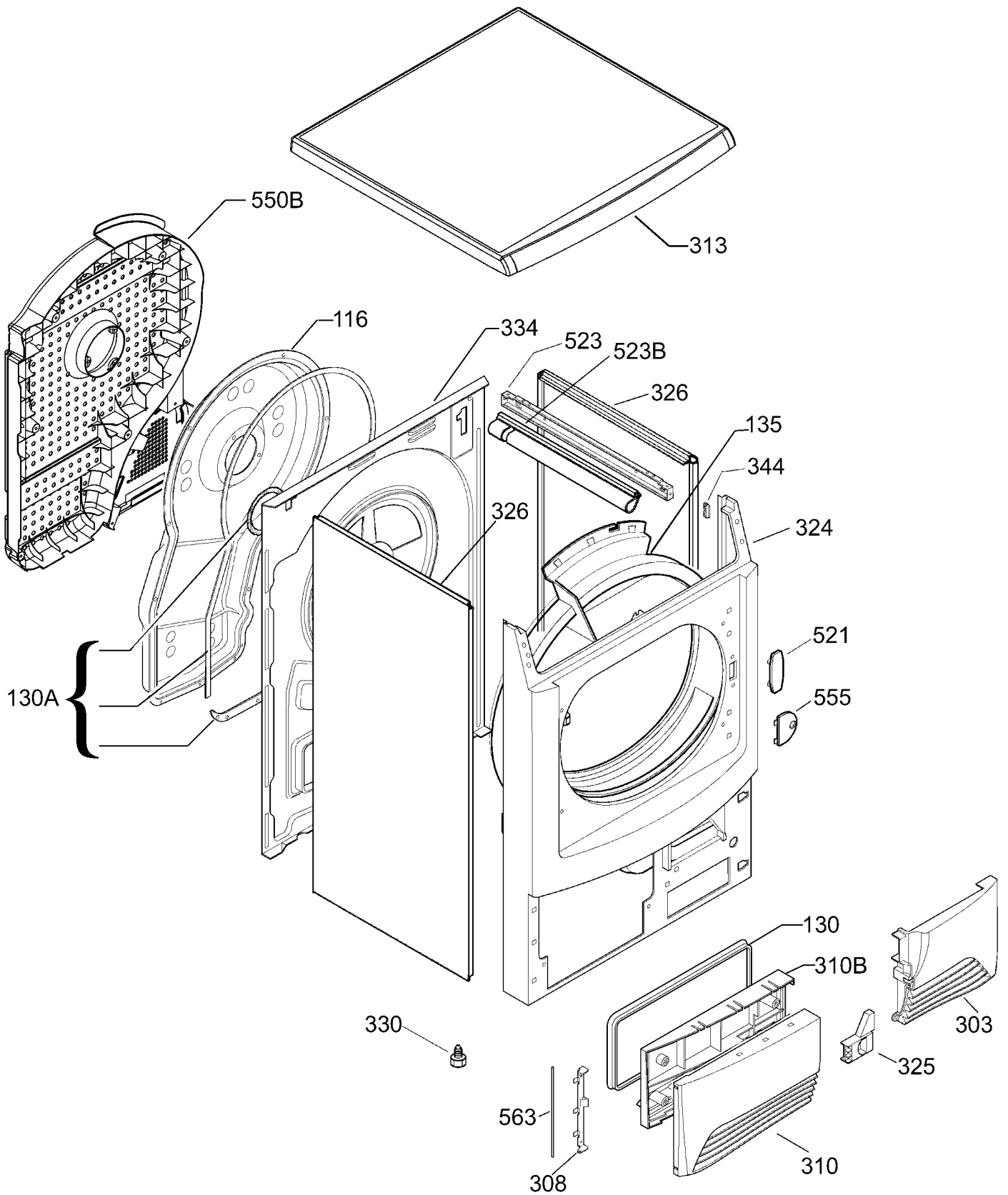
Pos.	Réf.	Matrice	Description
004	1364070001	A	Moteur, assemblage, 230-240V, 50Hz
006	1258349214	A	Pompe, condensation, 240V, 50Hz, 5W
007	1254253154	A	Fermeture de porte, EMZ NX4
007A	1258513165	A	Microrupteur, eau
010	1257887206	A	Élément chauffant, 230V, 1400+800W
011	1250020516	A	Condensateur, moteur, 5uF
011A	1256418011	A	Condensateur, moteur avec turbine, 4uF
037	1364090116	A	Câble d'alimentation, avec, filtre, EUR, 1500mm, 3x1.5mm
048C	1242940102	A	Capteur, NTC, ENV06
130C	1246644007	A	Joint, sonde température
159	1123341008	A	Hélice, refroidissement
159A	1254349010	A	Hélice de ventilateur, avant, NX4 COND
251	1251060008	A	Amortisseur caoutchouc, moteur principal, Ø 49,7
260A	1258474012	A	Ressort de tension, moteur
263	1250125034	A	Galet tendeur, assemblage
514	1251061006	A	Douille, moteur principal, blanc
514A	50278238006	A	Ensemble, douille, moteur, NX4C
523	1251059000	A	Étrier support, moteur principal, avant
523A	1251058002	A	Étrier support, moteur principal, paroi
587	1257240125	A	Électronique pas configuré, ENV06, LED, 15P Le composant nécessite d'un logiciel spécifique et de t
587	973916096872023	A	Électronique configur'e, ENV06, LED, 15P
999	1123555003	A	Rondelle feutre, axe, moteur
999	1360196115	A	Rampe, complet
999	50224329008	A	Écrou, M6
999	50681033002	A	Rondelle



9163011067

<b>Matrice</b>	<b>PNC</b>	<b>ELC</b>	<b>Date Prod.</b>	<b>Modèle</b>
A	916096872	02	20120605	FTE278

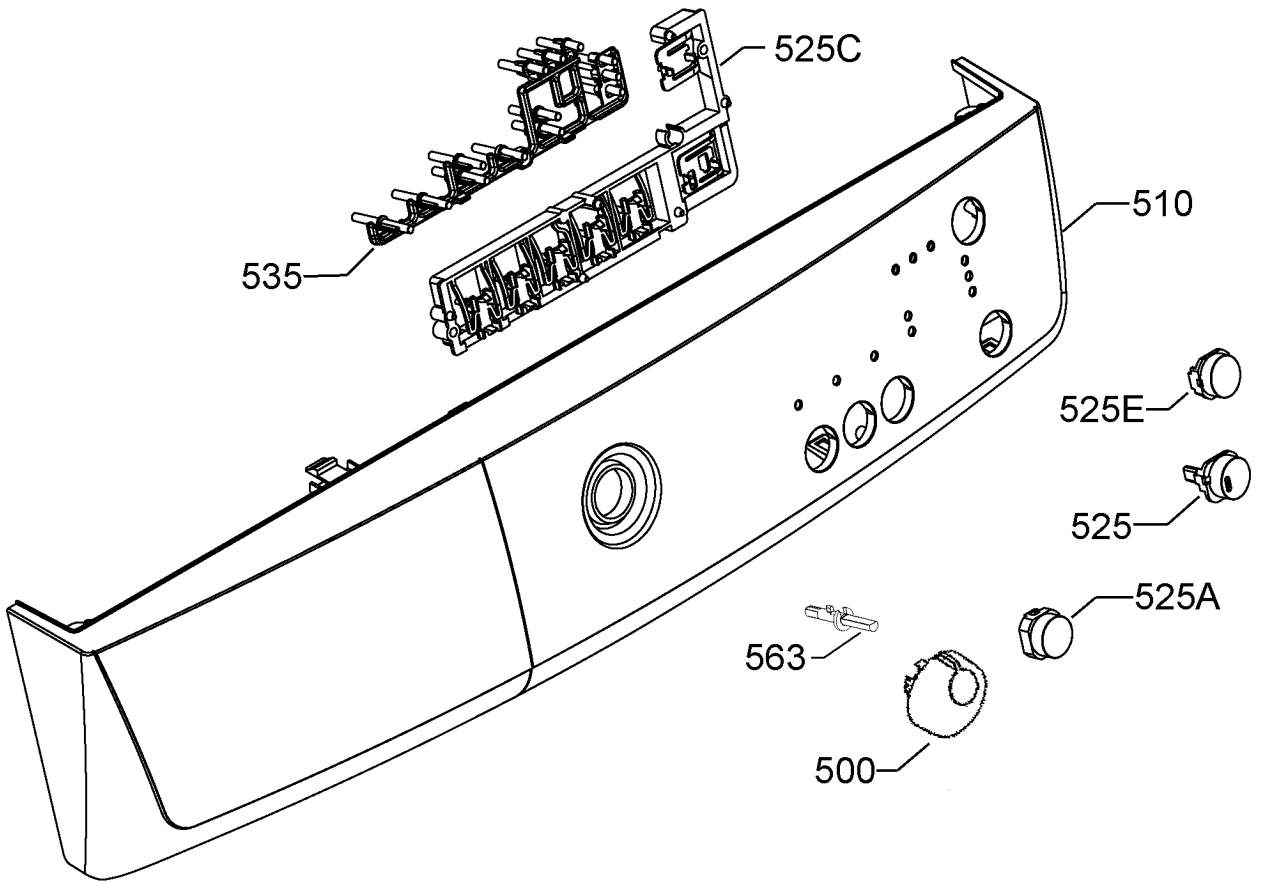
<b>Pos.</b>	<b>Réf.</b>	<b>Matrice</b>	<b>Description</b>
130	1368089106	A	Joint,avant,ouverture large,DRUM ASSY BMP TDC
130B	1251102222	A	Joint de tambour,paroi,cpl
130C	1258379021	A	Joint d'étanchéité,palier
250	1256924307	A	Tambour,complet
253	1258288107	A	Courroie de transmission,L=1975 H7
255A	1250134119	A	Palier,paroi,complet
260	1258741022	A	Ressort,brosse
262	1256923036	A	Redan de tambour,QUELLE CAT WAVE
335	1364059004	A	Roulette,tambour,assemblage
514	1258740032	A	Douille,bague roulement,terre
514A	1254250010	A	Douille,support,roulette
520A	1250232053	A	Axe complet,cpl
523A	1254242504	A	Filtre à peluches,prise d'air,inférieur
531	1240222016	A	Boulon,5,5x38
550	1258739034	A	Couvercle,axe complet
584	1251155022	A	Assemblage,brosse,NX4C Eletttronico
584A	3792691002	A	Brosse électrique,charbon,terre
999	1051185005	A	Disque,13x18x0.5





Matrice	PNC	ELC	Date Prod.	Modèle
A	916096872	02	20120605	FTE278

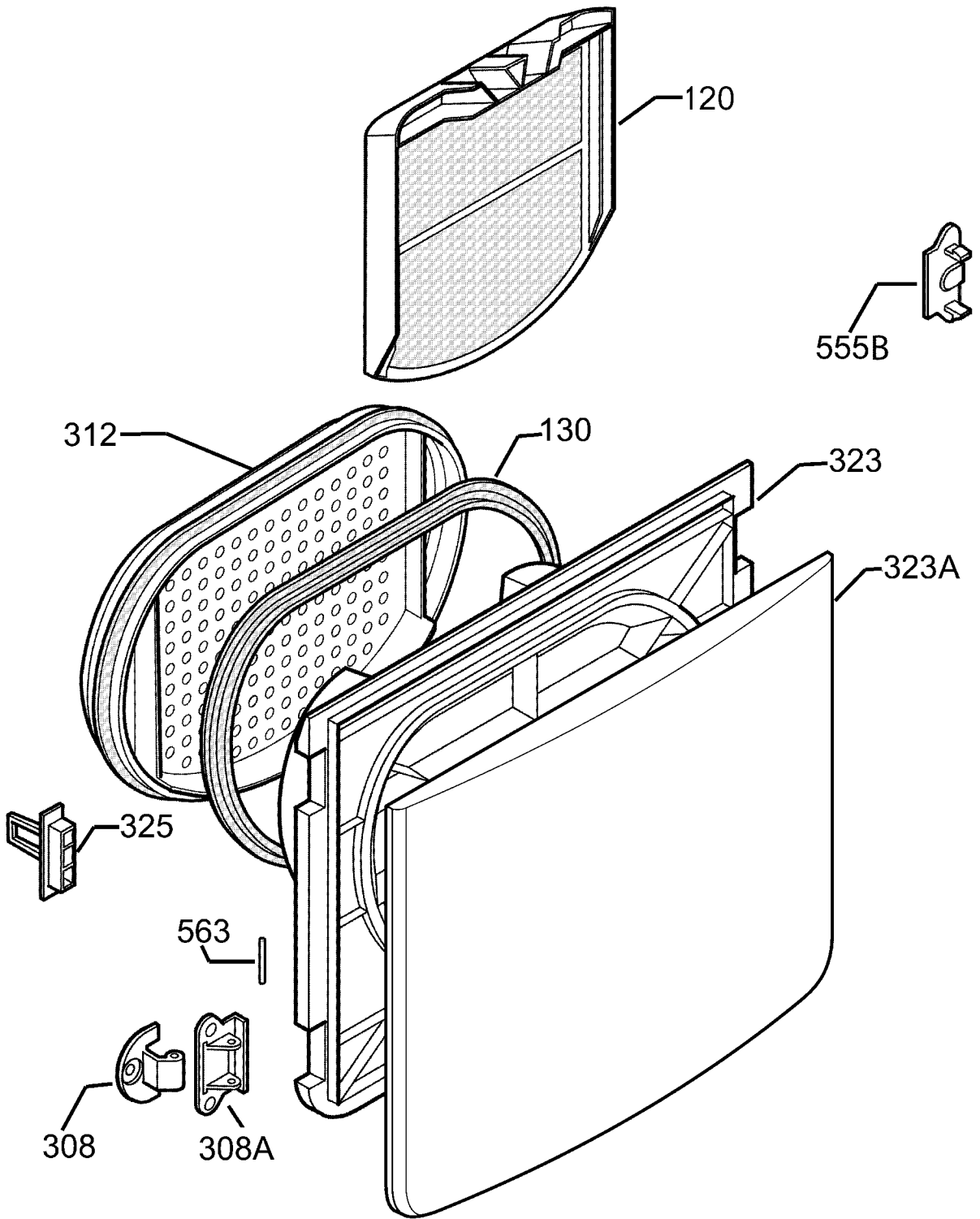
Pos.	Réf.	Matrice	Description
116	1257413003	A	Panneau arrière, complet, joint, TDC
130	1257473007	A	Joint, portillon, NX4 COND.
130A	50277852005	A	Joint, panneau arrière, ensemble, NX4C
135	1254360314	A	Gouttière, air, avant
303	1251087050	A	Plinthe, NX4 COND
308	1251090005	A	Charnière, portillon, NEX4 COND.
310	1251088066	A	Portillon, plinthe
310B	1256268002	A	Portillon, interne, plinthe
313	1256917004	A	Plan de travail, assemblage, blanc, 597x526.4mm
324	1364000305	A	Panneau avant, blanc, N4, Condense
325	1251093223	A	Fermeture, portillon, NX4 AEG
326	1364006203	A	Panneau de côté, blanc, 427.4x805mm
330	8996470604712	A	Pied réglable
334	1361031204	A	Panneau arrière, assemblage, N4C, TA, C+F
344	1251111009	A	Verrou ressort, fixation, panneau de côté
521	1254262007	A	Obturateur, panneau avant, NEX4
523	1251075055	A	Traverse, renfort, supérieur
523B	1254160011	A	Support, rampe, NEX/4 TDC
550B	1254503038	A	Couvercle, conduit panneau arrière, NX4 8 Kg
555	1254261009	A	Plaque décor, charnière, NEX4
563	1251091029	A	Arbre, charnière, portillon, NEX4 COND.
999	1254502014	A	Bande isolante, conduit panneau arrière, couvercle
999	1254504119	A	Plaque isolante, panneau de côté, au-dessus
999	1369174808	A	Mode d'emploi, FR



9163016277

<b>Matrice</b>	<b>PNC</b>	<b>ELC</b>	<b>Date Prod.</b>	<b>Modèle</b>
A	916096872	02	20120605	FTE278

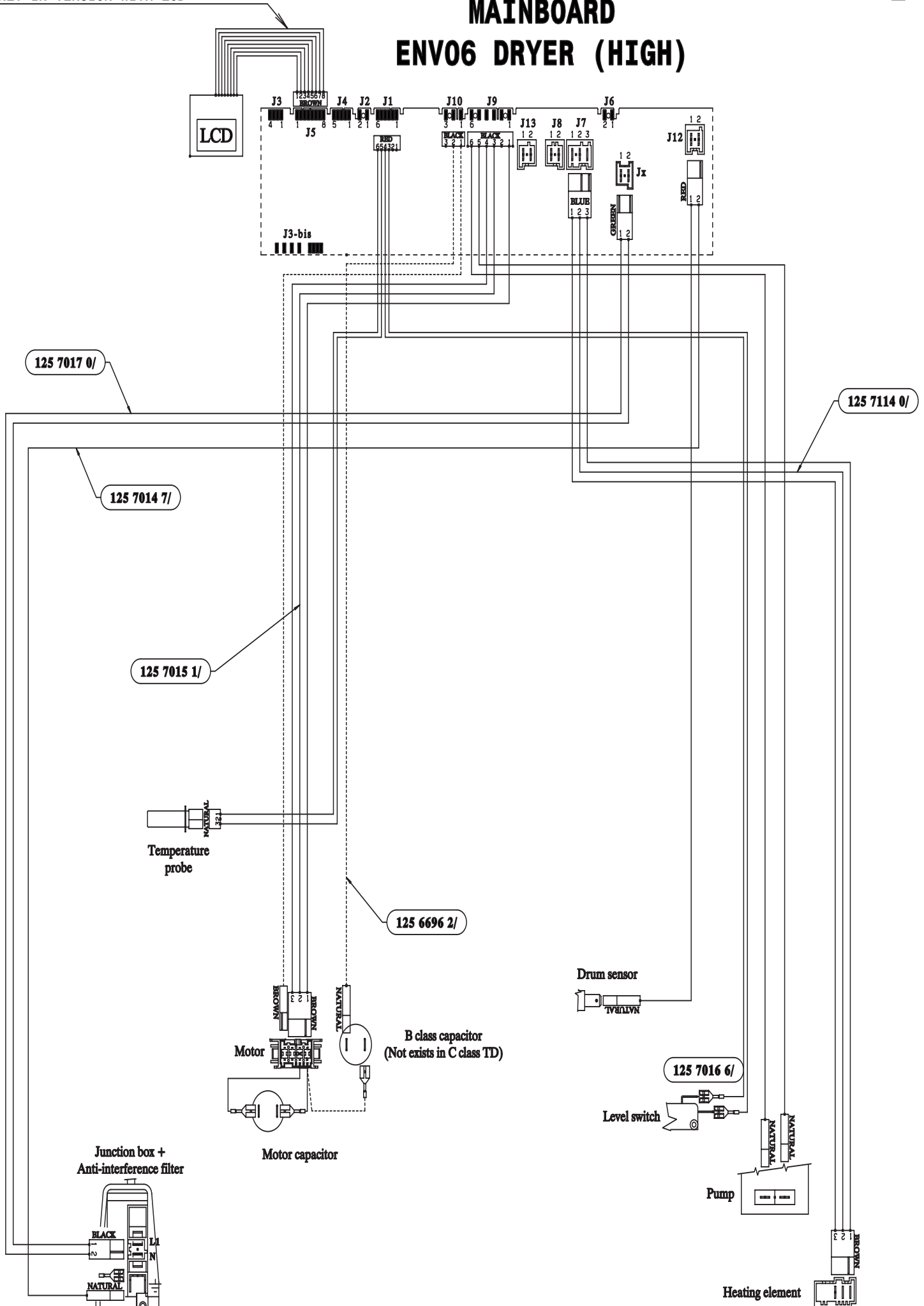
<b>Pos.</b>	<b>Réf.</b>	<b>Matrice</b>	<b>Description</b>
500	1260690001	A	Bouton, sélecteur programmes, blanc, SMART
510	1368020903	A	Bandeau, imprimé, complet, FTE278, FR
525	1325303020	A	Bouton, blanc, rond, START/PAUSE
525A	1325304002	A	Bouton, blanc, rond, Ø19.5mm
525C	1325306015	A	Support, ensemble boutons, 5+1+1
525E	1325305009	A	Bouton, blanc, rond, Ø19.5mm
535	1256915206	A	Diffuseur, diode, QUELLE ACTION TC5
563	1257385003	A	Arbre, sélecteur



<b>Matrice</b>	<b>PNC</b>	<b>ELC</b>	<b>Date Prod.</b>	<b>Modèle</b>
A	916096872	02	20120605	FTE278

<b>Pos.</b>	<b>Réf.</b>	<b>Matrice</b>	<b>Description</b>
120	1254246042	A	Filtre à peluches,porte,NX4
130	1251085021	A	Joint,porte,NX4C
308	1254454018	A	Charnière de porte
308A	1257523009	A	Renfort, charnière de porte,plastique,NX4
312	1254245408	A	Portillon,porte,interne
323	1251084040	A	Enjoliveur intérieur,porte
323A	1251083000	A	Encadrement,panneau de porte,NEX4 COND.
325	1254263047	A	Fermeture de porte,NX4
555B	1254252016	A	Plaque décor,renfort,charnière de porte,NEX4
563	1254248006	A	Pivot,charnière de porte,NEX4

# MAINBOARD ENV06 DRYER (HIGH)



# MAIN BOARD

