

---

# SERVICE MANUAL

RGE34 / 36 / 40



## PRECAUTIONS TO BE OBSERVED BEFORE AND DURING SERVICING TO AVOID POSSIBLE EXPOSURE TO EXCESSIVE MICROWAVE ENERGY

### SAFETY AND PRECAUTIONS

- 1) For starters, be sure to check any chances of the leakage of electricity."
- 2) You could handle a part in the vicinity of electricity after unplugging.
- 3) You should put on rubber gloves to prevent an electric shock on operation test.
- 4) Make sure the rated current,voltage,capacity before using an instrument."
- 5) Keep your wet hands away from the metal goods in the freezer compartment not to be frostbitten.
- 6) Be careful not to let water permeate the electric part in the machine room.
- 7) With door open during your working,you might be damaged by door."
- 8) You should give a title to the refrigerator for your safe after removing the breakable goods inside the refrigerator.
- 9) You'd better use cotton gloves if you fix it up around the evaporator

## TABLE OF CONTENTS

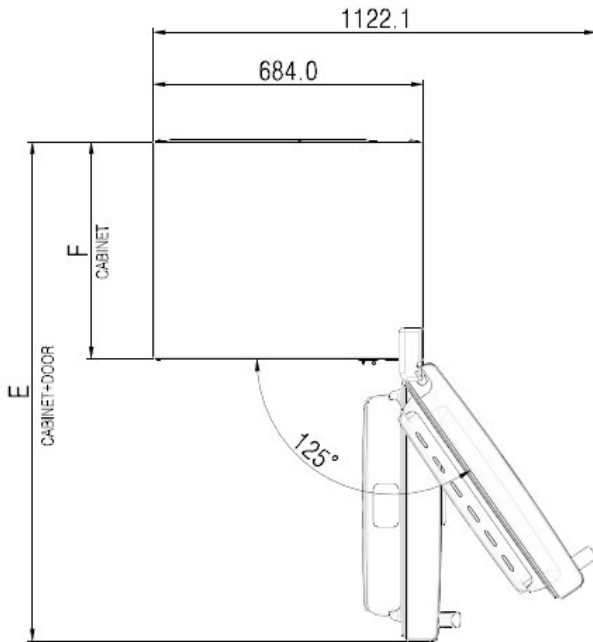
1. SPECIFICATION -----	2
2. EXTERNAL VIEW-----	3
3. NAME OF EACH PART -----	4
4. COLD AIR CIRCULATION -----	6
5. REFRIGERANT CYCLE DIAGRAM -----	7
6. MACHINE ROOM VIEW AND PART LIST -----	8
7. PCB CIRCUIT DIAGRAM -----	9
8. SPECIFICATION OF ELECTIRC PARTS -----	11
9. HOW TO REPLACE THE PARTS -----	12
10. PCB CONTROL FUNCTION -----	17
11. EXPLODE VIEW AND PARTS LIST -----	35

## 1. SPECIFICATION

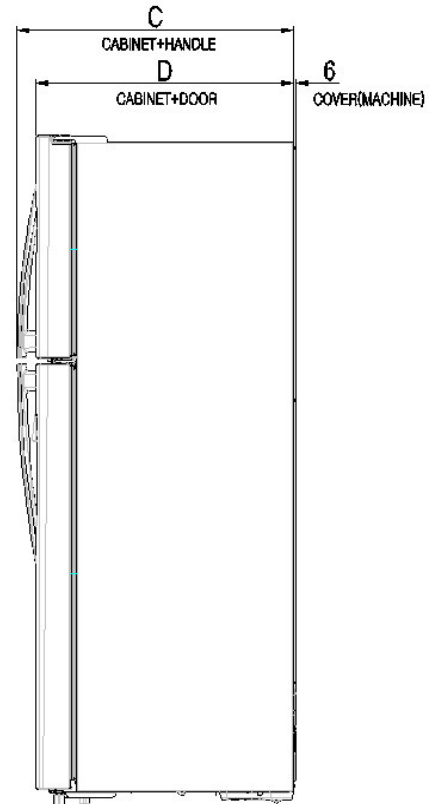
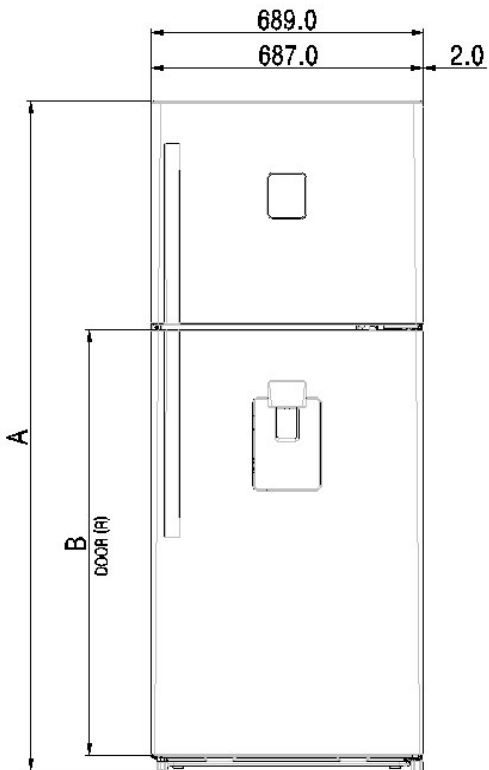
MODEL NAME		RGE34		RGE36		RGE40	
		BASIC	DISPNS	BASIC	DISPNS	BASIC	DISPNS
STORAGE VOLUME (IEC62552)	Total	<b>345</b>	<b>343</b>	<b>363.0</b>	<b>361.0</b>	<b>400.0</b>	<b>397.0</b>
	Freezer	<b>100.0</b>	<b>100.0</b>	<b>100.0</b>	<b>100.0</b>	<b>111.0</b>	<b>111.0</b>
	Refrigerator	<b>245.0</b>	<b>243.0</b>	<b>263.0</b>	<b>261.0</b>	<b>289.0</b>	<b>286.0</b>
EXTERNAL DIMENSION (with HANDLE)	WIDTH(mm)	<b>689</b>		<b>689</b>		<b>689</b>	
	DEPTH(mm)	<b>698.3</b>		<b>698.3</b>		<b>743.3</b>	
	HEIGHT(mm)	<b>1645</b>		<b>1705</b>		<b>1710</b>	
REFRIGERANT	R-600a	<b>36g</b>		<b>36g</b>		<b>36g</b>	
COOLING & CONTROL SYSTEM	COOLING SYSTEM	FAN COOLING SYSTEM					
	DEFROST SYSTEM	FIN EVAPORATOR FORCED					
	DEFROST CONTROL	AUTOMATIC START & STOP					
NET WEIGHT(KG)		<b>62</b>		<b>65</b>		<b>68</b>	

## 2. EXTENAL VIEW

RGE-34/36/40

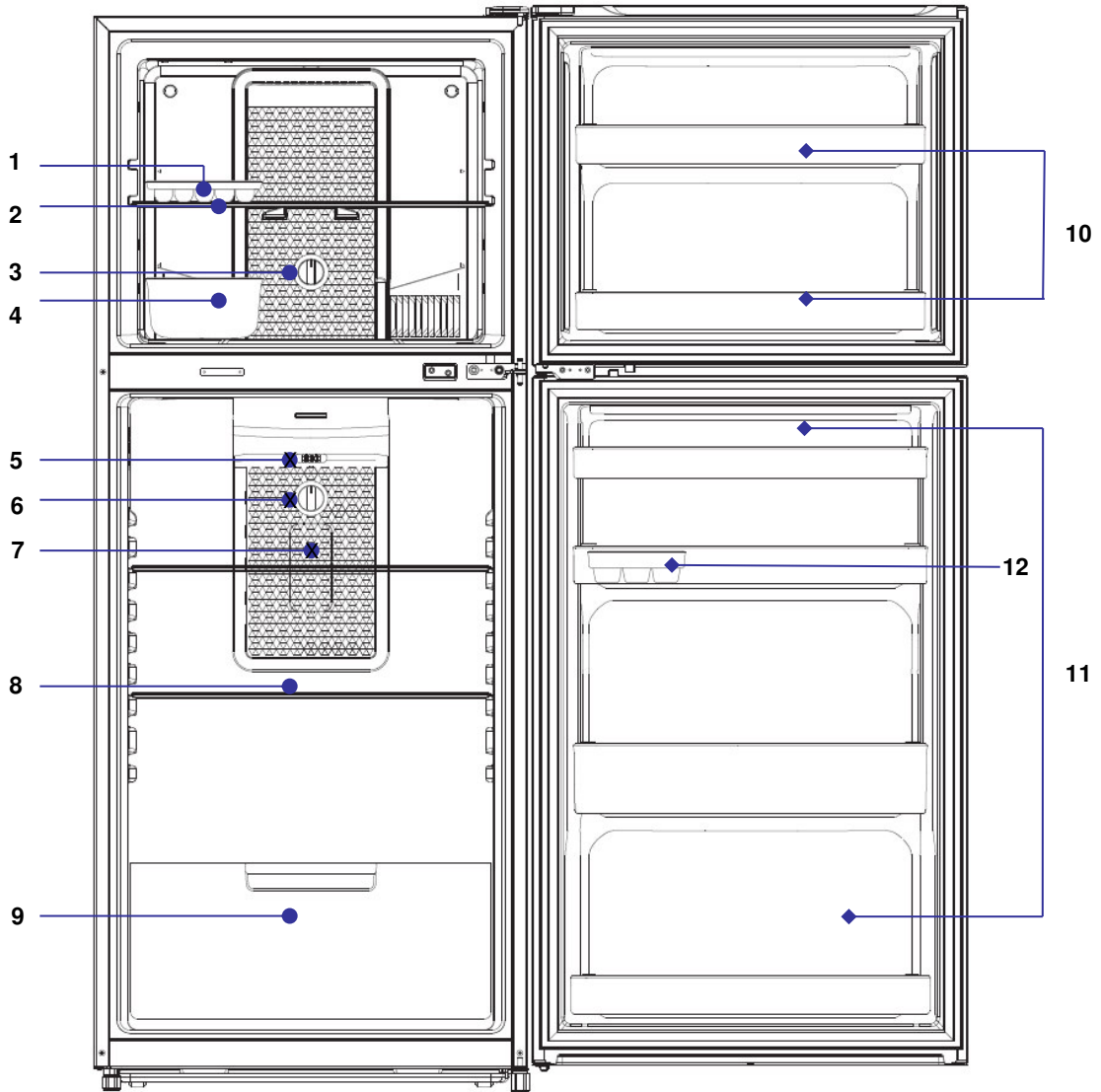


MODEL NAME		RGE34	RGE36	RGE40
EXTERNAL DIMENSION	A (mm)	<b>1645</b>	<b>1705</b>	<b>1710</b>
	B (mm)	<b>1028.5</b>	<b>1088.5</b>	←
	C (mm)	→	<b>698.3</b>	<b>743.3</b>
	D (mm)	→	<b>650</b>	<b>695</b>
	E (mm)	→	<b>1265</b>	<b>1310</b>
	F (mm)	→	<b>550</b>	<b>595</b>



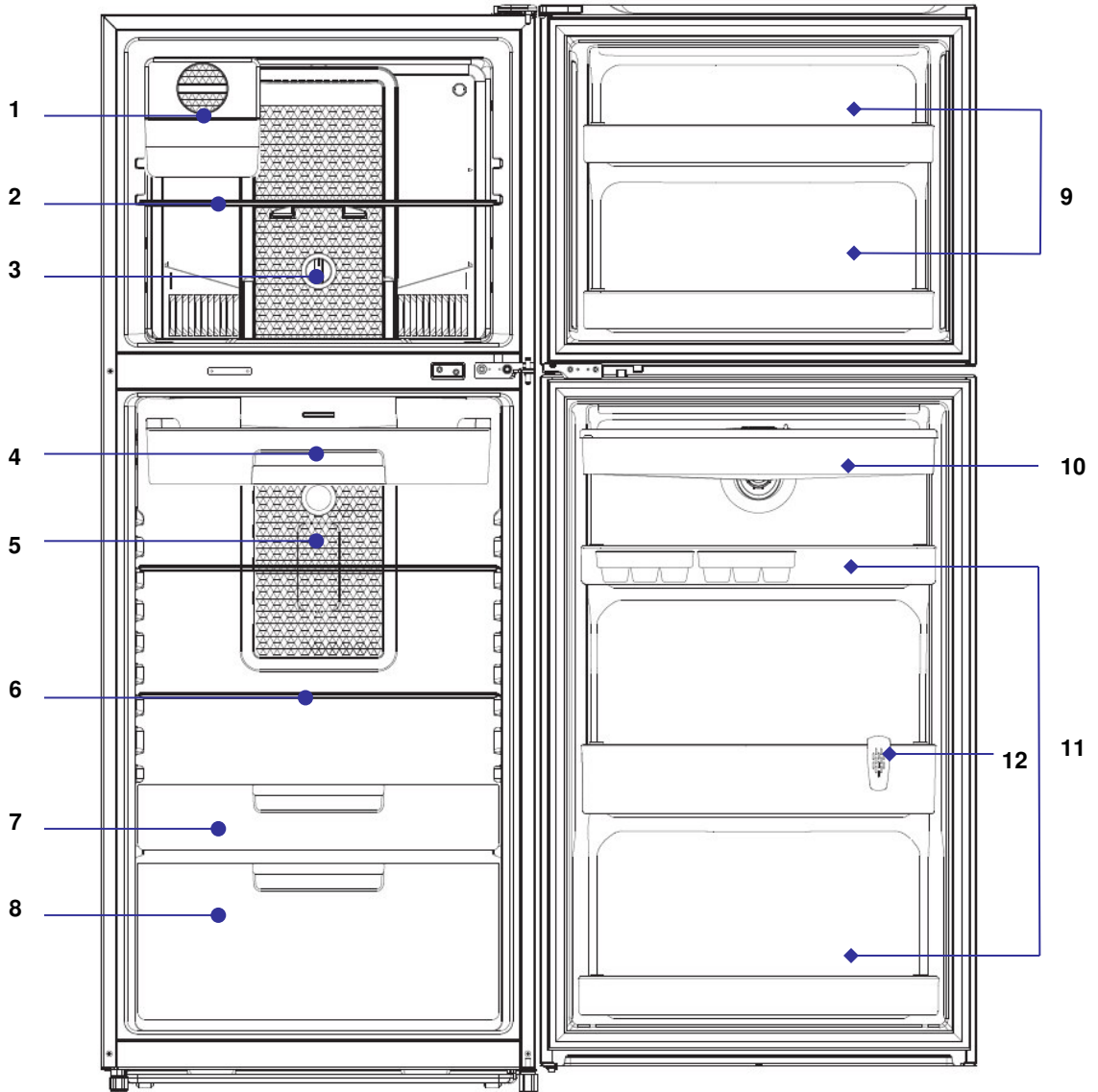
### 3. Name Of Each Part

RGE-34/36/40 BASIC TYPE



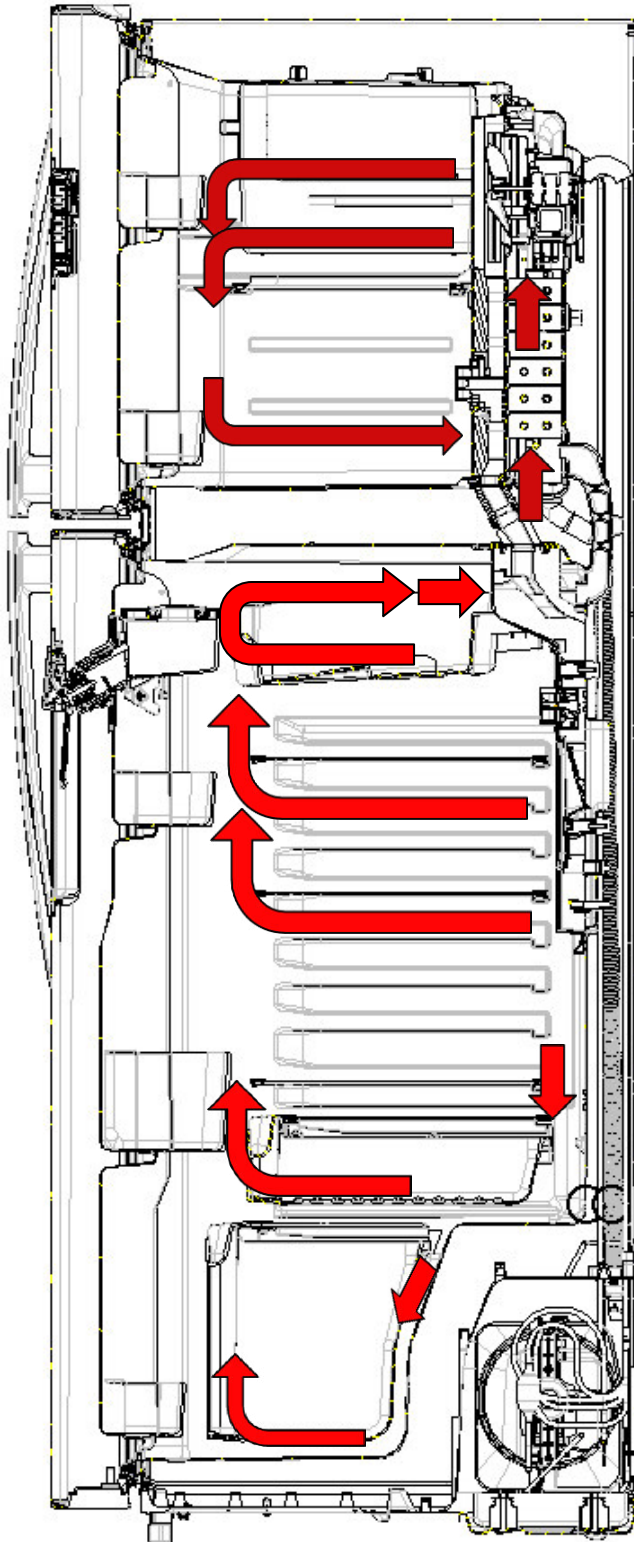
1. Ice Maker (Manual)	8. Fresh Food Compartment Shelves
2. Freezer Compartment Shelf	9. Vegetable Case
3. Freezer Compartment Temperature Controller	10. Freezer Compartment Pockets
4. Ice Case	11. Fresh Food Compartment Pockets
5. Fresh Food Compartment Sensor	12. Egg Case
6. Fresh Food Compartment Temperature Controller	
7. Fresh Food Compartment LED Lamp	

RGE34/36/40 FULL TYPE

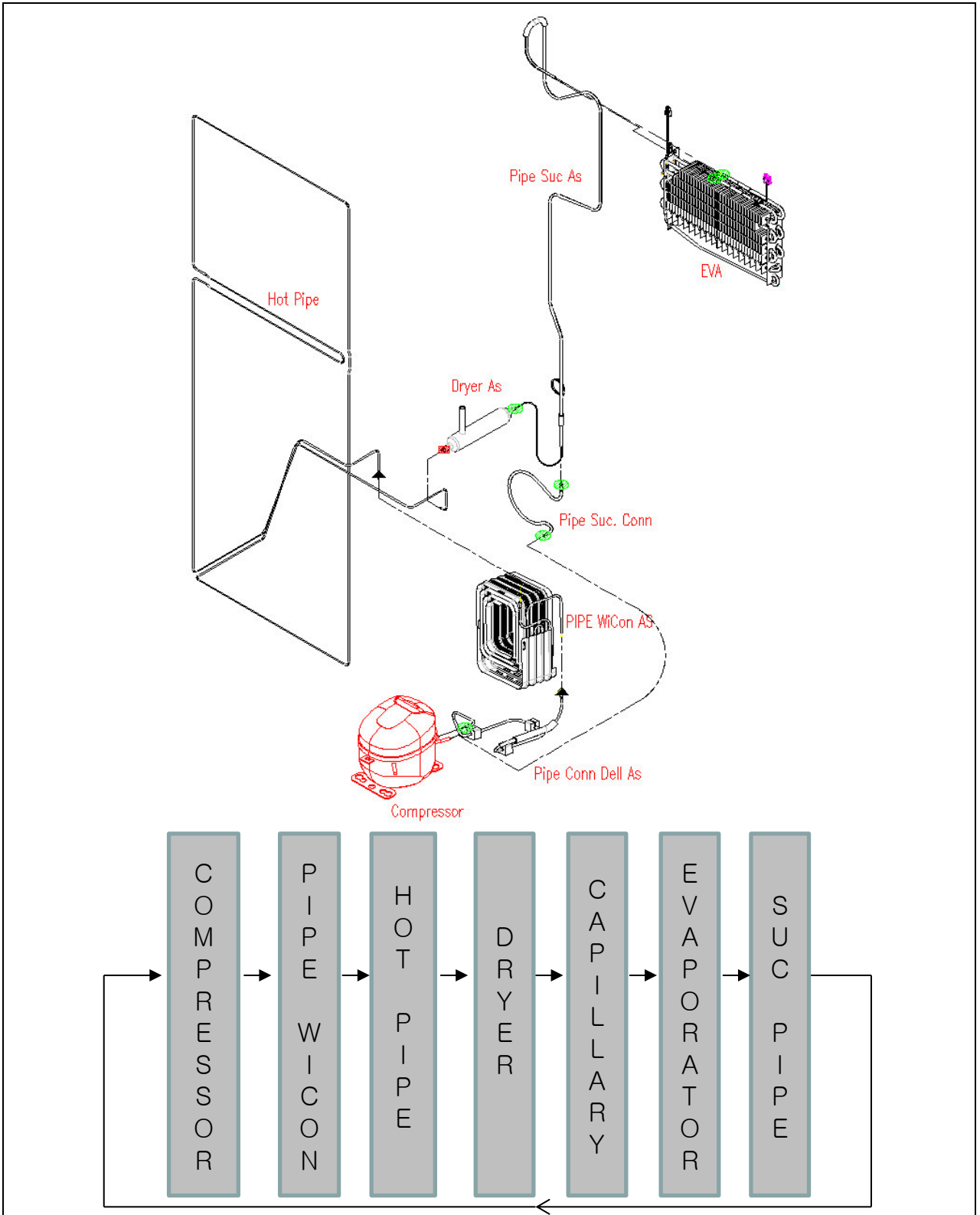


1. ICE MAKER	8. Vegetable Case
2. Freezer Compartment Shelf	9. Freezer Compartment Pockets
3. Freezer Compartment Temperature Controller	10. Fresh Food Water Tank
4. Fresh Utility case	11. Fresh Food Compartment Pockets
5. Fresh Food Compartment LED Lamp	12. Pocket Guide
6. Fresh Food Compartment Shelves	
7. Fresh Case	

#### 4. Cold Air Circulation

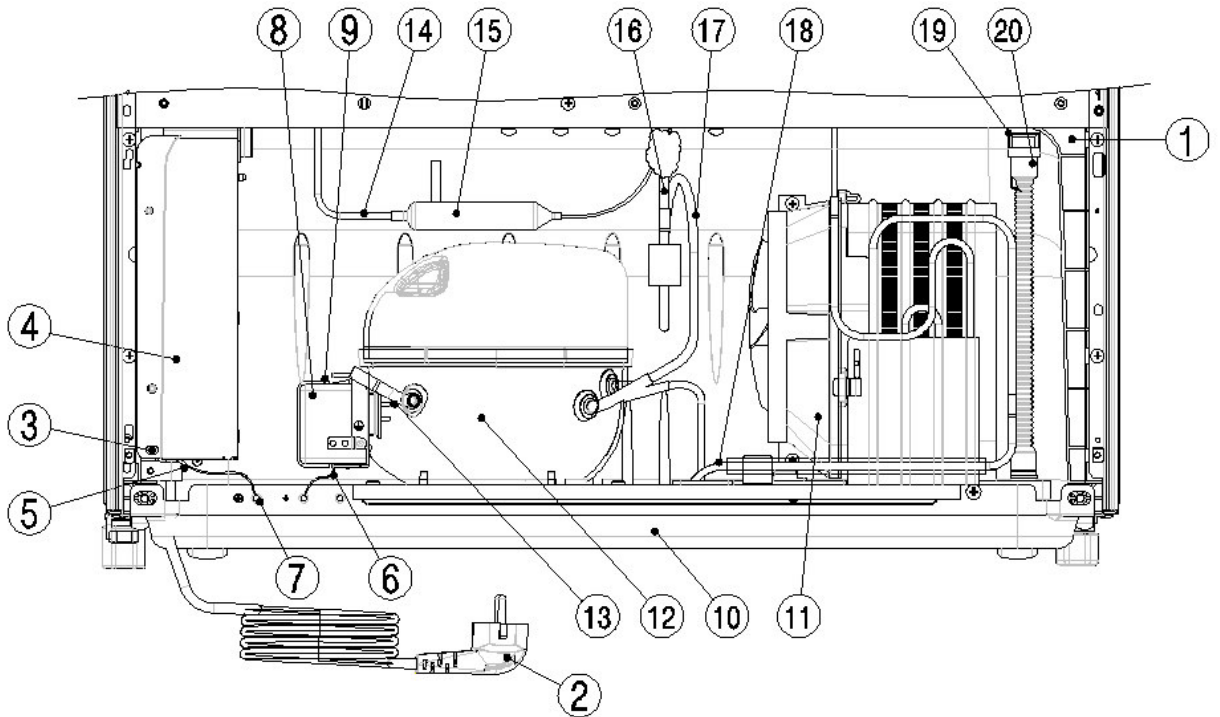


## 5. REFRIGERANT CYCLE DAIGRAM





## 6. MACHINE ROOM VIEW AND PART LIST

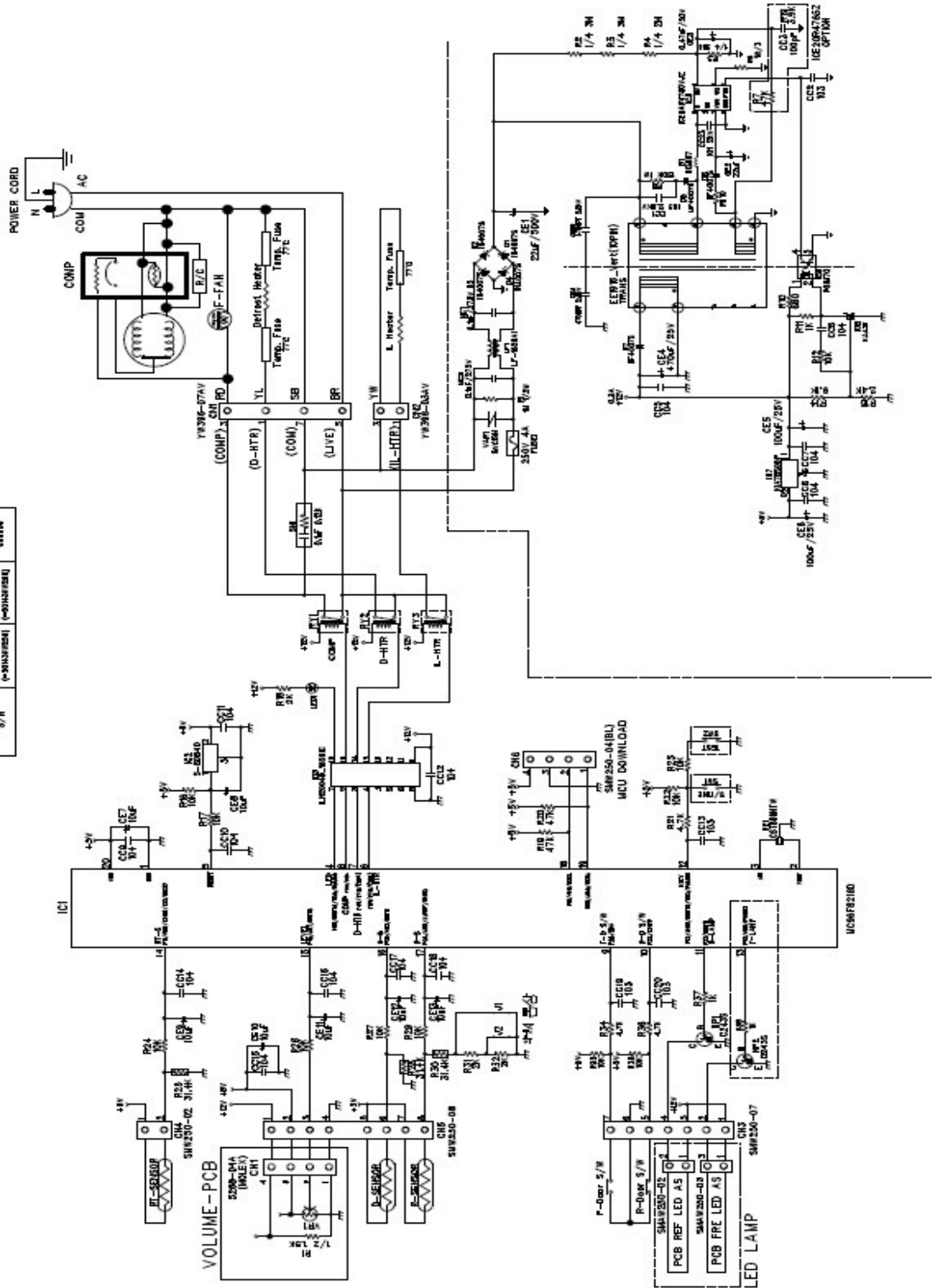


NO	PART NAME	NO	PART NAME
1	BASE CAB	11	CASE VAPORI AS
2	CORD POWER AS	12	COMPRESSOR
3	SCREW TAPPING	13	PIPE SERVICE
4	BOX M/PCB AS	14	PIPE HOT
5	SWITCH P RELAY AS	15	DRYER AS
6	HARNESS EARTH	16	PIPE SUC AS
7	SCREW MACHINE	17	PIPE CONN SUC AS
8	COVER RELAY	18	PIPE CONN DEL AS
9	CLAMP BAND RELAY	19	HOSE DRN A
10	BASE COMP AS	20	HOSE DRN B

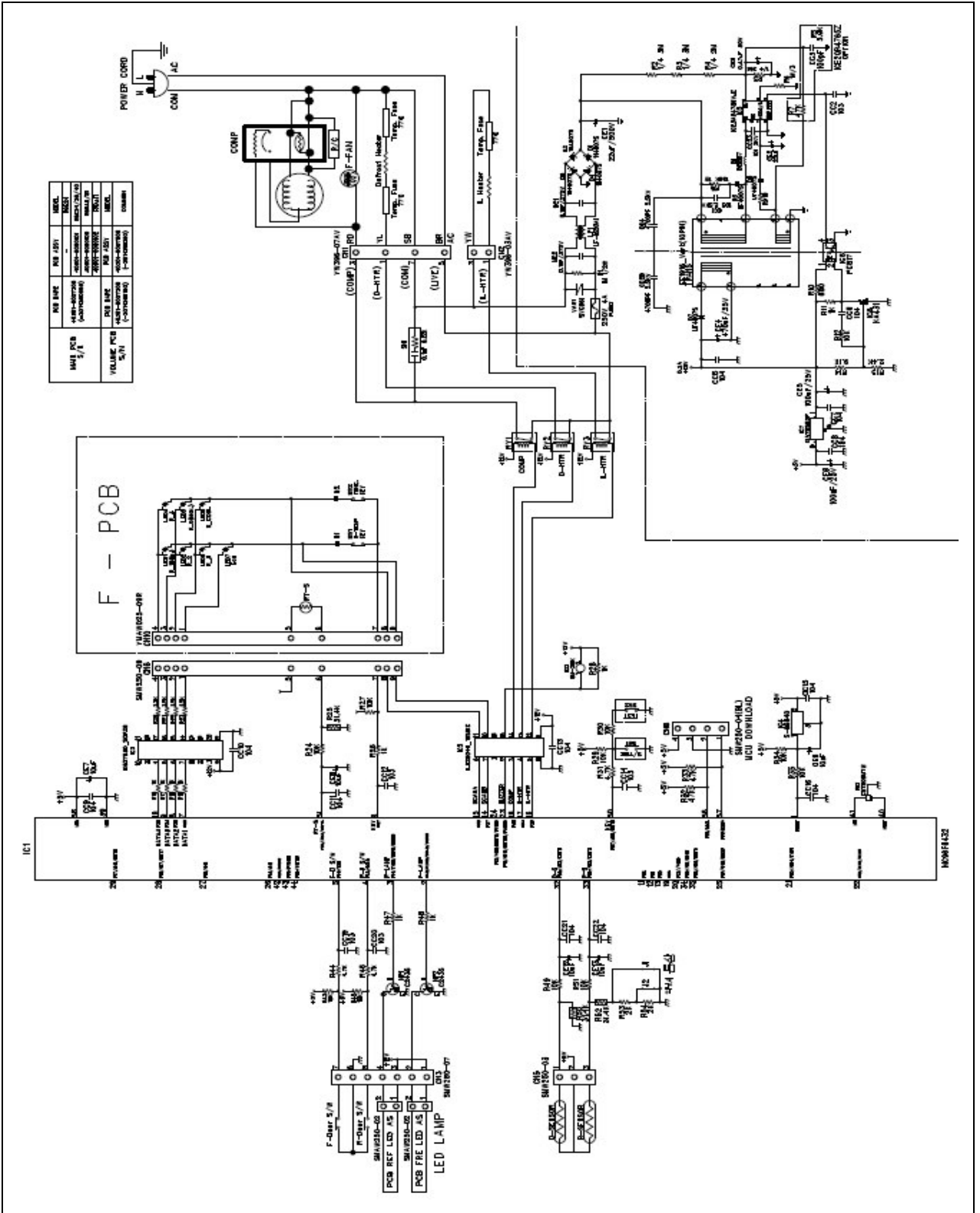
# 7. PCB CIRCUIT DIAGRAMS

## RGE34/36/40 DIAL TYPE

MAIN PCB S/N	PCB NAME	PCB /S/N	MODEL
VOLUME PCB S/N	4034-800740A (P-9151500)	4034-800740A	MODEL
	4034-800740B (P-9151500)	4034-800740B	MODEL
	4034-800740C (P-9151500)	4034-800740C	MODEL



RGE34/36/40 FCP TYPE



## 8. SPECIFICATION OF ELECTRIC PARTS

### 1. COMPRESSOR

	RGE34 / RGE36		RGE40	
	220~240V/50~60Hz	220~240V/50Hz	220~240V/50~60Hz	220~240V/50Hz
MODEL	LJ118DY	LJ126CY	LJ118DY	LJ126CY
STARTING TYPE	RSCR	RSCR	RSCR	RSCR
VOLTAGE	220~240V/50~60Hz	220~240V/50Hz	220~240V/50~60Hz	220~240V/50Hz
REFRIGERANT	R-600/(36g)	R-600/(36g)	R-600/(36g)	R-600/(36g)

### 2. RELAY

	RGE34 / RGE36		RGE40	
	220V/60Hz	230V/50Hz	220V/60Hz	230V/50Hz
PTC	Xingshuaier Radio Factory	Xingshuaier Radio Factory	Xingshuaier Radio Factory	Xingshuaier Radio Factory
STARTING TYPE	QPE2-A15MD3	QPE2-A15MD3	QPE2-A15MD3	QPE2-A15MD3

### 3. RUNNING CAPACITORRELAY

	RGE34 / RGE36		RGE40	
	220~240V/50~60Hz	220~240V/50Hz	220~240V/50~60Hz	220~240V/50Hz
RATED VOLTAGE	450VAC	450VAC	450VAC	450VAC
RATED CAPACITANCE	4 $\mu$ F	4 $\mu$ F	4 $\mu$ F	4 $\mu$ F

### 4. F-FAN MOTOR

	RGE34 / RGE-6		RGE40	
	220V/60Hz	230V/50Hz	220V/60Hz	230V/50Hz
TYPE NAME	S6112CDF09	S6112CDF09	S6112CDF09	S6112CDF09
VOLTAGE	AC 220V/60Hz	AC 230V/50Hz	AC 220V/60Hz	AC 230V/50Hz
REVOLUTION	2000 RPM ( $\phi$ 110)	2000 RPM( $\phi$ 110)	2000 RPM( $\phi$ 110)	2000 RPM( $\phi$ 110)

### 5. C-FAN MOTOR

	RGE34 / RGE36		RGE40	
	220V/60Hz	230V/50Hz	220V/60Hz	230V/50Hz
TYPE NAME	ORM-11181B1	ORM-11181B1	ORM-11181B1	ORM-11181B1
VOLTAGE	AC 220V/60Hz	AC 230V/50Hz	AC 220V/60Hz	AC 230V/50Hz
REVOLUTION	1500 RPM( $\phi$ 130)	1500 RPM( $\phi$ 130)	1500 RPM( $\phi$ 130)	1500 RPM( $\phi$ 130)




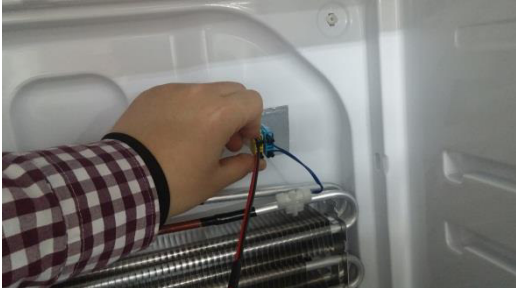
### 6. DEFROST HEATER

	RGE34 / RGE-6		RGE40	
	230V/50~60Hz	230V/50~60Hz	230V/50~60Hz	230V/50~60Hz
TYPE	SHEATH HEATER	SHEATH HEATER	SHEATH HEATER	SHEATH HEATER
SPEC.	AC 230V, 165W	AC 230V, 165W	AC 230V, 165W	AC 230V, 165W





## 9. How To Replace The Parts





RGE34/36/40

### 9-1. Freezer Louver Part



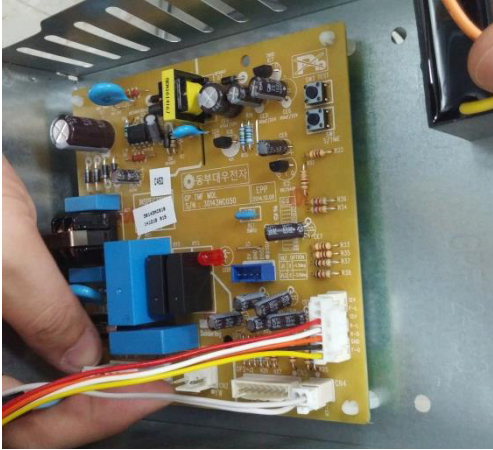
No	Photos	Description
1		<ul style="list-style-type: none"><li>- Remove 'Freezer Shelf' at first.</li><li>- Remove 2 hole caps with (-) driver.</li></ul>
2		<ul style="list-style-type: none"><li>- Remove 2 screws on 'Freezer Louver'.</li></ul>
3		<ul style="list-style-type: none"><li>- Pull forward the 'Freezer Louver'.</li></ul>
4		<ul style="list-style-type: none"><li>- Disconnect fan motor lead wire.</li></ul>

## 9-2. M/Flow-Duct & lamp

No	Photos	Description
1		- Remove 'hexagonal shaped cap' with (-) driver
2		- Remove window with(-) driver.
3		- Remove 'hexagonal shaped cap' with (-) driver.
4		- Remove 2 screws.




No	Photos	Description
5		<p>-Pull toward the 'M/flow duct'</p>
6		<p>-Pull out the lead wires of 'Lamp' and 'Sensor'</p>
7		<p>-Remove 'INSU M/F DUCT A' and 'INSU M/F DUCT B'</p>
8		<p>-Remove screw with (-) driver</p> <p>-Detach LAMP LED and PCB DIAL</p>

### 9-3. MAIN PCB

No	Photos	Description
1		- Remove the 2 screws.
2		- Disconnect the lead wires of 'Power cord' and 'compressor relay'.
3		- Remove 'Power Cord' and 'Relay Harness'. - Disconnect the housings on the Main PCB'.



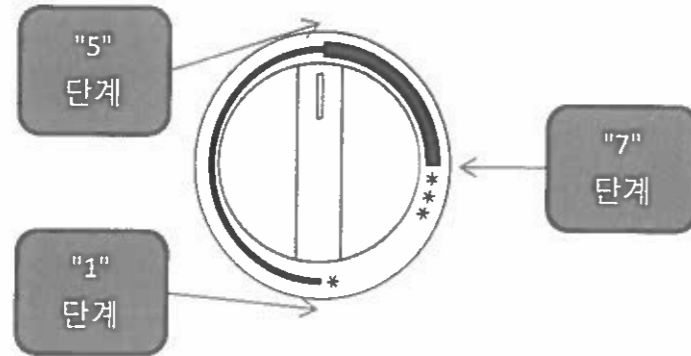
## 9-4. FRONT PCB

No	Photos	Description
1		<p>- Fasten the screw with drill on the top corner of the 'Front PCB' .</p>
2		<p>- Pull the screw with 'Nipper' to disassemble the 'Front PCB'.</p>
3		<p>- Disconnect the housing on the 'Front PCB'.</p>

1. Volume Control

Input	Output
- PCB Volume Dial	- PCB Volume Dial Step

A. Volume Control panel graphic



B. Volume Control panel 설명

- Volum Dial은 좌에서 우까지 총 270° 움직이며 왼쪽에서 우측으로 갈수록 설정온도값은 낮아진다.

C. Volume Dial 조작 방법

1) Volume Dial : 냉장실 온도설정

- ① 초기 설정 값 : 3단계(Program default 설정값으로 Volume 위치에 따라 재 설정 된다)
- ② 온도설정 변경 방법 : Volume Dial을 돌릴때마다 설정단계에 따른 냉장실 온도설정 변경
- ③ 온도설정 변경 순서 :

1단계 → 2단계 → 3단계 → 4단계 → 5단계 → 6단계 → 7단계  
 (Min) (Mid) (Max)

D. Volume Dial을 통한 Mode 돌입 방법

1) As 강제제상 Mode

- "R-Door" Switch를 누르고 있는 상태에서 Volume Dial을 좌로 " 1 "단계까지 갔다가 우로 " 7 "단계까지 돌림

PCB 제어기능 - Dial Type

2. 냉동실 온도설정

\* 본 냉장고는 R-Control 방식으로 냉동실 온도제어는 기구적으로 제어되며, Micom 제어와는

3. 냉장실 온도설정

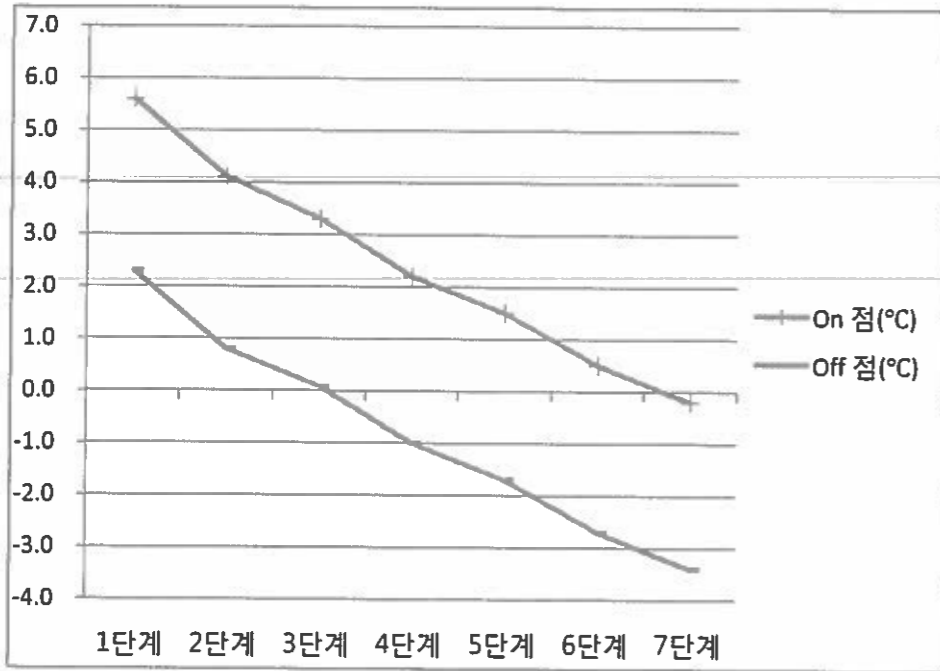
Input	Output
- PCB Volume Dial	- 냉장고 설정 온도

A. Dial Default Setting

- '중' Dial

B. 냉장실 온도 설정 (25°C 기준)

구분	1단계	2단계	3단계	4단계	5단계	6단계	7단계
	(Min)				(Mid)		(Max)
On 점(°C)	5.6	4.1	3.3	2.2	1.5	0.5	-0.2
Off 점(°C)	2.3	0.8	0.1	-1.0	-1.7	-2.7	-3.4



4. Comp Control

Input	Output
- R-Sensor - 단락 / 제상 Mode - Off후 경과 시간	- Comp On/Off Operation

A. 일반 Control

1) 제상Mode일 경우

Precool	Comp On
Heater On	Comp Off
휴지기	Comp Off

\* 각 단계별 Comp의 자세한 제어사양은 Defrost Control 항목 참조

2) 통상모드(제상Mode가 아닌 경우)

① R-Sensor Error 시

- RT-Sensor 온도 구간에 따른 시간설정을 하여 시간에 따른 On/Off 제어를 함.

② R-Sensor Error 없을 시 (일반적인 제어)

- 설정 된 On/Off점과 R-Sensor 입력 값을 비교하여 Comp 제어된다.

- R-Sensor  $\leq$  Comp Off점 경우 -> Comp Off

- R-Sensor  $>$  Comp On점 경우 -> Comp On

B. Comp 보호기능

- Comp Off 후 6분 경과 후 Comp 재기동 가능. (Comp의 차압 제거)

ex) Comp가 Off 됐을경우 6분동안은 Comp가 On 조건이 되어도 기동하지 않고, 6분 경과 후 On됨.

PCB 제어기능 - Dial Type

5. Defrost Control

Input	Output
- RT / D-Sensor - Comp 운전 시간 / Real Time - Comp 운전율 / Door Open Time	- Defrost Heater On/Off Operation

A. 초기 제상

구분	내용
돌입조건	전원 투입시점 D-Sensor $\leq 3.5^{\circ}\text{C}$ 의 경우 초기제상 수행함. 단, D-Sensor가 단선, 단락 Error의 경우에는 초기제상기능 수행하지 않음
각 단계 Off 조건	PreCool - 수행 안함
	Heater On ① D-Sensor $> 13^{\circ}\text{C}$ 경우 ② 60분 경과 시
	휴지기 - 10분 경과 시
	Fan_Delay - 수행 안함
해제	기능수행 완료 후 자동 해제 (전원 투입시 1회성 기능임)

PCB 제어기능 - Dial Type

B. 일반 제상

구분	내용
돌입조건	① Comp On 시간 누적 6, 8, 10, 12시간 경과시점에서 하기 조건 판단하여 하나이상 만족시 일반 제상 수행함. ◆ 제상돌입조건 i. Error 발생 시 - R1, D1, RT, dF, dr, F3, C1 Error ii. 제상 돌입조건 판단 주기 시점을 기준으로 이전 Comp On 시간 누적 120분 동안의 운전율이 90% 이상인 경우 iii. 제상이 끝난 시점부터 F/R Door Open 시간을 합산 누적하여 2분 Door가 Open 된 경우 (ex. Comp On 누적 6시간 경과시점 - Comp On 누적 4~6시간동안의 운
	② 위 조건으로 제상 돌입 안될 시 한계시간에 의해 제상은 수행함. i. Comp On 시간 누적 14시간 경과시 제상 수행. ii. Total 시간(Comp On + Comp Off) 72시간 경과시 제상 수행.
각 단계 Off 조건	PreCool ① R-Sensor > Comp Off점 - 3.0°C 경우 ② 25분 경과
	Heater On case 1) D-Sensor Error 발생 시 - 30분 경과 case 2) 노말 B 구간, 제상과 제상 사이 Door 개폐 없고, 운전율 80% 이하인 경우 - D-Sensor > 7°C case 3) 6시간에 제상 돌입 및 6시간 제상 후 다음 제상 시 ① D-Sensor > 15°C ② 70분 경과 case 4) 그 외 제상 수행 시 ① D-Sensor > 13°C ② 60분 경과
	휴지기 case 1) 6시간에 제상 돌입 및 6시간 제상 후 다음 제상 시 - 20분 경과 case 2) 그 외 제상 수행 시 - 10분 경과
	Fan_Delay - 수행 안함
	해제 조건 기능수행 완료 후 일반제상 자동 해제되며, 위 돌입조건에 따라 반복 수행

PCB 제어기능 - Dial Type

C. 고실온 제상 Mode

구분	내용	
돌입조건	RT Mode가 고실온 A,B 구간에서 하기 조건을 만족하는 상태에서 Comp On 누적 24시간 경과시 제상 수행 함. ◆ 고실온 제상 Mode 유지 조건 i. 제상 후 RT Mode가 고실온 A,B Mode를 계속 유지 ii. 제상 후 F/R Door Close 상태를 계속 유지 iii. 제상 후 Error 없는 상태를 계속 유지	
각 단계 Off 조건	PreCool	① R-Sensor > Comp Off점 - 3.0°C 경우 ② 25분 경과
	Heater On	① D-Sensor > 13°C 경우 ② 60분 경과 시
	휴지기	- 10분 경과 시
	Fan_Delay	- 수행 안함
해제 조건	위 고실온 제상 모드 유지 조건 만족 못할 시 바로 해제 된다. 고실온 제상 모드 해제 시 일반제상이 수행 된다.	

D. 저실온 제상 Mode

구분	내용	
돌입조건	RT Mode가 저실온 A,B 구간에서 하기 조건을 만족하는 상태에서 Comp On + Off 24시간 경과시 제상 수행 함. ◆ 저실온 제상 Mode 유지 조건 i. 제상 후 RT Mode가 저실온 A,B Mode를 계속 유지	
각 단계 Off 조건	PreCool	① R-Sensor > Comp Off점 - 3.0°C 경우 ② 25분 경과
	Heater On	case 1) D-Sensor Error 발생 시 - 30분 경과
		case 2) 저실온 A 구간, 제상과 제상 사이 Door 개폐 없으면 - D-Sensor > 7°C
		case 3) 그 외 제상 수행 시 ① D-Sensor > 13°C ② 60분 경과
	휴지기	- 10분 경과 시
Fan_Delay	- 수행 안함	
해제 조건	RT Mode가 저실온 A,B 구간을 벗어나면 저실온 제상 모드는 바로 해제 된 저실온 제상 Mode 수행 중 일반제상 조건이 먼저 만족되면 일반제상 수행 된	

**PCB 제어기능 - Dial Type**

**\* Defrost Flow**

**\* 일반제상 Flow**

제상초기설정 -> Precool -> Heater On -> 휴지기 -> Fan\_Delay -> 제상종료설정

**I. 제상초기설정**

- 각종 제상관련 체크항목 초기화

**II. Precool**

- 1) 돌입조건 : '제상초기설정' 완료 후 자동 돌입
- 2) 기능수행 : Comp 계속 On.

**III. Heater On**

- 1) 돌입조건 : 'Precool' 종료 후 자동 돌입
- 2) 기능수행 : Defrost Heater On.

**IV. 휴지기**

- 1) 돌입조건 : 'Heater On' 종료 후 자동 돌입
- 2) 기능수행 : Comp, Defrost Heater Off

**V. Fan\_Delay**

- 1) 돌입조건 : '휴지기' 종료 후 자동 돌입
- 2) 기능수행 : Comp, C-Fan On

**VI. 제상종료설정**

- 각종 제상관련 체크항목 초기화

구 분		Precool → HTR 제상 → 휴지기 → FAN 지연			
각 단계 Off조건		각 제상 Mode의 Off조건에 따라 진행 됨.			
전장물	Comp, C Fan	On	off	Off	On
	F-Fan	On	off	Off	Off
	Defrost-HTR	Off	On	Off	Off



PCB 제어기능 - Dial Type

6. Door Switch

Input	Output
- High / Low Signal	- Door Open / Closes State

\* Door Switch는 DC type으로 F실과 R실 독립적으로 Door의 Open/Close 상태를 감지한다.

A. F/R Door Switch

- 1) Door Open시
  - Door Open시 -> Door Switch On -> Micom Low (0V) 신호 입력
- 2) Door Close시
  - Door Close시 -> Door Switch Off -> Micom High (5V) 신호 입력

7. Lamp Control

Input	Output
- Door Open / Closes State - Lamp On 경과 시간	- Lamp On / Off Operation

\* 고내등은 기본적으로 Door Switch의 상태에 따라 On/Off 제어된다.

A. F/R Lamp

- 1) Door Switch Error인 경우
  - 고내등은 항상 Off 상태를 유지한다.
- 2) Door Switch Error가 아닌 경우
  - ① Door Open시 -> 고내등 On되며, 10분간 지속시 강제로 고내등을 Off한다.
  - ② Door Close시 -> 고내등 Off 됨.

\*예외) Line 강제제상 돌입 표시

- 이 기능은 전원 투입 후 120분 이내에만 동작 한다.
- 도어 Switch와 Volume Dial을 이용해 As 강제제상 돌입시 아래와 같이 R-Lamp 동작한
  - ① Sensor Error 시 -> R-고내등은 30초간 빠르게 점멸한 후 Off 상태를 유지
  - ② Sensor Error 없을 시 -> R 고내등은 강제 On.

8. IL-Heater Control

Input	Output
- RT-Mode	- IL-Heater On / Off Operation

\* IL-Heater Control은 저실온시 덕트 빙결을 보호하기 위하여 제어하는 전장물로 RT Mode에 따라 시간으로 제어 된다.

A. IL-Heater 동작

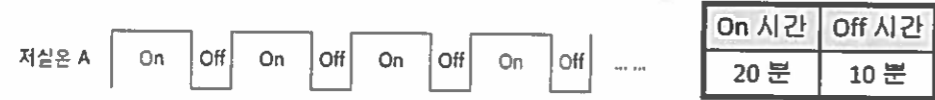
1) 제상 Mode 시

- 항상 Off 상태를 유지한다.

2) 그밖의 경우

① RT-Mode가 저실온 A일 경우

- 설정 시간에 따라 On->Off -> On -> Off 반복 제어함.



② RT-Mode가 저실온 B일 경우

- 설정 시간에 따라 On->Off -> On -> Off 반복 제어함.



③ 그외 RT-Mode 및 RT-Sensor Error 의 경우

- 항상 Off 상태를 유지

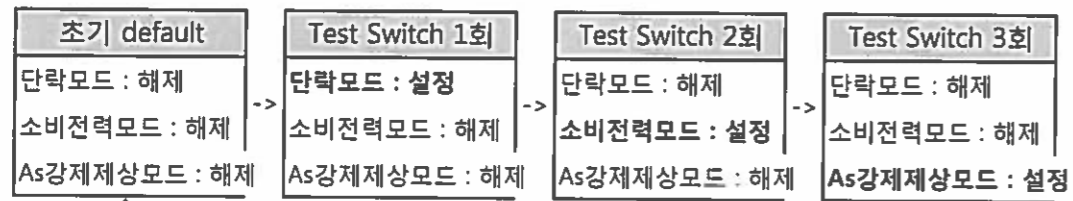
PCB 제어기능 - Dial Type

9. Function Switch Control (Main PCB 위치)

Input	Output
- Test Switch - Time Switch	- 단락 / 소비전력 / As강제제상 Mode 선택 - 시간 강제 Pass

A. Test Switch

- Main PCB에 위치한 Test Switch(부품No. SW2)를 이용하여 단락모드, 소비전력모드, As강제제상모드로 강제 진입을 할 수 있음.



B. Time Switch

- Main PCB에 위치한 Time Switch(부품No. SW1)로 디버깅 진행시 시간을 강제적으로 보이기 위한 목적으로 사용

- ① Time Switch 짧게 눌렀다 때는 경우(1초 이내)
  - Switch를 1초이내 눌렀다 때는경우 (버튼 누른 횟수 \* 1분) 만큼의 Micom 상의 시간 보낼 수 있음.
- ② Time Switch를 길게 누르고있는 경우(1초 이상)
  - Switch를 1초이상 누르고 있는경우 1초간격으로 (누르고 있는 초 \* 30분) 만큼의 Micom 상의 시간을 보낼 수 있음.

10. Mode Control

Input	Output
- Test Switch	- 단락 / As강제제상 Mode 수행

**A. As 강제제상 Mode**

1) 돌입 방법

- ① Function Switch Control 항목의 Test Switch 부분 참조

2) 동작

- Heater 제상 부터 휴지기까지 수행
- 초기 60초간은 D-Sensor 복귀온도와는 관계없이 HTR 강제 On  
(공장Line 제상전류 검사를 위해)

구분	HTR 제상	휴지기	
진행 한계시간	60분	10분	
각 단계 Off조건	1. 진행 한계 시간 2. D-S > 13°C	진행 한계 시간	
전장물	Comp	off	Off
	Defrost-HTR	On	Off

3) 해제 방법

- ① 제상기능 수행 완료 후 자동해제
- ② Function Switch Control 항목의 Test Swich 부분 참조
- ③ 전원 재투입

**B. 단락 Mode**

1) 돌입 방법

- ① Test용 Key Control 항목의 Function Key 부분 참조  
(재돌입 가능하며 재돌입 후 다시 30시간 동안 단락 운전함)

2) 동작

- Real Time 30시간동안 COMP 연속운전하며, 기타 다른 전장물은 정상동작함.
- 30시간 동안은 제상조건을 만족해도 제상에 돌입하지 않는다.

3) 해제 방법

- ① 단락기능 30시간 수행 완료 후 자동해제
- ② Test용 Key Control 항목의 Function Key 부분 참조
- ③ 전원 재투입

11. 약냉 Option

Input	Output
- J1, J2 의 절단 상태	- R-Sensor On./Off점 약냉 보상

A. 약냉 OPTION

(1) R-Sensor OFF점 조절 (최대 3.0deg DOWN)

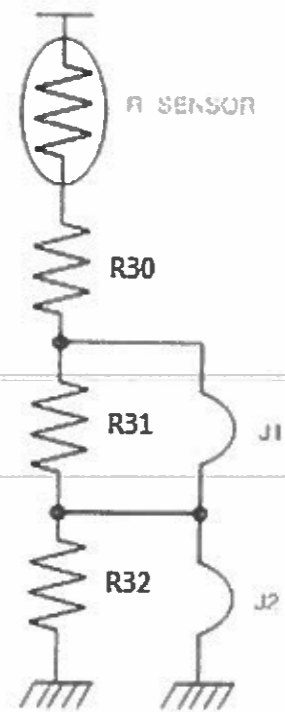
(2) 약냉 발생 시 A/S를 쉽게 하기 위해 다음과 같이 조절

- ① 저항(R30) : 통상운전시의 R-Sensor 기준저항(31.4K)
- ② 저항(R31) : 약냉 발생 시 J1을 절단하여 기준저항을 2K UP (1.5deg DOWN)
- ③ 저항(R32) : 약냉 발생 시 추가로 J2를 절단하여 기준저항을 4K UP (3.0deg DOWN)

R30 = 중 OFF점

R30 + R31 = 중 OFF점 - 1.5 deg

R30 + R31 + R32 = 중 OFF점 - 3.0 deg



12. Error Code

**A. R-Sensor Error**

- 1) Error Code : R1
- 2) 발생조건 ① R-Sensor 단선 : R-Sensor가 -45°C 이하로 감지될 경우  
② R-Sensor 단락 : R-Sensor가 50°C 이상으로 감지될 경우
- 3) 해제조건 : R-Sensor 입력이 -45 ~ 50°C 사이일 경우

**B. RT-Sensor Error**

- 1) Error Code : Rt
- 2) 발생조건 ① RT-Sensor 단선 : RT-Sensor가 -45°C 이하로 감지될 경우  
② RT-Sensor 단락 : RT-Sensor가 50°C 이상으로 감지될 경우
- 3) 해제조건 : RT-Sensor 입력이 -45 ~ 50°C 사이일 경우

**C. D-Sensor Error**

- 1) Error Code : D1
- 2) 발생조건 ① D-Sensor 단선 : D-Sensor가 -45°C 이하로 감지될 경우  
② D-Sensor 단락 : D-Sensor가 50°C 이상으로 감지될 경우
- 3) 해제조건 : D-Sensor 입력이 -45 ~ 50°C 사이일 경우

**D. R-Door Error**

- 1) Error Code : dr
- 2) 발생조건 : R-Door Switch의 On 상태 신호가 1시간동안 감지시
- 3) 해제조건 : R-Door Switch의 Off 상태 신호 감지시

**E. F-Door Error**

- 1) Error Code : dF
- 2) 발생조건 : F-Door Switch의 On 상태 신호가 1시간동안 감지시
- 3) 해제조건 : F-Door Switch의 Off 상태 신호 감지시

**F. 냉장고 Cycle Error**

- 1) Error Code : C1
- 2) 발생조건 : D Sensor가 -5°C이상인 상태에서 Comp가 3시간이상 연속운전시
- 3) 해제조건 : Comp Off시 D-Sensor 온도가 -5°C이하로 감지 될때

\* "C1" Error는 D-Sensor가 정상동작할때만 감지한다. D-Sensor Error시에는 "C1" Error는 하

**G. 제상복귀이상 Error**

- 1) Error Code : F3
- 2) 발생조건 : Defrost HTR가 D-Sensor 복귀온도가 아닌 한계시간에 의해 종료될 경우
- 3) 해제조건 : Defrost HTR가 D-Sensor 복귀온도에 의해 종료될 경우

\* "F3" Error는 D-Sensor가 정상동작할때만 감지한다. D-Sensor Error시에는 "F3" Error는 해

\* 제약 사항

---

**1. H/W Constraint**

- 본 냉장고에 적용된 특정 Micom의 Spec 및 사용지역 환경에 따라 H/W 기능은 제약을 받을 수 있다.

**2. S/W Constraint**

- 메모리 및 CPU 성능에 따라 s/w 수행 결과가 다를 수 있다.
- 기타 여러 어플리케이션과 함께 동작할 때 사용성이 저하될 수 있다.





RGE34/36/40 PART LIST

NO	PART NUMBER	PART NAME	PART DESCRIPTION	Q'ty	Remark
		CABINET			
1		ASSY CAB URT	AS	1	
		ASSY CAB URT	AS	1	
		ASSY CAB URT	AS	1	
2	3012106500	FOOT ADJ *L AS	PP+INSERT	1	RGE34/36/40 공용
3	3012939300	HINGE *U AS	AS	1	RGE34/36/40 공용
4	3016003300	SPECIAL BOLT	T2 M6.5*20	2	
5	3012106600	FOOT ADJ AS	PP J370A+M10 NUT	1	RGE34/36/40 공용
6	30125-0034700	GUIDE V/CASE *L AS	AS	1	RGE34/36 공용
	30125-0034900	GUIDE V/CASE *L AS	AS	1	RGE40
6-1	3012557600	GUIDE V/CASE *L	PP	1	RGE34/36 공용
	3012557800	GUIDE V/CASE *L	PP	1	RGE40
6-2	3014702210	ROLLER V/CASE	PP NATURAL	1	RGE34/36/40 공용
7	30125-0034800	GUIDE V/CASE *R AS	AS	1	RGE34/36 공용
	30125-0035000	GUIDE V/CASE *R AS	AS	1	RGE40
7-1	3012557700	GUIDE V/CASE *R	PP	1	RGE34/36 공용
	3012557900	GUIDE V/CASE *R	PP	1	RGE40
7-2	3014702210	ROLLER V/CASE	PP NATURAL	1	RGE34/36/40 공용
8	3012555500	GUIDE C/C *L AS	AS	1	RGE34/36 공용
	3012555600	GUIDE C/C *L AS	AS	1	RGE40
8-1	3012554300	GUIDE C/C *L	PP	1	RGE34/36 공용
	3012554500	GUIDE C/C *L	PP	1	RGE40
9	3012555700	GUIDE C/C *R AS	AS, OPTION	1	RGE34/36 공용
	3012555800	GUIDE C/C *R AS	AS, OPTION	1	RGE40
9-1	3012554400	GUIDE C/C *R	PP	1	RGE34/36 공용
	3012554600	GUIDE C/C *R	PP	1	RGE40
10	30125-0034300	GUIDE U/C *L AS	AS	1	RGE34/36 공용
	30125-0034500	GUIDE U/C *L AS	AS	1	RGE40
10-1	3012557200	GUIDE U/C *L	PP	1	RGE34/36 공용
	3012557400	GUIDE U/C *L	PP	1	RGE40
11	30125-0034400	GUIDE U/C *R AS	AS	1	RGE34/36 공용
	30125-0034600	GUIDE U/C *R AS	AS	1	RGE40
11-1	3012557300	GUIDE U/C *R	PP	1	RGE34/36 공용
	3012557500	GUIDE U/C *R	PP	1	RGE40
12	3018100010	SWITCH DR	2 BUTTON/4P,DSD-5	1	RGE34/36/40 공용
13	3012941700	HINGE *M AS	AS	1	RGE34/36/40 공용

NO	PART NUMBER	PART NAME	PART DESCRIPTION	Q'ty	Remark
14	3012939200	HINGE *T AS	SCP-1, 2.6T / DIAL TYPE		RGE34/36/40 공용
	3012935400	HINGE *T AS	SHP1, 2.6T / FCP TYPE	1	RGE34/36/40 공용
15	3016001250	SPECIAL BOLT *M	6*15 SWCH22A(WH)	1	
16	30149DS00	COVER *T HI	PP, DIAL TYPE	1	RGE34/36/40 공용
	3001445400	COVER *T HI	PP, FCP TYPE	1	RGE34/36/40 공용
		MACHINE ROOM			
1	30103-0029000	BASE COMP AS	AS	2	RGE34/36/40 공용
2	3010101600	ABSORBER COMP	NBR	1	
3	39561LJC6A	COMPRESSOR	LJ118DY, 220V/60HZ	1	RGE34/36/40 공용
	39516LJC5A	COMPRESSOR	LJ126CY, 230V/50HZ	1	RGE34/36/40 공용
4	4019H09031	SPECIAL WASHER	SWRH	3	
5	60181-0010001	SWITCH P RELAY AS	220V/60HZ, LJ118DY	1	RGE34/36/40 공용
	3018136500	SWITCH P RELAY AS	230V/50HZ, LJ126CY	1	RGE34/36/40 공용
6	3811404100	COVER RELAY	PP	1	
7	3816100120	CLAMP BAND		1	
8	30111-0043400	CASE VAPOR AS	AS	1	RGE34/36/40 공용
8-1	301119YY00	CASE VAPOR	PP NATURAL	1	
8-2	3017708380	SEAL LUVR	F-PE, T2*W12*L40	1	
8-3	60144-0025800	PIPE DELI CONN AS	AS	1	
8-4	3018501200	SEAL PIPE	PE+EPDM, 26*26*20	1	
9	30185-0002100	M/BELL AS	AS, 220V/60HZ	1	RGE34/36/40 공용
	30185-0002300	M/BELL AS	AS, 230V/50HZ	1	RGE34/36/40 공용
9-1	3018501200	M/BELL A1	PP NATURAL	1	
9-2	3018501300	M/BELL A2	PP NATURAL	1	
9-3	3010107100	ABSORBER F MOTR	NBR	1	
9-4	3015925800	MOTOR C FAN	AC, 1500RPM, 220V/60HZ	1	RGE34/36/40 공용
	3015925400	MOTOR C FAN	AC, 1500RPM, 230V/50HZ	1	RGE34/36/40 공용
9-5	3010107100	ABSORBER F MOTR	NBR	1	
9-6	3012048300	FIXTURE C MOTOR	PP NATURAL	1	
9-7	7122401011	SCREW TAPPING	T2 TRS 4*10 MFZN	2	
9-8	7122401011	SCREW TAPPING	T2 TRS 4*10 MFZN	2	
9-9	3011836500	FAN	OD130, ABS	1	RGE34/36/40 공용
9-10	3011200510	CLAMP FAN	SUS 304(SPRING) OD9.7	1	
10	3014486600	PIPE WICON AS	AS	1	RGE34/36/40 공용
11	7112400811	SCREW TAPPING	T1 TRS 4*8 MFZN	4	
12	7122401211	SCREW TAPPING	T1 TRS 4*12 MFZN	3	

NO	PART NUMBER	PART NAME	PART DESCRIPTION	Q'ty	Remark
13	3013201700	HOSE DRN B	PE	1	
14	30105-0031200	BOX M/PCB AS	AS, DIAL TYPE	1	RGE34/36/40 공용
	30105-0031400	BOX M/PCB AS	AS, FCP TYPE	1	RGE34/36/40 공용
15	30105-0031300	BOX M/PCB SAS	SAS, DIAL TYPE	1	RGE34/36/40 공용
	30105-0031500	BOX M/PCB SAS	SAS, FCP TYPE	1	RGE34/36/40 공용
15-1	3010586800	BOX M/PCB	SGCC T0.4	1	
15-2	3012047600	FIXTURE M/PCB	NYLON 66	1	
15-3	3017760600	SEAL FLAP MULTI DUCCT	F-PE(G) T2*W15*L50	1	
15-4	3016407040	CAPACITOR RUN	450V, 4UF(WIRE HOUSING,CQC)	1	RGE34/36/40 공용
15-5	7122401011	SCREW TAPPING	T2S TRS 4*10 MFZN	1	
16	30143NC010	REF PCB MAIN ASSY	FR-1, 122*97*1.6T, DIAL TYPE	1	RGE34/36/40 공용
	30143ND010	REF PCB MAIN ASSY	FR-1, 122*97*1.6T, FCP TYPE	1	RGE34/36/40 공용
17	3016808220	DRYER AS	10G, SINGLE TUBE	1	RGE34/36/40 공용
18	60113-0006600	CORD POWER AS	LP 61L	1	
19	3012701170	HARNESS EARTH	L145	1	
20	7S422X4081	SPECIAL SCREW	TT3 TRS 4*8 SE MFZN	3	RGE34/36/40 공용
21	300149E200	COVER MACH RM	SGCC, T0.25	1	RGE34/36/40 공용
		Freezer Compartment			
1	3012554700	GUIDE DRN	GL, T0.35	1	RGE34/36/40 공용
2	60170-0008900	EVA AS	AS	1	RGE34/36/40 공용
2-1	60170-0009000	EVA SAS	SAS	1	RGE34/36/40 공용
2-2	3012834100	HEATER SHEATH AS	230V	1	RGE34/36/40 공용
2-3	4856813100	CABLE TIE	DA-140	1	
2-4	3012767720	SENSOR D AS	ABS CAP, L110	1	
3	30189-0012200	LOUVER F AS	AS, 220V/60HZ	1	RGE34/36/40 공용
	30189-0012300	LOUVER F AS	AS, 230V/50HZ	1	RGE34/36/40 공용
3-1	3018905300	LOUVER F	PP J370A	1	RGE34/36/40 공용
3-2	3018905300	SEAL MULTI DUCT	F-OJC, T5*W88L1300	1	
3-3	2TA0301QWH	TAPE ALUMINUM	AL, T0.03*W170	1	
3-4	3010107100	ABSORBER MOTOR	NBR	1	
3-5	3015925500	MOTOR F FAN	타마스 220V/60HZ, 2000Rpm	1	RGE34/36/40 공용
	3015925100	MOTOR F FAN	타마스 230V/50HZ, 2000Rpm	1	RGE34/36/40 공용
3-6	3010107100	ABSORBER MOTOR	NBR	1	
3-7	3012045400	FIXTURE MOTR *B	PP J370A	1	RGE34/36/40 공용
3-8	7112401211	SCREW TAPPING	T2 TRS 4X12 MFZN	1	
3-9	3011802700	FAN AS	FAN(OD110)+CLAMP	1	RGE34/36/40 공용

NO	PART NUMBER	PART NAME	PART DESCRIPTION	Q'ty	Remark
3-10	301149FU00	COVER F FAN	PP, 2.5T, SILK PRINT	1	RGE34/36/40 공용
3-11	3013331600	INSU F FNA COVR	EPS ZKF-401	1	RGE34/36/40 공용
3-12	3013417100	KNOB F CONTL	HIPS	1	RGE34/36/40 공용
3-13	301779EW00	SEAL F FAN COVR	EPDM T8*W34*L75	1	
3-14	7122401411	SCREW TAPPING	T2 TRS 4X12 MFZN	1	
3-15	60177-0055400	SEAL F LUVR	F-PE(G) T5*W450*L65(SHAPE)	1	
4	3010924600	CAP F LOUVER	HIPS	2	
5	30178-0026500	SHELF F GLAS AS	AS	1	RGE34/36 공용
	30178-0026600	SHELF F GLAS AS	AS	1	RGE40
5-1	3017867700	SHELF F GLAS	W567*251.5, T3.2	1	RGE34/36 공용
	3017867800	SHELF F GLAS	W567*296.5, T3.2	1	RGE40
5-2	3011615100	DECO GLASS SHELF *F	ABS+URT(EXT), W567	1	RGE34/36/40 공용
5-3	3011615000	DECO GLASS SHELF *B	ABS+URT(EXT), W567	1	RGE34/36/40 공용
6	30104-0026000	BODY I/MAKER AS	AS, OPTION	1	RGE34/36/40 공용
6-1	30122-0033100	FRAME I/MAKER AS	AS	1	
6-2	3010405000	BODY I MAKER	HIPS	1	
7	301119YU00	CASE ICE	PP	1	RGE34/36/40 공용
		Refreezer Compartment			
1	30114-0077400	COVER M/FLOW DUCT AS	AS, DIAL TYPE	1	RGE34/36/40 공용
	30114-0077300	COVER M/FLOW DUCT AS	AS, FCP TYPE	1	RGE34/36/40 공용
1-1	301149FV00	COVER M/FLOW DUCT	PP, SILK PRINT	1	RGE34/36/40 공용
1-2	30143KW260	REF PCB SUB ASSY	AS, DIAL TYPE	1	RGE34/36/40 공용
1-3	7121300811	SCREW TAPPING	T2S PAN 3*8 MFZN, DIAL TYPE	1	RGE34/36/40 공용
1-4	30136A1600	LAMP LED AS	3 구	1	
1-5	3012796000	HARNESS M/F DUCT AS	AS, VOLUME+SENSOR+LED	1	RGE34/36/40 공용
	60127-0037801	HARNESS M/F DUCT AS	AS, SENSOR+LDE/FCP TYPE	1	RGE34/36/40 공용
1-6	3013392300	INSU M/F DUCT A1	EPS ZKF-401	1	RGE34/36/40 공용
1-7	3013392400	INSU M/F DUCT A2	EPS ZKF-401	1	RGE34/36/40 공용
1-8	60177-0055500	SEAL M/FLOW DUCT A1	F-OJC T3*W150*D70	1	RGE34/36/40 공용
1-9	3013417300	KNOB R CONTL	HIPS, DIAL TYPE	1	RGE34/36/40 공용
	301099YA00	CAP KNOB R CONTL	HIPS, FCP TYPE	1	RGE34/36/40 공용
2	7122401411	SCREW TAPPING	T2S TRS 4*14 MFZN	2	RGE34/36/40 공용
3	301099YB00	CAP M/F DUCT	HIPS	1	
4	301099YB00	CAP M/F DUCT	HIPS	1	
5	3015530S00	WINDOW R LAMP	GPPS+지당	1	RGE34/36/40 공용
6	30111-0042900	CASE VEGETB AS	AS	1	RGE40
	30111-0043000	CASE VEGETB AS	AS	1	RGE34/36 공용

NO	PART NUMBER	PART NAME	PART DESCRIPTION	Q'ty	Remark
6-1	301119YZ00	CASE VEGETB	PP	1	RGE34/36 공용
	301119Z000	CASE VEGETB	PP	1	RGE40
6-2	3015530T00	WINDOW V/CASE	GPPS, SILK PRINT+HOT SP	1	RGE34/36/40 공용
7	30178-0025600	SHELF V/CASE AS	AS	1	RGE34/36 공용
	30178-0025800	SHELF V/CASE AS	AS	1	RGE40
7-1	30178-0025500	SHELF V/CASE GLAS	W567*D193.5, T3.2	1	RGE34/36 공용
	30178-0025700	SHELF V/CASE GLAS	W567*D238.5, T3.2	1	RGE40
7-2	3011673300	DECO V/CASE SHELF *F	PP	1	RGE34/36/40 공용
8	30111-0043100	CASE FRESH AS	AS, OPTION	1	RGE34/36 공용
	30111-0043200	CASE FRESH AS	AS, OPTION	1	RGE40
8-1	301119YS00	CASE FRESH	PP	1	RGE34/36 공용
	301119YT00	CASE FRESH	PP	1	RGE40
8-2	3015530R00	WINDOW FRESH CASE	GPPS, SILK PRINT+HOT SP	1	RGE34/36/40 공용
9	30178-0026900	SHELF F/CASE GLAS AS	AS	1	RGE34/36 공용
	30178-0027000	SHELF F/CASE GLAS AS	AS	1	RGE40
9-1	30178-0026300	SHELF F/CASE GLAS	W567*D294, T3.2	1	RGE34/36 공용
	30178-0026400	SHELF F/CASE GLAS	W567*D339, T3.2	1	RGE40
9-2	3011615100	DECO SHELF GLAS *F	ABS+URT L567		"10-2" 공용
9-3	3011615000	DECO SHELF GLAS *B	ABS+URT L567	1	"10-3" 공용
10	30178-0026700	SHELF R GLAS AS	AS	2	RGE34/36 공용
	30178-0026800	SHELF R GLAS AS	AS	2	RGE40
10-1	30178-0026100	SHELF R GLAS	W567*D325, T3.2	1	RGE34/36 공용
	30178-0026200	SHELF R GLAS	W567*D370, T3.2	1	RGE40
11	30111-0042700	CASE UTIL AS	AS, OPTION	1	RGE34/36 공용
	30111-0042800	CASE UTIL AS	AS, OPTION	1	RGE40
11-1	301119YW00	CASE UTILITY	GPPS	1	RGE34/36 공용
	301119YX00	CASE UTILITY	GPPS	1	RGE40
11-2	3010708300	ROLLER UTIL CASE	PP	1	RGE34/36/40 공용
11-3	30106-0012000	ABSORBER UTIL CASE	SILICON	1	RGE34/36/40 공용
11-4	3010146100	SPECIAL SCREW	SWCH 1018A, ZN+NI 도금	1	RGE34/36/40 공용
		F Door			
1		ASSY F DR URT	AS, DIAL TYPE	1	RGE34/36/40 공용
		ASSY F DR URT	AS, FCP TYPE	1	RGE34/36/40 공용
		ASSY F DR URT	AS ("5" GRIP HANDLE 미조립)	1	RGE34/36/40 공용
1-1	3010708200	BUSH F DR CAP *U	POM(TX*11H)	1	RGE34/36/40 공용
1-2	7122401611	SCREW TAPPING	T2S TRS 4X16 MFZN	1	
2	3012332900	GASKET F DR AS	PVC-S	1	RGE34/36/40 공용

NO	PART NUMBER	PART NAME	PART DESCRIPTION	Q'ty	Remark
3	60142-0022200	PANEL CONTL *F AS	AS, FCP TYPE	1	RGE34/36/40 공용
3-1	3014263600	PANEL CONTL *F	ABS	1	RGE34/36/40 공용
3-2	30155-0019100	WINDOW FCP AS	PC+양면테이프+확산필름	1	RGE34/36/40 공용
3-3	30143NE160	REF PCB FRONT ASSY	FR-1, 81*196-1.6T	1	RGE34/36/40 공용
3-4	7173300811	SCREW TAPPING	TT2 BIN 3*8 MFZN	1	
4	3016046400	SPECIAL BOLT HNDL	M6, SWCH10A	1	
5	30126-0021300	HANDLE F AS	AS	1	RGE34/36/40 공용
5-1	3012663N00	HANDLE F	ABS	1	
5-2	3011673000	DECO F HANDLE	ABS	1	
5-3	3012048400	FIXTURE HNDL A2	SPCC, 1.6T Zn Plating	1	
5-4	30120-0024400	FIXTURE HNDL A1	SPCC, 1.6T Zn Plating	1	
5-5	7122401211	SCREW TAPPING	T2S TRS 4X12 MFZN	1	
6	3019074000	POCKET F	GPPS	1	RGE34/36/40 공용
		R Door		1	
1		ASSY R DR URT	AS	1	RGE34
		ASSY R DR URT	AS, DISPNS TYPE	1	RGE34
		ASSY R DR URT	AS( "4" GRIP HANDLE 미조립)	1	RGE34,HIDDEN
		ASSY R DR URT	AS		RGE34
		ASSY R DR URT	AS	1	RGE34
		ASSY R DR URT	AS( "4" GRIP HANDLE 미조립)	1	RGE34,HIDDEN
1-1	3016047410	SPECIAL STOPPER DR BOLT	TAP-TITE 5*16	1	
2	3012333100	GASKET R DR AS	PVC-S	1	RGE34/36/40 공용
3	3016046400	SPECIAL BOLT HNDL	M6, SWCH10A	2	
4	3012655600	HANDLE R AS	AS	1	RGE34/36/40 공용
4-1	3012663P00	HANDLE R	ABS	1	
4-2	3017622900	REIN R HNDL	SGCC, T1.6	1	RGE34/36/40 공용
4-3	7122401211	SCREW TAPPING	T2S TRS 4X12 MFZN	3	
4-4	3011673200	DECO R HANDLE	ABS	1	RGE34/36/40 공용
4-5	3012048400	FIXTURE HNDL A2	SPCC, 1.6T Zn Plating	1	RGE34/36/40 공용
4-6	30120-0024400	FIXTURE HNDL A1	SPCC, 1.6T Zn Plating	1	RGE34/36/40 공용
4-7	7122401211	SCREW TAPPING	T2S TRS 4X12 MFZN	3	
5	3019074300	POCKET R *T	GPPS	1	RGE34/36/40 공용
	30182-0003800	TANK WATER AS	AS, DISPNS TYPE	1	RGE34/36/40 공용
6	3019074200	POCKET R *M	GPPS	1	RGE34/36/40 공용
7	3019074100	POCKET JUMBO	GPPS, SILK PRINT	1	RGE34/36/40 공용
8	3019074400	POCKET R *U	GPPS	1	RGE34/36/40 공용
9	60142-0022100	PANEL DISPNS AS	AS, DISPNS TYPE	1	RGE34/36/40 공용

NO	PART NUMBER	PART NAME	PART DESCRIPTION	Q'ty	Remark
10	3012042100	FIXTURE K	ABS, DISPNS TYPE	1	RGE34/36/40 공용
11	3015206400	STOPPER W/TANK *R	ABS, DISPNS TYPE	1	RGE34/36/40 공용
12	7112401211	SCREW TAPPING	T1 TRS 4*12 MFZN, DISPNS	1	RGE34/36/40 공용
13	3013002100	HOLDER W/TANK	LDPE, DISPNS TYPE	1	RGE34/36/40 공용





## RGE34/36/40 PART LIST

NO	PART NUMBER	PART NAME	PART DESCRIPTION	Q'ty	Remark
		CABINET			
1		ASSY CAB URT	AS	1	
		ASSY CAB URT	AS	1	
		ASSY CAB URT	AS	1	
2	3012106500	FOOT ADJ *L AS	PP+INSERT	1	RGE34/36/40 공용
3	3012939300	HINGE *U AS	AS	1	RGE34/36/40 공용
4	3016003300	SPECIAL BOLT	T2 M6.5*20	2	
5	3012106600	FOOT ADJ AS	PP J370A+M10 NUT	1	RGE34/36/40 공용
6	30125-0034700	GUIDE V/CASE *L AS	AS	1	RGE34/36 공용
	30125-0034900	GUIDE V/CASE *L AS	AS	1	RGE40
6-1	3012557600	GUIDE V/CASE *L	PP	1	RGE34/36 공용
	3012557800	GUIDE V/CASE *L	PP	1	RGE40
6-2	3014702210	ROLLER V/CASE	PP NATURAL	1	RGE34/36/40 공용
7	30125-0034800	GUIDE V/CASE *R AS	AS	1	RGE34/36 공용
	30125-0035000	GUIDE V/CASE *R AS	AS	1	RGE40
7-1	3012557700	GUIDE V/CASE *R	PP	1	RGE34/36 공용
	3012557900	GUIDE V/CASE *R	PP	1	RGE40
7-2	3014702210	ROLLER V/CASE	PP NATURAL	1	RGE34/36/40 공용
8	3012555500	GUIDE C/C *L AS	AS	1	RGE34/36 공용
	3012555600	GUIDE C/C *L AS	AS	1	RGE40
8-1	3012554300	GUIDE C/C *L	PP	1	RGE34/36 공용
	3012554500	GUIDE C/C *L	PP	1	RGE40
9	3012555700	GUIDE C/C *R AS	AS, OPTION	1	RGE34/36 공용
	3012555800	GUIDE C/C *R AS	AS, OPTION	1	RGE40
9-1	3012554400	GUIDE C/C *R	PP	1	RGE34/36 공용
	3012554600	GUIDE C/C *R	PP	1	RGE40
10	30125-0034300	GUIDE U/C *L AS	AS	1	RGE34/36 공용
	30125-0034500	GUIDE U/C *L AS	AS	1	RGE40
10-1	3012557200	GUIDE U/C *L	PP	1	RGE34/36 공용
	3012557400	GUIDE U/C *L	PP	1	RGE40
11	30125-0034400	GUIDE U/C *R AS	AS	1	RGE34/36 공용
	30125-0034600	GUIDE U/C *R AS	AS	1	RGE40
11-1	3012557300	GUIDE U/C *R	PP	1	RGE34/36 공용
	3012557500	GUIDE U/C *R	PP	1	RGE40
12	3018100010	SWITCH DR	2 BUTTON/4P,DSD-5	1	RGE34/36/40 공용
13	3012941700	HINGE *M AS	AS	1	RGE34/36/40 공용

NO	PART NUMBER	PART NAME	PART DESCRIPTION	Q'ty	Remark
14	3012939200	HINGE *T AS	SCP-1, 2.6T / DIAL TYPE		RGE34/36/40 공용
	3012935400	HINGE *T AS	SHPI, 2.6T / FCP TYPE	1	RGE34/36/40 공용
15	3016001250	SPECIAL BOLT *M	6*15 SWCH22A(WH)	1	
16	30149DS00	COVER *T HI	PP, DIAL TYPE	1	RGE34/36/40 공용
	3001445400	COVER *T HI	PP, FCP TYPE	1	RGE34/36/40 공용
		MACHINE ROOM			
1	30103-0029000	BASE COMP AS	AS	2	RGE34/36/40 공용
2	3010101600	ABSORBER COMP	NBR	1	
3	39561LJC6A	COMPRESSOR	LJ118DY, 220V/60HZ	1	RGE34/36/40 공용
	39516LJC5A	COMPRESSOR	LJ126CY, 230V/50HZ	1	RGE34/36/40 공용
4	4019H09031	SPECIAL WASHER	SWRH	3	
5	60181-0010001	SWITCH P RELAY AS	220V/60HZ, LJ118DY	1	RGE34/36/40 공용
	3018136500	SWITCH P RELAY AS	230V/50HZ, LJ126CY	1	RGE34/36/40 공용
6	3811404100	COVER RELAY	PP	1	
7	3816100120	CLAMP BAND		1	
8	30111-0043400	CASE VAPOR AS	AS	1	RGE34/36/40 공용
8-1	301119YY00	CASE VAPOR	PP NATURAL	1	
8-2	3017708380	SEAL LUVR	F-PE, T2*W12*L40	1	
8-3	60144-0025800	PIPE DELI CONN AS	AS	1	
8-4	3018501200	SEAL PIPE	PE+EPDM, 26*26*20	1	
9	30185-0002100	M/BELL AS	AS, 220V/60HZ	1	RGE34/36/40 공용
	30185-0002300	M/BELL AS	AS, 230V/50HZ	1	RGE34/36/40 공용
9-1	3018501200	M/BELL A1	PP NATURAL	1	
9-2	3018501300	M/BELL A2	PP NATURAL	1	
9-3	3010107100	ABSORBER F MOTR	NBR	1	
9-4	3015925800	MOTOR C FAN	AC, 1500RPM, 220V/60HZ	1	RGE34/36/40 공용
	3015925400	MOTOR C FAN	AC, 1500RPM, 230V/50HZ	1	RGE34/36/40 공용
9-5	3010107100	ABSORBER F MOTR	NBR	1	
9-6	3012048300	FIXTURE C MOTOR	PP NATURAL	1	
9-7	7122401011	SCREW TAPPING	T2 TRS 4*10 MFZN	2	
9-8	7122401011	SCREW TAPPING	T2 TRS 4*10 MFZN	2	
9-9	3011836500	FAN	OD130, ABS	1	RGE34/36/40 공용
9-10	3011200510	CLAMP FAN	SUS 304(SPRING) OD9.7	1	
10	3014486600	PIPE WICON AS	AS	1	RGE34/36/40 공용
11	7112400811	SCREW TAPPING	T1 TRS 4*8 MFZN	4	
12	7122401211	SCREW TAPPING	T1 TRS 4*12 MFZN	3	

NO	PART NUMBER	PART NAME	PART DESCRIPTION	Q'ty	Remark
13	3013201700	HOSE DRN B	PE	1	
14	30105-0031200	BOX M/PCB AS	AS, DIAL TYPE	1	RGE34/36/40 공용
	30105-0031400	BOX M/PCB AS	AS, FCP TYPE	1	RGE34/36/40 공용
15	30105-0031300	BOX M/PCB SAS	SAS, DIAL TYPE	1	RGE34/36/40 공용
	30105-0031500	BOX M/PCB SAS	SAS, FCP TYPE	1	RGE34/36/40 공용
15-1	3010586800	BOX M/PCB	SGCC T0.4	1	
15-2	3012047600	FIXTURE M/PCB	NYLON 66	1	
15-3	3017760600	SEAL FLAP MULTI DUCCT	F-PE(G) T2*W15*L50	1	
15-4	3016407040	CAPACITOR RUN	450V, 4UF(WIRE HOUSING,CQC)	1	RGE34/36/40 공용
15-5	7122401011	SCREW TAPPING	T2S TRS 4*10 MFZN	1	
16	30143NC010	REF PCB MAIN ASSY	FR-1, 122*97*1.6T, DIAL TYPE	1	RGE34/36/40 공용
	30143ND010	REF PCB MAIN ASSY	FR-1, 122*97*1.6T, FCP TYPE	1	RGE34/36/40 공용
17	3016808220	DRYER AS	10Q, SINGLE TUBE	1	RGE34/36/40 공용
18	60113-0006600	CORD POWER AS	LP 61L	1	
19	3012701170	HARNESS EARTH	L145	1	
20	7S422X4081	SPECIAL SCREW	TT3 TRS 4*8 SE MFZN	3	RGE34/36/40 공용
21	300149E200	COVER MACH RM	SGCC, T0.25	1	RGE34/36/40 공용
		Freezer Compartment			
1	3012554700	GUIDE DRN	GL. T0.35	1	RGE34/36/40 공용
2	60170-0008900	EVA AS	AS	1	RGE34/36/40 공용
2-1	60170-0009000	EVA SAS	SAS	1	RGE34/36/40 공용
2-2	3012834100	HEATER SHEATH AS	230V	1	RGE34/36/40 공용
2-3	4856813100	CABLE TIE	DA-140	1	
2-4	3012767720	SENSOR D AS	ABS CAP, L110	1	
3	30189-0012200	LOUVER F AS	AS, 220V/60HZ	1	RGE34/36/40 공용
	30189-0012300	LOUVER F AS	AS, 230V/50HZ	1	RGE34/36/40 공용
3-1	3018905300	LOUVER F	PP J370A	1	RGE34/36/40 공용
3-2	3018905300	SEAL MULTI DUCT	F-OJC, T5*W88L1300	1	
3-3	2TA030IQWH	TAPE ALUMINUM	AL, T0.03*W170	1	
3-4	3010107100	ABSORBER MOTOR	NBR	1	
3-5	3015925500	MOTOR F FAN	타마스 220V/60HZ, 2000Rpm	1	RGE34/36/40 공용
	3015925100	MOTOR F FAN	타마스 230V/50HZ, 2000Rpm	1	RGE34/36/40 공용
3-6	3010107100	ABSORBER MOTOR	NBR	1	
3-7	3012045400	FIXTURE MOTR *B	PP J370A	1	RGE34/36/40 공용
3-8	7112401211	SCREW TAPPING	T2 TRS 4X12 MFZN	1	
3-9	3011802700	FAN AS	FAN(OD110)+CLAMP	1	RGE34/36/40 공용

NO	PART NUMBER	PART NAME	PART DESCRIPTION	Q'ty	Remark
3-10	301149FU00	COVER F FAN	PP, 2.5T, SILK PRINT	1	RGE34/36/40 공용
3-11	3013331600	INSU F FNA COVR	EPS ZKF-401	1	RGE34/36/40 공용
3-12	3013417100	KNOB F CONTL	HIPS	1	RGE34/36/40 공용
3-13	301779EWOO	SEAL F FAN COVR	EPDM T8*W34*L75	1	
3-14	7122401411	SCREW TAPPING	T2 TRS 4X12 MFZN	1	
3-15	60177-0055400	SEAL F LUVR	F-PE(G) T5*W450*L65(SHAPE)	1	
4	3010924600	CAP F LOUVER	HIPS	2	
5	30178-0026500	SHELF F GLAS AS	AS	1	RGE34/36 공용
	30178-0026600	SHELF F GLAS AS	AS	1	RGE40
5-1	3017867700	SHELF F GLAS	W567*251.5, T3.2	1	RGE34/36 공용
	3017867800	SHELF F GLAS	W567*296.5, T3.2	1	RGE40
5-2	3011615100	DECO GLASS SHELF *F	ABS+URT(EXT), W567	1	RGE34/36/40 공용
5-3	3011615000	DECO GLASS SHELF *B	ABS+URT(EXT), W567	1	RGE34/36/40 공용
6	30104-0026000	BODY I/MAKER AS	AS, OPTION	1	RGE34/36/40 공용
6-1	30122-0033100	FRAME I/MAKER AS	AS	1	
6-2	3010405000	BODY I MAKER	HIPS	1	
7	301119YU00	CASE ICE	PP	1	RGE34/36/40 공용
		Refreezer Compartment			
1	30114-0077400	COVER M/FLOW DUCT AS	AS, DIAL TYPE	1	RGE34/36/40 공용
	30114-0077300	COVER M/FLOW DUCT AS	AS, FCP TYPE	1	RGE34/36/40 공용
1-1	301149FV00	COVER M/FLOW DUCT	PP, SILK PRINT	1	RGE34/36/40 공용
1-2	30143KW260	REF PCB SUB ASSY	AS, DIAL TYPE	1	RGE34/36/40 공용
1-3	7121300811	SCREW TAPPING	T2S PAN 3*8 MFZN, DIAL TYPE	1	RGE34/36/40 공용
1-4	30136A1600	LAMP LED AS	3 구	1	
1-5	3012796000	HARNES M/F DUCT AS	AS, VOLUME+SENSOR+LED	1	RGE34/36/40 공용
	60127-0037801	HARNES M/F DUCT AS	AS, SENSOR+LDE/FCP TYPE	1	RGE34/36/40 공용
1-6	3013392300	INSU M/F DUCT A1	EPS ZKF-401	1	RGE34/36/40 공용
1-7	3013392400	INSU M/F DUCT A2	EPS ZKF-401	1	RGE34/36/40 공용
1-8	60177-0055500	SEAL M/FLOW DUCT A1	F-OJC T3*W150*D70	1	RGE34/36/40 공용
1-9	3013417300	KNOB R CONTL	HIPS, DIAL TYPE	1	RGE34/36/40 공용
	301099YA00	CAP KNOB R CONTL	HIPS, FCP TYPE	1	RGE34/36/40 공용
2	7122401411	SCREW TAPPING	T2S TRS 4*14 MFZN	2	RGE34/36/40 공용
3	301099YB00	CAP M/F DUCT	HIPS	1	
4	301099YB00	CAP M/F DUCT	HIPS	1	
5	3015530S00	WINDOW R LAMP	GPPS+지당	1	RGE34/36/40 공용
6	30111-0042900	CASE VEGETB AS	AS	1	RGE40
	30111-0043000	CASE VEGETB AS	AS	1	RGE34/36 공용

NO	PART NUMBER	PART NAME	PART DESCRIPTION	Q'ty	Remark
6-1	301119YZ00	CASE VEGETB	PP	1	RGE34/36 공용
	301119Z000	CASE VEGETB	PP	1	RGE40
6-2	3015530T00	WINDOW V/CASE	GPPS, SILK PRINT+HOT SP	1	RGE34/36/40 공용
7	30178-0025600	SHELF V/CASE AS	AS	1	RGE34/36 공용
	30178-0025800	SHELF V/CASE AS	AS	1	RGE40
7-1	30178-0025500	SHELF V/CASE GLAS	W567*D193.5, T3.2	1	RGE34/36 공용
	30178-0025700	SHELF V/CASE GLAS	W567*D238.5, T3.2	1	RGE40
7-2	3011673300	DECO V/CASE SHELF *F	PP	1	RGE34/36/40 공용
8	30111-0043100	CASE FRESH AS	AS, OPTION	1	RGE34/36 공용
	30111-0043200	CASE FRESH AS	AS, OPTION	1	RGE40
8-1	301119YS00	CASE FRESH	PP	1	RGE34/36 공용
	301119YT00	CASE FRESH	PP	1	RGE40
8-2	3015530R00	WINDOW FRESH CASE	GPPS, SILK PRINT+HOT SP	1	RGE34/36/40 공용
9	30178-0026900	SHELF F/CASE GLAS AS	AS	1	RGE34/36 공용
	30178-0027000	SHELF F/CASE GLAS AS	AS	1	RGE40
9-1	30178-0026300	SHELF F/CASE GLAS	W567*D294, T3.2	1	RGE34/36 공용
	30178-0026400	SHELF F/CASE GLAS	W567*D339, T3.2	1	RGE40
9-2	3011615100	DECO SHELF GLAS *F	ABS+URT L567		"10-2" 공용
9-3	3011615000	DECO SHELF GLAS *B	ABS+URT L567	1	"10-3" 공용
10	30178-0026700	SHELF R GLAS AS	AS	2	RGE34/36 공용
	30178-0026800	SHELF R GLAS AS	AS	2	RGE40
10-1	30178-0026100	SHELF R GLAS	W567*D325, T3.2	1	RGE34/36 공용
	30178-0026200	SHELF R GLAS	W567*D370, T3.2	1	RGE40
11	30111-0042700	CASE UTIL AS	AS, OPTION	1	RGE34/36 공용
	30111-0042800	CASE UTIL AS	AS, OPTION	1	RGE40
11-1	301119YW00	CASE UTILITY	GPPS	1	RGE34/36 공용
	301119YX00	CASE UTILITY	GPPS	1	RGE40
11-2	3010708300	ROLLER UTIL CASE	PP	1	RGE34/36/40 공용
11-3	30106-0012000	ABSORBER UTIL CASE	SILICON	1	RGE34/36/40 공용
11-4	3010146100	SPECIAL SCREW	SWCH 1018A, ZN+NI 도금	1	RGE34/36/40 공용
		F Door			
1		ASSY F DR URT	AS, DIAL TYPE	1	RGE34/36/40 공용
		ASSY F DR URT	AS, FCP TYPE	1	RGE34/36/40 공용
		ASSY F DR URT	AS ("5" GRIP HANDLE 미조립)	1	RGE34/36/40 공용
1-1	3010708200	BUSH F DR CAP *U	POM(TX*11H)	1	RGE34/36/40 공용
1-2	7122401611	SCREW TAPPING	T2S TRS 4X16 MFZN	1	
2	3012332900	GASKET F DR AS	PVC-S	1	RGE34/36/40 공용

NO	PART NUMBER	PART NAME	PART DESCRIPTION	Q'ty	Remark
3	60142-0022200	PANEL CONTL *F AS	AS, FCP TYPE	1	RGE34/36/40 공용
3-1	3014263600	PANEL CONTL *F	ABS	1	RGE34/36/40 공용
3-2	30155-0019100	WINDOW FCP AS	PC+양면테이프+확산필름	1	RGE34/36/40 공용
3-3	30143NE160	REF PCB FRONT ASSY	FR-1, 81*196-1.6T	1	RGE34/36/40 공용
3-4	7173300811	SCREW TAPPING	TT2 BIN 3*8 MFZN	1	
4	3016046400	SPECIAL BOLT HNDL	M6, SWCH10A	1	
5	30126-0021300	HANDLE F AS	AS	1	RGE34/36/40 공용
5-1	3012663N00	HANDLE F	ABS	1	
5-2	3011673000	DECO F HANDLE	ABS	1	
5-3	3012048400	FIXTURE HNDL A2	SPCC, 1.6T Zn Plating	1	
5-4	30120-0024400	FIXTURE HNDL A1	SPCC, 1.6T Zn Plating	1	
5-5	7122401211	SCREW TAPPING	T2S TRS 4X12 MFZN	1	
6	3019074000	POCKET F	GPPS	1	RGE34/36/40 공용
		R Door		1	
1		ASSY R DR URT	AS	1	RGE34
		ASSY R DR URT	AS, DISPNS TYPE	1	RGE34
		ASSY R DR URT	AS( "4" GRIP HANDLE 미조립)	1	RGE34, HIDDEN
		ASSY R DR URT	AS		RGE34
		ASSY R DR URT	AS	1	RGE34
		ASSY R DR URT	AS( "4" GRIP HANDLE 미조립)	1	RGE34, HIDDEN
1-1	3016047410	SPECIAL STOPPER DR BOLT	TAP-TITE 5*16	1	
2	3012333100	GASKET R DR AS	PVC-S	1	RGE34/36/40 공용
3	3016046400	SPECIAL BOLT HNDL	M6, SWCH10A	2	
4	3012655600	HANDLE R AS	AS	1	RGE34/36/40 공용
4-1	3012663P00	HANDLE R	ABS	1	
4-2	3017622900	REIN R HNDL	SGCC, T1.6	1	RGE34/36/40 공용
4-3	7122401211	SCREW TAPPING	T2S TRS 4X12 MFZN	3	
4-4	3011673200	DECO R HANDLE	ABS	1	RGE34/36/40 공용
4-5	3012048400	FIXTURE HNDL A2	SPCC, 1.6T Zn Plating	1	RGE34/36/40 공용
4-6	30120-0024400	FIXTURE HNDL A1	SPCC, 1.6T Zn Plating	1	RGE34/36/40 공용
4-7	7122401211	SCREW TAPPING	T2S TRS 4X12 MFZN	3	
5	3019074300	POCKET R *T	GPPS	1	RGE34/36/40 공용
	30182-0003800	TANK WATER AS	AS, DISPNS TYPE	1	RGE34/36/40 공용
6	3019074200	POCKET R *M	GPPS	1	RGE34/36/40 공용
7	3019074100	POCKET JUMBO	GPPS, SILK PRINT	1	RGE34/36/40 공용
8	3019074400	POCKET R *U	GPPS	1	RGE34/36/40 공용
9	60142-0022100	PANEL DISPNS AS	AS, DISPNS TYPE	1	RGE34/36/40 공용

NO	PART NUMBER	PART NAME	PART DESCRIPTION	Q'ty	Remark
10	3012042100	FIXTURE K	ABS, DISPNS TYPE	1	RGE34/36/40 공용
11	3015206400	STOPPER W/TANK *R	ABS, DISPNS TYPE	1	RGE34/36/40 공용
12	7112401211	SCREW TAPPING	T1 TRS 4*12 MFZN, DISPNS	1	RGE34/36/40 공용
13	3013002100	HOLDER W/TANK	LDPE, DISPNS TYPE	1	RGE34/36/40 공용