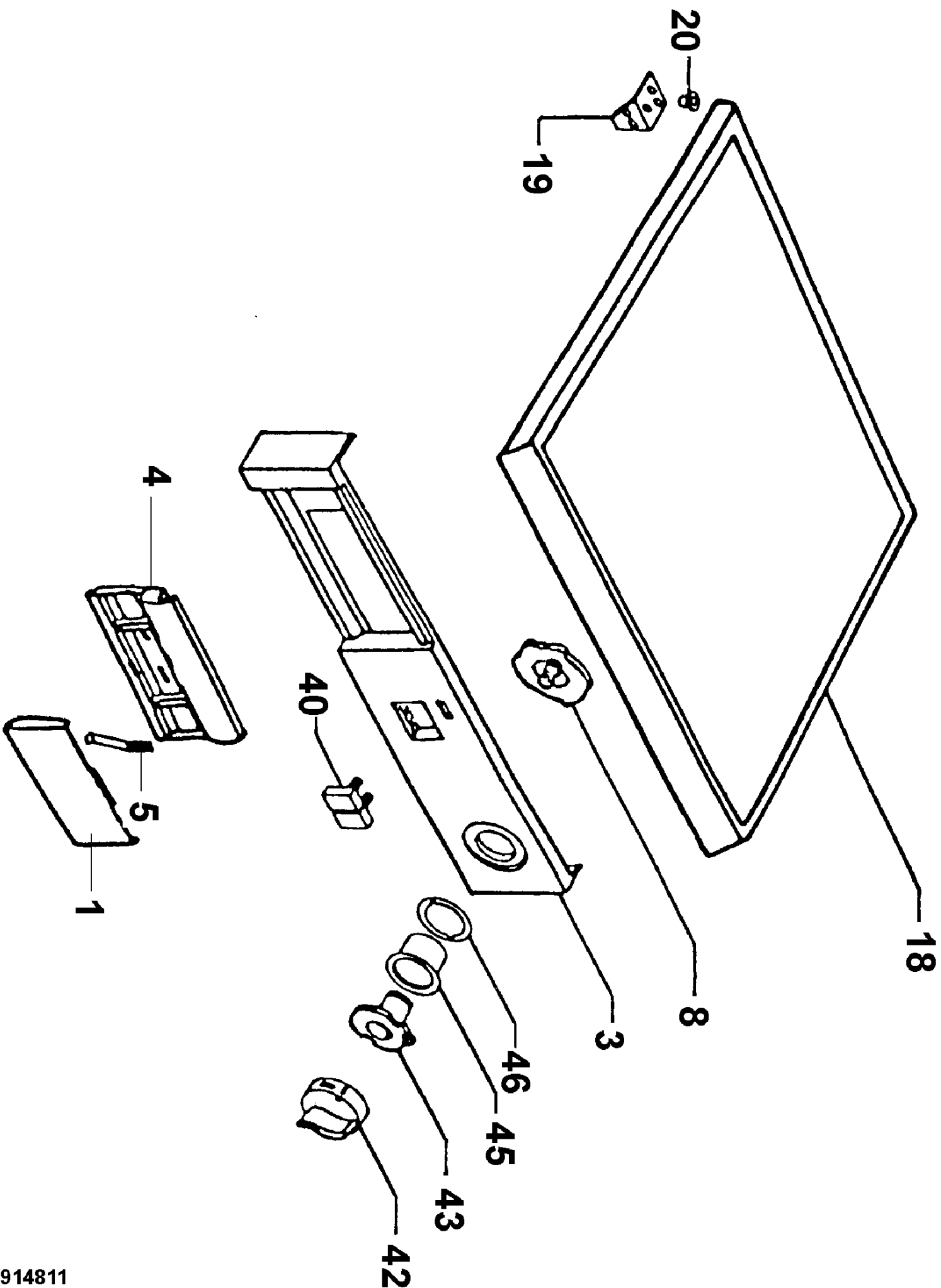
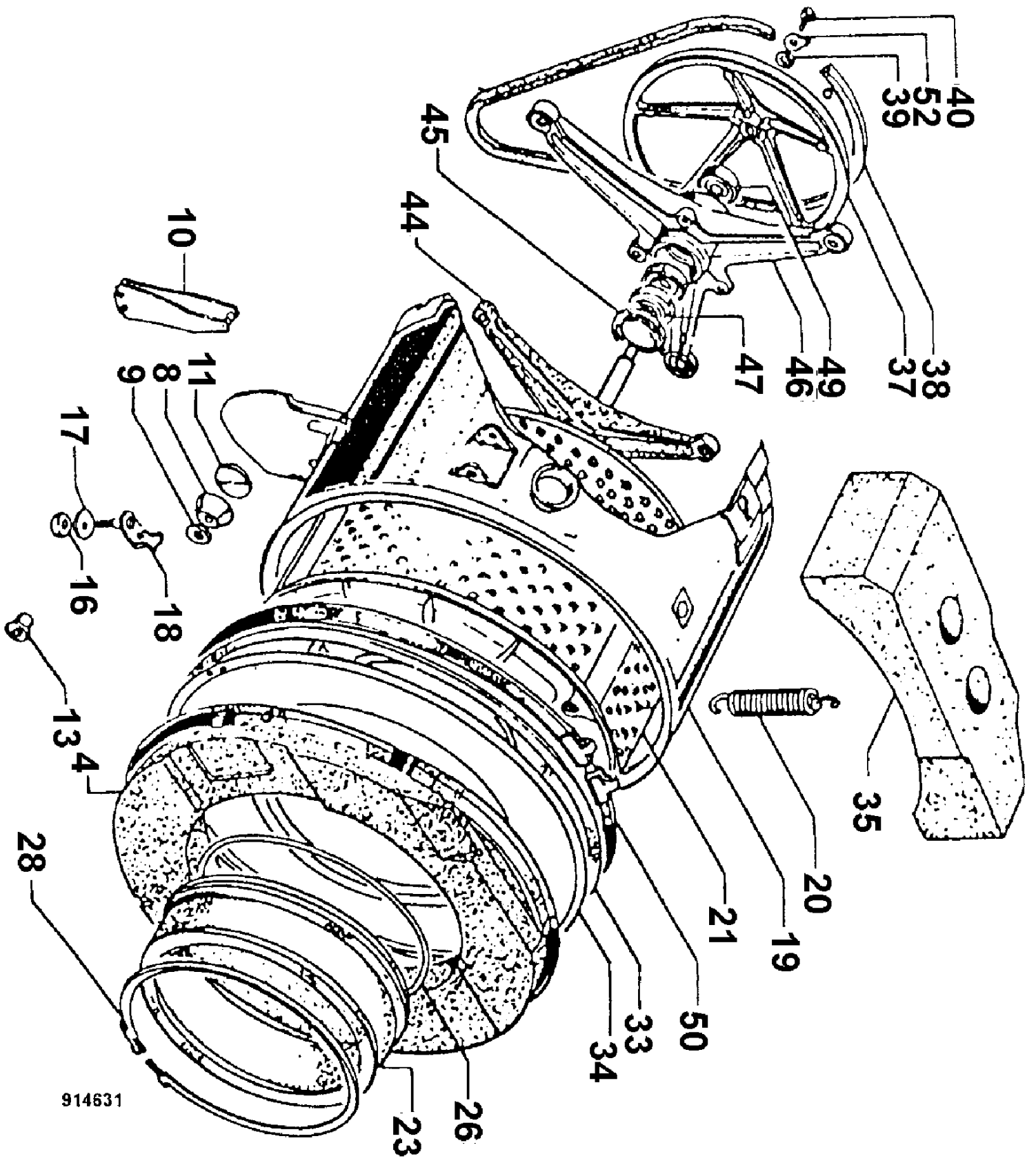


| Pos. | Référence | Désignation |
|-------------|------------------|---------------------------|
| 0 | 352921860/8 | |
| 14 | 356530770/3 | |
| 15 | 351541320/5 | |
| 16 | 351520010/7 | |
| 19 | 5318894584/3 | POIGNEE,COMPLETE |
| 20 | 352240300/9 | RESSORT |
| 21 | 5006949100/4 | ARBRE |
| 22 | 354060090/9 | PLAQUE-FIXATION |
| 23 | 5009880400/3 | CROCHET (FCST) |
| 24 | 354242460/5 | POIGNEE |
| 25 | 354210420/7 | ENCADREMENT |
| 27 | 354210081/7 | CERCLE DU HUBLLOT ARRIERE |
| 28 | 31106992000/8 | CHARNIERE |
| 32 | 354020551/9 | |
| 34 | 31106951400/9 | PIED |
| 35 | 342630020/2 | VERRE |
| 36 | 351541410/4 | PORTILLON |
| 37 | 31106107900/1 | AXE PORTE |
| 38 | 5006350500/7 | RESSORT |

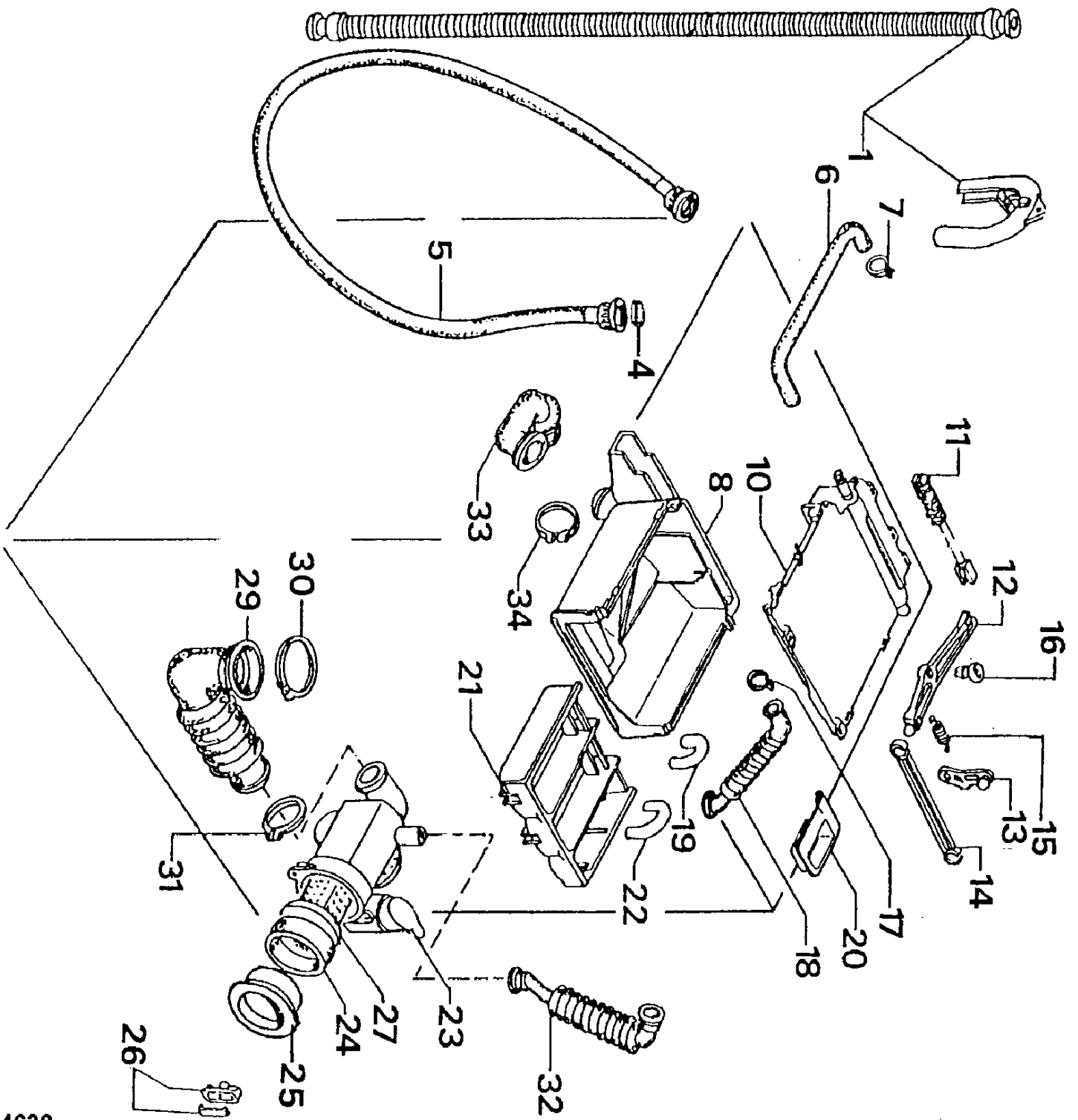


| Pos. | Référence | Désignation |
|-------------|------------------|--------------------------|
| 1 | 354242490/2 | |
| 3 | 354202600/4 | |
| 4 | 354221550/8 | |
| 5 | 31106112500/2 | RESSORT DECOR POIGNEE |
| 8 | 344301832/4 | CAME |
| 18 | 356701291/3 | DESSUS BLANC/POINTS GRIS |
| 19 | 351111024/3 | |
| 19 | 351111034/2 | |
| 20 | 354020341/5 | Bouchon |
| 40 | 354000821/0 | TOUCHE |
| 42 | 124618700/7 | LE VIER COMMANDE VOLET |
| 43 | 354230971/5 | BOUTON PROGRAMMATEUR |
| 45 | 354252600/3 | |
| 46 | 354020470/2 | Anneau |



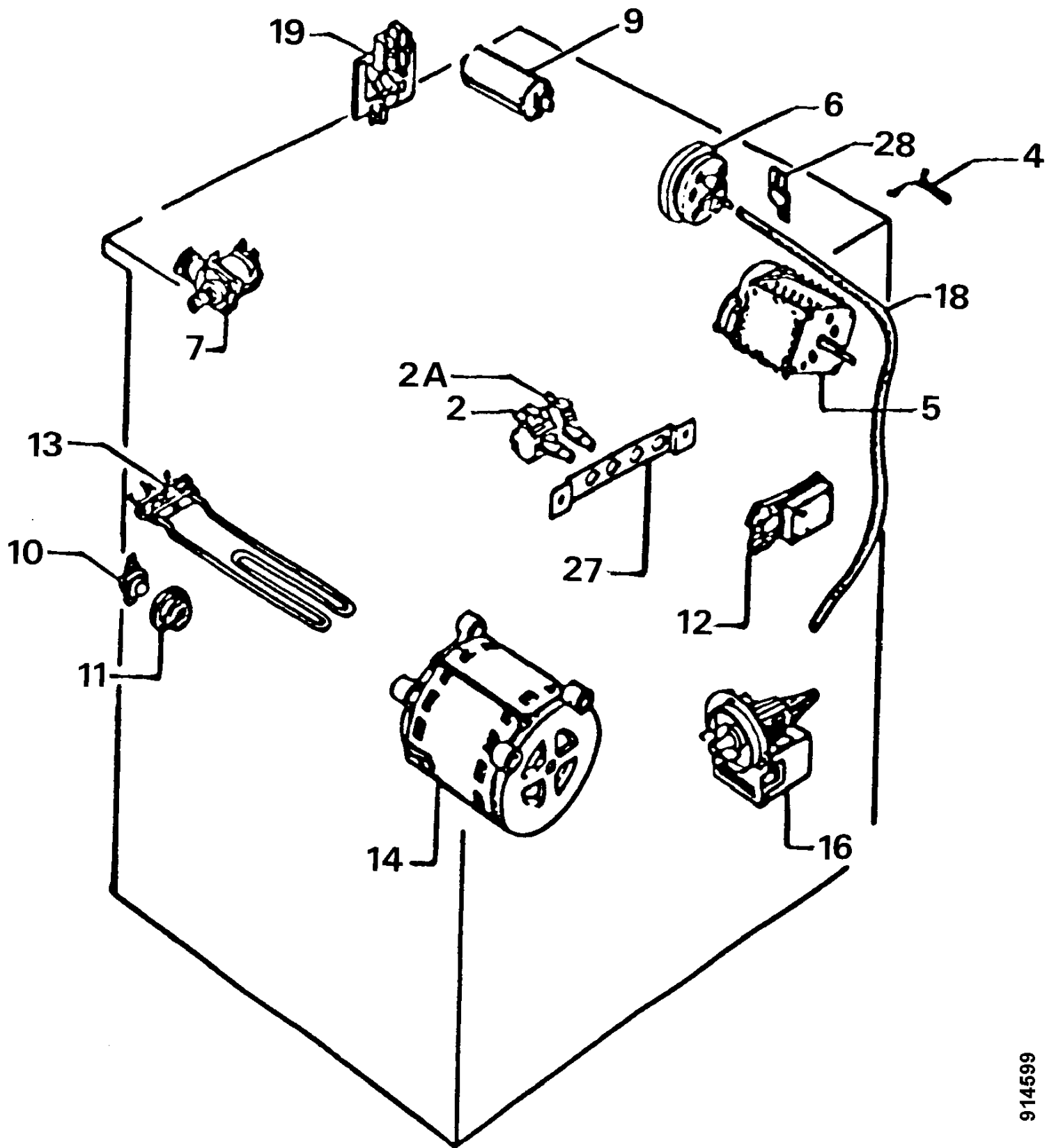
914631

| Pos. | Référence | Désignation |
|------|---------------|---------------------|
| 4 | 356580150/7 | Lest avant |
| 8 | 31106209600/4 | ENS.FRICTION |
| 9 | 354730130/3 | RONDELLE |
| 10 | 356520350/6 | LAMES FRICTIONS /2 |
| 11 | 352620030/2 | FRICTION |
| 13 | 354740011/3 | SILENT-BLOC |
| 16 | 344741540/1 | Joint |
| 17 | 344741532/8 | RONDELLE,INTERIEURE |
| 18 | 346301532/5 | Support |
| 19 | 356560080/0 | CUVE |
| 20 | 31106109100/6 | RESSORT SUSPENSION |
| 21 | 356570130/1 | JEU TAMBOUR |
| 23 | 354930012/1 | JOINT DE HUBLLOT*** |
| 26 | 5006876300/7 | ANNEAU, FIXATION |
| 28 | 354060500/7 | ANNEAU |
| 33 | 31106970000/4 | |
| 34 | 351630220/9 | BRIDE |
| 35 | 31106109200/4 | LEST, SUPERIEUR |
| 37 | 342171517/2 | POULIE RAINUREE |
| 38 | 5006488100/1 | COURROIE, |
| 39 | 341121590/2 | RONDELLE |
| 40 | 31106104600/0 | |
| 44 | 31106159800/0 | ETOILE TAMBOUR |
| 45 | 31106111900/5 | |
| 46 | 31106229600/0 | ETOILE CUVE |
| 47 | 346690091/1 | FERRURE |
| 49 | 31106067300/2 | PALIER |
| 50 | 351610031/4 | ANNEAU |
| 52 | 31106994700/1 | RONDELLE |



914632

| Pos. | Référence | Désignation |
|------|---------------|-----------------------|
| 1 | 5318892509/2 | TUYAU DE VIDANGE*** |
| 4 | 678024099/7 | JOINT |
| 5 | 5318891940/0 | TUYAU D'ARRIVEE D EAU |
| 6 | 358505370/9 | TUYAU |
| 7 | 533115821/1 | ETRIER |
| 8 | 354100201/4 | BAC A PRODUIT |
| 10 | 356610104/8 | DESSUS DE BAC A SAVON |
| 11 | 354300440/6 | PISTON |
| 12 | 5006486200/1 | |
| 13 | 354300420/8 | TIGE |
| 14 | 31106958400/2 | BIELLE |
| 15 | 31106932900/2 | RESSORT DE BOITE |
| 16 | 354050170/1 | VIS D AJUSTAGE |
| 17 | 31106108900/0 | Collier |
| 18 | 31106110900/6 | DURITE |
| 19 | 31106970800/7 | SIPHON |
| 20 | 680303899/8 | [680303899] Filtre |
| 21 | 354100211/3 | |
| 22 | 354030270/4 | |
| 23 | 356750630/2 | CORPS DE FILTRE |
| 24 | 5006485400/8 | JOINT |
| 25 | 5006852900/2 | CADRE |
| 26 | 5020477400/9 | PLAQUE PR.POIGNEE |
| 27 | 356650500/8 | FILTRE |
| 29 | 5006484200/3 | TUBE DE VIDANGE |
| 30 | 31106973300/5 | COLLIER |
| 31 | 358800750/4 | |
| 32 | 354820100/7 | DURITE |
| 33 | 354840120/1 | TUYAU |
| 34 | 31106973000/1 | COLLIER |



| Pos. | Référence | Désignation |
|-------------|------------------|------------------------------|
| 2 | 358801300/7 | INTERRUPTEUR,ON/OFF |
| 2A | 358801340/3 | COMMUTATEUR |
| 4 | 356170220/4 | VOYANT |
| 5 | 358801320/5 | |
| 6 | 358800150/7 | PRESSOSTAT 2 NIV. |
| 7 | 5009963300/5 | VALVE |
| 9 | 31106076000/7 | CONDENSATEUR,14MF,450V |
| 10 | 358800050/9 | THERMOSTAT |
| 11 | 31106972900/3 | JOINT |
| 12 | 5065288200/7 | SECURITE*** |
| 13 | 31106111600/1 | ELEMENT CHAUFFANT 1950W 220V |
| 14 | 358801330/4 | MOTEUR |
| 16 | 129043300/0 | POMPE VIDANGE |
| 18 | 190691902/0 | TUYAU |
| 19 | 346651122/1 | PLAQUE @ BORNES |
| 27 | 354020460/3 | SUPPORT |
| 28 | 351111080/5 | |

ZA
CHARGEMENT FRONTAL - CUVE EMAIL
TAMBOUR INOX - ESTHETIQUE DELTA

CARACTERISTIQUES GENERALES

Tension d'alimentation 220/230 V
Dimensions (HxLxP) 85/60/55 cm
Capacité de lavage (linge sec) 5 kg
Vitesse de rotation tambour (lav./essor.) 53/400 t/mn

QUANTITE D'EAU SANS LINGE :

Niveau I 13 l
Niveau II 20 l

PRESSION D'ALIMENTATION D'EAU :

Maximum/Minimum 80/5 N/cm²

CONSOMMATION (POUR LE PROGRAMME LE PLUS LONG) :

En KWH 2,8
En litres 95
Temps 2H20

CARACTERISTIQUES TECHNIQUES

POMPE DE VIDANGE :

Hauteur maximum d'évacuation 90 cm
Hauteur minimum d'évacuation 70 cm
Débit 25 l/mn
Puissance absorbée 70 W
Résistance enroulement 38 Ω

THERMOPLONGEUR :

Puissance absorbée 1950W
Résistance 25 Ω

ELECTROVANNE :

Débit maximum 11,5 l/mn
Résistance bobine 3670 Ω

PRESSOSTAT :

Niveau I 95 mm/CE
Niveau II 135 mm/CE

TIMER :

Marque d'identification C.303

SECURITE DE PORTE :

Type Voltmétrique
Temps de verrouillage 6 sec.
Temps de déverrouillage 40-120 sec.

THERMOSTAT :

Température 80°C N.F

MOTEUR ROTATION TAMBOUR :

Classe isolation B
Condensateur 450/14 V/μF
Puissance absorbée :

Lavage 250 W
Essorage 480 W

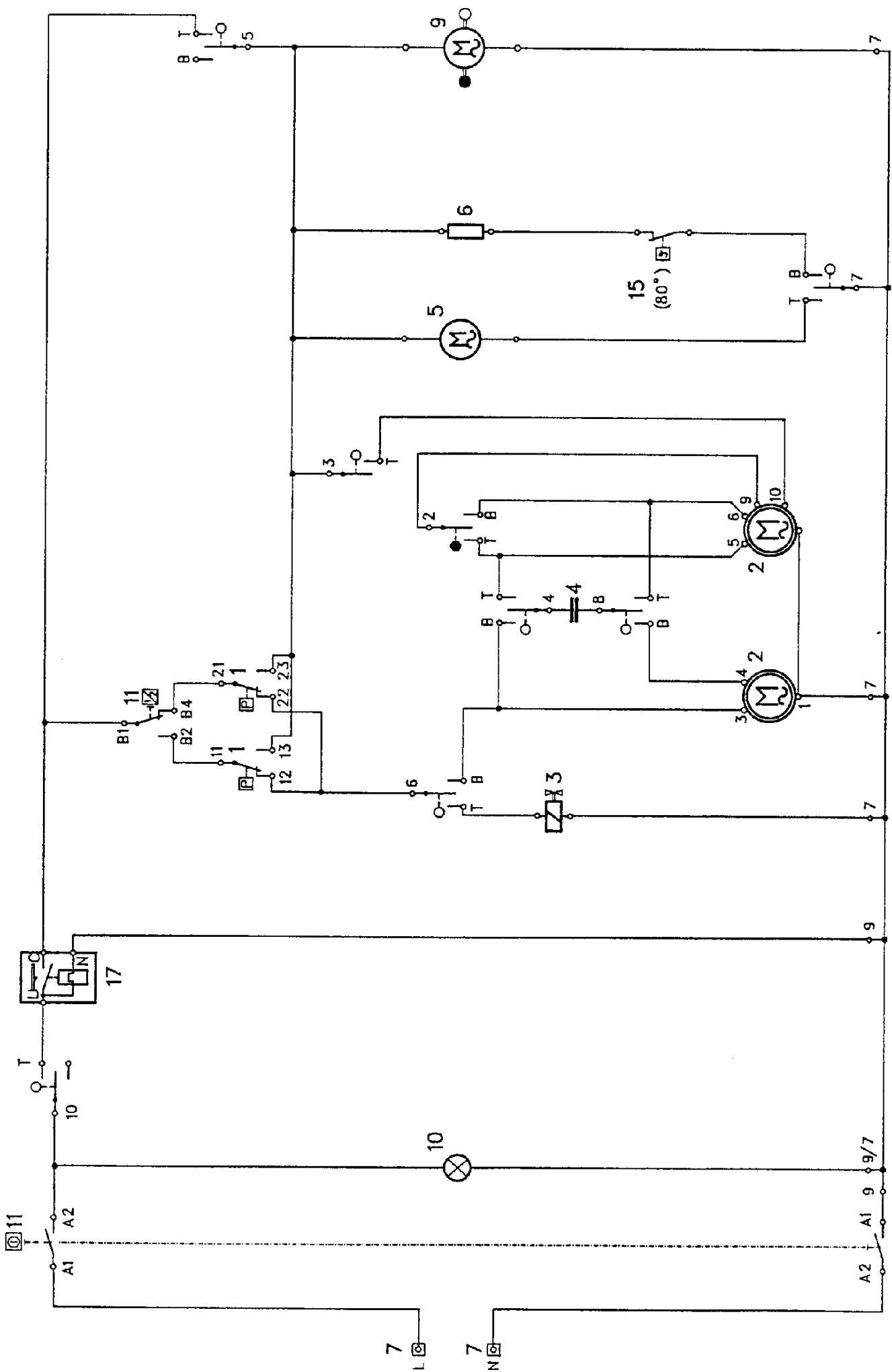
2 pôles (Essorage) :

Vitesse de rotation 2750 t/mn
Courant absorbé 2,6 A
Résistance enroulement 17,5/48,6 Ω

12 pôles (Essorage) :

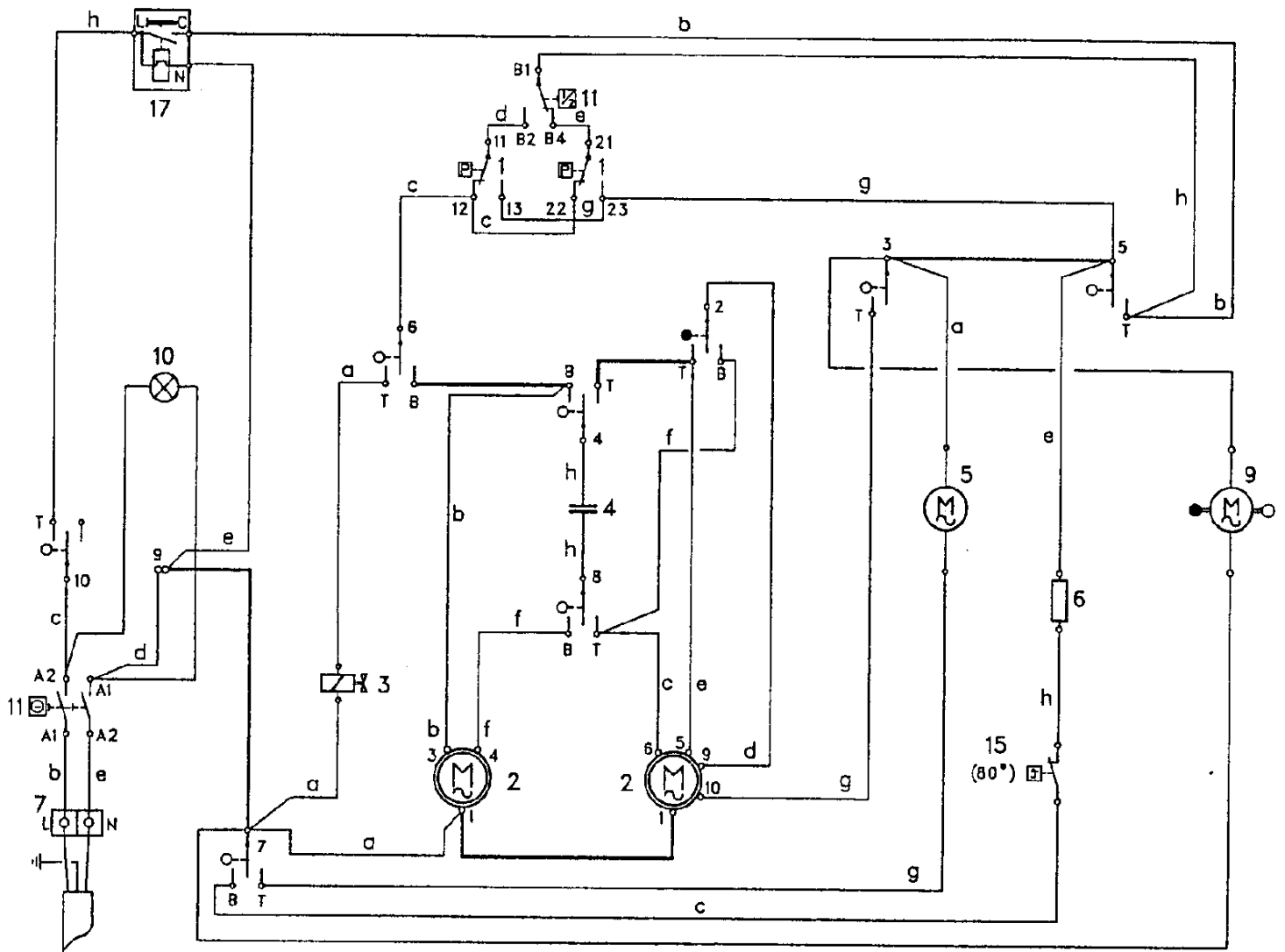
Vitesse de rotation 400 t/mn
Courant absorbé 1,5 A
Résistance enroulement 58/58 Ω

SCHEMA DE PRINCIPE



35.294.596

SCHEMA DE CABLAGE



35.294.596

| | | |
|----|-----------------------|-----------------------|
| 1 | PRESSOSTAT | PRESSURE SWITCH |
| 2 | MOTEUR | MOTOR |
| 3 | ELECTROVANNE | SOLENOID VALVE |
| 4 | CONDENSATEUR | CAPACITOR |
| 5 | POMPE DE VIDANGE | DISCHARGE PUMP |
| 6 | RESISTANCE CHAUFFANTE | HEATING ELEMENT |
| 7 | BORNES DE CONNEXION | JUNCTION BOX |
| 9 | MOTEUR PROGRAMMATEUR | TIMER MOTOR |
| 10 | LAMPE TEMOIN | PILOT LAMP |
| 11 | BOUTON POUSSOIR | PUSH BUTTON |
| 15 | THERMOSTAT H.T. | H.T. THERMOSTAT |
| 17 | SECURITE DE PORTE | DOOR SAFETY INTERLOCK |

| | | |
|---|------------|------------|
| a | Rose | Pink |
| b | Bleu | Blue |
| c | Violet | Violet |
| d | Bleu-clair | Light-blue |
| e | Marron | Brown |

| | | |
|---|--------|--------|
| f | Gris | Grey |
| g | Blanc | White |
| h | Noir | Black |
| i | Orange | Orange |
| j | Rouge | Red |