

LADEN

Service Manual

LAVE-LINGE

FRONTAL

FL 1463

**MODELE
VERSION**

FL 1463

8584 418 29100

Page

DONNEES TECHNIQUES

2 - 3

LISTE DE PIECES

4

VUE ECLATEE

5 - 6

SCHEMA DE CABLAGE

7

SCHEMA DE PRINCIPE

8

CHARTRE PROGRAMME

9 - 15

TEXTE/LEGENDE

16 - 18

FAMILLE

GAMMA



R o H S

DONNEES TECHNIQUES**Dimensions**

Hauteur	81,5 - 84	cm
Largeur	59,5	cm
Profondeur	57,3	cm

Poids

Net	~81	kg
Brut	~83	kg

Alimentation

Tension	230	V ± 10%
Fréquence	50	Hz
Puissance absorbée	~2,3	kW
Intensité maxi.	10	A

Tambour

Volume	48	l
Rotation lavage	54	tr/min
Rotation essorage max.	1400	tr/min

Charge de linge sec

Coton/couleur	5	kg
Coton court	3	kg
Synthétique	2,5	kg
Magic	3	kg
Lavage express	1,5	kg
Délicat	1,5	kg
Lavage main	1	kg
Laine	1	kg

Pressostat

Type	Pressostat 2-niveau B1 - 250
Tension	230 V

Hauteur d'eau dans la colonne d'eau

Niveau 1 (11 - 12/14)		
Niveau travail	50 ± 5	mm
Niveau repos	25 ± 5	mm
Débordement (11 - 16)		
Niveau travail	300 ± 20	mm

Hauteur d'eau dans le tambour

Niveau	40 ± 15	mm
--------	---------	----

Courant nominal**Contact**

11 - 12	4 (4)	A
11 - 12 (Protection chauffant)	0,1 (0,1)	A
11 - 14	16 (4)	A
11 - 16	1 (1)	A

Verrouillage de porte (3-pôles)

Type	DA
Tension	230 (90 - 264) V
Intensité:	
contact (4 - 5); (M - C)	16 (4) A
Temps de fermeture	≤ 6"
Temps d'ouverture	35 - 65/85"

Elément chauffant

Type de chauffage	Thermoplongeur avec contrôle de température par CTN
Tension	230+10%, -15% V
Puissance	2050 W ± 5%
Résistance (20 °C)	25,8/23,9 Ω ± 5%
Coupure temp.	167/152 °C
Courant de fuite (<99 °C)	<0,8 mA

Thermistance (CTN):

0 °C	35,9	kΩ ± 5,8%
30 °C	9,8	kΩ ± 3,7%
40 °C	6,6	kΩ ± 3,1%
50 °C	4,6	kΩ ± 2,6%
60 °C	3,2	kΩ ± 2,0%
70 °C	2,3	kΩ ± 2,5%
95 °C	1,1	kΩ ± 3,7%

Anti-débordement

Température de l'eau	<90	°C
Débit >1 bar	8	l/min ± 10%
Pression supportée	0,2 - 10	bar
Tension	220/240	V
Fréquence	50	Hz
Intensité	35	mA
Puissance	6	VA ± 10%
Enroulement	4,1/3,8	kΩ ± 10%

DONNEES TECHNIQUES**Système de distribution d'eau****Moteur**

Tension	230+10%, -15%	V
Intensité	13	mA \pm 5%
Résistance (20 °C)	6,5	k Ω \pm 10%

Contact

Intensité	3	mA
Tension	24	V

Pompe de vidange (synchrone)

Débit	14 \pm 2	l/min
Puissance	34	W
Fréquence	50	Hz
Intensité nom./max.	0,3	A
Enroulement (25 °C)	155	Ω \pm 7%

Programmateur

Type	GAMMA
No de fab.de la platine	4619 710 89243
No de platine programmée	4619 751 55751
Nombre de pas	20

Moteur

Type	ACC. UOZ112G63
	i = 1:12,6

Enroulements (à 20 °C)

Stator	1,64	Ω \pm 8%
Stator	0,62	Ω \pm 8%
Rotor	1,75	Ω \pm 8%
Tacho	135,0	Ω \pm 10%

Puissance (à 230V DC)

Lavage	220	W \pm 8%
Rinçage	320	W \pm 8%
Essorage	270	W \pm 10%
Essorage	540	W \pm 10%

Filtre antiparasites

Tension	90 - 250	V
Intensité	16	A
Fréquence	50/60	Hz
Condensateur	0,68 μ F X1 + 2 x 0,22 nF Y	
Inductance	2 x 1	mH-30+ 50%
Résistance	480	k Ω

Touches

Touche essorage
Touche arrêt cuve pleine
Touche rinçage intensif
Touche pré lavage

Départ retardé
Reset

Classe d'efficacité

Classe d'efficacité énergétique	A
Classe d'efficacité de lavage	A
Classe d'efficacité d'essorage	B

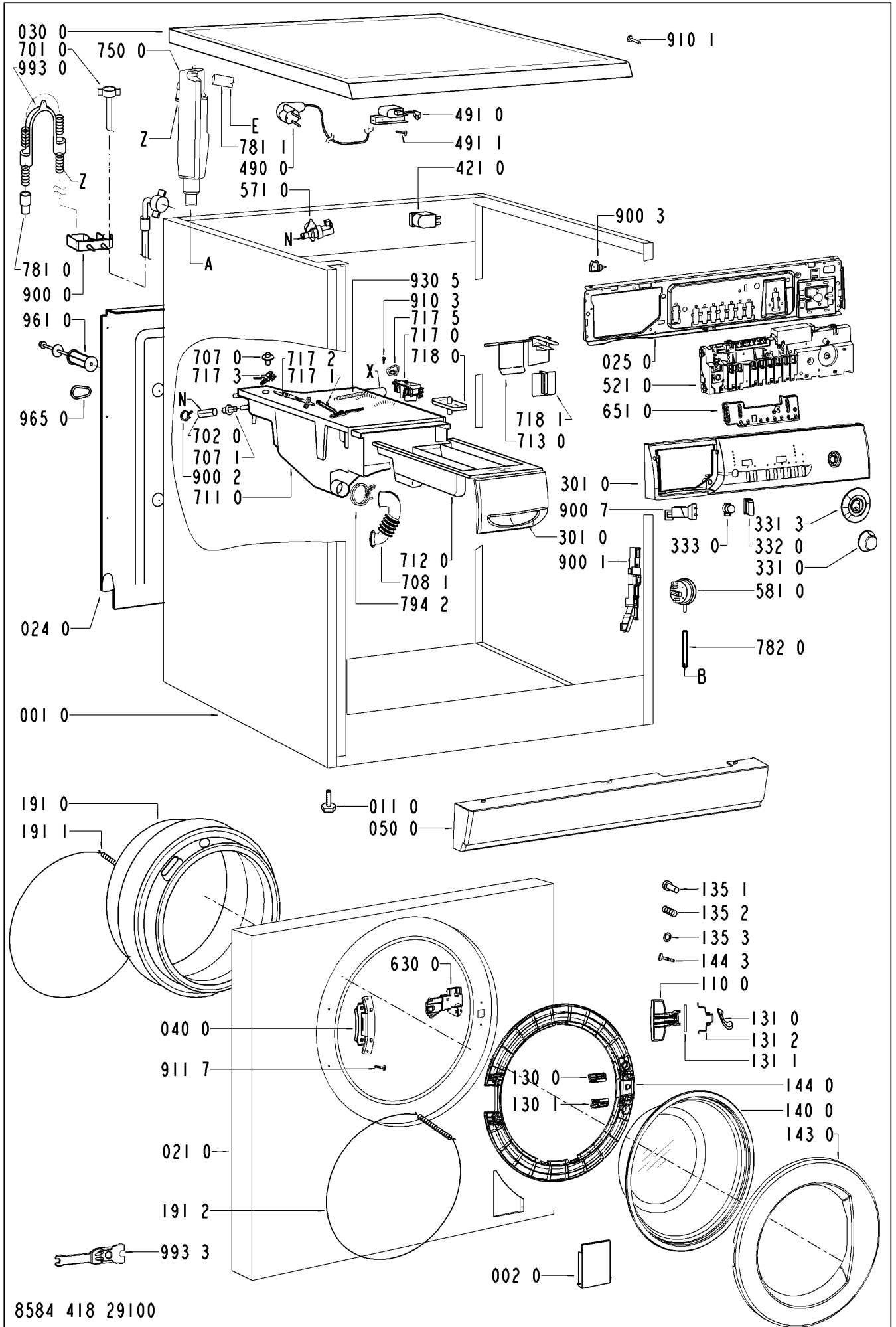
LISTE DE PIECES

Model **FL 1463**
Service No. **858441829100**
Version **858441829100**

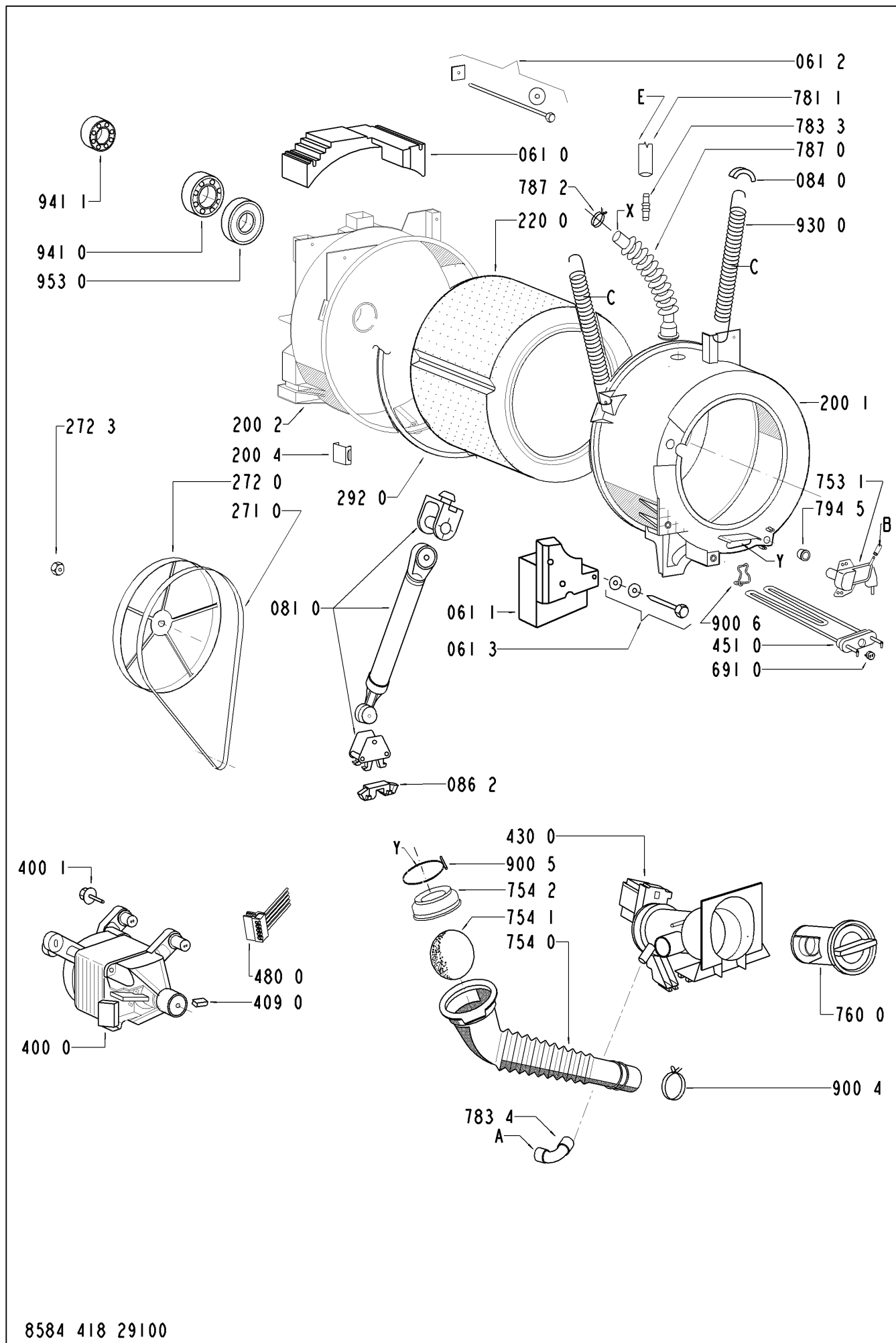
Pos. No.	Code 12NC	Description
001 0	4812 440 11459	CARROSSERIE
002 0	4812 440 10812	TRAPPE BOUCHON POMPE VID.
011 0	4812 500 18099	PIED REGLABLE M8, 112mm
021 0	4812 440 10927	FACADE GW
024 0	4812 440 18998	PANNEAU ARRIERE
025 0	4812 440 11067	SUPPORT COMPOSANTS ELECTR.
030 0	4812 440 11072	TABLE TOP
040 0	4812 417 18787	CHARNIERE HUBLOT
050 0	4812 440 89046	PLINTHE (GW)
061 0	4812 466 88833	CONTREPOIDS
061 1	4812 466 88607	CONTREPOIDS
061 2	4819 310 39227	KIT VIS FIX. MASSE SUP.
061 3	4819 310 39228	KIT VIS FIX. MASSE AVANT
081 0	4812 466 48088	AMORTISSEUR 1400
084 0	4812 466 58001	SILENTBLOC RESSORT SUP.
086 2	4812 401 18412	BLOCAGE AMORTISSEUR
110 0	4812 498 18261	POIGNEE PORTE GW
130 0	4812 417 28047	PLAQUE INSERT HAUT HUBLOT
130 1	4812 417 28048	PLAQUE INSERT BAS HUBLOT
131 0	4812 417 28046	CROCHET DE PORTE
131 1	4812 417 28045	AXE DE POIGNEE
131 2	4812 492 58022	RESSORT POIGNEE PORTE
135 1	4812 498 18262	TOUCHE SECURITE ENFANT
135 2	4812 491 48004	RESSORT SECURITE ENFANT
135 3	4812 290 68153	SUPPORT REGLABLE
140 0	4812 450 58983	HUBLOT EN VERRE
143 0	4812 440 10815	CADRE VITRE (GW)
144 0	4812 440 19589	CADRE INTERIEUR HUBLOT
144 3	4812 502 18669	VIS
191 0	4812 460 68532	JOINT DE HUBLOT ANTI-GRAISSE
191 1	4812 492 18017	COLLIER ARR. JOINT HUBLOT
191 2	4812 492 98011	COLLIER AV. JOINT HUBLOT
200 1	4812 418 18572	DEMI-BAC
200 2	4812 418 18368	1/2 CUVE ARR. + ROULEMENTS
200 4	4812 290 88054	AGRAFE SERTISSAGE CUVES PPN
220 0	4812 418 18353	TAMBOUR 140Q 48l
271 0	4812 358 18056	COURROIE DE TAMBOUR 1250 J5
272 0	4812 528 58041	POULIE
272 3	4812 505 18371	ECROU DE POULIE M 12
292 0	4812 530 58101	JOINT D'ETANCHEITE CUVE
301 0	4812 452 16681	BANDEAU FL 1463
331 0	4812 414 58275	BOUTON PROGRAM. IG/LA ASS
331 3	4812 414 58312	DISQUE BOUTON
332 0	4812 410 29245	POUSSOIR option GW
333 0	4812 410 29091	POUSSOIR DEPART/PAUSE GW
400 0	4812 361 58431	MOTEUR ACC, UOZ112G63
400 1	4812 502 18705	VIS M8x35
409 0	4812 362 48004	CHARBON MOTEUR CESET
421 0	4812 121 18285	FILTRE ANTIPARASITES 1,00 µ F
430 0	4812 310 28144	POMPE DE VID. KIT
451 0	4812 259 28904	ELEM. CHAUFFANT
480 0	4812 321 78219	CABLE GAMMA MOT 7
490 0	4819 321 18136	CORDON SECTEUR 2m
491 0	4812 321 28367	BORNIER D' ALIMENTATION
491 1	4812 502 38152	VIS 4,8x19

Pos. No.	Code 12NC	Description
521 0	4812 214 79691	PLAT. CONT.Basic GAMMA, BK2, SAM
521 0	4812 214 79972	PLATINE CONTROL GAMMA
571 0	4812 271 28375	ELECTROVANNE EAU
581 0	4812 271 28559	PRESSOSTAT
630 0	4812 280 58048	VERROU PORTE
651 0	4812 134 48352	GUIDE DE LUM.
691 0	4812 282 19485	SONDE CTN SC1
701 0	4812 530 29329	TUYAU D'ARRIVEE EN 11770 Reflex
702 0	4819 530 29019	DURIT ARRIVEE D'EAU
707 0	4812 526 48031	INJECTEUR DISTRIBUTION EAU
707 1	4812 526 48028	INJECTEUR DURIT ARRIVEE D'EAU
708 1	4812 530 48143	DURIT BAC PRODUITS /CUVE
711 0	4812 418 68353	DISTRIBUTEUR
712 0	4812 418 89061	TIROIR PRODUITS
713 0	4812 418 89037	PORTILLON MOBILE DE TIROIR GW
717 0	4812 323 18006	MODULE MOTEUR LEVIER INJECT.
717 1	4812 321 38015	LEVIER REGLAGE DISTRIBUTION
717 2	4812 321 38014	LEVIER JONCT. ARR.
717 3	4812 321 38016	CLIQUET JONCT. DISTRIBUTION
717 5	4812 310 18459	CAME DISTRIBUTION
718 0	4812 526 48051	SIPHON TIROIR
718 1	4812 418 88018	ACCESSOIRE TRAPPE PV /LL
750 0	4812 530 48153	CHAMBRE COMPENS. ENCASTR.
753 1	4819 418 68234	CHAMBRE DE COMPRESSION
754 0	4812 530 28826	DURIT CUVE/POMPE
754 1	4812 530 28832	ECO FLOTTEUR
754 2	4812 530 29352	FLASQUE
760 0	4819 480 58106	COUVERCLE POMPE
781 0	4819 530 28959	TUYAU VIDANGE
781 1	4812 530 29353	TUBE VAPEUR
782 0	4812 530 28827	TUYAU DE PRESSOSTAT
783 3	4812 530 18001	CONE FIXATION DURIT
783 4	4812 530 29354	TUYAU INTERNE VIDANGE
787 0	4812 530 28819	DURIT MISE A L'AIR LIBRE
787 2	4819 401 18174	COLLIER DURIT 25-45 mm
794 2	4812 401 18549	FIXATION TUYAU
794 5	4812 530 58098	JOINT CHAMBRE COMPRESSION
900 0	4812 255 18204	SUPPORT TUYAUX
900 1	4812 290 88086	SUPPORT PROTECTION CABLAGE
900 2	4812 401 18501	FIXATION TUYAU 19,2 mm
900 3	4812 401 18446	SUPPORT FILS COTE CARROSSERIE
900 4	4812 401 18414	COLLIER DURIT BAC PROD./CUVE
900 5	4819 401 18529	GRAND COLLIER DURIT C.P.
900 6	4812 290 18031	AGRAPH THERMOPLONGEUR
900 7	4812 256 98031	SUPPORT PRESSOSTAT
910 1	4812 502 48344	VIS TABLE TOP
910 3	4812 502 18409	VIS MODULE MOTEUR
911 7	4812 903 08196	VIS CHARNIERE M 5X14-Z
930 0	4819 492 38139	RESSORT SUP. BLOC LAVEUR
930 5	4812 492 38359	RESSORT D' INJECTEUR
941 0	4812 520 28003	ROULEMENT A BILLES INT. 6306
941 1	4812 520 28005	ROULEMENT A BILLES EXT. 6304
953 0	4812 530 58142	BAGUE D'ETANCH. 1400
961 0	4812 532 68148	LEVIER, SECURITE
965 0	4812 466 68545	CACHE BRIDAGE
993 0	4819 530 29028	CROSSE TUYAU VIDANGE
993 3	4812 395 58004	CLEF REGLAGE PIEDS /BRIDAGE

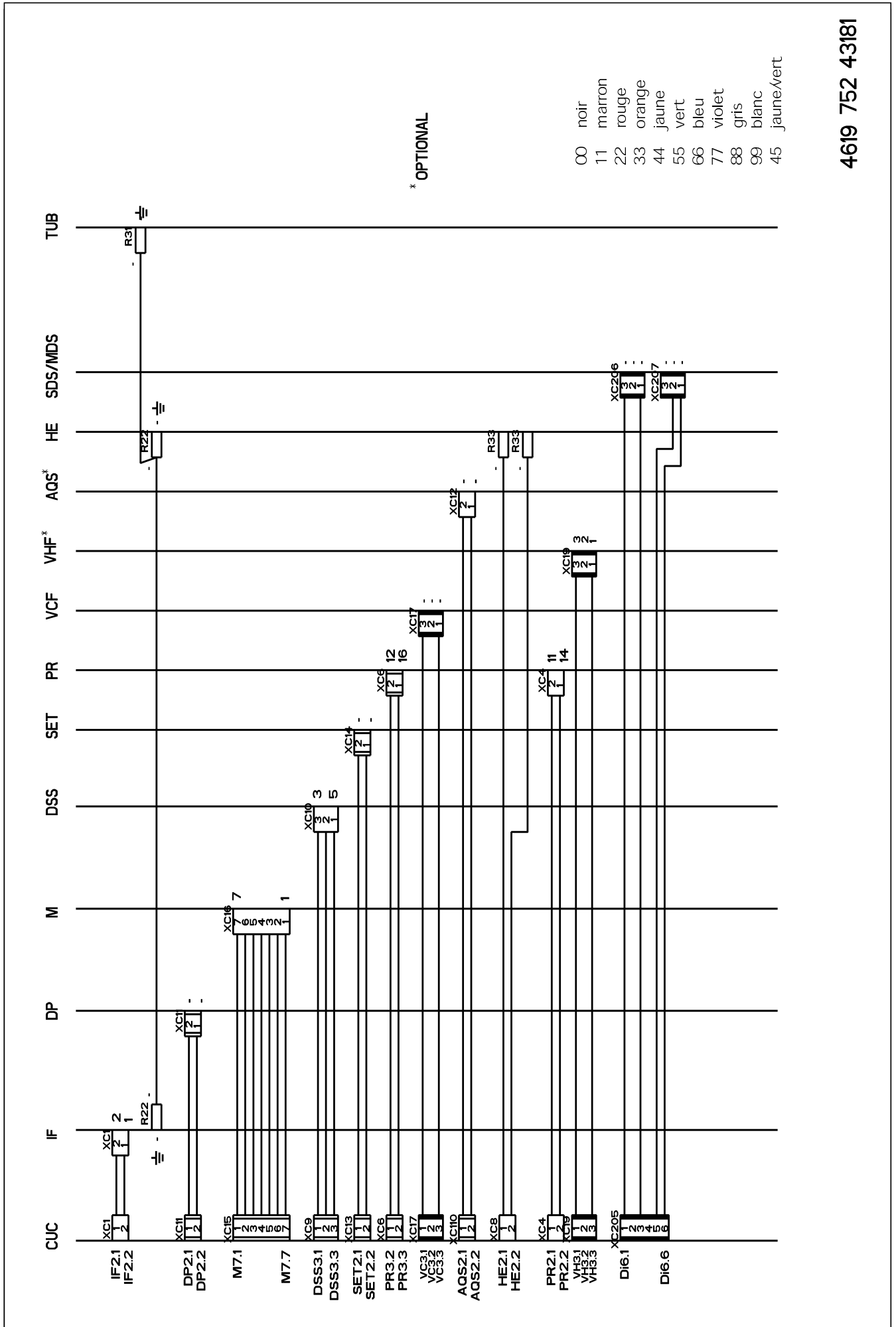
VUE ECLATEE



VUE ECLATEE

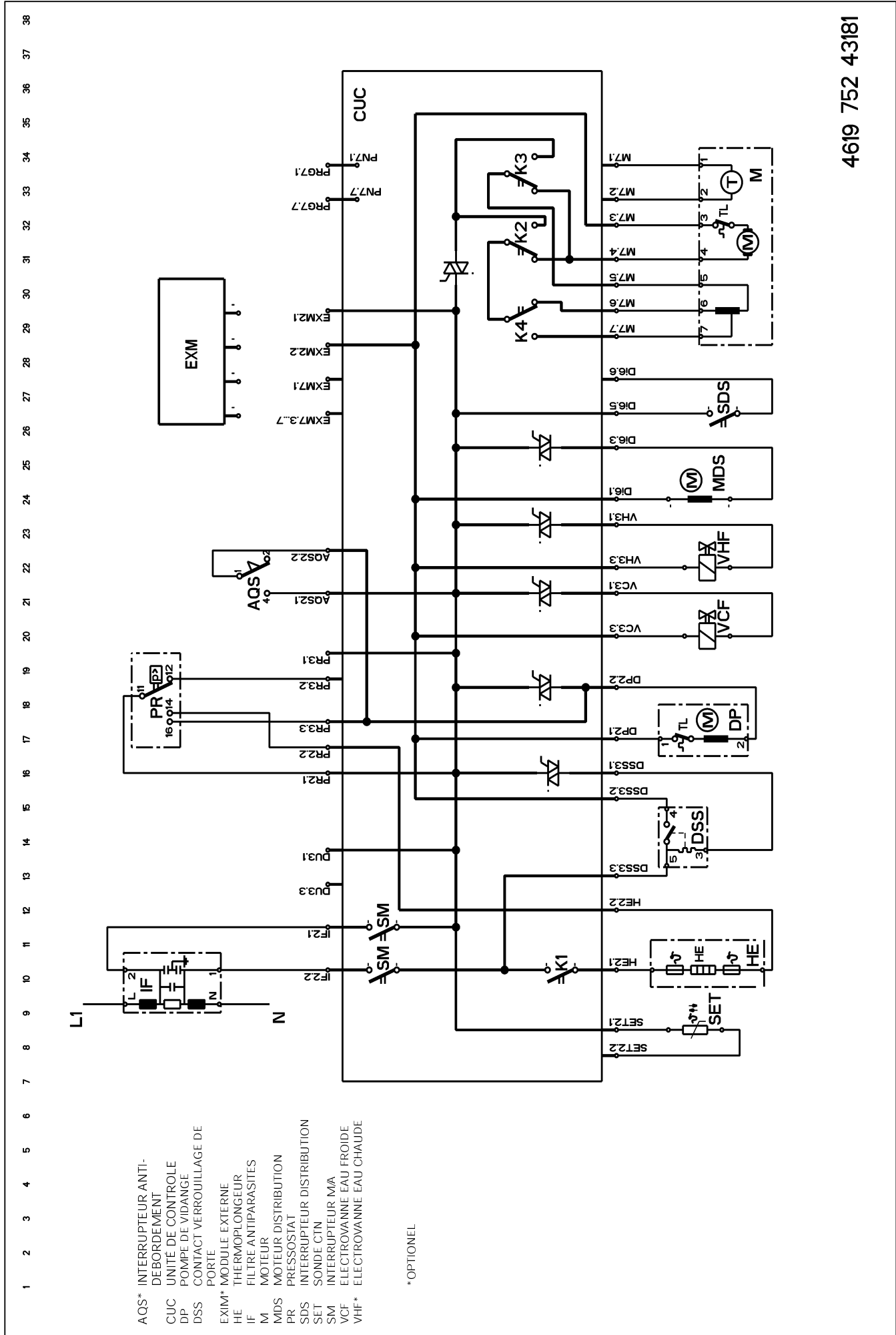


SCHEMA DE CABLAGE



4619 752 43181

SCHEMA DE PRINCIPE



CHARTRE PROGRAMME

4619 712 69521

Chartes de programme

GAMMA DELTA

COTON

	Phase de lavage	prélavage	Phase enzymatique	lavage	1er Rinçage	Rinçage +	2ème Rinçage	Rinçage final	Essorage
Vitesse de rotation	Max. 960				LS1 230.. 240"	LS1 230.. 240"	LS1 230.. 240"	LS1 230.. 240"	LS2 290" ES 360"
Niveau	N1		Prise d'eau = 4l max. pour atteindre 60°C					A.C.P.	
Température	bacs Tsel 40 30	prélavage	lavage	lavage	lavage	lavage	lavage / blanchissage	soupline	prélavage
Sécurité de porte									
Vidange (N1 + 30")									
Charge calculée par le débit mètre			14 min	70 ... 85 min	11 min	11 min	11 min	7 min	15 ... 18 min
	Charge = 5kg, sans option		14 min	50 ... 70 min		11 min		7 min	15 ... 18 min
	Charge < 3kg, sans option		14 min	25 ... 50 min		7 min		7 min	7 min
	Charge < 1 kg, sans option								
Options	PRELAVAGE	17 min							
	RINÇAGE INTENSIF						11 min		
	ECO			+ 10 min / -10 K					
	ANTI-FROISSAGE			Vitesse 210" / max 650 tr	plus d'eau Vitesse max 650	plus d'eau Vitesse max 650	plus d'eau Vitesse max 650	plus d'eau	14 min Vitesse max 650

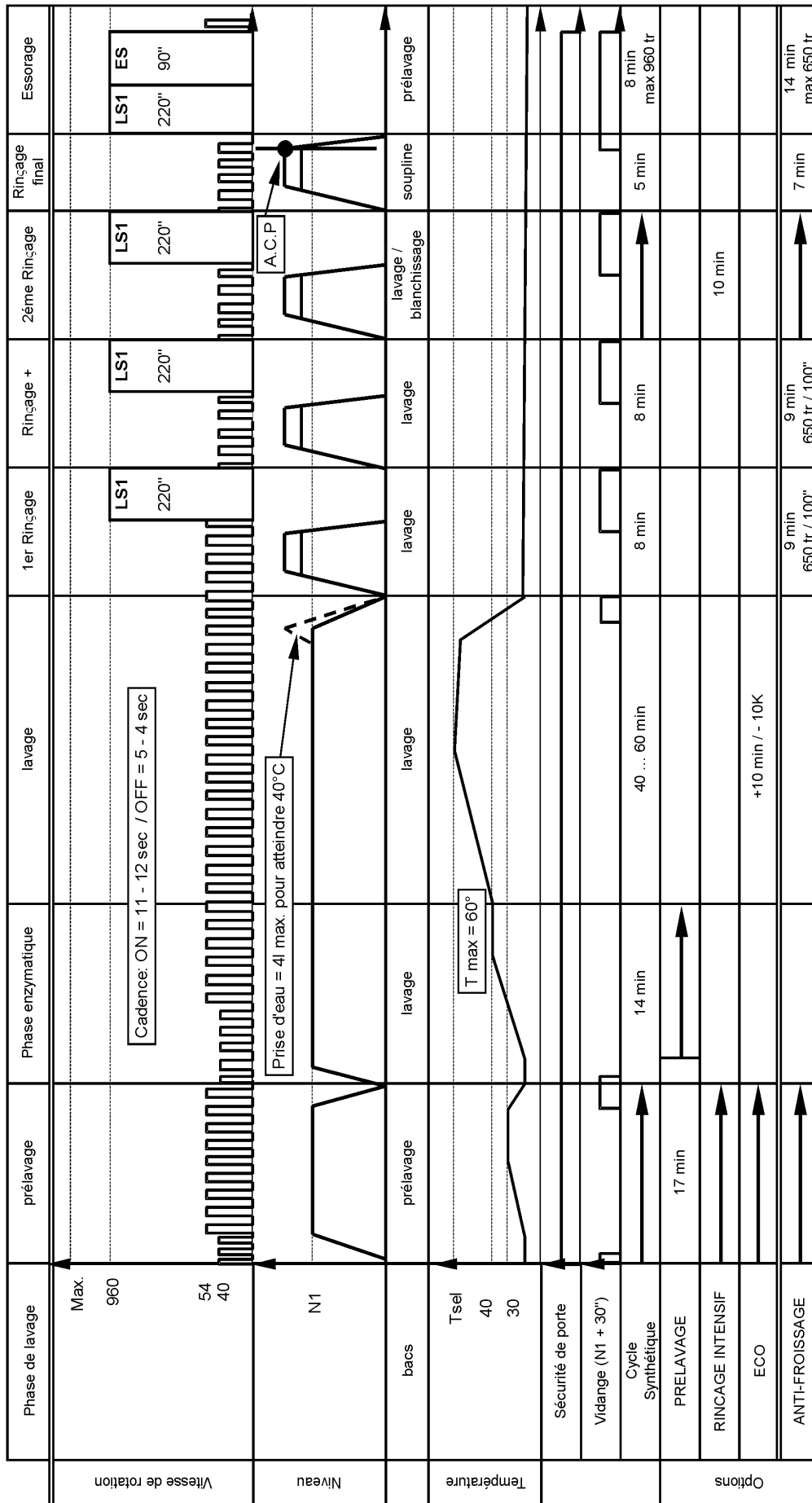
CHARTE PROGRAMME

4619 712 69521

Chartes de programme

GAMMA DELTA

Synthétique



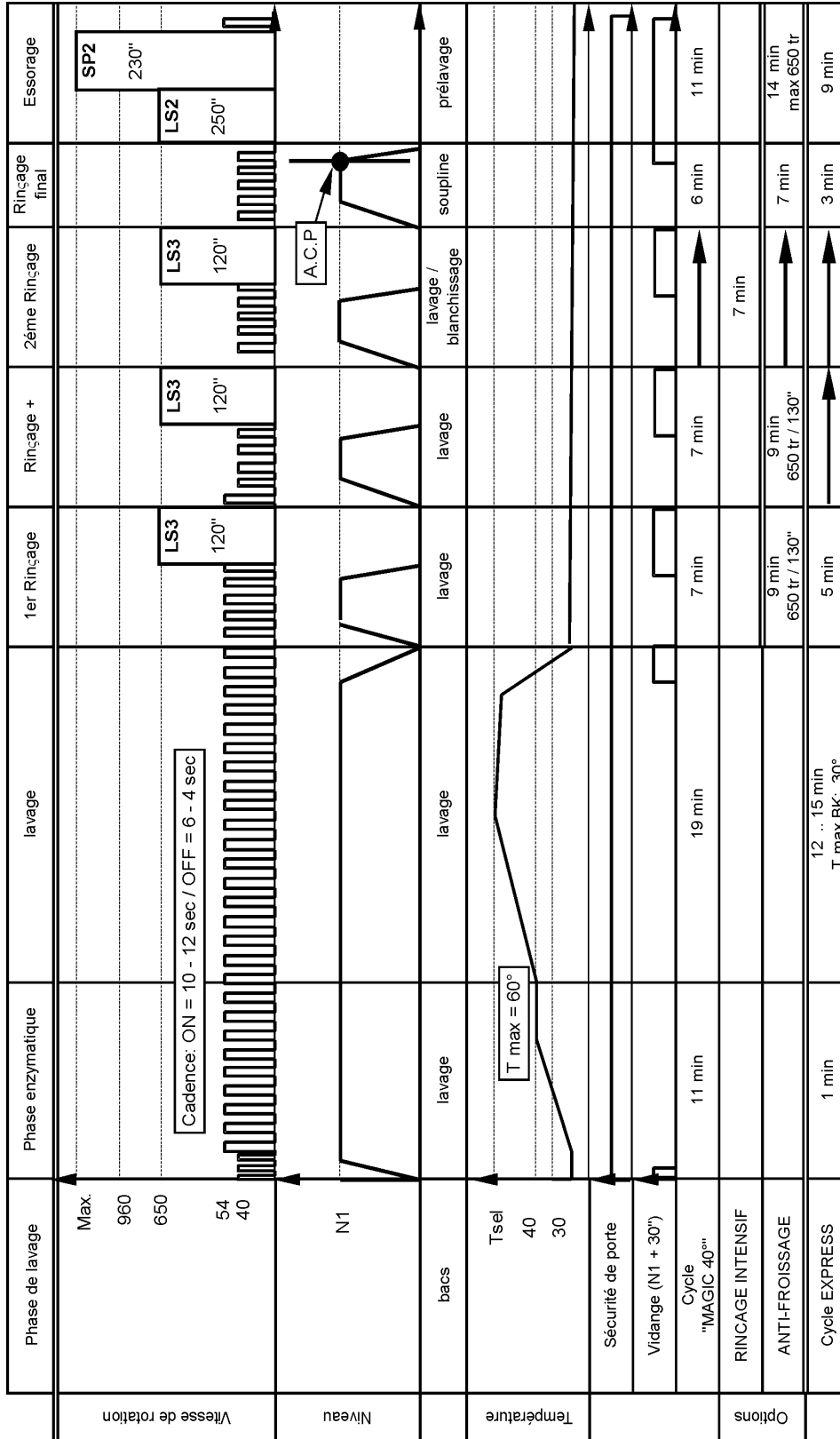
CHARTE PROGRAMME

4619 712 69521

Chartes de programme

GAMMA DELTA

"MAGIC 40"



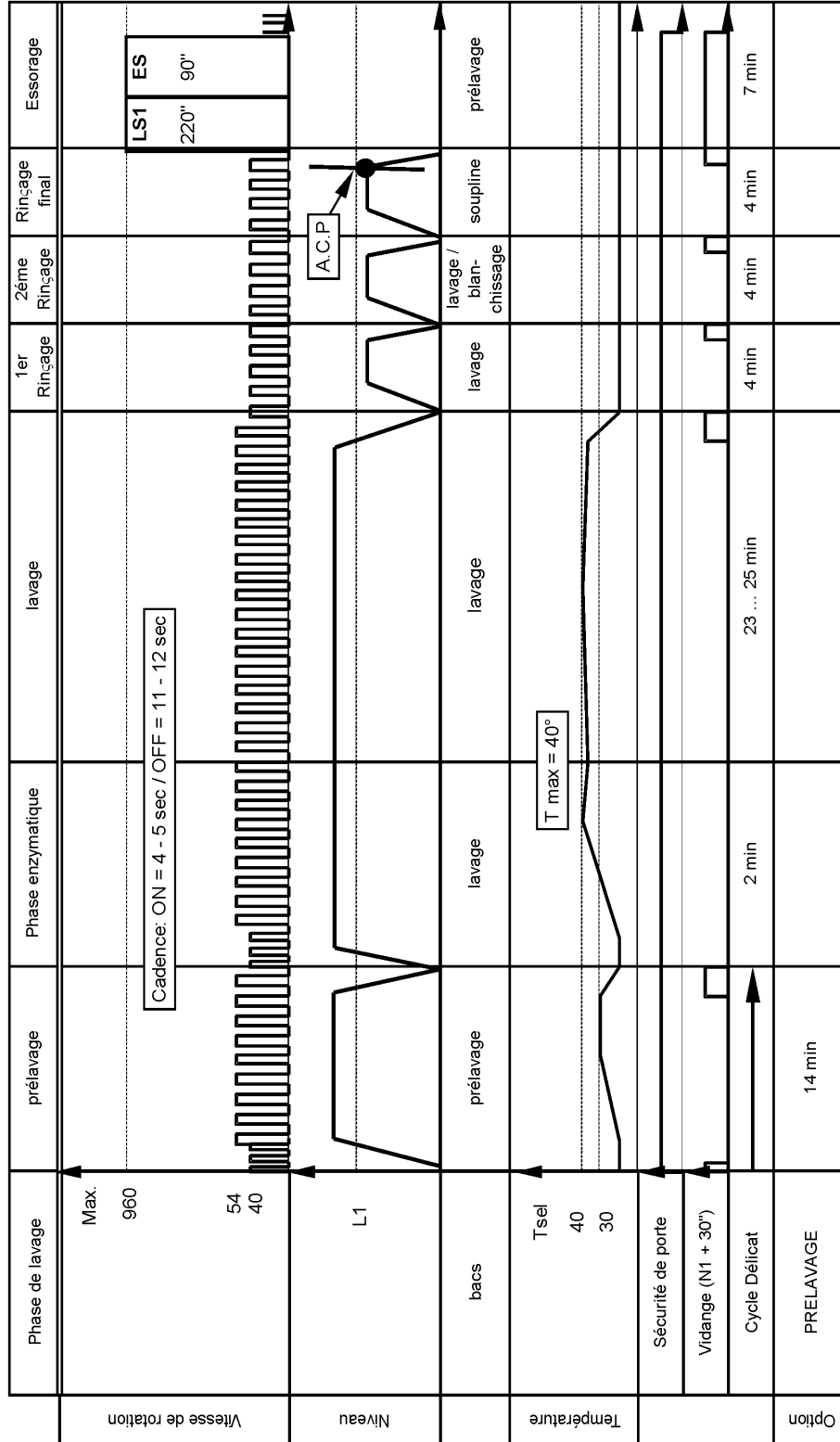
CHARTE PROGRAMME

4619 712 69521

Chartes de programme

GAMMA DELTA

Délicat

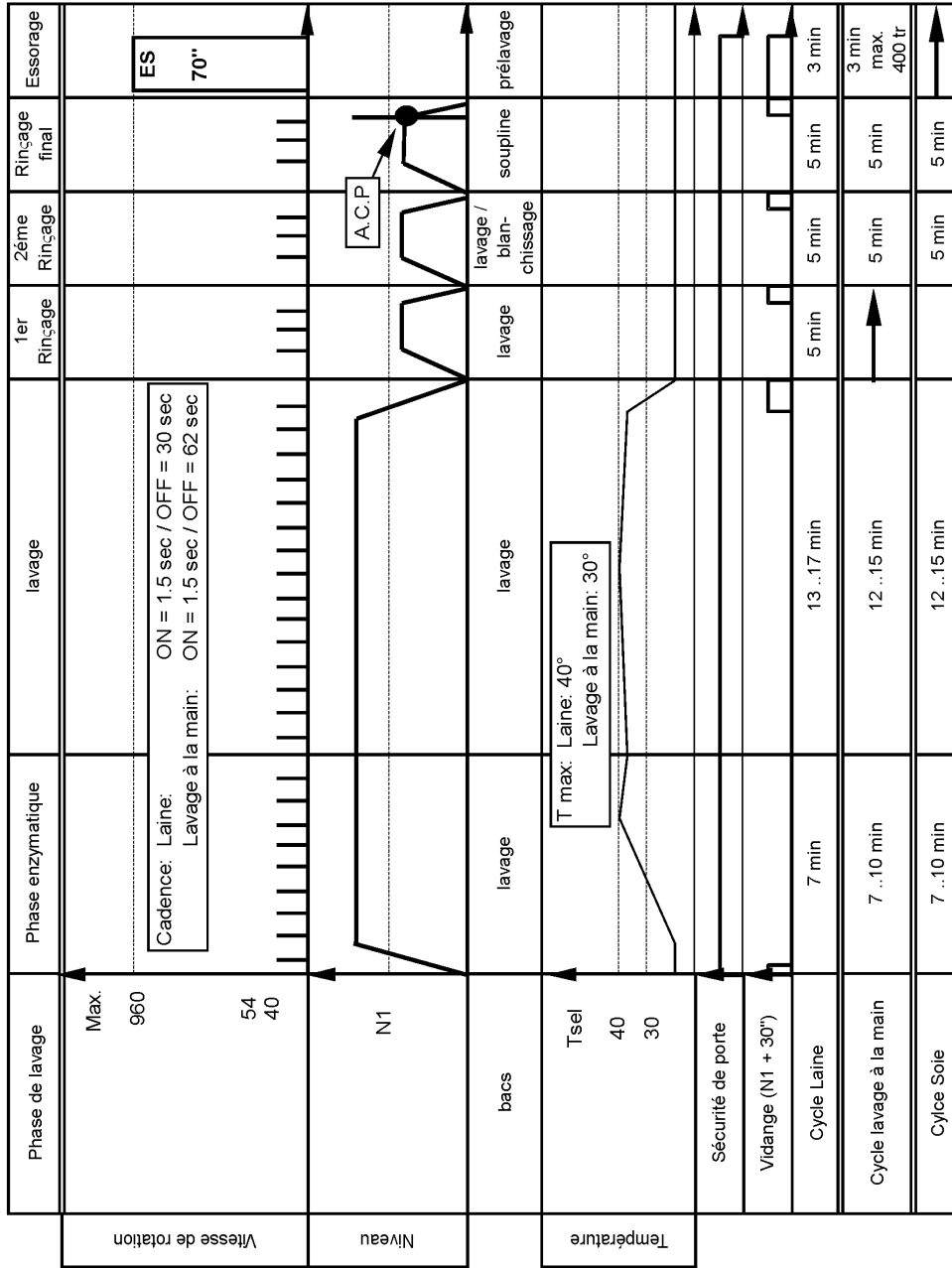


CHARTE PROGRAMME

4619 712 69521

Chartes de programme

Laine / Lavage à la main / Soie



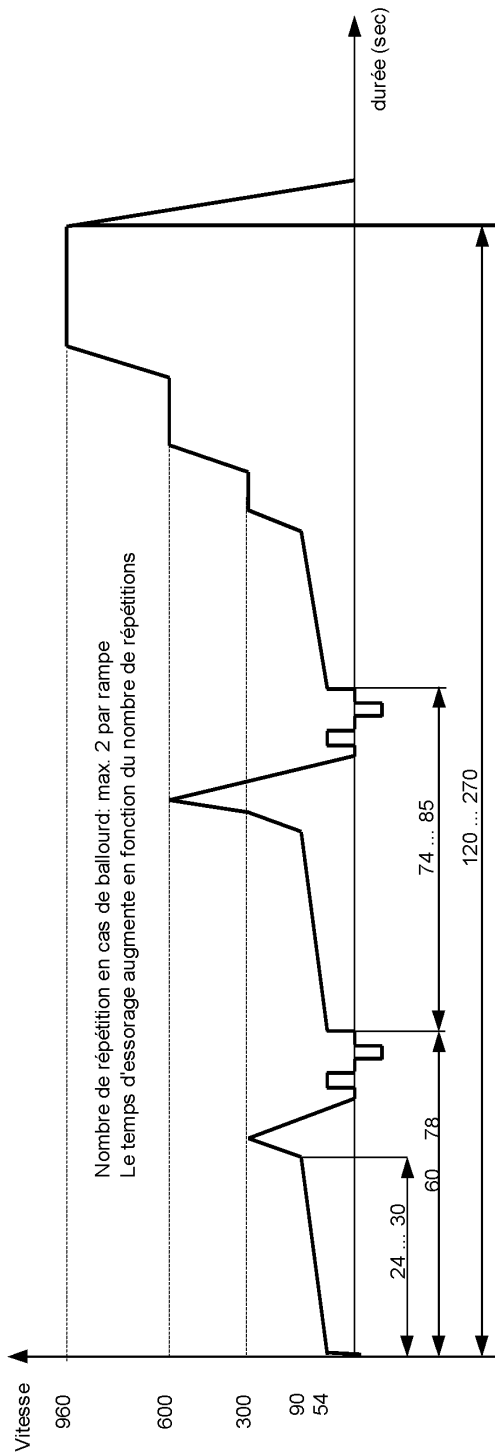
CHARTE PROGRAMME

GAMMA DELTA

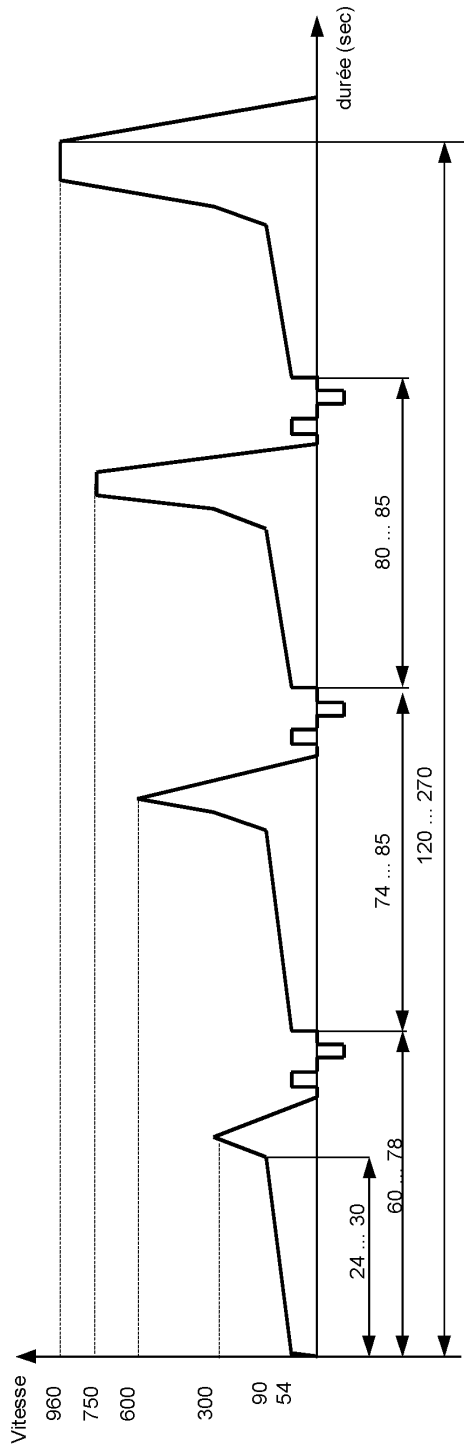
Chartes de programme

4619 712 69521

Essorage cycle: LS1



Essorage cycle: LS2



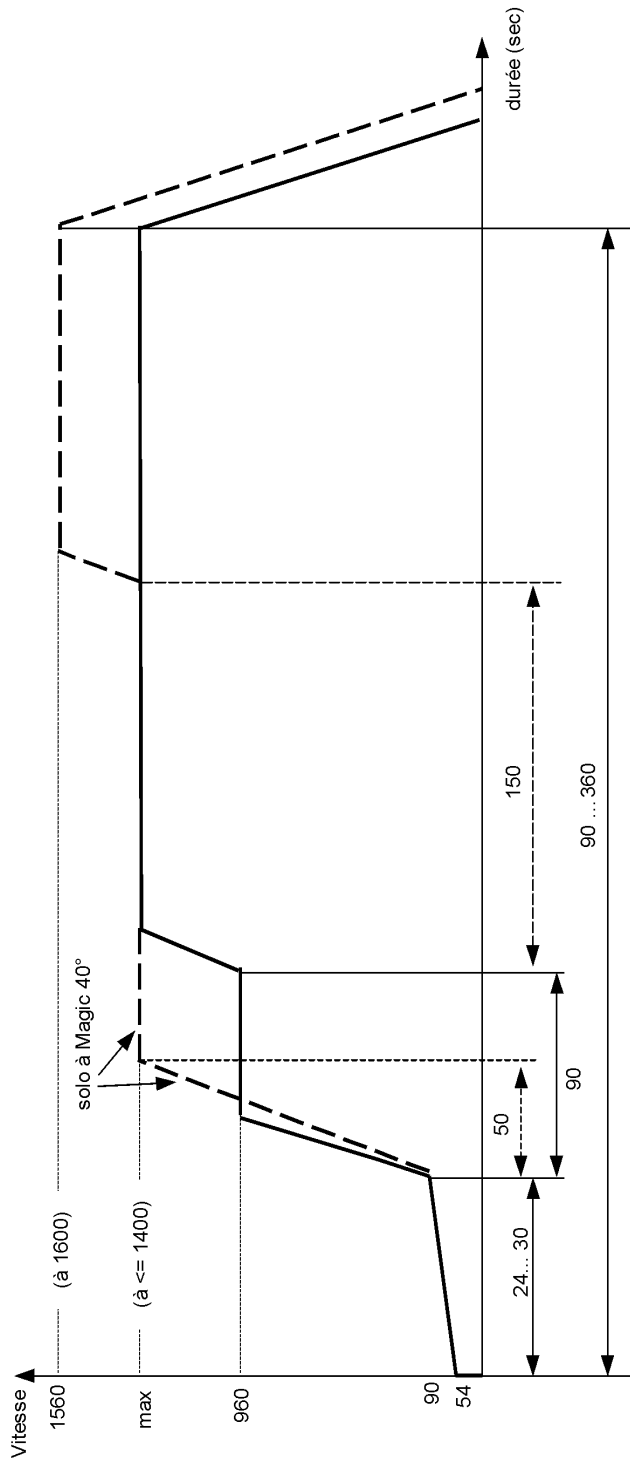
CHARTE PROGRAMME

GAMMA DELTA

Chartes de programme

4619 712 69521

Essorage cycle: ES



Nombre de répétition en cas de ballourd: max. 11
 Nombre de répétition en cas de mousse: max. 3
 Le temps d'essorage augmente en fonction du nombre de répétitions.

TEXTE/LEGENDE

GAMMA DELTA Programme Test 4619 712 69521

- 1 → Sélectionner le programme Vidange
- 2 → Lancement du programme test Appuyer 4 fois sur PRELAVAGE en moins de 5 sec
Puis appuyer sur START
- 3 → Indications Leds sécurités allumées
Leds départ différé allumées
ou affichage temps restant allumées
Led DEPART clignote
- 4 → Pour aller à la séquence suivante Appuyer sur le bouton associé à la led qui clignote
- 5 → Pour sortir du programme test Positionner le sélecteur sur une position autre que VIDANGE

Attention: Lancer le programme test sans linge

Charte du programme test

Pas	Indication	Appuyer sur	Durée	Indication Leds	Vérification
1	les 3 afficheurs de temps allumés	4x Pré lavage 1x Départ		Partie gauche allumée, DEPART clignote	partie gauche des leds, sécurité de porte, électrovannes
2	les 2 afficheurs de T° allumés	1x Départ	60"	Partie droite allumée, DEPART clignote	partie droite des leds
3	C1	1x Départ	60"	Les 5 leds du départ différé sont allumées, la plus basse clignote	remplissage, électrovanne eau froide
4	C2	1x PB1 ou PB7	60"	Eco clignote	remplissage, électrovanne eau chaude
5	C3	1x PB2 ou PB7	60"	Pré lavage clignote, Lavage est allumé	remplissage bac lavage
6	C4	1x PB3	60"	Rinçage clignote, Intensif est allumé	remplissage bac blanchisseur
7	C5	1x PB4	60"	Rinçage intensif clignote	remplissage bac adoucissant
8	C6	1x PB5	60"	Les leds associées aux sécurités sont allumées, Départ clignote	relais d'inversion, moteur, CTN, élément chauffant
9	C7	attendre le niveau N1		Départ clignote	N1
10	Température	1x Départ ou PB Température si disponible		Les leds associées aux sécurités sont allumées Départ clignote ou lavage	fuite d'eau
11	C9 / CA	1x Départ ou PB Température		La led associée à la vitesse la plus basse est allumée La led essorage est allumée	Pompe de vidange, N1, N0
12	Cb	attendre que le niveau N0 soit atteint	300"	Essorage clignote, les 3 plus petites vitesses sont allumées	moteur
13	CC	1x PB6	300"	Essorage clignote, Fin clignote	limiteur champ statorique
14	Cd	1x PB7		Fin clignote, RaZ allumé	

Dans le cas d'une détection de défaut : Le programme test s'arrête
Les leds d'essorages clignent

TEXTE/LEGENDE

GAMMA DELTA
Test Program
4619 712 69521

- Porte fermée
- Pompe
- Robinet
- Aquastop

Départ

PB
Départ

PB1 PB2 PB3 PB4 PB5 PB6 PB7

Température

220

60

Intensif

1600 ●
1200 ●
800 ●
400 ●

Annulation ●

Prélavage Lavage Rincage Rinc. Sup. Essorage Fin

- Porte fermée
- Pompe
- Robinet
- Aquastop

Départ

PB
Départ

PB1 PB2 PB3 PB4

Indication de température durant la séquence de chauffage

LEDs vitesse		CTN température
max	●	50 - 102 °C
	●	40 - 50 °C
	●	30 - 40 °C
	●	20 - 30 °C
0	●	-2,5 - 20 °C

Codes défauts pour les programmeurs GAMMA

Indication défaut	défaut	Défaut détecté	Vérifier
Prélavage Lavage Rincage Rincage sup. Essorage			
○ ○ ○ ○ ●	FH	Pas d'entrée d'eau	Robinet d'eau / électrovanne / pressostat
○ ○ ○ ● ○	FA	Aquastop défectueux	interrupteur de l'Aquastop
○ ○ ○ ● ●	FP	Vidange défectueux	Pompe de vidange / pressostat
○ ○ ● ○ ●	F05	CTN défectueuse, coupée ou en court-circuit	CTN / câblage
○ ○ ● ● ○	F06	Tachy défectueuse (pas de détection de rotation)	Moteur / tachymètre
○ ○ ● ● ●	F07	Détection de triac en court-circuit	Platine de contrôle / moteur
○ ● ○ ○ ○	F08	Elément chauffant coupé	Elément chauffant / relais / câblage
○ ● ● ○ ○	F12	Elément chauffant en court-circuit	Elément chauffant / relais / câblage
○ ● ● ○ ●	F13	Distributeur d'eau coupé ou en court-circuit	Distributeur d'eau / câblage
○ ● ● ● ○	F14	EEPROM failure	Platine de contrôle
● ○ ● ○ ●	F21	Défaut de communication entre CB et UDB	Platine de contrôle CB / Platine d'affichage UDB
● ○ ● ● ●	F23	Elément chauffant, pressostat défectueux	Elément chauffant / câblage / pressostat
● ● ○ ○ ○	F24	Détection niveau débordement	Pressostat
● ● ○ ● ○	F26	Triac pompe de vidange défectueux	Platine de contrôle

TEXTE/LEGENDE

GAMMA DELTA

Programme test

4619 712 69521

Programmeur GAMMA – Connexions

