

**LADEN**

# Service Manual

LAVE-LINGE

FRONTAL

FL 1266

<b>MODELE VERSION</b>		<b>Page</b>
FL 1266		
8580 012 29000		
	DONNEES TECHNIQUES	2 - 4
	LISTE DE PIECES	5 - 6
	VUE ECLATEE	7 - 8
	SCHEMA DE CABLAGE	9
	SCHEMA DE PRINCIPE	10
	CHARTE PROGRAMME	11 - 15
	TEXTE/LEGENDE	16 - 17
	FAMILLE	SC1

## DONNEES TECHNIQUES

### Dimensions

Hauteur	85,0	cm
Largeur	59,5	cm
Profondeur	52	cm

### Poids

Net	73	kg
-----	----	----

### Alimentation

Tension	230	V
Fréquence	50	Hz
Puissance absorbée	2,3	kW
Intensité maxi.	10	A

### Tambour

Volume	42	l
--------	----	---

### Charge de linge sec

Coton / couleur	4,5	kg
Coton rapide	3	kg
Coton court	4,5	kg
Synthétique	2	kg
Synthétique rapide	1,5	kg
Synthétique court	2	kg
Délicat	1,5	kg
Laine	1	kg

### Pressostat

#### Hauteur d'eau dans la colonne d'eau

<b>Niveau 1</b>		
Niveau travail	65 ± 5	mm
Niveau repos	40 ± 5	mm

<b>Débordement</b>		
Niveau travail	280 ± 20	mm

#### Hauteur d'eau dans le tambour

<b>Niveau 1</b>		
Niveau travail	25 -39	mm

<b>Débordement</b>		
Niveau travail	267- 306	mm

### Courant nominal

<b>Contact</b>		
11 - 12	4 (4)	A
11 - 14	16 (4)	A
11 - 16	1 (1)	A

<b>Contacts système</b>		
11 - 12 - 14	-	Contact de saut de pas
11 - 16	-	Contact d'action lente

### Verrouillage de porte

Temps de fermeture (20 °C)	3 - 6"
Temps d'ouverture	60 - 90"
Tension	230 V
Intensité:	
contact 4 - 5	16(4) A

### Elément chauffant

Type de chauffage Thermoplongeur avec contrôle de température par CTN

Tension	230	V
Puissance	2050	W
Résistance (R25)	22 - 28	Ω

<b>Thermistance (CTN):</b>		
0 °C	35,9	kΩ
30 °C	9,8	kΩ
40 °C	6,6	kΩ
50 °C	4,6	kΩ
60 °C	3,2	kΩ
70 °C	2,3	kΩ
95 °C	1,1	kΩ

### Anti-débordement

Température de l'eau	60	°C
Débit <1 bar	8	l/min
Pression supportée	0,5 - 10	bar
Tension	220 - 240	V
Fréquence	50	Hz
Tension de départ		
< 6 bar	160	V
6 - 10 bar	170	V
Intensité	35	mA
Puissance	6	VA
Enroulement (20 °C)	3,4 - 4,5	kΩ

### Pompe de vidange (synchrone)

Tension	230	V
Intensité	0,3	A
Puissance	34	W
Fréquence	50	Hz
Enroulemen	155 ± 7%	Ω
Protection moteur	oui	(170°C)
Débit (1,25 m hauteur)	14± 2	l/min

## DONNEES TECHNIQUES

### Programmateur

Type SC1  
 No de fab.de la platine 4619 712 52201  
 No de platine programmée 4619 744 80801  
 Tension 230 V  
 Fréquence 50 Hz  
 Nombre de pas 32

#### Connecteur

OA4.1 - OA4.2 5. Option  
 OA4.3 - OA4.4 6. Option  
 OB4.1 - OB4.2 3. Option  
 OB4.3 - OB4.4 4. Option

OC4.1 - OC4.2 1. Option  
 OC4.3 - OC4.4 2. Option  
 SLT3.1 - SLT3.3 Sélecteur température  
 SLS4.1 - SLS4.4 Sélecteur d'essorage  
 VCF3.1 - VCF3.3 Electrovanne eau froide  
 VHF3.1 - VHF3.3 Electrovanne eau chaude  
 Pi5.1 = Pôle moins  
 alimentation  
 Pi5.2 = Données  
 Pi5.3 = Horloge  
 Pi5.4 = Pôle plus alimentation.  
 PL3.1 - PL3.3 Lampe témoin

#### Connecteur

M7.1 - M7.7 Moteur  
 DP2.1 - DP2.2 Pompe  
 AQS2.1 - AQS2.2 Anti-débordement  
 SET2.1 - SET2.2 CTN  
 DSS3.1 - DSS3.3 Sécurité de porte  
 PR2.1 - PR2.2 Pressostat

#### Connecteur simple

HE2.1 - HE2.2 Elément chauffant  
 PS2.1 - PS2.2 Pressostat  
 SM2.1 - SM2.2 Marche/arrêt  
 (connecteur 3 pôles)

### Programmes

	Coton/ couleurs.	Synthé- tique	Déli- cats	Laine	Soie
Pre-lavage	02 - 06	03 - 06	04 - 06	-	-
Lavage	07 - 21	12 - 21	14 - 21	17 - 21	18 - 21
Rinçage	22 - 28	22 - 28	22 - 28	22 - 28	22 - 28
Essorage	29 - 31	29 - 31	29 - 31	29 - 31	29 - 31
Stop	32	32	32	32	32

#### Température

- de fonctionnement jusqu'à 70 °C  
 - de stockage jusqu'à 85 °C

#### Vitesses

Rotation lavage 54 tr/min  
 Rotation pré-essorage 95 tr/min  
 Rotation essorage maxi. 1200 tr/min

#### Résistances (au sélecteur) :

1160 tr/min 4,7 kΩ  
 960 tr/min 3,6 kΩ  
 780 tr/min 2,7 kΩ  
 580 tr/min 1,8 kΩ  
 440 tr/min 1,1 kΩ  
 95 tr/min 0,68 kΩ  
 0 0

Sans résistance sur l'interrupteur poussoir :

Touche non activée 1160 tr/min  
 Touche activée 580 tr/min

#### Points de contrôles

Moteur M7.6 - DSS 3.2 > 40 V  
 Anti-débordement AQ2.2 - DSS 3.2 230V  
 - à la pompe AQ2.1 - DSS 3.2 230V  
 CTN non mesurable  
 Pompe DP2.1 - DP2.2 230 V  
 Sécurité de porte DSS3.1 - DSS 3.3 230V  
 Pressostat E4 - E2 230 V  
 - vide PR2.1 - E2 230 V  
 - plein PR2.2 - E2 230 V  
 Electrovanne(Rast 2,5) V2.1 - V2.2 > 170 V  
 Options non mesurables

#### Moteur

Type MCA 52/ 64 - 148  
 WHE 0  
 i = 1: 13,3

#### Enroulements

contact (6 - 7) 68,7 ± 7%Ω  
 Contact (4 - 5) 2,15 ± 7%Ω  
 Contact (5 - 6) 1,46 ± 7%Ω  
 Contact (5 - 7) 0,65 ± 7%Ω

## DONNEES TECHNIQUES

### Filtre antiparasites

Type	ISKRA - KPB 7325
Tension	230 V
Condensateur	250nFX1+2x22nFY2 ± 20%
Courant de dérivation	≥4,15 mA(2x2,075mA) à 250V 50Hz
Résistance	1 ± 5% MΩ

### Sélecteur de température/d'essorage

Positions	7
Tension	5 V
Valeur de résistance:	
1 - 2 - 3	shunt interne
4 - 6	shunt interne
5 - 6	pos.1 <10 Ω
«-»	pos.2 0,68 ± 5% kΩ
«-»	pos.3 1,10 ± 5% kΩ
«-»	pos.4 1,80 ± 5% kΩ
«-»	pos.5 2,70 ± 5% kΩ
«-»	pos.6 3,60 ± 5% kΩ
«-»	pos.7 4,70 ± 5% kΩ

### Températures

Min - 30°C - 40°C - 50°C - 60°C - 70°C - 95°C

### Touches

Touche M/ A	SM	
Touche départ différé	STD	OPT. 1
Touche charge 1/2 charge	SHL	OPT. 2
Touche arrêt cuve pleine	SRS	OPT. 3

### Classe d'efficacité

Classe d'efficacité énergétique  
Classe d'efficacité de lavage  
Classe d'efficacité d'essorage

### Généralités

- Vitesse d'essorage maxi 1200 tr/mn
- Programme laine
- Programme Soie
- Largeur de hublot 30 cm avec un angle d'ouverture de 172°

## LISTE DE PIECES

Model **FL 1266**  
Service No. **858001229000**  
Version **858001229000**

Pos. No.	Code 12NC	Description
001 0	<b>4819 440 19716</b>	CARROSSERIE
002 0	<b>4812 440 19343</b>	TRAPPE ACCES BOUCHON PV
011 0	<b>4819 462 48472</b>	PIED REGLABLE
021 0	<b>4819 440 19715</b>	PANNEAU AVANT
024 0	<b>4819 440 19892</b>	PANNEAU ARRIERE
024 1	<b>4819 418 79837</b>	BOITE DE FIXATION TUYAU
025 0	<b>4819 404 79271</b>	SUPPORT BANDEAU + COMPOS.
030 0	<b>4819 440 19788</b>	TABLE TOP
040 0	<b>4812 417 18787</b>	CHARNIERE HUBLOT
050 0	<b>4819 440 19714</b>	PLINTHE AVANT
061 0	<b>4812 466 88458</b>	MASSE SUPERIEURE 14,5 kg
061 1	<b>4812 466 88459</b>	MASSE AVANT 13,5 kg
061 2	<b>4819 310 39227</b>	KIT VIS FIX. MASSE SUP
061 3	<b>4819 310 39228</b>	KIT VIS FIX. MASSE AVANT
081 0	<b>4812 529 18038</b>	AMORTISSEUR INF CUVE
084 0	<b>4812 466 58001</b>	SILENTBLOC RESSORT SUP.
086 1	<b>4812 401 18413</b>	SUPPORT AMORTISSEUR SUP.
086 2	<b>4812 401 18412</b>	BLOCAGE AMORTISSEUR
110 0	<b>4812 498 18139</b>	POIGNEE DE PORTE
130 0	<b>4812 417 28047</b>	PLAQUE INSERT HAUT HUBLOT
130 1	<b>4812 417 28048</b>	PLAQUE INSERT BAS HUBLOT
131 0	<b>4812 417 28046</b>	CROCHET DE PORTE
131 1	<b>4812 417 28045</b>	AXE DE POIGNEE
131 2	<b>4812 492 58022</b>	RESSORT POIGNEE PORTE
135 1	<b>4812 498 18137</b>	SECURITE ENFANT
135 2	<b>4812 491 48004</b>	RESSORT SECURITE ENFANT
135 3	<b>4812 290 68153</b>	SUPPORT REGLABLE
140 0	<b>4812 450 68219</b>	HUBLOT EN VERRE
143 0	<b>4812 440 19342</b>	ENJOLIVEUR AV. HUBLOT
144 0	<b>4812 440 19589</b>	CADRE INTERIEUR HUBLOT
191 0	<b>4812 460 68527</b>	JOINT DE HUBLOT STANDARD
191 0	<b>4812 460 68532</b>	JOINT DE HUBLOT ANTI-GRAISSE
191 1	<b>4812 492 18017</b>	COLLIER ARR. JOINT HUBLOT
191 2	<b>4819 530 58059</b>	COLLIER AV. JOINT HUBLOT
200 1	<b>4812 418 18296</b>	CUVE 42 l
200 2	<b>4812 418 18318</b>	1/2 CUVE ARR. + ROULEMENTS
200 4	<b>4812 290 88054</b>	AGRAFE SERTISSAGE CUVES PPN
220 0	<b>4819 418 18379</b>	TAMBOUR
271 0	<b>4812 358 18056</b>	COURROIE DE TAMBOUR 1250 J5
272 0	<b>4812 528 58027</b>	POULIE TAMBOUR DIAM.298 mm
272 2	<b>4812 532 18024</b>	RONDELLE MONTAGE POULIE
272 3	<b>4812 505 18371</b>	ECROU M 12
292 0	<b>4812 530 58101</b>	JOINT D'ETANCHEITE CUVE
301 0	<b>4812 452 10914</b>	BANDEAU
303 0	<b>4812 498 78158</b>	POIGNEE
331 0	<b>4812 412 78784</b>	BOUTON PROGRAM.
331 1	<b>4812 412 78785</b>	BOUTON
332 0	<b>4819 410 29144</b>	TOUCHE M/A- OPTIONS
339 0	<b>4819 413 28035</b>	EMBOUT D'AXE PROG.
339 1	<b>4812 413 18198</b>	EMBOUT D'AXE SELECTEUR
400 0	<b>4812 361 58094</b>	MOTEUR 1200-MCA52/WHEO
409 0	<b>4812 362 48004</b>	CHARBON MOTEUR CESET
421 0	<b>4812 121 18142</b>	FILTRE ANTIPARASITES 1,00 µ F
430 0	<b>4812 310 18458</b>	POMPE DE VIDANGE
451 0	<b>4812 259 28758</b>	THERMOPLONGEUR 2050W +CTN

Pos. No.	Code 12NC	Description
480 0	<b>4812 321 78109</b>	CABLE
490 0	<b>4819 321 18136</b>	CORDON SECTEUR 2 m
491 0	<b>4812 321 28367</b>	BORNIER D' ALIMENTATION
500 0	<b>4812 282 18883</b>	PROGRAMMATEUR SC1 (DS,HL,RH)
503 0	<b>4812 239 58004</b>	VOYANT,
571 0	<b>4812 271 28375</b>	ELECTROVANNE EAU
581 0	<b>4812 271 28448</b>	PRESSOSTAT SC1 65/40
620 0	<b>4819 410 28998</b>	INTERRUPTEUR OPTIONS
621 0	<b>4819 410 29004</b>	INTERRUPTEUR M/A
621 1	<b>4819 276 18366</b>	INTERRUPTEUR M/A
622 0	<b>4812 413 48279</b>	SELECTEUR TEMPER.OU ESSOR.
630 0	<b>4812 280 58026</b>	SECURITE DE PORTE
691 0	<b>4812 282 18702</b>	SONDE CTN (SC1)
701 0	<b>4819 530 28848</b>	TUYAU D'ARRIVEE D'EAU
701 1	<b>4819 466 69704</b>	JOINT ET FILTRE EAU
702 0	<b>4819 530 29019</b>	DURIT ARRIVEE D'EAU
707 0	<b>4812 526 48033</b>	INJECTEUR 4
707 1	<b>4812 526 48028</b>	INJECTEUR DURIT ARRIVEE D'EAU
708 1	<b>4812 530 48143</b>	DURIT BAC PRODUITS / CUVE
711 0	<b>4812 418 88026</b>	BAC A PRODUITS 4 COMPART.
712 0	<b>4812 418 79655</b>	TIROIR BAC A PRODUIT
713 0	<b>4812 418 88028</b>	CLAPET MOBILE DE TIROIR
717 0	<b>4819 321 28092</b>	CABLE + GAINE DE REGLAGE
717 1	<b>4812 321 38013</b>	LEVIER DE RAPPEL
717 2	<b>4812 321 38012</b>	LEVIER DE TENSION CABLE
717 3	<b>4812 278 88007</b>	COULISSEAU SUPPORT CABLE
717 4	<b>4812 492 38359</b>	RESSORT D' INJECTEUR
717 5	<b>4812 528 38065</b>	CAME
718 0	<b>4812 526 48051</b>	SIPHON TIROIR
718 1	<b>4812 418 88024</b>	ACCESSOIRE TRAPPE PV/LESSIVE
753 1	<b>4819 418 68234</b>	CHAMBRE DE COMPRESSION
754 0	<b>4812 530 28826</b>	DURIT CUVE/POMPE
754 1	<b>4812 530 28832</b>	ECO FLOTTEUR
754 2	<b>4812 530 28829</b>	JOINT ECO FLOTTEUR
760 0	<b>4812 480 58105</b>	FILTRE POMPE V.
781 0	<b>4819 530 28847</b>	TUYAU DE VIDANGE
782 0	<b>4812 530 28827</b>	TUYAU DE PRESSOSTAT
787 0	<b>4812 530 28813</b>	DURIT MISE AIR LIBRE
787 2	<b>4819 401 18868</b>	COLLIER DURIT MISE AIR LIBRE
794 5	<b>4812 530 58095</b>	JOINT CHAMBRE COMPRESSION
900 0	<b>4812 255 18204</b>	SUPPORT TUYAUX
900 1	<b>4812 290 88049</b>	SUPPORT PROTECTION CABLAGE
900 2	<b>4812 290 88077</b>	GOUTTIERE
900 3	<b>4812 401 18446</b>	GOUTTIERE
900 4	<b>4819 401 18872</b>	COLLIER DURIT CUVE/POMPE
900 5	<b>4819 401 18529</b>	GRAND COLLIER DURIT C/P
900 6	<b>4812 401 18444</b>	SUPPORT THERMOPLONGEUR
900 7	<b>4812 255 18205</b>	SUPPORT PRESSOSTAT
900 8	<b>4819 401 18823</b>	AGRAFE TUYAU VIDANGE
901 3	<b>4812 401 18549</b>	FIXATION TUYAU
910 5	<b>4812 502 18516</b>	VIS 4,2 x 13
930 0	<b>4819 492 38139</b>	RESSORT SUP. BLOC LAVEUR
941 0	<b>4812 520 28004</b>	ROULEMENT 6206
941 1	<b>4812 520 28066</b>	ROULEMENT 6204
953 0	<b>4812 530 58099</b>	JOINT D'ETANCHEITE 1200

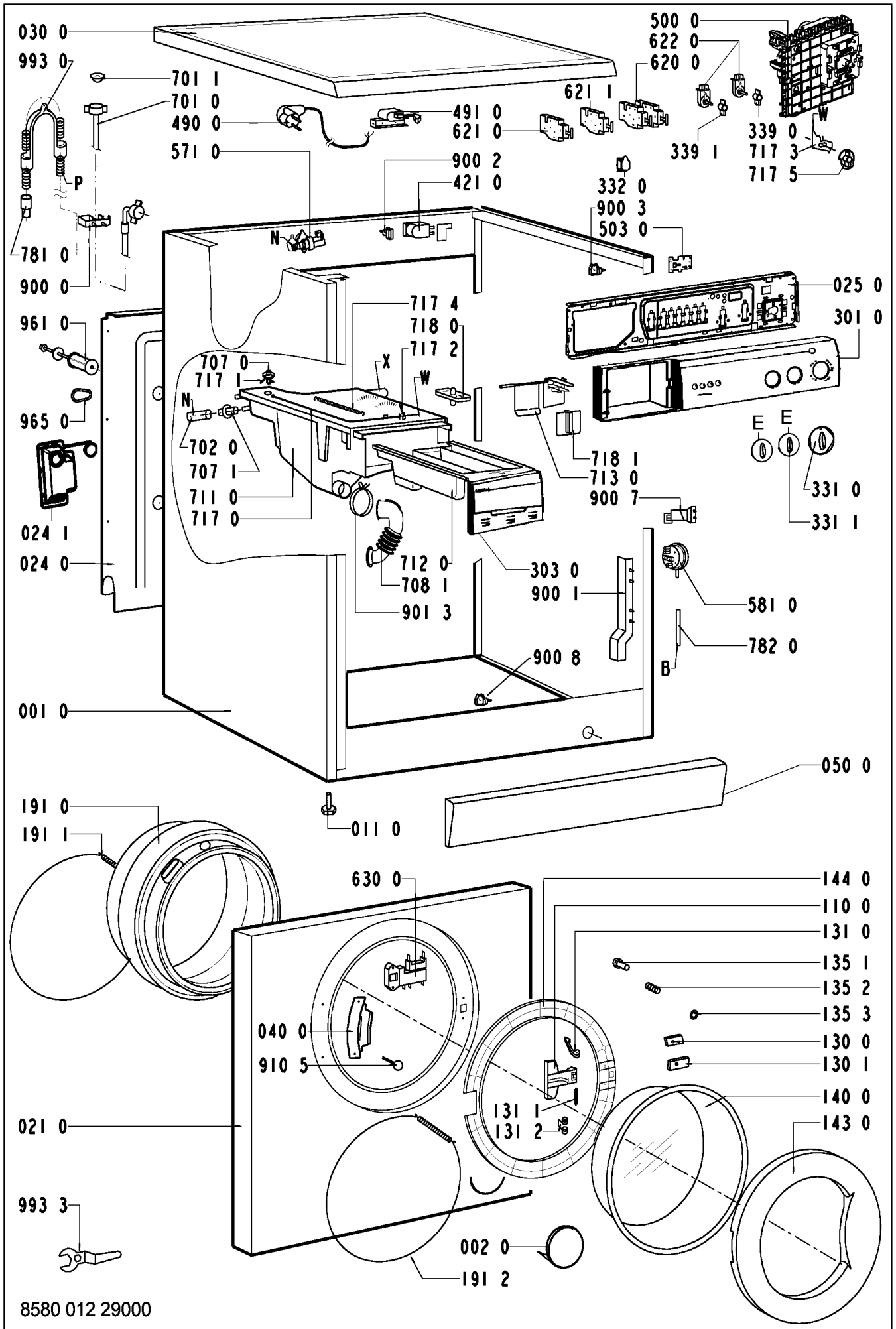
## LISTE DE PIECES

**Model** FL 1266  
**Service No.** 858001229000  
**Version** 858001229000

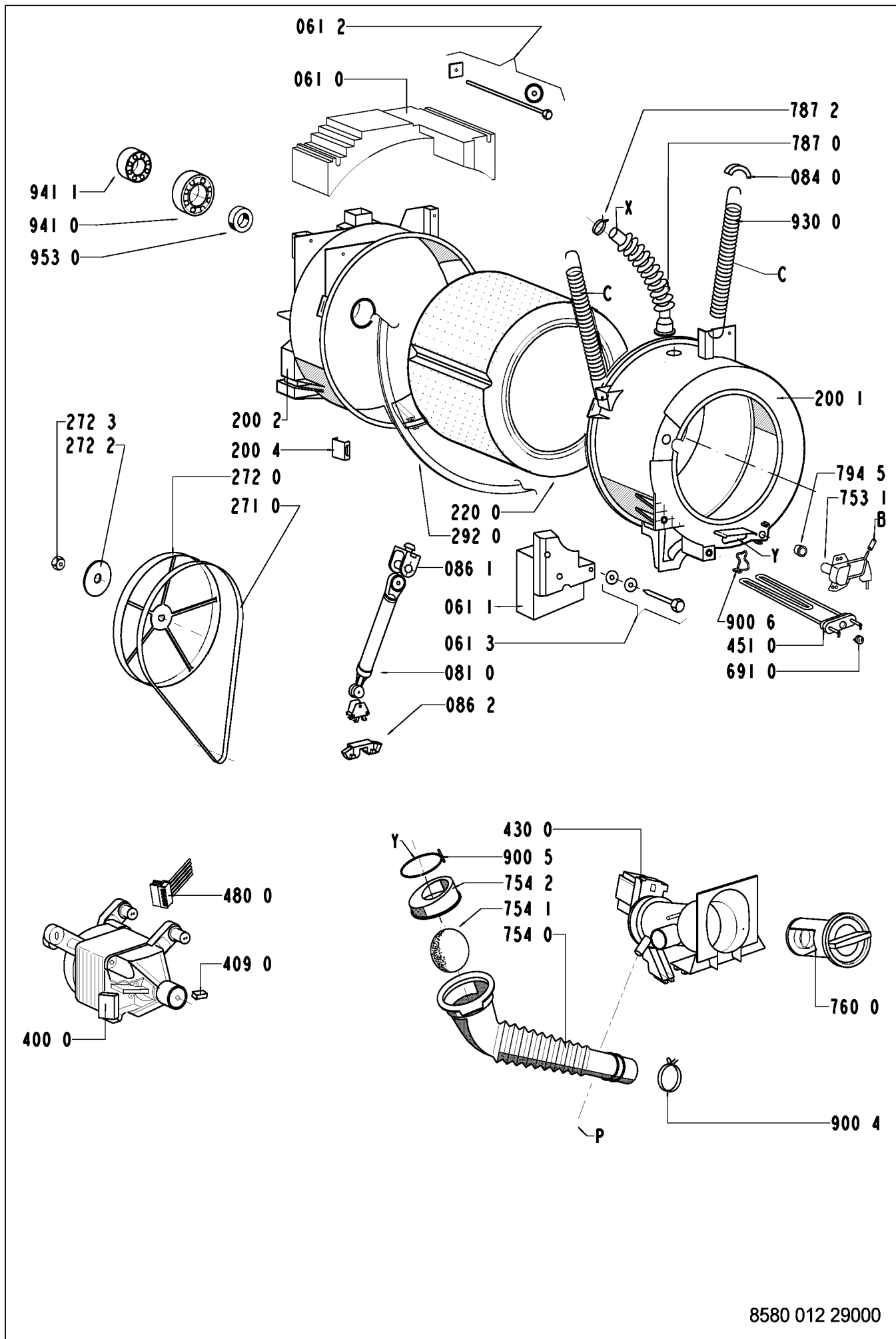
---

Pos. No.	Code 12NC	Description
961 0	<b>4819 532 68829</b>	BRIDAGE BLOC LAVEUR
965 0	<b>4812 466 68545</b>	CACHE BRIDAGE
993 0	<b>4819 530 29028</b>	CROSSE TUYAU VIDANGE
993 3	<b>4812 395 58004</b>	CLEF REGLAGE PIEDS / BRIDAGE

## VUE ECLATEE

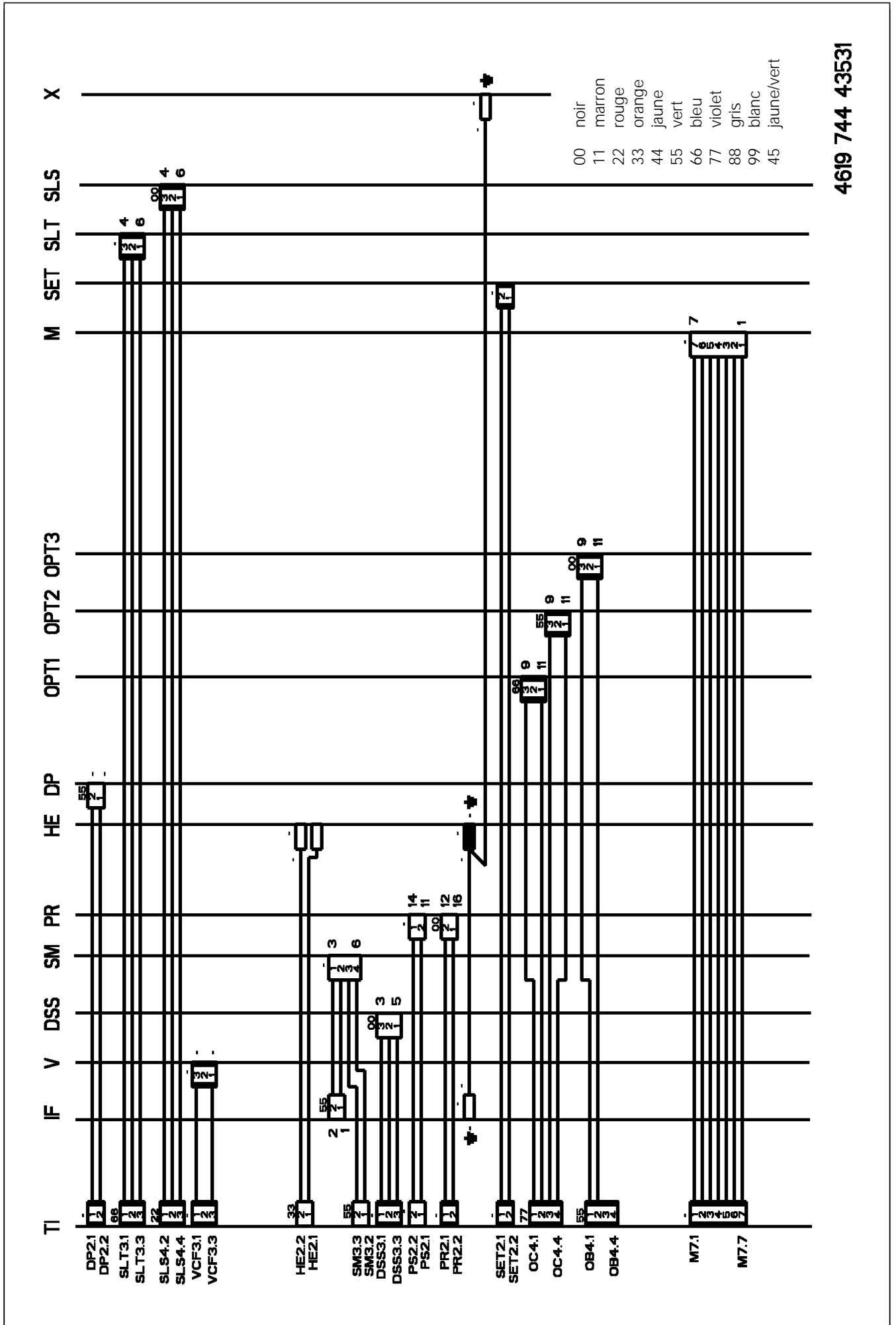


**VUE ECLATEE**



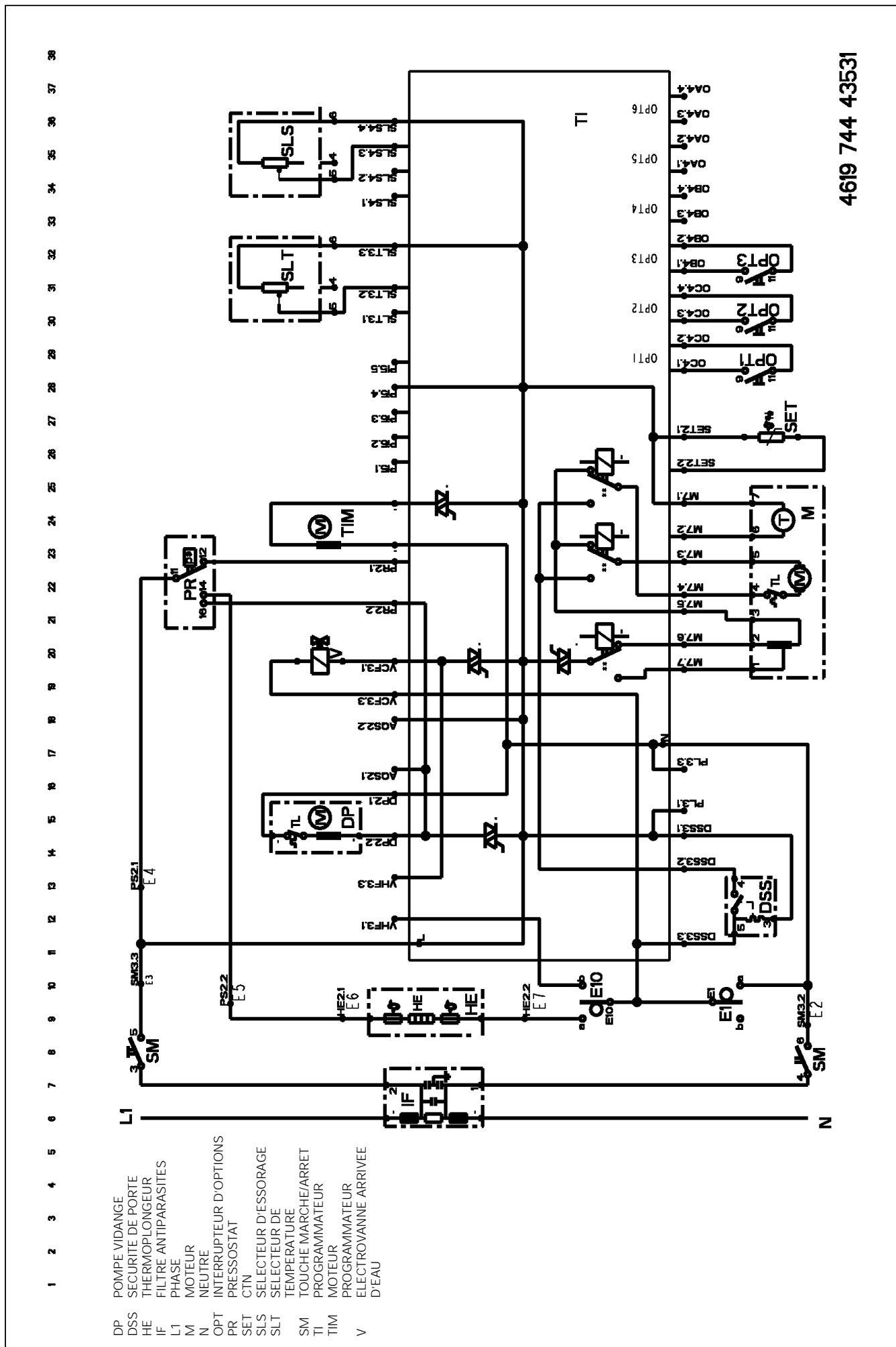


## SCHEMA DE CABLAGE



4619 744 43531

**SCHEMA DE PRINCIPE**



1  
2  
3  
4  
5  
6  
7  
8  
9  
10  
11  
12  
13  
14  
15  
16  
17  
18  
19  
20  
21  
22  
23  
24  
25  
26  
27  
28  
29  
30  
31  
32  
33  
34  
35  
36  
37  
38

- DP POMPE VIDANGE
- DSS SECURITE DE PORTE
- HE THERMOPLONGEUR
- IF FILTRE ANTIPARASITES
- L1 PHASE
- M MOTEUR
- N NEUTRE
- OPT INTERRUPTEUR D'OPTIONS
- PR PRESSOSTAT
- SET CTN
- SLS SELECTEUR D'ESSORAGE
- SLT SELECTEUR DE TEMPERATURE
- SM TOUCHE MARCHE/ARRET
- TI PROGRAMMATEUR
- TIM MOTEUR PROGRAMMATEUR
- V ELECTROVANNE ARRIVEE D'EAU

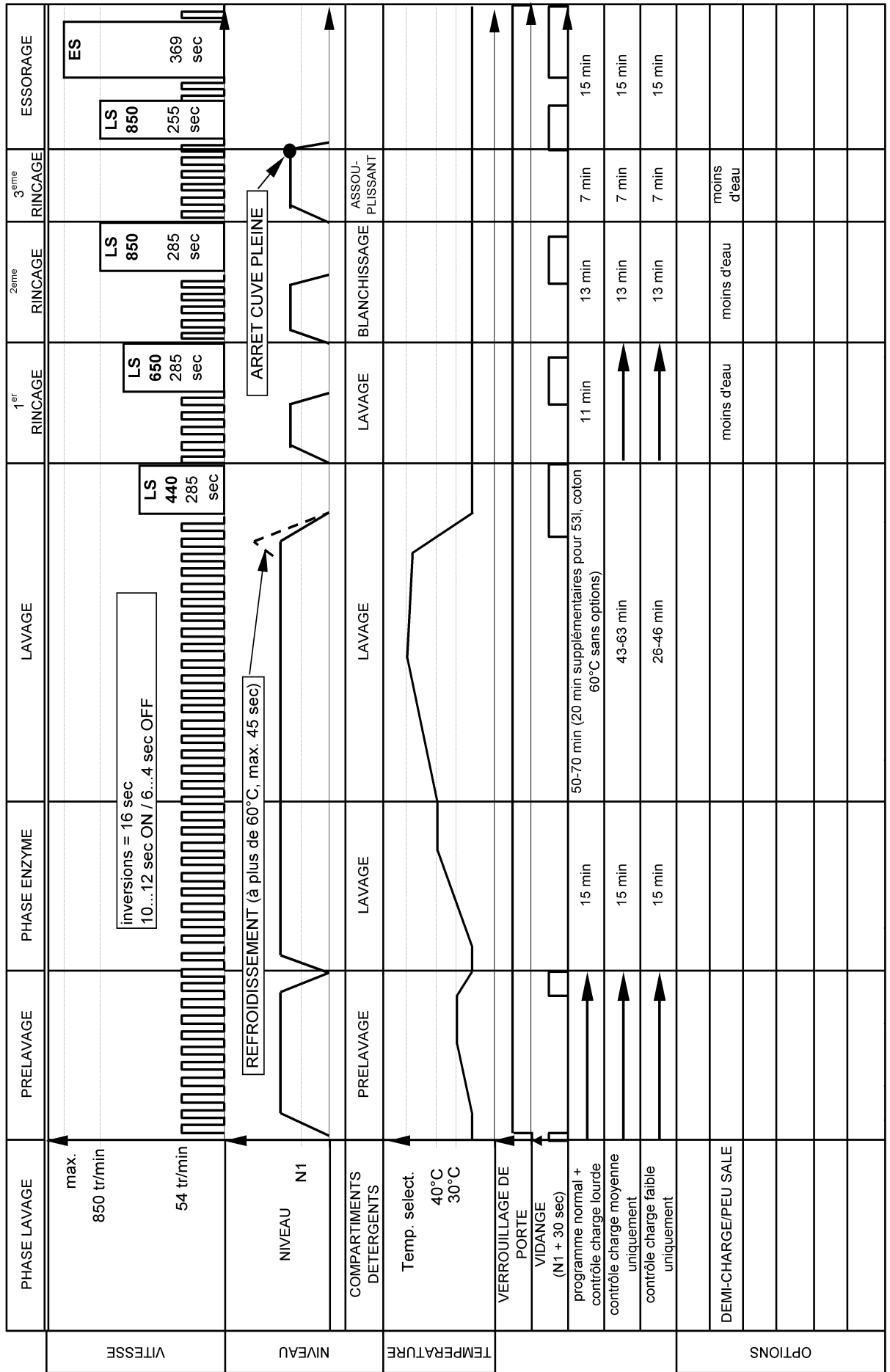
4619 744 43531

## CHARTE PROGRAMME

Delta SC1

### CYCLE DE LAVAGE COTON

4619 744 61911

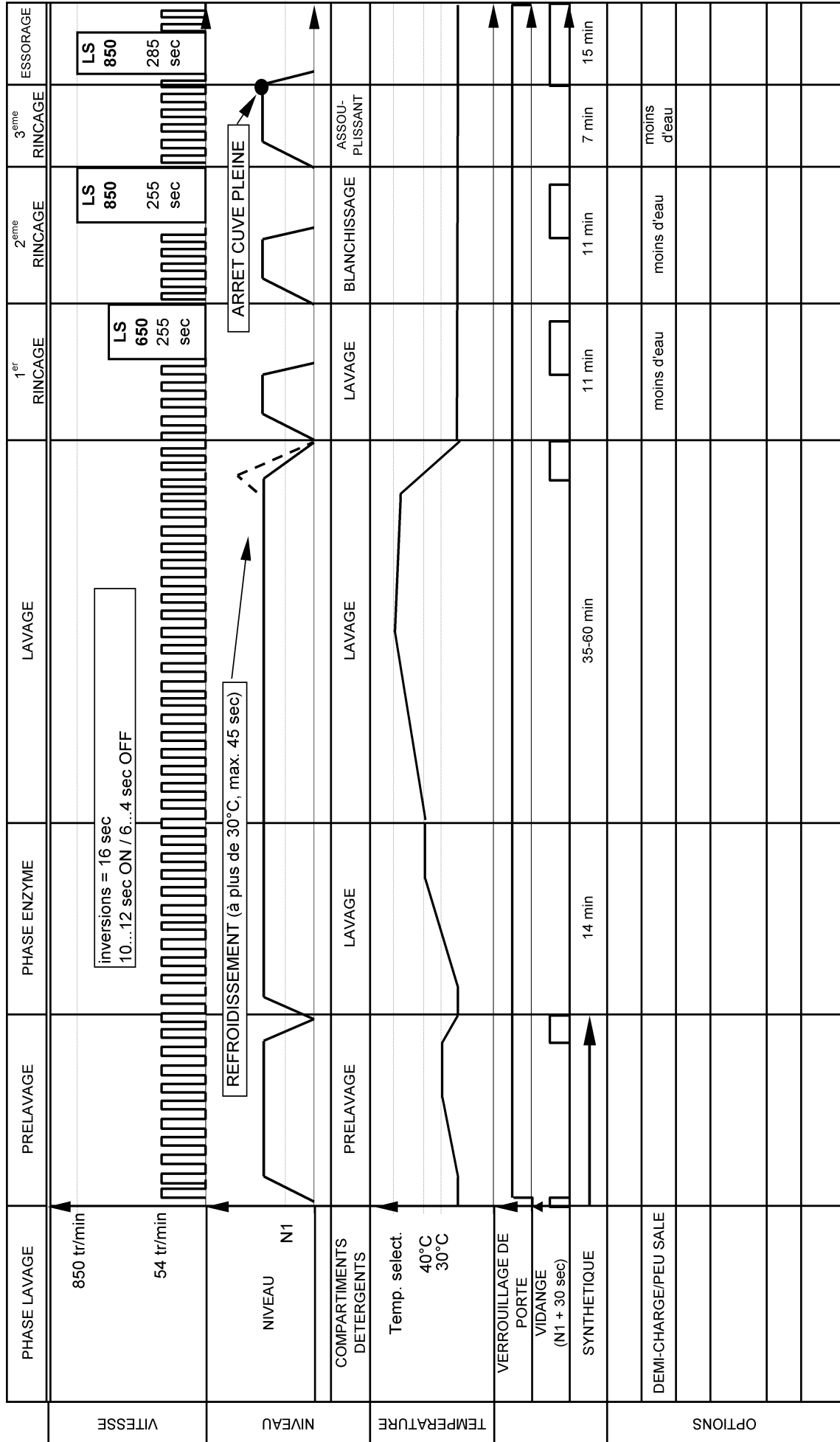


**CHARTRE PROGRAMME**

**Delta SC1**

**CYCLE DE LAVAGE SYNTHETIQUE**

**4619 744 61911**

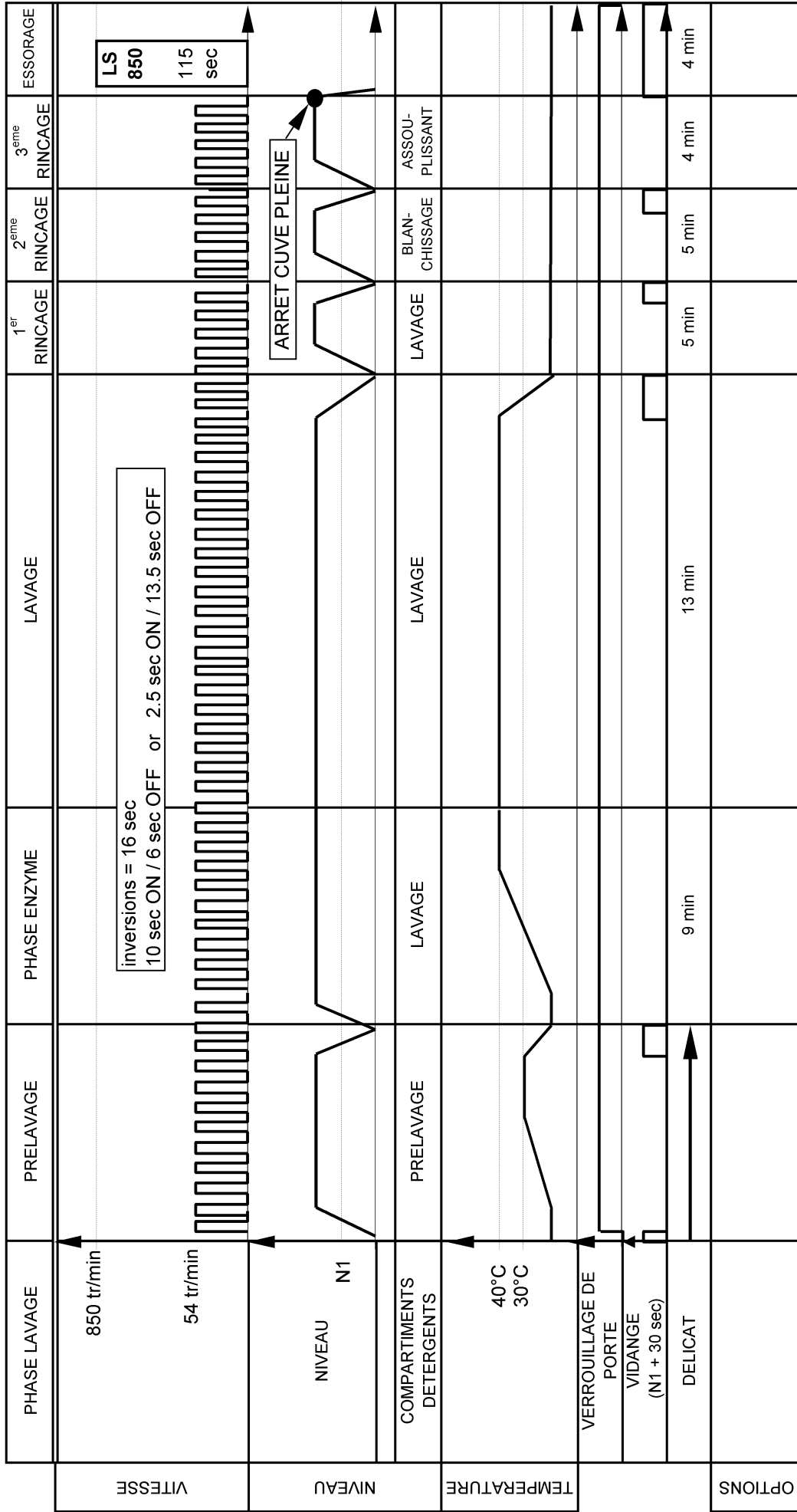


**CHARTE PROGRAMME**

**Delta SC1**

**CYCLE DE LAVAGE DELICAT**

**4619 744 61911**

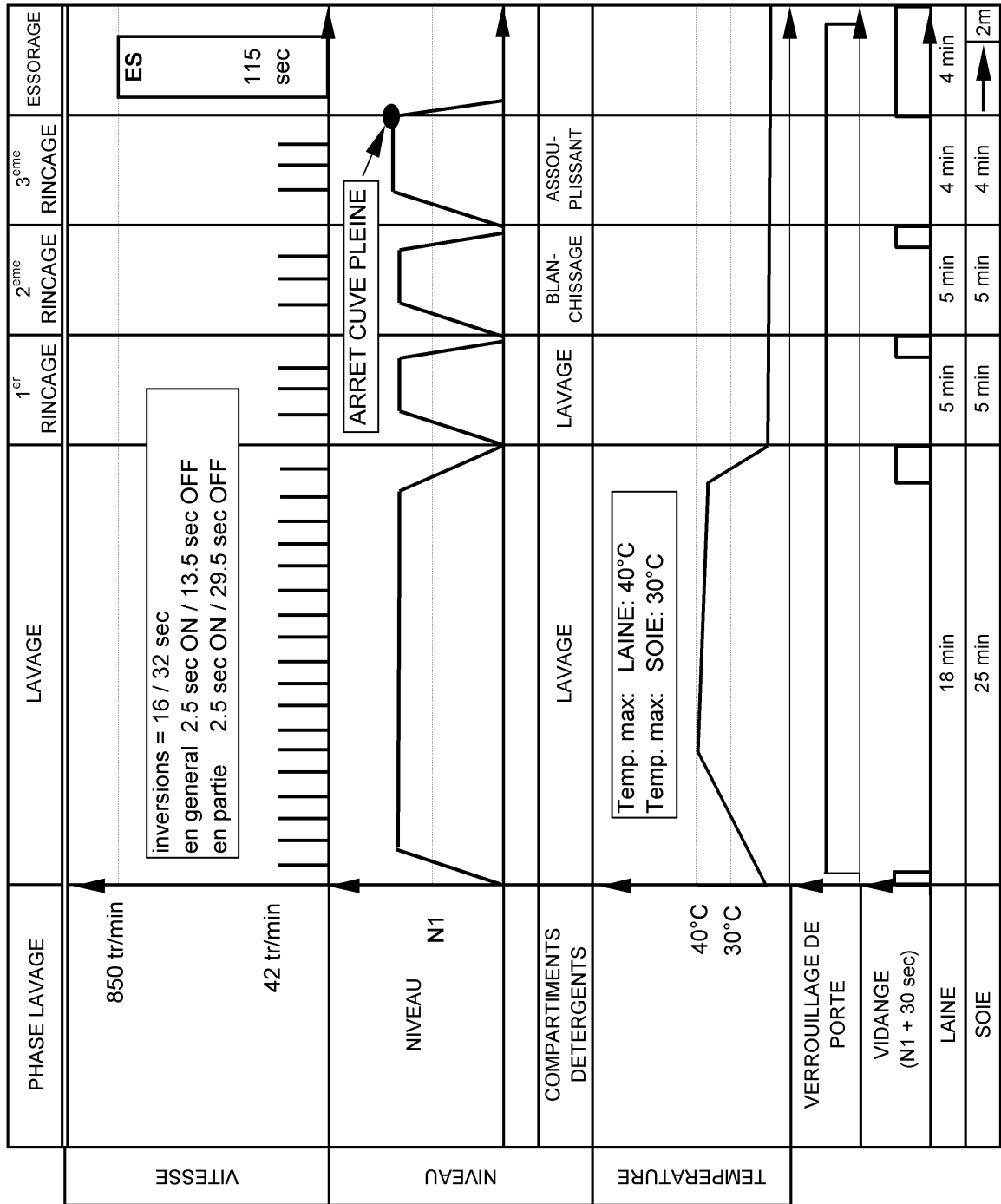


**CHARTRE PROGRAMME**

**4619 744 61911**

**CYCLE DE LAVAGE LAINE ET SOIE**

**Delta SC1**

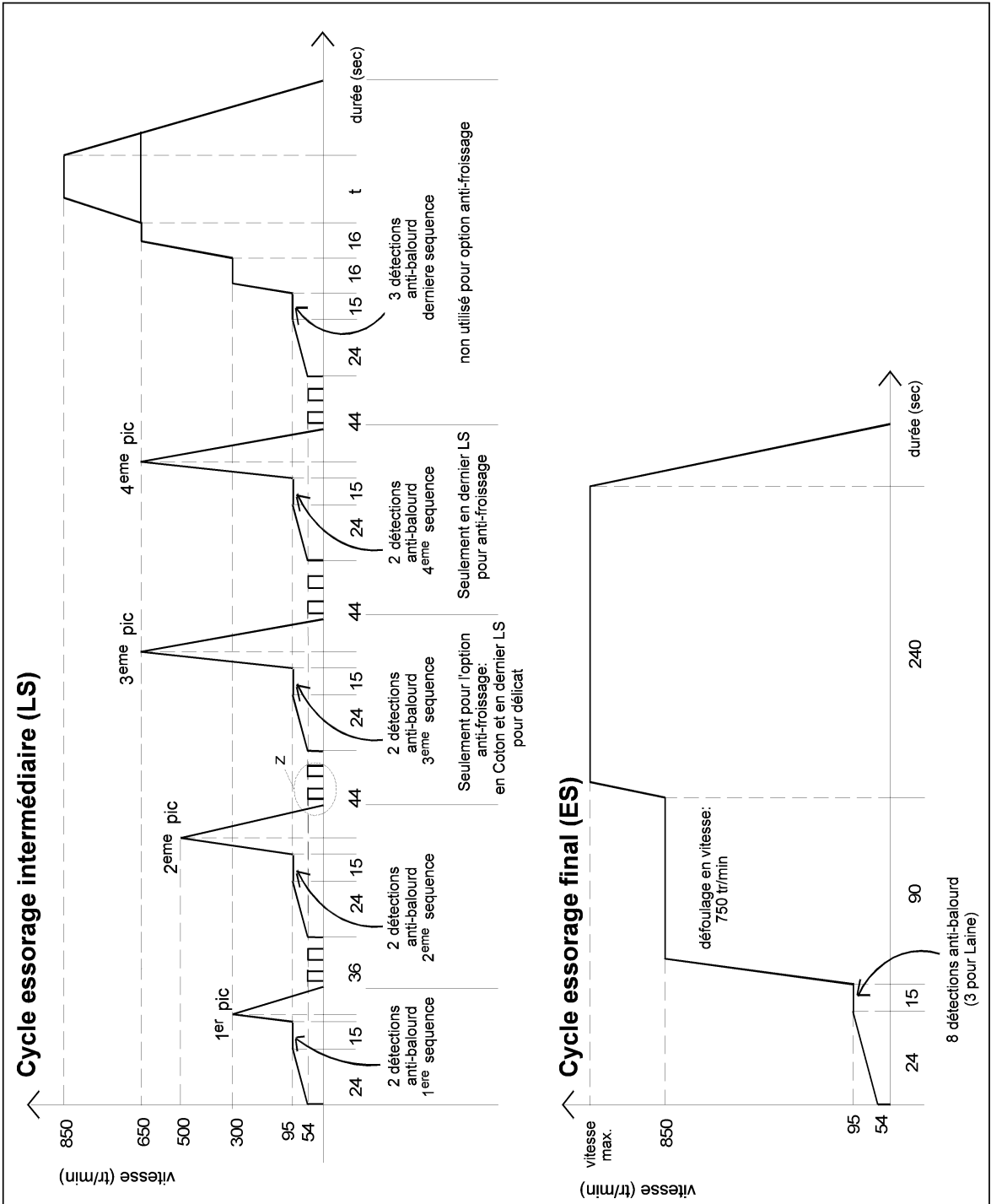


**CHARTE PROGRAMME**

4619 744 61911

**PROFIL TYPE DE L'ESSORAGE**

Delta SC1



**TEXTE/LEGENDE****PROGRAMME TEST S C 1**

1. Avant de démarrer : **Attention! Toujours utiliser le programme test sans linge !**
2. Avant de démarrer : Toutes les options doivent être sélectionnées
3. Sélectionner le programme : **VIDANGE**
4. Pour démarrer le programme test :
  - Appuyer sur le bouton **DEPART**,
  - Attendre (1-2 sec.), jusqu'à l'alimentation de la pompe de vidange,
  - Appuyer sur le premier bouton d'option (le bouton le plus à gauche) quatre fois en moins de 10 sec.
5. Pour arrêter le programme test (au choix):
  - Mettre le sélecteur sur la position 30
  - Mettre le sélecteur sur la position ZERO
6. A la fin du programme test :
  - Ramener le sélecteur sur la position ZERO.

• = Départ	position timer	Verrou. porte	Bacs à produits	Alimentation en eau	T max	durée	cadence	Avance par touche d'option	Etat testé
• D	31	verrouillée	-						1 <sup>ère</sup> touche d'option
	3	verrouillée	prélavage	remplissage (EVH)	remplissage (EVH)	60"	nm	Appuyer sur la 2 <sup>ème</sup> touche d'option	2 <sup>ème</sup> touche d'option
	4	verrouillée		remplissage		60"	nm	Appuyer sur la 3 <sup>ème</sup> touche d'option	3 <sup>ème</sup> touche d'option
	5	verrouillée		remplissage		60"	nm	Appuyer sur la 4 <sup>ème</sup> touche d'option	4 <sup>ème</sup> touche d'option
	6	verrouillée	lavage	remplissage		60"	nm	Appuyer sur la 5 <sup>ème</sup> touche d'option	5 <sup>ème</sup> touche d'option
	7	verrouillée		remplissage		60"	nm	Appuyer sur la 6 <sup>ème</sup> touche d'option	6 <sup>ème</sup> touche d'option
	8	verrouillée		remplissage (EVH)	remplissage (EVH)	6'	Sg1	Appuyer 2 fois sur n'importe quelle option	N1
	16	verrouillée		remplissage	90°C	60"	Sg1	Appuyer 2 fois sur n'importe quelle option	
	20	verrouillée		(remplissage)	90°C	55'	Sg1	Appuyer 2 fois sur n'importe quelle option	chauffage, CTN, sélecteur, fuite
	23	verrouillée	* javel	remplissage		60"	RR	Appuyer 2 fois sur n'importe quelle option	
	27	verrouillée	assouplissant	remplissage		60"	RL	Appuyer 2 fois sur n'importe quelle option	
	28	verrouillée	-	vidange			Sg1		Pompe de vidange, N1
	29	verrouillée		vidange		4"	0 - 95 tr/min		Pompe de vidange
				vidange		300"	sel. vitesse	Appuyer 2 fois sur n'importe quelle option	moteur, selecteur
	30					-			

\* Si lave-linge équipé d'un distributeur de 4 chambres, utilisation du compartiment „Javel“  
Si lave-linge équipé d'un distributeur de 3 chambres, utilisation du compartiment „lavage“

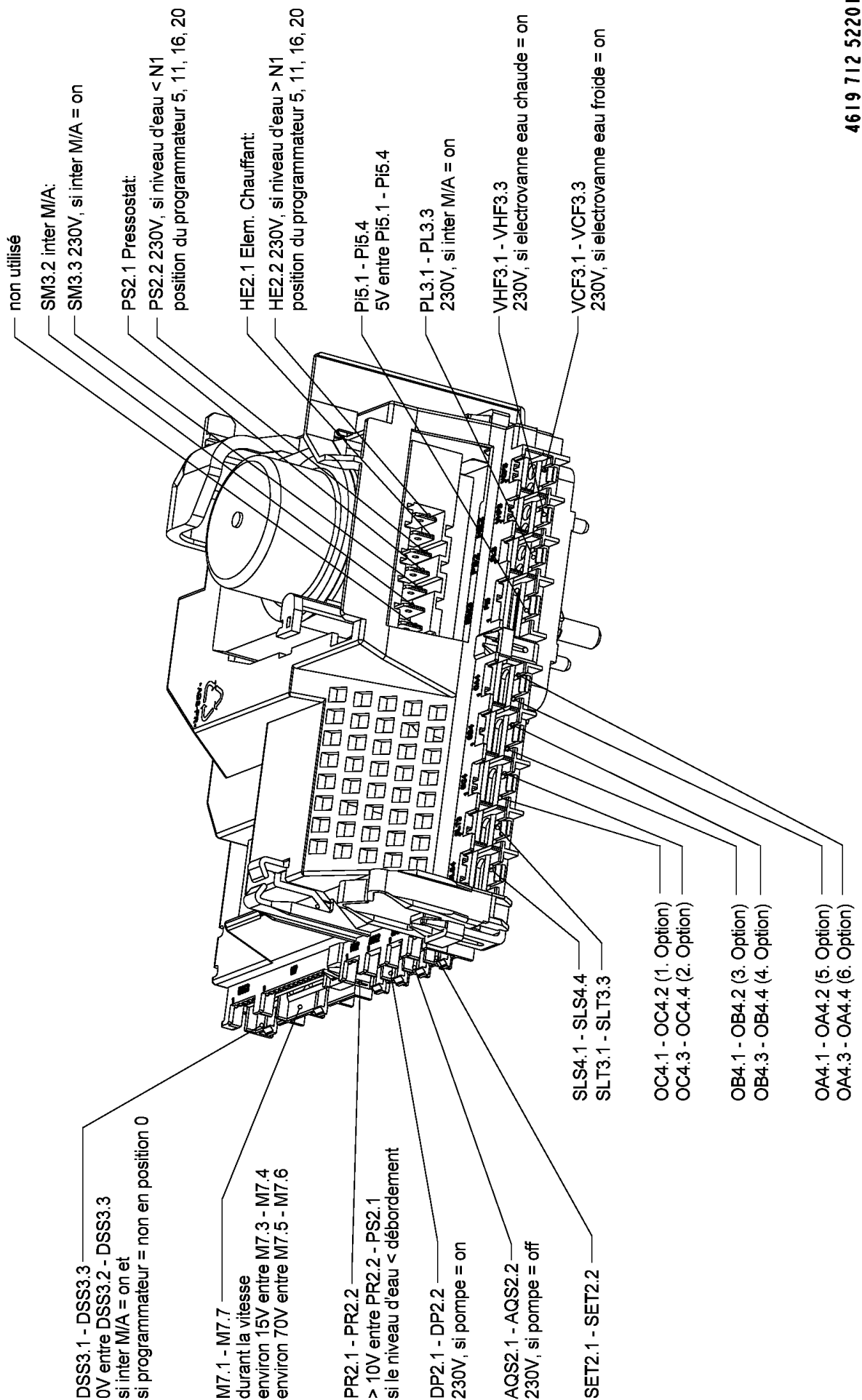
**Réaction en cas de défaut :**

- le programmeur SC1 entre en programme de sécurité
- vidange jusqu'au niveau N1+30 sec. (temps maximal admissible = 6 minutes)
- désalimentation du moteur (relais en position de sécurité)
- désalimentation de l'électrovanne de prise d'eau
- si défaut sur une séquence de chauffage, passe à la séquence suivante.



## TEXTE/LEGENDE

### Programmateur SC1 - Version C



4619 712 52201