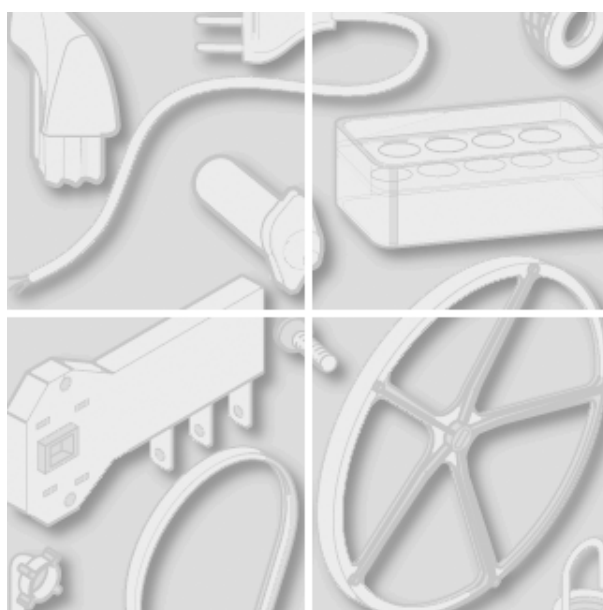


Merloni Elettrodomestici



Modèle:  
FI626A

Code commercial:  
21938

## Notes générales

### Comment utiliser la documentation technique

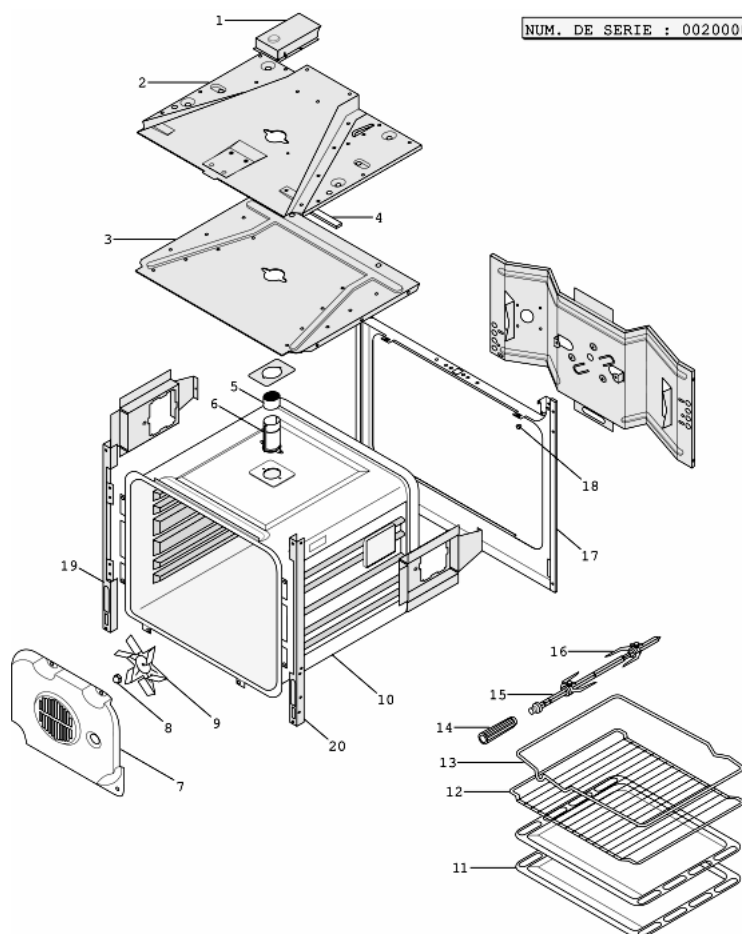
---

Vous trouverez ici quelques informations générale pour simplifier la consultation de la documentation technique:

1. Les modèles d'une même gamme utilisent les mêmes vues éclatées. De ce fait un modèle ne comporte pas obligatoirement tous les repères présents sur les vues éclatées.
2. Certaines pièces détachées ne sont pas dessinées sur les vues éclatées (livrets d'instructions, kit spécifiques,...). Vous trouverez les codes dans la liste de pièces détachées sous le repère 099 ou 999. Les livrets d'instructions sont en repère 000.
3. En haut à droite de chaque vue éclatée, le numéro de série indique le début de production de la gamme. Certains modèles comportent plusieurs vues éclatées avec des numéros de série différents. Dans ce cas, le numéro de série figurant sur l'appareil est nécessaire pour identifier la pièces détachée correcte.
4. Les vues éclatées peuvent avoir des mises à jour ultérieures après publication. Les nouvelles pièces détachées figurent alors sur cette nouvelle version. Le numéro de mise à jour se retrouve dans les quatre derniers chiffre du numéro de série en haut à droite de la vue éclatée.
5. La liste de pièces détachées d'une vue éclatée comporte les codes SAV du modèle. Ces codes comportent d'autres informations:  
  
REF : Repère de la pièce sur la vue éclatée; REMPLACEMENT : liste de pièces de remplacement mais ayant les mêmes caractéristiques fonctionnelles.  
  
CODE INDUSTRIEL: Liste des modèles sur lesquels est utilisée la pièce détachée;NOTICE TECHNIQUE: Code de la notice technique à consulter afin de prendre connaissance des modifications techniques et trouiver la bonne pièce détachée.
6. Certaines notices techniques sont générales et ne sont liées à aucune pièce détachée. Afin d'éviter toute confusion, il faut faire attention à la section notice et constamment vérifier les mises à jour de la documentation.
7. La couverture de la documentation indique le nom du modèle et son code commercial

pdf\_tavola\_title\_FRA

cod. 4503560



**Liste de pièces**
**détachées**

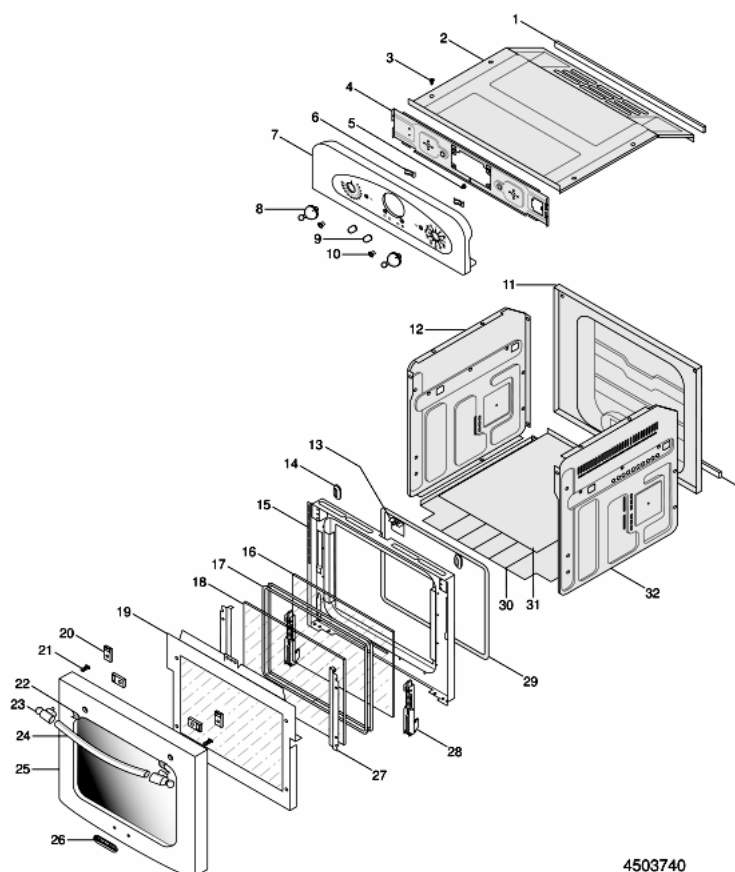
Liste de pièces détachées cod. 4503560

Repère	Code SAV	Remplacement	Code industriel	Description	Notice
001	C00138849	1 C00084751		conduit evacuation arriere	
002	C00138843	1 C00091898		canal evacuation	
003	C00138842	1 C00091897		tole de fermeture	
004	C00138844			joint ventilateur tangentiel	
005	C00125223	1 C00098848		cellule catalyseur	
006	C00138831			cheminee	
007	C00135233			vis poelier rx n°8-9,5	
007	C00138835			paroi de repartition de chaleur	
008	C00138824			ecrou de turbine	
009	C00138825			helice turbine	
010	C00139072			moufle emaille	
011	C00137834			leche-frites emaillee noire pyro	
012	C00138868			grille a patisserie	
013	C00138869			berceau tourne-broche	
014	C00124180			poignee pour broche	
015	C00137835			broche	
016	C00124188			fourchette pour broche	
017	C00138897			facade emaillee	0450297
018	C00138957			bouchon de facade	
099	C00138827			matelas isolant paroi arriere	
099	C00138828			isolant boitier de resistance	
099	C00138832	1 C00109940		matelas isolant moufle	

pdf\_tavola\_title\_FRA

cod. 4503740

NUM. DE SERIE : 002000001



4503740

**détachées**

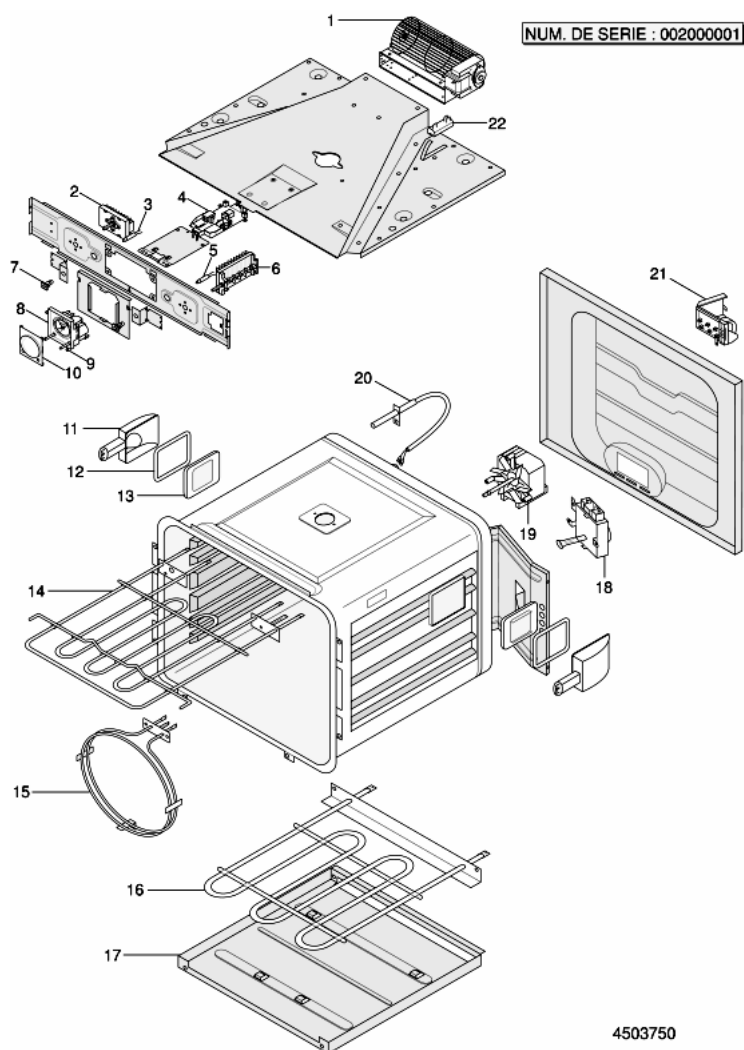
Liste de pièces détachées cod. 4503740

Repère	Code SAV	Remplacement	Code industriel	Description	Notice
000	C00138919	1 C00140289		livret installation fr-nl-de-gb-dk	
000	C00139115	1 C00091864		notice emploi fr	
000	C00139116	1 C00091865		notice emploi nl	
000	C00139117	1 C00091866		notice emploi de	
000	C00139118	1 C00091868		notice emploi gb	
000	C00139119	1 C00091868,1 C00091869		notice emploi dk	
000	C00139120			tableau de cuisson fr	
000	C00139121			tableau de cuisson nl	
000	C00139122			tableau de cuisson de	
000	C00139123			tableau de cuisson gb	
000	C00139124			tableau de cuisson dk	
000	C00140292	1 C00091870		notice emploi it	
000	C00140294			tableau de cuisson it	
001	C00132719			joint mousse 13x8	
002	C00138855			habillage superieur	
003	C00133741			vis cbx nø8x9,5 cf	
004	C00138990			tableau de bord	
005	C00104695	1 C00076876		butee caoutchouc	
006	C00136349			clip voyant	
007	C00139106			bandeau tableau de bord emaille an	
008	C00139108			manette or	
009	C00139109			bouton programmeur or	

010	C00137931		lentille orange	
011	C00138856		habillage posterieur	
012	C00138838		habillage lateral gauche	
013	C00138867		bloc de verrouillage	
014	C00131251		bouchon ovale	
015	C00138904	1 C00095829	porte emaillee	
016	C00138858		verre 296x416 mm	
017	C00138859		joint thermocord	
018	C00138860		verre thermax pyro 297x418	0450301
019	C00138906	1 C00094461	ecran de repartition des flux colle	
020	C00138911		semelle 8mm	
021	C00138913		obturateur bombe de porte	
022	C00139112		joint taquet	
023	C00139111		taquet or	
024	C00137728		vis de fixation poignee m5-20	0450296
024	C00139110		poignee porte four or	0450296
025	C00139027		ensemble bombe / hublot ta colle	
026	C00139113		clip	
026	C00139114		logo scholtes or	
027	C00138861		equerre verre emaillee	
028	C00138945	1 C00090360	charniere de porte	
029	C00138863		joint pyroclips	
030	C00138840		socle four	
031	C00138841		deflecteur socle four	
032	C00138839		habillage lateral droit	
099	C00139401		enjolveur de facade an	

pdf\_tavola\_title\_FRA

cod. 4503750





**Liste de pièces**
**détachées**

Liste de pièces détachées cod. 4503750

Repère	Code SAV	Remplacement	Code industriel	Description	Notice
001	C00138845			ventilateur tangentiel	
002	C00138993			thermostat	
003	C00136303			voyant cable verrou + four	
004	C00138989			platine de verrouillage	0450264
005	C00135153			voyant four (fil blanc)	
006	C00139133			commutateur 9 fonctions	
006	C00139549			pontet	
007	C00136348			lentille carree d.12	
008	C00139107			programmeur tradition	
009	C00136453			butee marron	
010	C00139102			loupe horloge	
011	C00121824	1 C00015910		ampoule poirette 250v 15w 300 degrees	
011	C00138833			boitier + ampoule	
012	C00132815			joint de lampe	
013	C00132816			verre eclairage	
014	C00138988			resistance de grill	
015	C00138834			resistance circulaire 1600w/230v	
016	C00138987			resistance de sole 1200w 230v	
017	C00138829			boitier de resistance sole	
018	C00138850	1 C00082359		moteur tourne-broche	
019	C00138826	3 C00133741,1 C00140299		moteur turbine (air brasse)	
020	C00138851			sonde	

021

C00136759

bornier 6 points

022

C00125314

resistance 15w 680 ohms

## Notices

### 0450264

#### Ajout d'un joint doigt verrou

---

A partir du numéro de série 101191627, ajout d'un joint sur le doigt de la platine de verrouillage pour garantir le contact présence de porte et réduire le bruit lors de la fermeture de la porte.

Sur les appareils fabriqués avant ce numéro de série, il convient d'ajouter ce joint (référence 139406).

### 0450296

#### Probleme de desserrage de la poignee

---

En cas de problème de desserrage de la poignée, il suffit d'ajouter une rondelle éventail code 121939 sous chaque tête de vis de fixation de la poignée.

### 0450297

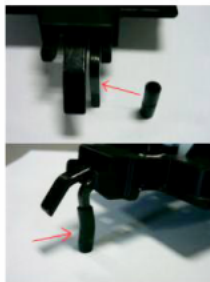
#### Probleme de saut d'email sur la facade

---

Lors de la fixation du four sur le meuble, afin d'éviter des sauts d'émail au niveau de la façade, il convient d'utiliser un kit de fixation composé de vis et entretoises plastiques code 090313.

Les instructions d'installation sont incluses dans ce kit.

NT006400



#### **0450301**

##### **INTEGRATION PORTE FROIDE**

---

A partir du numéro de série 204037076, remplacement du verre intérieur de porte 138860 par un verre trempé Marsco 140388 afin de réduire la température en surface de porte.

Intégration également d'un déflecteur de porte émaillé (code 091316) et d'un déflecteur de façade émaillé (code 091315).

#### **0450264**

##### **Ajout d'un joint doigt verrou**

---

A partir du numéro de série 101191627, ajout d'un joint sur le doigt de la

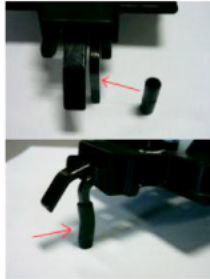
platine de verrouillage pour garantir le contact présence de porte et

réduire le bruit lors de la fermeture de la porte.

Sur les appareils fabriqués avant ce numéro de série, il convient d'ajouter

ce joint (référence 139406).

NT006400



#### **0450296**

##### **Probleme de desserrage de la poignee**

---

En cas de problème de desserrage de la poignée, il suffit d'ajouter une rondelle éventail code 121939 sous chaque tête de vis de fixation de la poignée.

#### **0450297**

##### **Probleme de saut d'email sur la facade**

---

Lors de la fixation du four sur le meuble, afin d'éviter des sauts d'émail au niveau de la façade, il convient d'utiliser un kit de fixation composé de vis et entretoises plastiques code 090313.

Les instructions d'installation sont incluses dans ce kit.

#### **0450301**

##### **INTEGRATION PORTE FROIDE**

---

A partir du numéro de série 204037076, remplacement du verre intérieur de porte 138860 par un verre trempé Marsco 140388 afin de réduire la température en surface de porte.

Intégration également d'un déflecteur de porte émaillé (code 091316) et d'un déflecteur de façade émaillé (code 091315).



## Légende

Légende: 450841b

ADD	ADDITIONNEL	MRUP	MINIRUPTEUR
ALL	ALLUMEUR	MTB	MOTEUR TOURNE BROCHE
AP	ANTI-PARASITAGE	MVER	MOTEUR VERROUILLAGE
ARD	ARRIERE DROIT	N	NOIR
ARG	ARRIERE GAUCHE	NCOM	NIVEAU COMMULATEUR
AUTO	AUTOMATIQUE	Ne	LAMPE NEON
AVD	AVANT DROIT	NMAG	NIVEAU MAGNETRON
AVG	AVANT GAUCHE	NMOU	NIVEAU MOUFFLE
B	BLEU	NOTA	LES REPERES ENCERCLES CORRESPONDENT A CEUX DU CIRC
BAND	BANDEAU	NOT1	LES CONTACTS SONT REPERES AVEC LA 1 ERE LETTRE DE
BCUE	BARBECUE	NOT2	LES CONTACTS PRECEDES D'UN ASTERISQUE CORRESPONDEN
BPMO	BOUTON POUSSOIR MICRO ONDES	NOT7	LE MOTEUR VERROUILLAGE SE SITUE TOUJOURS DU COTE D
BRR	BORNIER DE RACCORDEMENT	NOT8	CONNECTEUR ENCASTRABLE 7 POINTS
BRUL	BRULEUR	NOT9	COSSES SITUEES SUR LA CARTE
C	CONDENSATEUR	NU	NON UTILISE
CAD	Cadran	OPT	EN OPTION
CB	CHALEUR BRASSEE	P	PLAQUE
CBIP	COUPURE BIPOLAIRE	PAB	PLAQUE A BORNES
CCOD	CARTE CODEUR	PATI	PATISSERIE
CCOM	CADRAN COMMULATEUR	PBD	PORTE BAS DROIT
CCON	CARTE CONNECTEUR	PCOM	PLATINE COMMULATEUR
CDIF	CARTE DIFFUSEUR	PED	PORTE DROITE
CFx	CONNECTEUR FEMELLE x POINTS	PEG	PORTE GAUCHE
CI	CIRCUIT IMPRIME	PEVI	PETITE VITESSE
CME	CARTE MINUTEUR ELECT.	PF	Porte Ferme



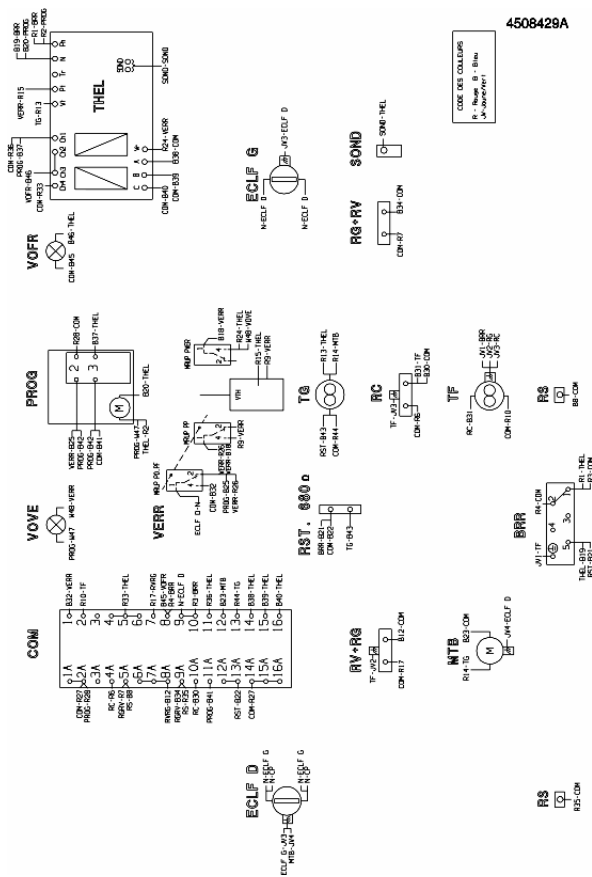
CMO	CONDENSATEUR MICRO-ONDES	PHD	PORTE HAUT DROIT
CMx	CONNECTEUR MALE x POINTS	PHG	PORTE HAUT GAUCHE
CNT	CONTACT	PO	Porte Ouverte
COM	COMMUTATEUR	POS	POSITION
COND	CONDITIONS	POT	POTENTIOMETRE
CONM	CONTROLE MICRO.	PP	Presence Porte
CONx	CONNECTEUR x POINTS	PPRI	PORTE PRIMAIRE
CPF	Contact porte fermee	PR	PROGRAMMATEUR
CPR	CARTE PROGRAMMATEUR	PRC	PRECHAUFFAGE
CPV	Contact porte verrouillee	PREL	PROGRAMMATEUR ELECTRONIQUE
CR	CARTE RELAIS	PRGR	PROGRAMMATION
CRA	CARTE REGULATEUR ET AFFICHEUR	PRIM	PRIMAIRE
CTE	CARTE TEMPERATURE	PSO	PIQUE SONDE
CTH	CADRAN THERMOSTAT	PVER	Porte Verrouillee
CTHE	CARTE THERMOSTAT ELECTRONIQUE	PYRO	PYROLYSE
CTR	CARTE TRANSFO	R	ROUGE
CTRI	COUPURE TRIPOLAIRE	RCL	ROUGE CLAIR
CTV	CONTACT VERIN	RE	RESULTAT
CUCO	CUISSON COMBINEE	REG	REGULATEUR D'ENERGIE
CUIS	CUISSON	REGU	REGULATION
CV	CARTE VOYANTS	RES	RESIDUEL
CVAR	CADRAN VARION	RG	RESISTANCE GRIL
CVIS	COUPURE VISU	RL	RELAIS
CVL	CARTE VISU LOGO	RLHT	RELAIS HAUTE TENSION
CVMO	CARTE VISU MO	RLPR	RELAIS PRECHAUFFAGE
CVT	CARTE VISU TEMPERATURE	ROTI	ROTISSERIE
D	DIODE	RP	RESISTANCE PORTE
DE	DOSEUR D'ENERGIE	RS	RESISTANCE SOLE
DGEL	DECONGELATION	RST	RESISTANCE
DIFF	DIFFERE	RSTR	RESISTANCE PRECHAUFFAGE
DOM	DOMINO	RV	RESISTANCE VOUTE
DP	Depart	SFON	SELECTEUR DE FONCTIONS
DVER	DEVERROUILLAGE	SOLE	SOLE
ECL	ECLAIRAGE	SOND	SONDE
ECLA	ECLAIRAGE AFFICHEUR	STAT	STATIQUE
ECLD	ECLAIRAGE DECONGELATION	STEM	SELECTEUR DE TEMPERATURES
ECLF	ECLAIRAGE FOUR	STH	SECURITE THERMIQUE

EL	LAMPE D'ECLAIRAGE	SW	SWITCH
ENEL	ENSEMBLE ELECTRONIQUE	T	TEMPERATURE
ETUV	ETUVE	TABB	TABLEAU DE BORD
F	FOYER	TB	TOURNE BROCHE
FHUM	FOURNIL HUMIDE	TF	TURBINE FOUR
FILT	FILTRE	TFER	TOLE DE FERMETURE
FNIL	Fournil	TG	TURBINE TANGENTIEL
FOUR	FOUR	TH	THERMOSTAT
FSC	FILS SOUDES SUR LA CARTE	THCT	THERMOCONTACT
FSEC	FOURNIL SEC	THCU	THERMOSTAT CUISSON
FUS	FUSIBLE	THEL	THERMOSTAT ELECTRONIQUE
G	MASSE	THPY	THERMOSTAT PYRO
GDVI	GRANDE VITESSE	THS	THERMOSTAT SECURITE
GGO	MASSE GUIDE D'ONDE	TR	TRANSFORMATEUR
GOND	GUIDE D'ONDES	TRAD	TRADITION
GR	GRIS	TRIS	TRANSFORMATEUR D'ISOLEMENT
GRAT	GRATIN	TURB	TURBINE
GRIL	GRIL	U	TENSION
GRVE	Grill ventile	UA	TENSION ALTERNATIVE
IALL	INTERRUPTEUR ALLUMAGE	UC	TENSION CONTINUE
IMO	INTERRUPTEUR MICRO-ONDES	V	VERT
INT	INTERRUPTEUR	VALI	VALIDATION
INV	INVERSEUR	VAR	VARION
INVT	INVERSEUR TURBINE	VCL	VERT CLAIR
INx	INDEXATION PYRO CONTACT ETABLI PAR P-1-1 DU COMMUT	VE	VENTILATEUR
IT	INTERRUPTEUR TURBINE	VEMG	VENTILATEUR MAGNETRON
ITH	INTENSITE THEORIQUE	VENT	VENTILE
ITV	INTERRUPTEUR DE TURBINE + VOYANT	VERR	VERROUILLAGE
IV	INTERRUPTEUR VOYANT	VO	VOYANT
IVVE	INTERRUPTEUR + VOYANT VENTILATEUR	VOAL	VOYANT D'ALIMENTATION
J	JAUNE	VOCA	VOYANT CADRAN
J/V	JAUNE / VERT	VOCC	VOYANT CADRAN COMMUTATEUR
MAG	MAGNETRON	VOD	VOYANT DISQUE
MANU	MANUEL	VOFR	VOYANT FOUR
MAUV	MAUVE	VOMO	VOYANT MICRO-ONDES
MCNT	MICRO CONTACT	VOPY	VOYANT PYROLYSE
MN	MINUTEUR	VOTC	VOYANT CADRAN THERMOSTAT DE CUISSON

MNIV	MULTI-NIVEAUX	VOV	VOYANT CADRAN VARION
MO	MICRO-ONDES	VOVE	VOYANT VERROUILLAGE
MOD	MODULE	VOVT	VOYANT VENTILATEUR
MOUF	MOUFLE	VTH	VERIN THERMIQUE
MR	MARRON	W	BLANC

Schémas électriques

Cod. 450842c



## Légende

Légende: 450842c

ADD	ADDITIONNEL	MRUP	MINIRUPTEUR
ALL	ALLUMEUR	MTB	MOTEUR TOURNE BROCHE
AP	ANTI-PARASITAGE	MVER	MOTEUR VERROUILLAGE
ARD	ARRIERE DROIT	N	NOIR
ARG	ARRIERE GAUCHE	NCOM	NIVEAU COMMULATEUR
AUTO	AUTOMATIQUE	Ne	LAMPE NEON
AVD	AVANT DROIT	NMAG	NIVEAU MAGNETRON
AVG	AVANT GAUCHE	NMOU	NIVEAU MOUFFLE
B	BLEU	NOTA	LES REPERES ENCERCLES CORRESPONDENT A CEUX DU CIRC
BAND	BANDEAU	NOT1	LES CONTACTS SONT REPERES AVEC LA 1 ERE LETTRE DE
BCUE	BARBECUE	NOT2	LES CONTACTS PRECEDES D'UN ASTERISQUE CORRESPONDEN
BPMO	BOUTON POUSSOIR MICRO ONDES	NOT7	LE MOTEUR VERROUILLAGE SE SITUE TOUJOURS DU COTE D
BRR	BORNIER DE RACCORDEMENT	NOT8	CONNECTEUR ENCASTRABLE 7 POINTS
BRUL	BRULEUR	NOT9	COSSES SITUEES SUR LA CARTE
C	CONDENSATEUR	NU	NON UTILISE
CAD	Cadran	OPT	EN OPTION
CB	CHALEUR BRASSEE	P	PLAQUE
CBIP	COUPURE BIPOLAIRE	PAB	PLAQUE A BORNES
CCOD	CARTE CODEUR	PATI	PATISSERIE
CCOM	CADRAN COMMULATEUR	PBD	PORTE BAS DROIT
CCON	CARTE CONNECTEUR	PCOM	PLATINE COMMULATEUR
CDIF	CARTE DIFFUSEUR	PED	PORTE DROITE
CFx	CONNECTEUR FEMELLE x POINTS	PEG	PORTE GAUCHE
CI	CIRCUIT IMPRIME	PEVI	PETITE VITESSE
CME	CARTE MINUTEUR ELECT.	PF	Porte Ferme

CMO	CONDENSATEUR MICRO-ONDES	PHD	PORTE HAUT DROIT
CMx	CONNECTEUR MALE x POINTS	PHG	PORTE HAUT GAUCHE
CNT	CONTACT	PO	Porte Ouverte
COM	COMMUTATEUR	POS	POSITION
COND	CONDITIONS	POT	POTENTIOMETRE
CONM	CONTROLE MICRO.	PP	Presence Porte
CONx	CONNECTEUR x POINTS	PPRI	PORTE PRIMAIRE
CPF	Contact porte fermee	PR	PROGRAMMATEUR
CPR	CARTE PROGRAMMATEUR	PRC	PRECHAUFFAGE
CPV	Contact porte verrouillee	PREL	PROGRAMMATEUR ELECTRONIQUE
CR	CARTE RELAIS	PRGR	PROGRAMMATION
CRA	CARTE REGULATEUR ET AFFICHEUR	PRIM	PRIMAIRE
CTE	CARTE TEMPERATURE	PSO	PIQUE SONDE
CTH	CADRAN THERMOSTAT	PVER	Porte Verrouillee
CTHE	CARTE THERMOSTAT ELECTRONIQUE	PYRO	PYROLYSE
CTR	CARTE TRANSFO	R	ROUGE
CTRI	COUPURE TRIPOLAIRE	RCL	ROUGE CLAIR
CTV	CONTACT VERIN	RE	RESULTAT
CUCO	CUISSON COMBINEE	REG	REGULATEUR D'ENERGIE
CUIS	CUISSON	REGU	REGULATION
CV	CARTE VOYANTS	RES	RESIDUEL
CVAR	CADRAN VARION	RG	RESISTANCE GRIL
CVIS	COUPURE VISU	RL	RELAIS
CVL	CARTE VISU LOGO	RLHT	RELAIS HAUTE TENSION
CVMO	CARTE VISU MO	RLPR	RELAIS PRECHAUFFAGE
CVT	CARTE VISU TEMPERATURE	ROTI	ROTISSERIE
D	DIODE	RP	RESISTANCE PORTE
DE	DOSEUR D'ENERGIE	RS	RESISTANCE SOLE
DGEL	DECONGELATION	RST	RESISTANCE
DIFF	DIFFERE	RSTR	RESISTANCE PRECHAUFFAGE
DOM	DOMINO	RV	RESISTANCE VOUTE
DP	Depart	SFON	SELECTEUR DE FONCTIONS
DVER	DEVERROUILLAGE	SOLE	SOLE
ECL	ECLAIRAGE	SOND	SONDE
ECLA	ECLAIRAGE AFFICHEUR	STAT	STATIQUE
ECLD	ECLAIRAGE DECONGELATION	STEM	SELECTEUR DE TEMPERATURES
ECLF	ECLAIRAGE FOUR	STH	SECURITE THERMIQUE

EL	LAMPE D'ECLAIRAGE	SW	SWITCH
ENEL	ENSEMBLE ELECTRONIQUE	T	TEMPERATURE
ETUV	ETUVE	TABB	TABLEAU DE BORD
F	FOYER	TB	TOURNE BROCHE
FHUM	FOURNIL HUMIDE	TF	TURBINE FOUR
FILT	FILTRE	TFER	TOLE DE FERMETURE
FNIL	Fournil	TG	TURBINE TANGENTIEL
FOUR	FOUR	TH	THERMOSTAT
FSC	FILS SOUDES SUR LA CARTE	THCT	THERMOCONTACT
FSEC	FOURNIL SEC	THCU	THERMOSTAT CUISSON
FUS	FUSIBLE	THEL	THERMOSTAT ELECTRONIQUE
G	MASSE	THPY	THERMOSTAT PYRO
GDVI	GRANDE VITESSE	THS	THERMOSTAT SECURITE
GGO	MASSE GUIDE D'ONDE	TR	TRANSFORMATEUR
GOND	GUIDE D'ONDES	TRAD	TRADITION
GR	GRIS	TRIS	TRANSFORMATEUR D'ISOLEMENT
GRAT	GRATIN	TURB	TURBINE
GRIL	GRIL	U	TENSION
GRVE	Grill ventile	UA	TENSION ALTERNATIVE
IALL	INTERRUPTEUR ALLUMAGE	UC	TENSION CONTINUE
IMO	INTERRUPTEUR MICRO-ONDES	V	VERT
INT	INTERRUPTEUR	VALI	VALIDATION
INV	INVERSEUR	VAR	VARION
INVT	INVERSEUR TURBINE	VCL	VERT CLAIR
INx	INDEXATION PYRO CONTACT ETABLI PAR P-1-1 DU COMMUT	VE	VENTILATEUR
IT	INTERRUPTEUR TURBINE	VEMG	VENTILATEUR MAGNETRON
ITH	INTENSITE THEORIQUE	VENT	VENTILE
ITV	INTERRUPTEUR DE TURBINE + VOYANT	VERR	VERROUILLAGE
IV	INTERRUPTEUR VOYANT	VO	VOYANT
IVVE	INTERRUPTEUR + VOYANT VENTILATEUR	VOAL	VOYANT D'ALIMENTATION
J	JAUNE	VOCA	VOYANT CADRAN
J/V	JAUNE / VERT	VOCC	VOYANT CADRAN COMMUTATEUR
MAG	MAGNETRON	VOD	VOYANT DISQUE
MANU	MANUEL	VOFR	VOYANT FOUR
MAUV	MAUVE	VOMO	VOYANT MICRO-ONDES
MCNT	MICRO CONTACT	VOPY	VOYANT PYROLYSE
MN	MINUTEUR	VOTC	VOYANT CADRAN THERMOSTAT DE CUISSON

MNIV	MULTI-NIVEAUX	VOV	VOYANT CADRAN VARION
MO	MICRO-ONDES	VOVE	VOYANT VERROUILLAGE
MOD	MODULE	VOVT	VOYANT VENTILATEUR
MOUF	MOUFLE	VTH	VERIN THERMIQUE
MR	MARRON	W	BLANC