

FC504N1 FC504W1

FFS

FOUR A ENCASTRER ELECTRIQUE CLASSIQUE, NETTOYAGE PYROLITIQUE, PROGRAMMATEUR ELECTRONIQUE SOEC T
--

CARACTERISTIQUES GENERALES

Dimensions hors tout	
Largeur (mm)	592
Profondeur (mm)	566
Hauteur (mm)	595
Dimensions de la niche d'encastrement	
Largeur (mm)	540
Profondeur (mm)	546
Hauteur (mm)	580
Poids brut (kg)	33.5
Poids net (kg)	31.5
Volume du four (l)	55
Porte (nombre de verres)	3
Tension (V) / Fréquence (Hz)	230 / 50
Puissance maxi électrique (W)	3400
Montée à 200 °C (W)	370
Maintien 1 heure à 200 °C (W)	550
Consommation en pyro (W)	3935

CARACTERISTIQUES TECHNIQUES

ELEMENT CHAUFFANT DE SOLE :	
Puissance (W)	1000
Résistance (Ω)	53
ELEMENT CHAUFFANT DE VOUTE/GRILL :	
Puissance (W)	2300
Résistance (Ω)	23
MOTEUR DE REFROIDISSEMENT FOUR :	
Puissance (W)	30
MOTEUR TOURNEBROCHE :	
Puissance (W)	4
PROTECTION THERMIQUE SIMPLE :	
Contact au repos	fermé
Température de fonctionnement	T130
couleur	noir
COMMUTATEUR THERMIQUE verrou porte :	
Contact au repos	fermé
Température de fonctionnement	T110
couleur	vert
ECLAIRAGE FOUR :	
Puissance de l'ampoule (W)	25
Culot de l'ampoule	E14
Température maxi (°C)	300

FR

2F3 Programmateur Electronique 2 contacts
3A1 Thermostat de plaque Auto sur 30mm
3Std Commutateurs Standard sur 30mm
AAVG Commutateur de plaque automatique
AAVG Commutateur de plaque automatique (a.g.)
Aff Afficheur de fonctions
AI.G Allumeur
AIG Allumeur Gaz
ARS Commutateur 7 positions plaque (arriere)
Bcf Boitier de connexion femelle
Bcm Boitier de connexion male
Bp Bouton poussoir de l' allumeur
BPF Bouton Préchauffage Rapide Flash
BrRt Bruleur Rotatif Gaz
Bs3 Barrette de raccordement 3 points
Bs6 Barrette de raccordement 6 points
BsX Barrette secteur Export
C1 Switch de grill
C1F CABLE LIAISON electro.PYRO ss sonde
C2 Switch de grill
C2F CABLE LIAIS.ELECTRO. PYRO a SONDE
C3F CABLE LIAIS.ELECTRO.nonPYRO a SONDE
c4 Commutateur classique
C4F Faisceau liais.P.Elect.Pyro S.Sonde
Cat Thermotube pour catalyseur
Cc Commutateur classique
CcV Commutateur Four classique Ventilé
CcX Commutateur Classique Export
CF Connecteur Femelle (A.M.P.)
Cf1 Commutateur de Four 6 positions classique
Cf2 Commutateur de Four ventilé
Cf3 Commutateur classique (50X50)
CfA Commutateur de four 10 positions (export)
CFP Commutateur de four pyrolyse
CfT Connecteur femelle table
chec Commutateur vitro CHEC
Cl Circuit imprime (pour visualisation)
CM Connecteur Male (MATE-N-LOK A.M.P.)
CMc Commutateur Multifonction Classique 8 positions
Cmc Commutateur multifonction classique

GB

Electronic timer 2 contacts
 Automatic hot plate on 30mm
 Standard commutator on 30mm
 Automatic hot plate commutator
 Automatic hot plate commutator (f.l.)
 Display
 Igniter
 Gas igniter
 7 positions hot plate commutator (rear)
 Female connection box
 Male connection box
 Igniter push button
 Quick pre-heating button (Flash)
 Gas rotary burner
 3 points Connection bar
 6 points connection bar
 Main line bar (export)
 Grill switch
 Link cable
 Grill switch
 Link cable
 Link cable
 Link cable
 Commutator
 Link cable
 Catalyst thermotube
 Commutator
 Ventilated oven commutator
 Commutator (export)
 Female conn. (MATE-N-LOK- A.M.P)
 6 positions oven commutator
 Ventilated oven commutator (50x50)
 Commutator (50x50)
 10 positions oven commutator (export)
 Pyrolysis oven commutator
 Female connector
 Vitroceram commutator (CHEC)
 Electronic (for display)
 Male connector (A.M.P)
 8 positions multifonction commutator
 Multifonction commutator

DE

Elektronikuhr mit Kontakten
 Automatikkochplatte 30 mm
 Kochplatte 30 mm
 Reglerschalter Automatikkochplatte
 Reglerschalter Automatikkochplatte (v.l.)
 Anzeige
 Zündung
 Gaszünder
 7-Takt-Schalter
 Verbindungsbuchse
 Verbindungsstecker
 Druckknopfzündung
 Knopf für Schnellaufheizung
 Gasbrenner rund
 Anschlussklemme 3-polig
 Anschlussklemme 6-polig
 Zuleitungsanschlussklemme
 Grillschalter
 Verbindungskabel
 Grillschalter
 Verbindungskabel
 Verbindungskabel
 Verbindungskabel
 Wählschalter
 Verbindungskabel
 Katalysator
 Wählschalter
 Backofen - Wählschalter - Heißluft
 Wählschalter (export)
 AMP-Steckfahne N-Leiter
 6-stufiger Backofen-Wählschalter
 Backofen - Wählschalter -Heißluft (50 x50)
 Wählschalter (50 x 50)
 10-stufiger Backofen-Wählschalter (export)
 Backofen - Wählschalter - Pyrolox
 Verbindungsbuchse
 Schalter für Glaskeramik
 Anzeigeelektronik
 AMP-Steckstift N-Leiter
 8-stufiger-Multifunktionswählschalter
 Multifunktionswählschalter

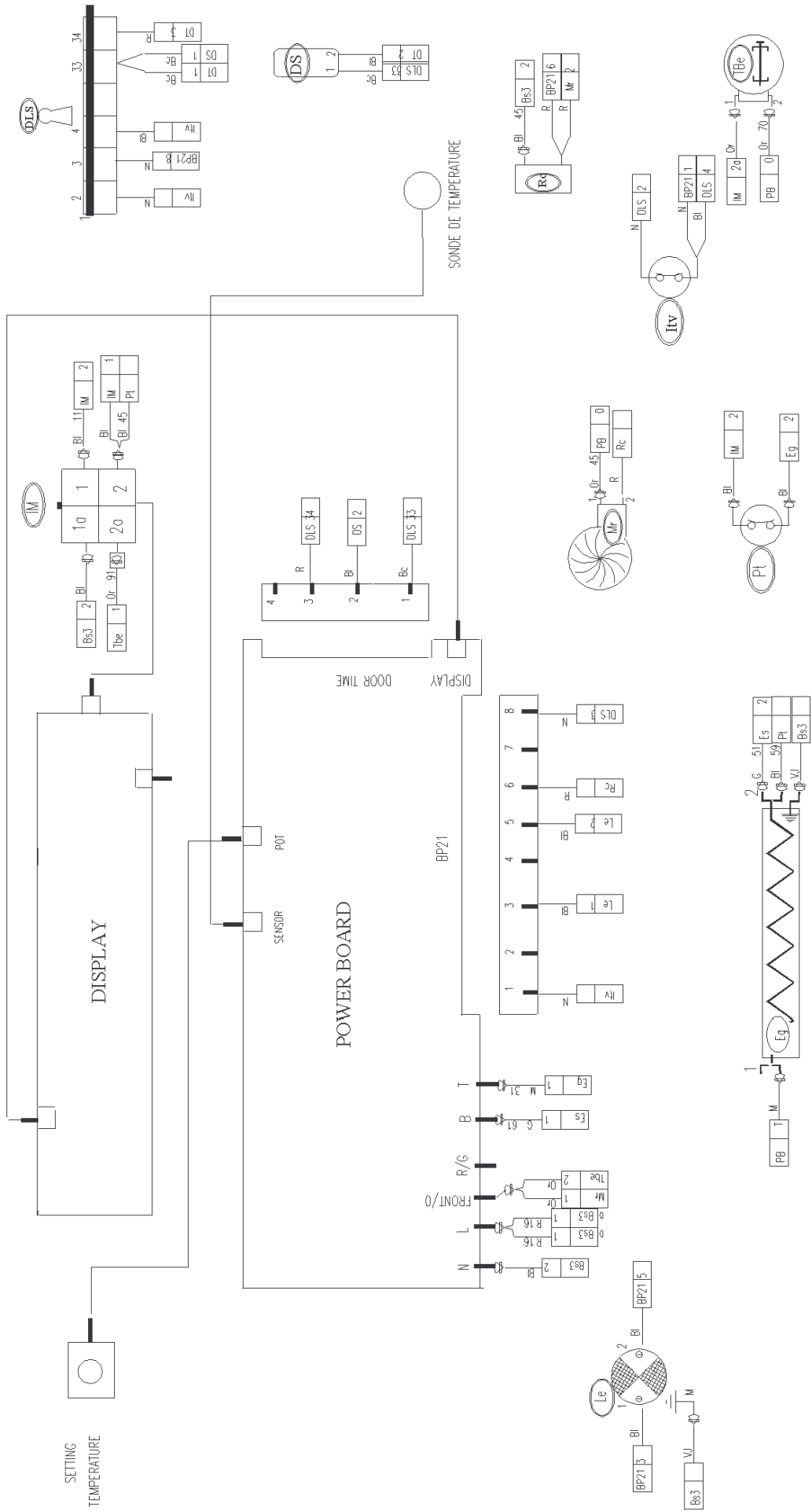
Cmf	Commutateur Multifonction (55 X 55)	Multifunction commutator (55x55)	Multifunktionswählschalter (55 x 55)
CMp	Comm. MultiPyro 8 pos/Flash OU Non	Multipyr. 8 positions commutator Pyro	8-stufiger-Multifunktionswählschalter Pyr.
Cmp	Commutateur multi pyro	Multipyrolisis commutator	Multifunktionswählschalter Pyrolux
Cn1	Commutateur de four	Oven commutator	Backofenwählschalter
Cn2	Commutateur de four	Oven commutator	Backofenwählschalter
Cpc	Commutateur pyro classique	Pyrolisis oven commutator	Backofenwählschalter Pyrolux
CpC	Commutateur Four Pyrolise Classique/Flash OU Non	Pyrolisis oven commutator/Flash or not	Backofenwählschalter Pyrolux (Blitz oder nicht)
CpT	Commutateur Four pyro turbo	Turbo pyrolisis oven commutator	Backofenwählschalter Pyrolux - Turbo
CpV	Commutateur Four Pyro Ventile	Ventilated pyrolisis commutator	Gebälaseschalter Pyrolux
CS	Cordon secteur	Main cable	Zuleitung
CT	Connecteur Femelle (A. M. P.)	Female Connector (A. M. P.)	AMP-Steckfahne N-Leiter
CvT	Commutateur Class. Ventil. Turbo	Turbo pyrolisis oven commutator	Backofenwählschalter Pyrolux - Turbo
CvX	Comm. Classique Ventile Export	Ventilated oven commutator	Backofenwählschalter-Heißluft
CVy	Commutateur 2 circuits	2 circuits commutator	2-Kreis Wählschalter
Cz	Commutateur de four 5 positions	5 positions oven commutator	5-stufiger Backofenwählschalter
D	Doseurs d' énergie 1 circuit	1 circuit energy tester	1-Kreis Energieregler
D1A	Commutateur Plaque Automatique (Avant Droite)	Automatic plate commutator (front right)	Reglerschalter Automatikplatte (vorne rechts)
D1D	Doseur de plaque avant droite	Front right plate energy tester	Energieregler Kochplatte vorne rechts
D1S	Commutateur 7 positions plaque (avant droite)	7 positions plate commutator (front right)	7-Takt-Schalter Kochplatte vorne rechts
D2A	Commutateur 7 Positions Plaque de cuisson	7 positions plate commutator	7-Takt-Schalter
D2G	Doseur 2 Circuits	2 circuits energy tester	2-Kreis Energieregler
D2D	Doseur de plaque arrière droite	Rear right plate energy tester	Energieregler Kochplatte hinten rechts
D2S	Commutateur 7 positions plaque (arrière droite)	7 positions plate commutator (rear right)	7-Takt-Schalter Kochplatte hinten rechts
DARD	Doseur d' énergie(Arrière Droit)	Energy tester (rear right)	Energieregler (hinten rechts)
DARG	Doseur d' énergie (Avant Gauche)	Energy tester (front left)	Energieregler (vorne links)
DARG	Doseur d' énergie (Arrière Gauche)	Energy tester (rear left)	Energieregler (hinten links)
DAVD	Doseur d' énergie (Avant Droit)	Energy tester (front right)	Energieregler (vorne rechts)
Di	Diode	Diode	Diode
Di CO	Diode + Condensateur	Diode+Capacitor	Diode + Kondensator
DMO	Doseur de puissance Micro-Ondes	Micro-waves power tester	Hauptschalter Mikrowelle
Do	Domino bifilaire (pour voyant visualisation)	Terminal block (for display lamp)	Anschlussklemme für Signallampe
Eg	Element de grill	Grill heating element	Grill-Heizstab
EnV	Ensemble Voyants Vitroceram	Vitroceram lamps	Restwärmanzeige
EnV1	Ensemble Voyants Vitroceram	Vitroceram lamps	Restwärmanzeige
Es	Element de sole	Lower heating element	Unterhitze
Ev	Element de voute	Upper heating element	Oberhitze
Evg	Element de voute et grilloir	Upper + grill heating element	Oberhitze + Grill
Evp	Element Chaudiere Vapeur	Steam element	Nachverbrenner
F.AIG	Fil d' Allumeur (Bleu 100cm)	Igniter wire (blue 100cm)	Zündkabel (blau 100 cm)
FAP	Filtre anti parasite	Static suppressor	Filter

	Filter R.C	Filter R.C	Filter RC-Glied
FRC	Filter R.C	Filter R.C	Filter RC-Glied
Fus	Fusible	Fuse	Sicherung
G 6 M	Gaine HT 6 x 97cm	sheath HT 6 x 97 cm	Verkleidung HT 6 x 97 cm
G.MO	Gaine Secu Bas Droite 14 x 50cm	Safety sheath lower right 15x50 cm	Schutzverkleidung unten rechts (15 x 50 cm)
G0817	Gaine verre GAINÉ 08 x 17cm	Glass sheath 08x17cm	Glasabdeckung 08 x 17 cm
G0837	Gaine verre.....GAINÉ 08 x 37cm	Glass sheath 08x37cm	Glasabdeckung 08 x 37 cm
G0850	Gaine verre.....GAINÉ 08 x 50cm	Glass sheath 08x50cm	Glasabdeckung 08 x 50 cm
G13 M	Gaine HT 13 x 65cm	sheath HT 13x65 cm	Verkleidung HT 13 x65 cm
G1415	Gaine verre GAINÉ 14 x 15cm	Glass sheath 14x15cm	Glasabdeckung 14 x 15 cm
G1420	Gaine verre GAINÉ 14 x 20cm	Glass sheath 14x20cm	Glasabdeckung 14 x 20 cm
G1440	Gaine verre GAINÉ 14 x 40cm	Glass sheath 14x40cm	Glasabdeckung 14 x 20 cm
G1A	Commuteur Plaque Automatique (avant gauche)	Automatic plate commutator (front left)	Reglerschalter Automatikplatte (vorne links)
G1D	Doseur de plaque avant gauche	Automatic plate front left	Automatikplatte vorne links
G1S	Commutateur 7 positions plaque (avant gauche)	7 positions plate commutator (front left)	7-Takt-Schalter (vorne links)
G2A	Commutateur 7 Positions Plaque de cuisson	7 positions plate commutator	7-Takt-Schalter
G2D	Doseur de plaque arrière gauche	Front left energy tester	Energierегler (vorne links)
G2S	Commutateur 7 positions plaque (arrière gauche)	7 positions plate commutator (rear left)	7-Takt-Schalter (hinten links)
HVD	Doseur Avant Droit Vitroceram	Front right Vitroceram energy tester	Energierегler vorne rechts Glaskeramik
HVG	Doseur Avant Gauche Vitroceram	Front left Vitroceram energy tester	Energierегler vorne links Glaskeramik
I1	Interrupteur unipolaire lampe (et Tourne-Broche)	Lamp switch (and turnspit)	Lampenschalter (und Drehspiels)
Iab	Interrupteur allumage bruleur	Ligthing burner switch	Lampenschalter für Gasherd
Iaf	Interrupteur allumage four	Ligthing oven switch	Lampenschalter Backofen
Ib	Switch coupure four	Cut oven switch	Unterbrechungsschalter
Ib1	Switch coupure four	Cut oven switch	Unterbrechungsschalter
Ib2	Switch coupure Tbe	Turnspit cut switch	Unterbrechungsschalter Drehspiels
Ie1	Interrupt. unipol. Com. Tourne-broche ou Lampe	Lamp or turnspit command switch	Hauptschalter für Lampe oder Drehspiels
Ie2	Interrupt. unipol. Com. Tourne-broche ou Lampe	Lamp or turnspit command switch	Hauptschalter für Lampe oder Drehspiels
IM	Selecteur four Input Module	Oven selector input modul	Backofen-Bedienmodul
In2	Interrupteur 2 directions	2 sides switch	2-poliger Schalter
It	Interrupteur thermostatique	Thermostatic switch	Thermostat
IvA	Inverseur d' Allumage Gaz	Gaz igniter reverse	Taktfunkenzündung
Le	Lampe d' éclairage de four	Oven lamp	Backofenlampe

LeN	Lampe d' éclairage de notice	Instruction lamp	Signallampe
LN	Bornier 2 Poles	2 points terminal box	Anschlussklemme 2-polig
Mag	Magnétron	Magnetron	Magnetron
MANCH	Manchon STERLING sur résistance	Protection STERLING on resistor	Schutzwiderstand
MC	Masse de la cheminée	Chimney earth	Erdung
Mn1	Minuteur coupure unipolaire	Cut unipolar timer	Kontakt Zeitschaltuhr
Mn2	Minuteur double contact	Double contact timer	Kontakt Zeitschaltuhr (2-polig)
MnO	Minuteur Micro-Onde	Micro-waves timer	Zeitschaltuhr Mikrowelle
MnP	Minuteur à contact Pyrolyse	Timer with pyrolysis contact	Zeitschaltuhr mit Kontakt für Pyrolyse
mp1	Moteur ventilation Porte	Ventilation door motor	Gebäsemotor Tür
Mr	Mototurbine refroidissement	Cooling fan motor	Motor Kühlgebläse
Mr3	Microrupteur de Bruleur Rotatif	Rotary burner switch	Schalter für Heißluftgebläse
Mrc	Microrupteur de la came	Cam switch	Nockenschalter
Mrd	Microrupteur du doigt	Finger switch	Kontaktschalter
Mri	Microrupteur inferieur pyro	Lower pyrolysis switch	Pyrolyseschalter unten
Mrs	Microrupteur superieur pyro	Upper pyrolysis switch	Pyrolyseschalter oben
Mrv	Microrupteurs de verrouillage	Locking switch	Verriegelungsschalter
Ms	Microrupteurs de Securite	Safety microswitch	Sicherheits-Mikroschalter
Mt	Mototurbine (chaleur tournante)	Fan motor (pulsed convection)	Gebäsemotor (getaktet)
Mv	Moteur de verrouillage pyro	Pyrolysis locking motor	Türverriegelung Pyrolyse
P2F	Programmateu Electronique 1 contact	Electronic timer 1 contact	elektronische Zeitschaltuhr 1 Kontakt
PB	Plaquelette electronique a relais	Electronic plate with relay	Elektronik mit Relais
pbh	Plaquelette electronique de table	Table electronic plate	Anzeigeelektronik
Pc	Prise de courant	Power supply	Spannungsversorgung
Pc1	Prise de courant (avec fusible)	Power supply (with fuse)	Spannungsversorgung mit Sicherung
Pj	Prise jack SONDE four	Oven Jack plug	Backofen-Steckdose
PR	Platine relais	Relay plate	Relaisplatine
Pr3	Programmateur aiguille ou rouleaux	Needles or cylinder timer	Zeitschaltuhr mit Schaltreibern
PRC28	Protège sur clips 2.8	2,8 Clip protection	2,8 Schutz-Clip
PRG	Programmateur Mécanique ou Electronique	Mechanical or electronic timer	Zeitschaltuhr (mechanisch oder elektrisch)
prgru	Programmateur à aiguille	Needles timer	Zeitschaltuhr mit Schaltreibern
PRO48	Protège drapeau 4.8	Clip 4,8 protection	4.8 Schutz-Clip
Pt	Protecteur thermique	Thermal protection	Thermischer Schutzschalter
Pt2	Protecteur Thermique double	Double thermal protection	Thermischer Schutzschalter 2-polig
R51	Résistance 51 kW / 2 W	Resistor 51 kW / 2 W	Widerstand 51 kW / 2 W
RAC	Régulateur Accélérateur de Chauffe	Heater accelerator controler	Temperaturregler

RAS	Relais Auxiliaire Supérieur	Auxiliary upper relay	Hilfsrelais unten
RAZ	Relais d' initialisation	Initialization relay	Relais Initialisierung
Rc	Résistance chutrice	Limiting resistance	Begrenzungswiderstand
RDI	Relais de Démarrage Inférieur	Start lower relay	Startrelais unten
Re	Résistance chutrice	Limiting resistance	Begrenzungswiderstand
ReO	Résistance 10 W	10 W resistor	Widerstand 10 W
RESIS	Résistance 680 KW 1/2 W	680 kW 1/2 W resistor	Widerstand 680 KW 1/2 W
RG	Relais général	Mean relay	Hauptrelais
RPF	Relais Préchauffage Rapide Flash	Quick per-heating relay (Flash)	Schnellaufheizrelais
Rr	Résistance de refroidissement 2 vitesses	2 speeds cooling resistor	Widerstand für 2-stufiges Kühlgebläse
RRD	Doseur Arrière Droit Vitrocéram	Rear right vitroceram energy tester	Energierégler für Glaskeramik hinten rechts
RRG	Doseur Arrière Gauche Vitrocéram	Rear left vitroceram energy tester	Energierégler für Glaskeramik hinten links
RST	Relais de START	Start relay	Startrelais
Rt	Résistance de turbine (chaleur tournante)	Fan resistor (pulsed convection)	Widerstand für getaktetes Gebläse
RVD	Doseur Avant Droit Vitrocéram	Front right vitroceram energy tester	Energierégler für Glaskeramik vorne rechts
RVG	Doseur Avant Gauche Vitrocéram	Front left vitroceram energy tester	Energierégler für Glaskeramik vorne links
SEQ	Séquenceur	Sequencer	Folgeschalter
SO	Sélecteur Four Micro-ondes SO1+SO2	Micro-waves selector SO1+SO2	Mikrowellenwahlschalter SO1+SO2
Sp1	Sélecteur Pyrolyse électronique	Electronic pyrolysis selector	Auswahlelektronik Pyrolyse
Sp2	Sélecteur Pyrolyse mécanique	Mechanical pyrolysis selector	Wahlschalter Pyrolyse
SPO	Sélecteur de puissance Micro-Ondes	Power micro-wave selector	Hauptschalter Mikrowelle
SRD5	Commutateur 7 Positions Plaque de cuisson	7 positions plate commutator	7-Takt-Schalter
SRG	Commutateur 7 Positions Plaque de cuisson	7 positions plate commutator	7-Takt-Schalter
Std	Commutateur 7 Positions Plaque de cuisson	7 positions plate commutator	7-Takt-Schalter
STO	Sélecteur de thermostat Micro-Ondes	Thermostat micro-wave selector	Thermostat Mikrowelle
SV	Sélecteur Vapeur	Steam selector	Wrasenwahlschalter
SVD	Commutateur 7 Positions Plaque de cuisson	7 positions plate commutator	7-Takt-Schalter
SVG	Commutateur 7 Positions Plaque de cuisson	7 positions plate commutator	7-Takt-Schalter
TBe	Moteur de tourne broche	Turnspit motor	Grillspieß-Motor
TBg	Moteur de tourne broche (cuis.gaz)	Turnspit motor (gas cooker)	Grillspieß-Motor (Gas)
Tf1	Thermostat de four cuisson	Oven thermostat	Backofen-Thermostat
TfP	Thermostat à étage four pyrolyse	Oven pyrolysis steps thermostat	Backofenthermostat Pyrolyse
Tfs	Thermostat limiteur de T°360°C	Thermostat to 360°C	Thermostat bis 360°
TfV	Thermostat Vapeur enclenché à 80°C	Steam thermostat catch in to 80°C	Thermostat EIN bei 80 °C Wrasentemperatur
Tr	Transformateur 220V/12V=	Transformer 220V/12V	Trafo 220V/12W
TrO	Transformateur	Transformer	Trafo
Vap	Voyant Vapeur	Steam lamp	Wrasenanzeige
Vcf	Voyant chaleur Flash	Heat Flash lamp	Signallampe Schnellaufheizung
Vf	Voyant de four	Oven lamp	Backofenlampe
vfy	Voyant chaleur résiduel	Heater residual lamp	Restwärmeanzeige

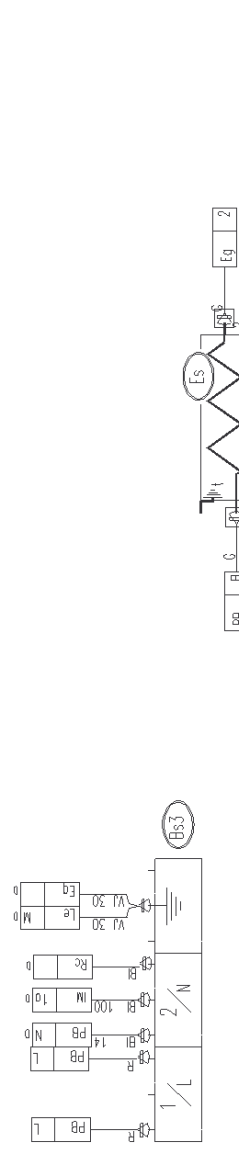
Vg	Voyant general	Mean lamp	Signallampe Betrieb
VMa	Ventilateur de magnetron	Magnetron fan	Magnetrongebläse
Vp	Voyant de pyrolyse	Pyrolysis lamp	Signallampe Pyrolyse
VPF	Voyant Préchauffage Rapide Flash	Quick pre-heating lamp (Flash)	Signallampe Ankochoautomatik
Vr	Voyant de régulation	Regulation lamp	Signallampe Regler
Vt	Voyant de table	Table lamp	Hintergrundbeleuchtung Tabelle
Vt3	Voyant de visualisation manette de table	Display knob lamp	Skalenscheibenbeleuchtung
Vt4	Voyant de visualisation manette de table	Display knob lamp	Skalenscheibenbeleuchtung
Vt5	Voyant de visualisation manette de table	Display knob lamp	Skalenscheibenbeleuchtung
Vt6	Voyant de visualisation manette de table	Display knob lamp	Skalenscheibenbeleuchtung
Vtb	Voyant de tourne-broche	Turnspit lamp	Signallampe Grillspieß
Vtg	Voyant de Turbo-Gril	Turbo-grill lamp	Turbo-Grillbeleuchtung
Vw	Voyants de visualisation de manette	Display knob lamp	Skalenscheibenbeleuchtung
Vw1	Voyant visualisationde manette	Display knob lamp	Skalenscheibenbeleuchtung
Vw2	Voyant visualisation de manette	Display knob lamp	Skalenscheibenbeleuchtung
Vw3	Voyant visualisation fil=50cm	Display lamp wire=50cm	Anzeigenbeleuchtung 50 cm
Vw4	Voyant visualisation fil=50cm	Display lamp wire=50cm	Anzeigenbeleuchtung 50 cm
Vwg	Voyant de voute grilloir	Upper heating element lamp	Signallampe OH + Grill



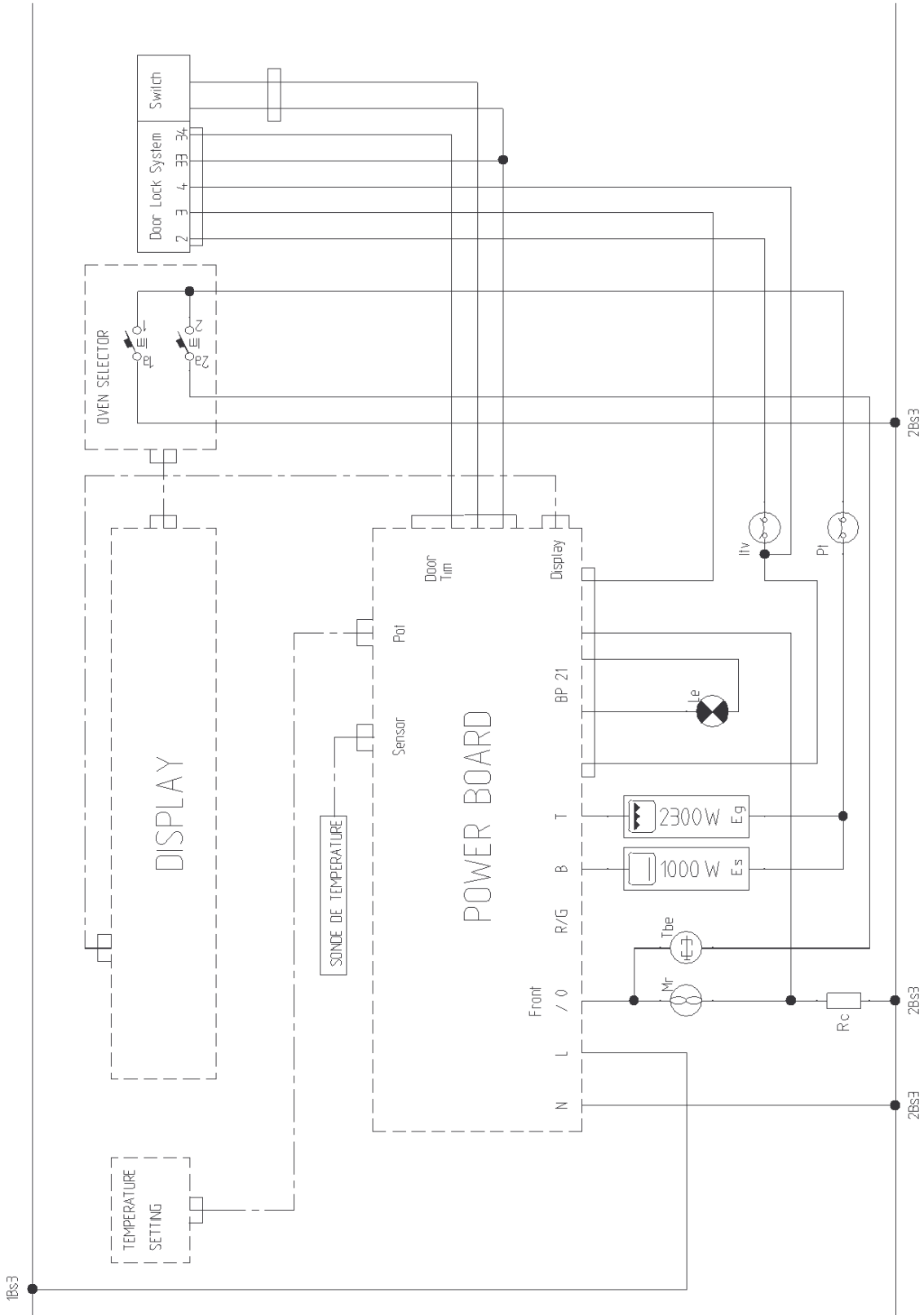
COLLIERS
10 Blanc(s)

RESIN. METHODS - CABLAGE - MONTAGE - QUOTE - L460 - BL - BL - ITV30V - EXPORT

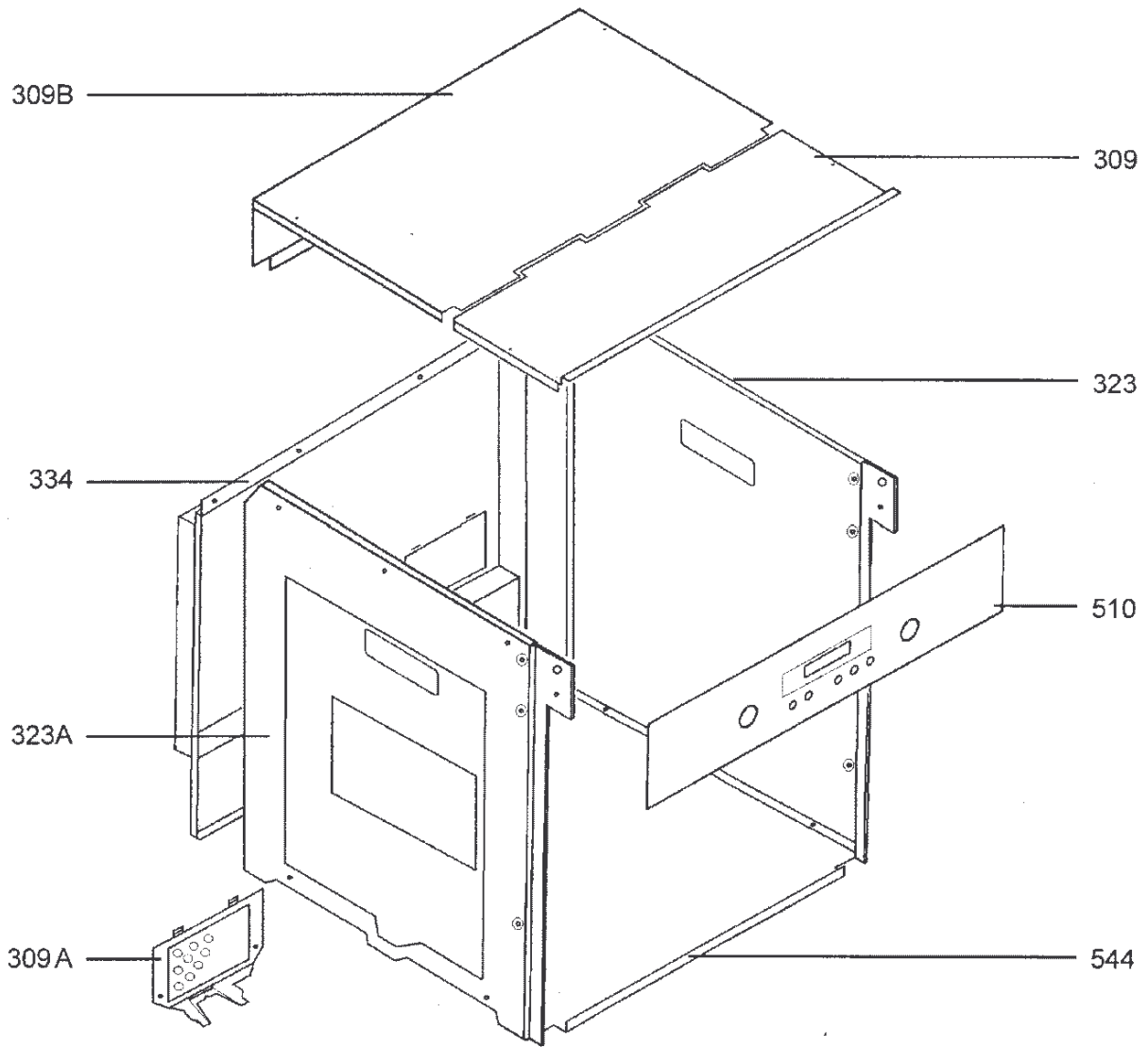
LE :	INDICE
Mis à jour voir BNP	
SORENAM	
EUR/PYR/CLAS/.....	
SOEC TIME	
FC504	
SCHEMA DE CABLAGE	
Dessiné par: ROLDO	
Le : 23/11/00	
6 055 943.01	



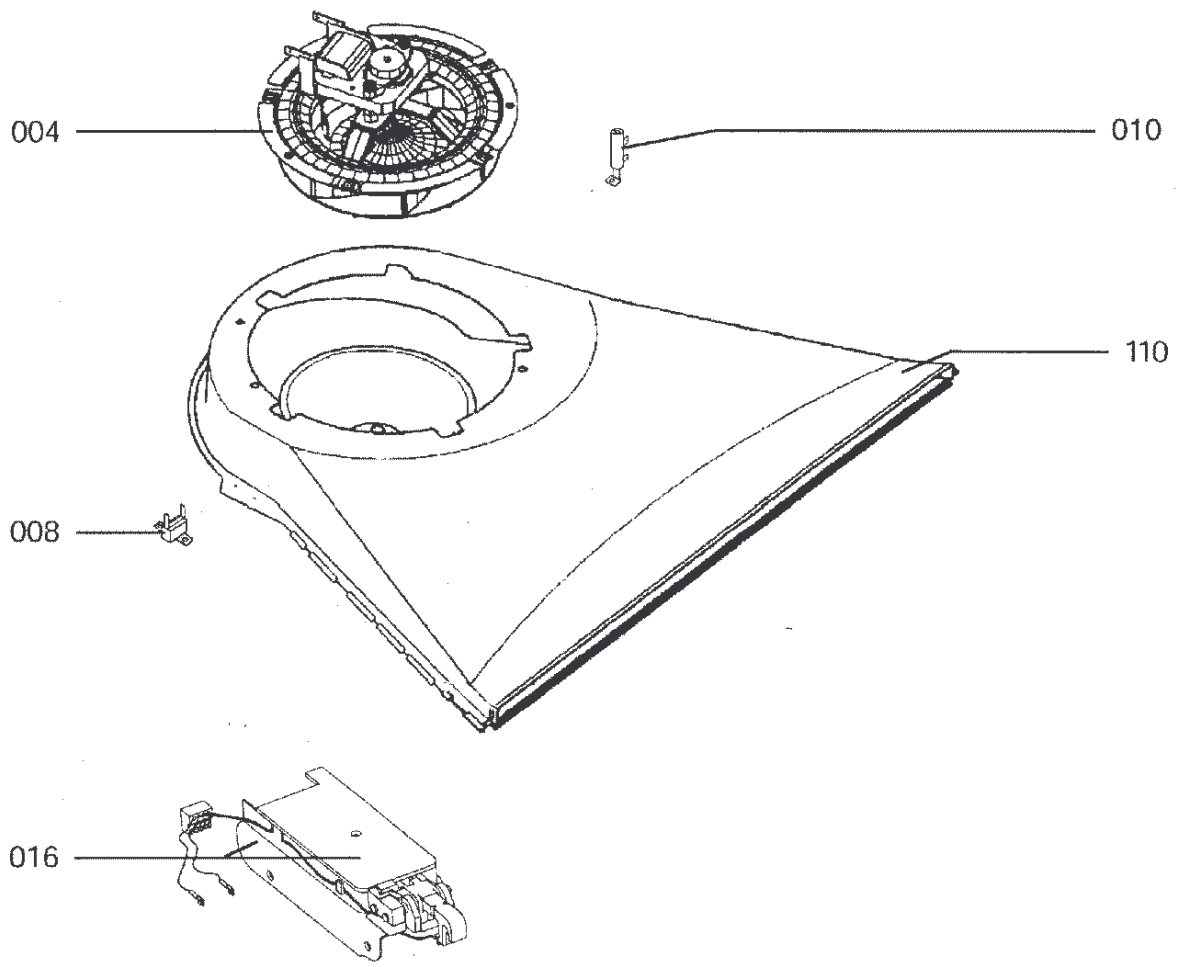
SCHEMA DE PRINCIPE



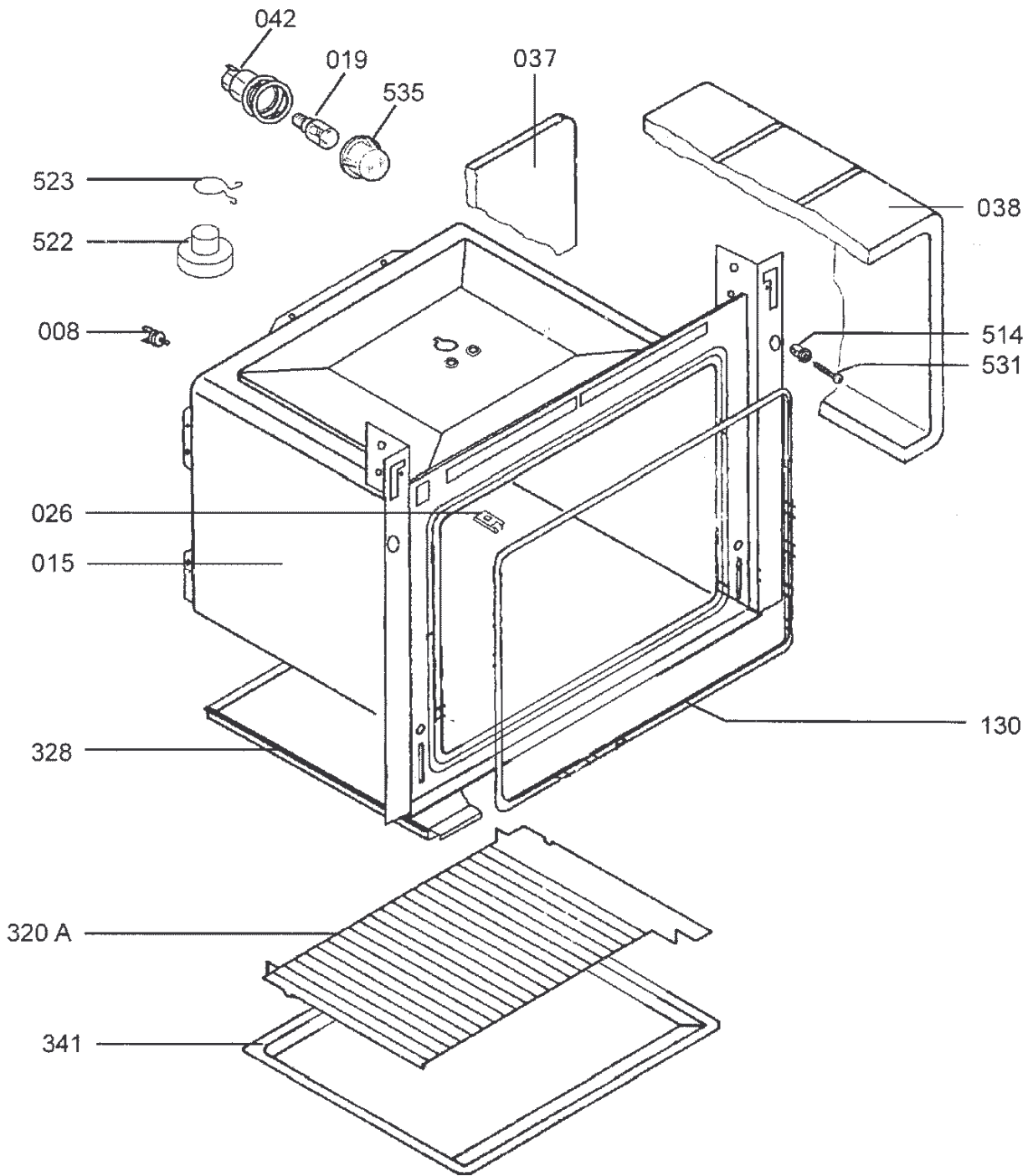
SCHEMA DE PRINCIPE N° 6 055 943 01



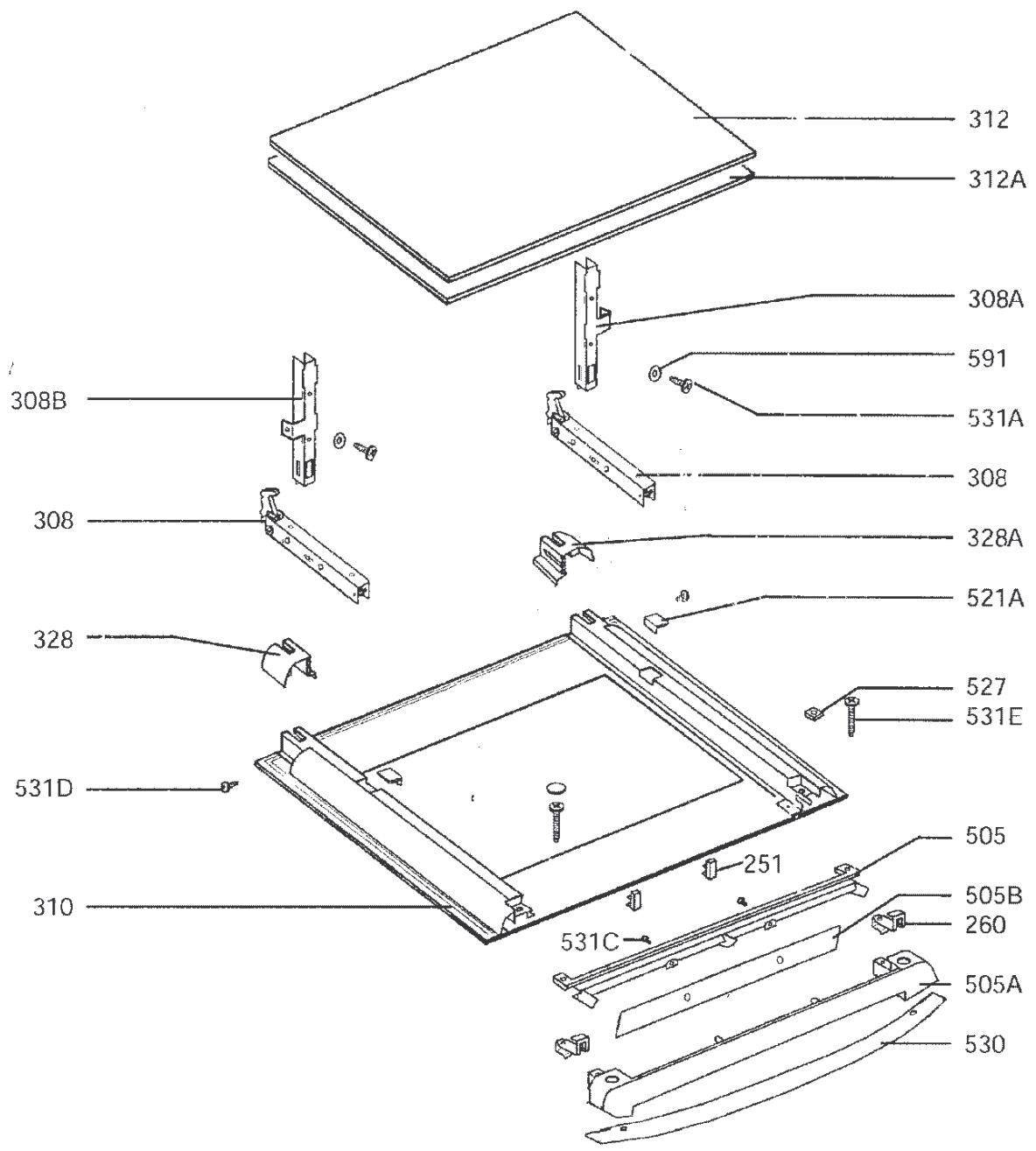
Pos.	Référence	Désignation
309	319242401/2	PLAQUE SUPERIEUR,AVANT
309A	319243001/9	PIECE DE DOS,INFERIEURE
309B	319242501/9	TOLE,POSTERIEURE,SUP
323	319242205/7	PANNEAU DE CÔTÉ,DROIT
323A	319242206/5	PANNEAU DE CÔTÉ,GAUCHE
334	330227089/1	CORPS,PANNEAU ARRIÈRE
510	337205610/5	Panneau interrupteur,blanc
544	319242601/7	Tôle,dessous
999	337199901/6	Enjoliveur,blanc,droit
999	337199902/4	Enjoliveur,blanc,gauche
999	337205701/2	Notice utilisation,fc504 faure



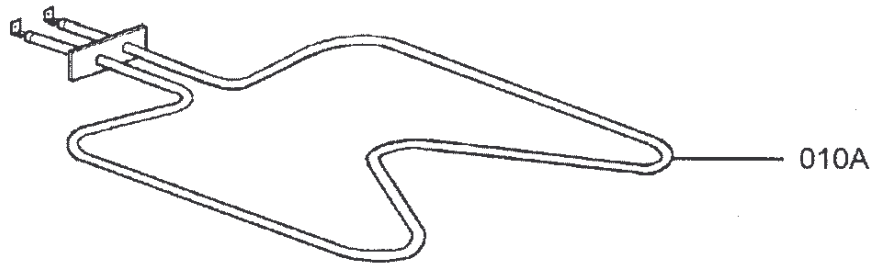
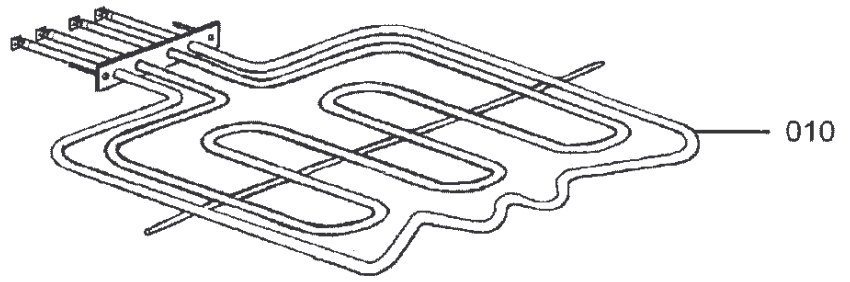
Pos.	Référence	Désignation
004	330227019/8	MOTEUR VENTILATEUR,CPL,PYR.
008	330208102/5	THERMOSTAT,PROTECTION THERMIQU
010	330248003/7	RÉSISTANCE,MOTEUR VENTILATEUR,
016	330370303/1	VERROU,INTERRUPTEUR DE PORTE,C
110	330227007/3	CONDUIT D'AIR,CPL



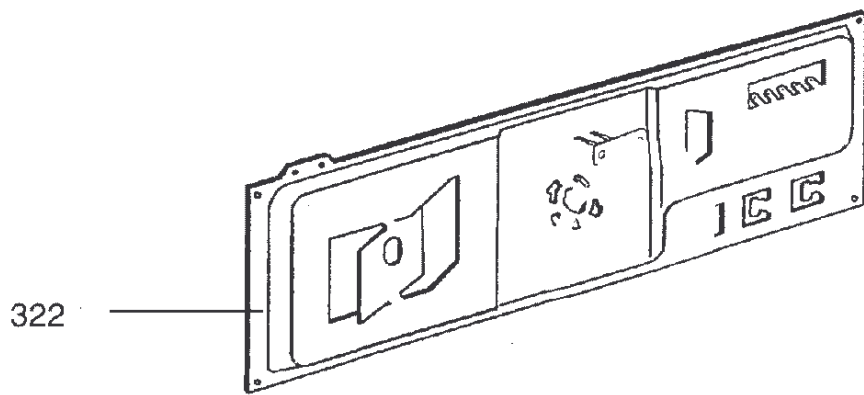
Pos.	Référence	Désignation
008	330208101/7	THERMOSTAT,PROTECTION THERMIQU
015	337109528/6	MOUFLE
019	319256003/9	LAMPE à INCANDESCENCE,25W,230V
026	337088101/7	AGRAFE
037	337157102/1	Calorifuge,arriere
038	337147801/1	CALORIFUGE MOUFLE
042	319256001/3	Eclairage,set de-,posterieure
130	337069002/0	JOINT,PORTE DE FOUR,PYRO
320A	337141801/7	GRILLE,FOUR
328	319242702/3	TÔLE DE SOCLE,SUPPORT,ELÉMENT
341	319243704/8	Plateau multi usage
514	319240901/3	SUPPORT
522	330196301/7	CATALYSE,PIERRE
523	330234501/6	SUPPORT,KAT.-STEIN
531	319241001/1	VIS LG.30MM NOIRE
535	319256002/1	VERRE,BOULANGERLAMPE
999	330318101/4	Arrêt de porte,caoutchouc,arrê



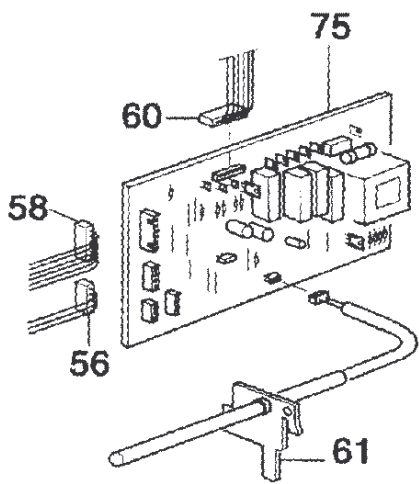
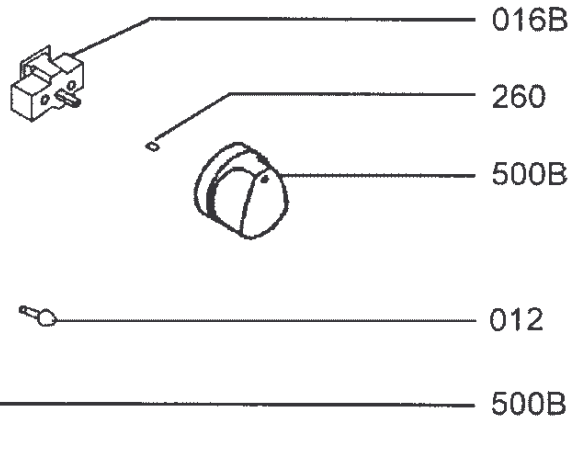
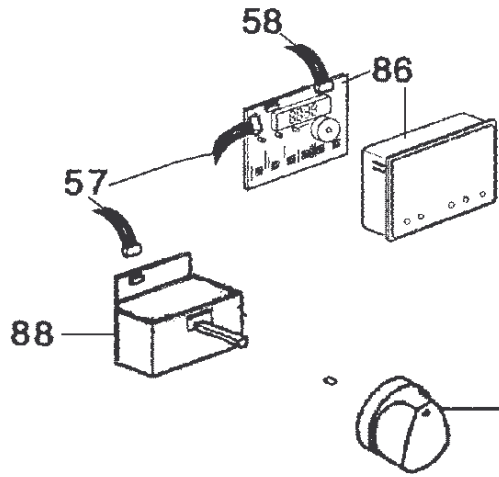
Pos.	Référence	Désignation
251	330295801/6	CAOUTCHOUC,ENJOLIVEUR,C2
260	330317001/7	RESSORT,F.INNENGLAS C2
308	330154004/7	CHARNIÈRE DE PORTE
308A	330227001/6	PALIER DE CHARNIÈRE,DROIT
308B	330227000/8	PALIER DE CHARNIÈRE,GAUCHE
310	330233400/2	HUBLLOT,BLANC
312	899661926540/9	HUBLLOT EXTÉRIEUR,380X448 1-SEI
312A	330311001/3	HUBLLOT EXTÉRIEUR,AVEC,CHAPE
328	330273501/8	SUPPORT VERRE,INFÉRIEUR,GAUCHE
328A	330273502/6	SUPPORT VERRE,INFÉRIEUR,DROIT,
505	330386301/7	Support verre,au-dessus,pyr. c
505A	330286201/0	BOÎTIER,POIGNÉE DE PORTE,NOIR
521A	330273801/2	ENTRETOISE,BLOC,C2
527	339495016/0	ÉCROU,M4 SW8X2,7 DIN562
530	330327301/9	PRISE,SUPPORT,BLANC,SIGMA C2
531A	899669808693/2	VIS
531C	337210501/9	Vis plastique
531D	899669807967/1	VIS
531E	337113201/4	Boulon,poignée de porte
591	899669808433/3	DISQUE



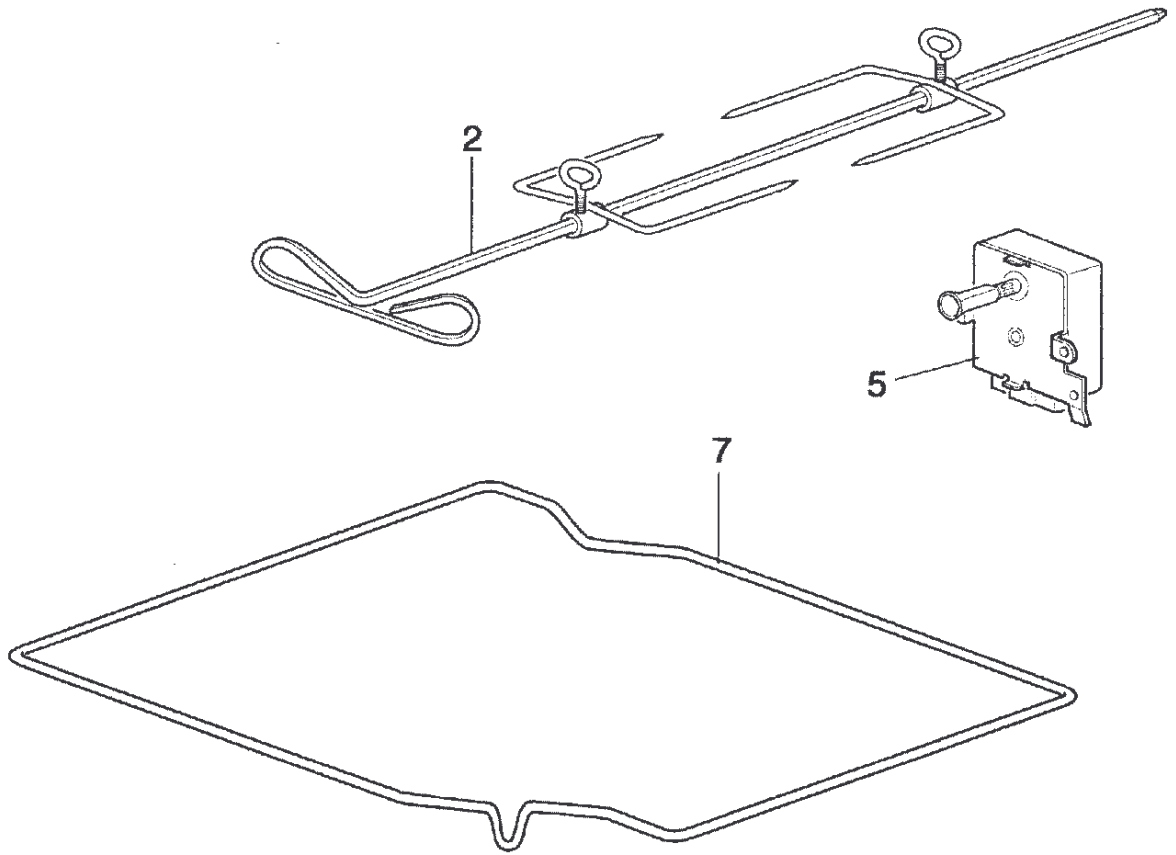
Pos.	Référence	Désignation
010	330316702/1	ÉLÉMENT CHAUFFANT,AU-DESSUS,GR
010A	319208301/6	ELEMENT,INFERIEURE,1000W,230V
036	319262901/6	Serre cable
037	319255301/8	TABLETTE A BORNES
999	315292700/4	CABLE CONNEXION



Pos.	Référence	Désignation
051	319242801/3	PORTE.,POSTERIEURE



Pos.	Référence	Désignation
012	315474203/9	TOUCHE-POUSSOIR
016B	330167900/1	INTERRUPTEUR,ALIMENTATION,TEMP
056	337199601/2	CÂBLE,POTENTIOMÈTRE,SOEC
057	372426105/6	
058	372446104/5	Câblage,6 poles,lg.1200mm
060	337199404/1	CÂBLE,POWER BOARD
061	372316110/9	CAPTEUR,SOEC; TYP A
075	372216144/9	ÉLECTRONIQUE,POWER BOARD
086	337158306/7	ÉLECTRONIQUE,ALIMENTATION,DISP
088	372146101/4	Selecteur
260	899661301300/3	RESSORT DE MANETTE
500B	330410910/5	Manette,blanc



Pos.	Référence	Désignation
002	337143201/8	BROCHE AVEC FOURCHETTE
005	337000215/0	MOTEUR DE GRIL,230V
007	337143301/6	SUPPORT BROCHE