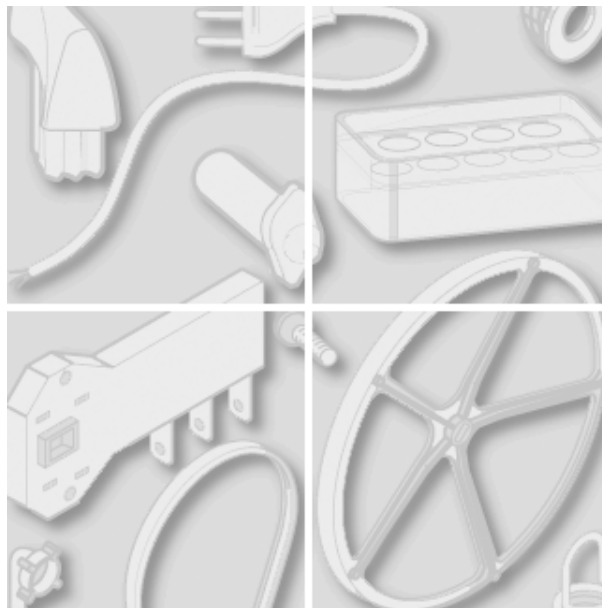


Indesit Company



Modèle:
FC125

Code commercial:
08856
08857
08858
08859

Notes générales

Comment utiliser la documentation technique

Vous trouverez ici quelques informations générale pour simplifier la consultation de la documentation technique:

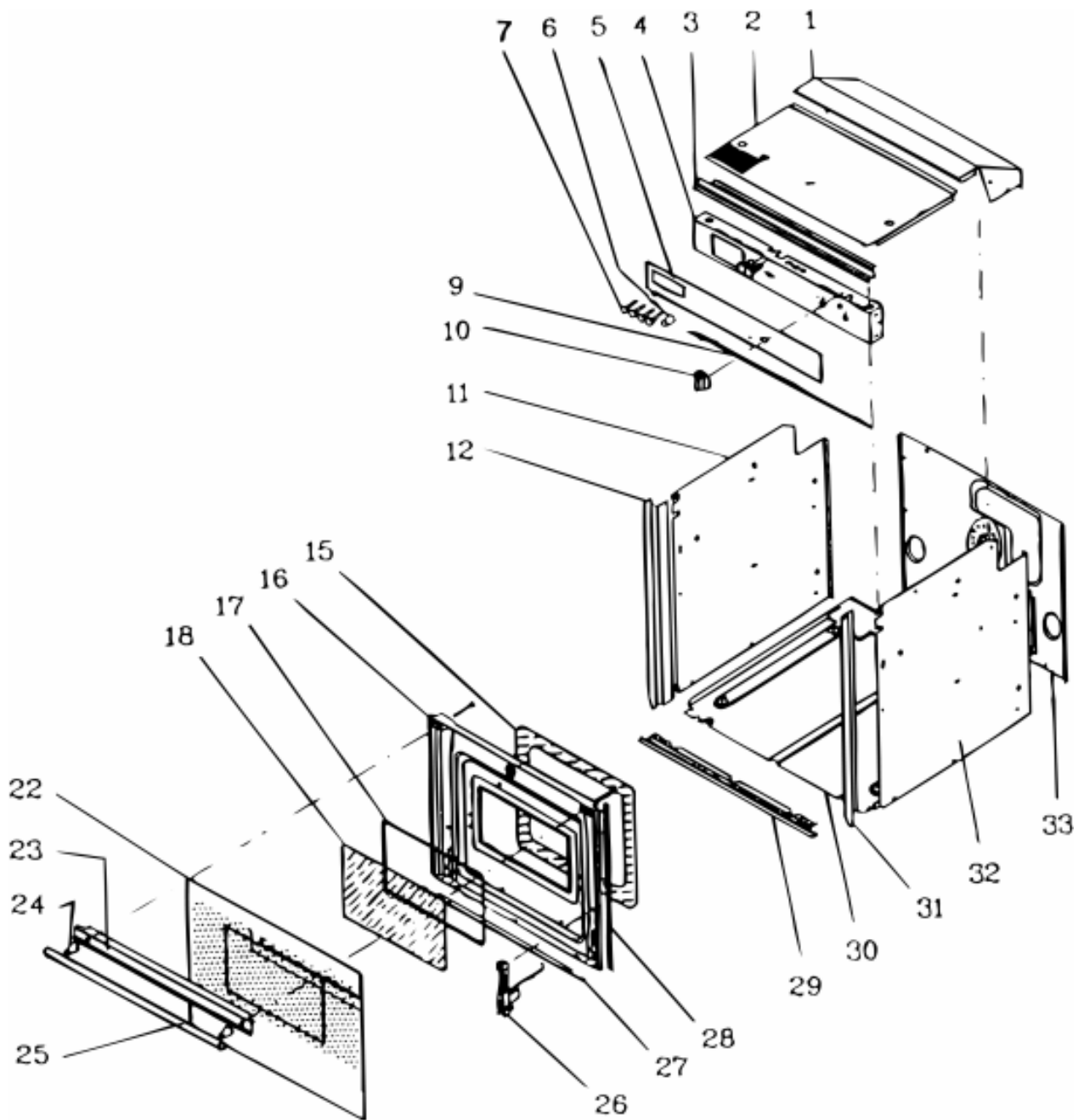
1. Les modèles d'une même gamme utilisent les mêmes vues éclatées. De ce fait un modèle ne comporte pas obligatoirement tous les repères présents sur les vues éclatées.
2. Certaines pièces détachées ne sont pas dessinées sur les vues éclatées (livrets d'instructions, kit spécifiques,...). Vous trouverez les codes dans la liste de pièces détachées sous le repère 099 ou 999. Les livrets d'instructions sont en repère 000.
3. En haut à droite de chaque vue éclatée, le numéro de série indique le début de production de la gamme. Certains modèles comportent plusieurs vues éclatées avec des numéros de série différents. Dans ce cas, le numéro de série figurant sur l'appareil est nécessaire pour identifier la pièces détachée correcte.
4. Les vues éclatées peuvent avoir des mises à jour ultérieures après publication. Les nouvelles pièces détachées figurent alors sur cette nouvelle version. Le numéro de mise à jour se retrouve dans les quatre derniers chiffre du numéro de série en haut à droite de la vue éclatée.
5. La liste de pièces détachées d'une vue éclatée comporte les codes SAV du modèle. Ces codes comportent d'autres informations:

REF : Repère de la pièce sur la vue éclatée; REMPLACEMENT : liste de pièces de remplacement mais ayant les mêmes caractéristiques fonctionnelles.

CODE INDUSTRIEL: Liste des modèles sur lesquels est utilisée la pièce détachée;NOTICE TECHNIQUE: Code de la notice technique à consulter afin de prendre connaissance des modifications techniques et troiuver la bonne pièce détachée.
6. Certaines notices techniques sont générales et ne sont liées à aucune pièce détachée. Afin d'éviter toute confusion, il faut faire attention à la section notice et constamment vérifier les mises à jour de la documentation.
7. La couverture de la documentation indique le nom du modèle et son code commercial

4500560

Vue éclatée



4500560
détachées

Liste de pièces

Repè	Code SAV	De S/N	À S/N	Remplacem	Description	Notice	Code
000	C00134507				notice emploi fr		
000	C00134508				notice emploi nl		
000	C00134509				notice emploi de		
000	C00134510				notice emploi gb		
001	C00125903				habillage sup.arriere plein		
002	C00131537				habillage superieur avant		
003	C00125392				garniture ht t/b blanche		
003	C00131100				garniture haut tableau de bord an		
004	C00125512				tableau/bord f.el		
005	C00125797				verre t/b noir		
005	C00125892				verre t/b mt		
005	C00125910				verre t/b blanc r.		
005	C00125911				verre t/b b.m.		
005	C00126049				disque noir ass.		
006	C00131148				bouton noir		
006	C00131149			1 x C00134221	bouton blanc	0450096	
006	C00134221				bouton blanc	0450096	
007	C00131146				touche noire		
007	C00131147			1 x C00134219	touche blanche	0450096	
007	C00134219				touche blanche	0450096	
009	C00125731				garniture bas t/b an		
009	C00125935				garniture bas t/b wh		
010	C00125570				manette blanche+clip		
010	C00125820				manette noire+clip		
011	C00125176			1 x C00130485	habillage lateral gauche		
012	C00130927				garniture lat.gau.an		
012	C00130930				garniture lat.gau.wh		
015	C00125785				joint np 1434mm cad+cro		
016	C00130260				porte emaille		
017	C00125909				joint interieur de porte		
018	C00121915				verre trempe 4500		
022	C00125336				verre hublot mt		
022	C00125357				verre hublot brun		
022	C00125384				verre hublot an		
022	C00125502				verre hublot wh		

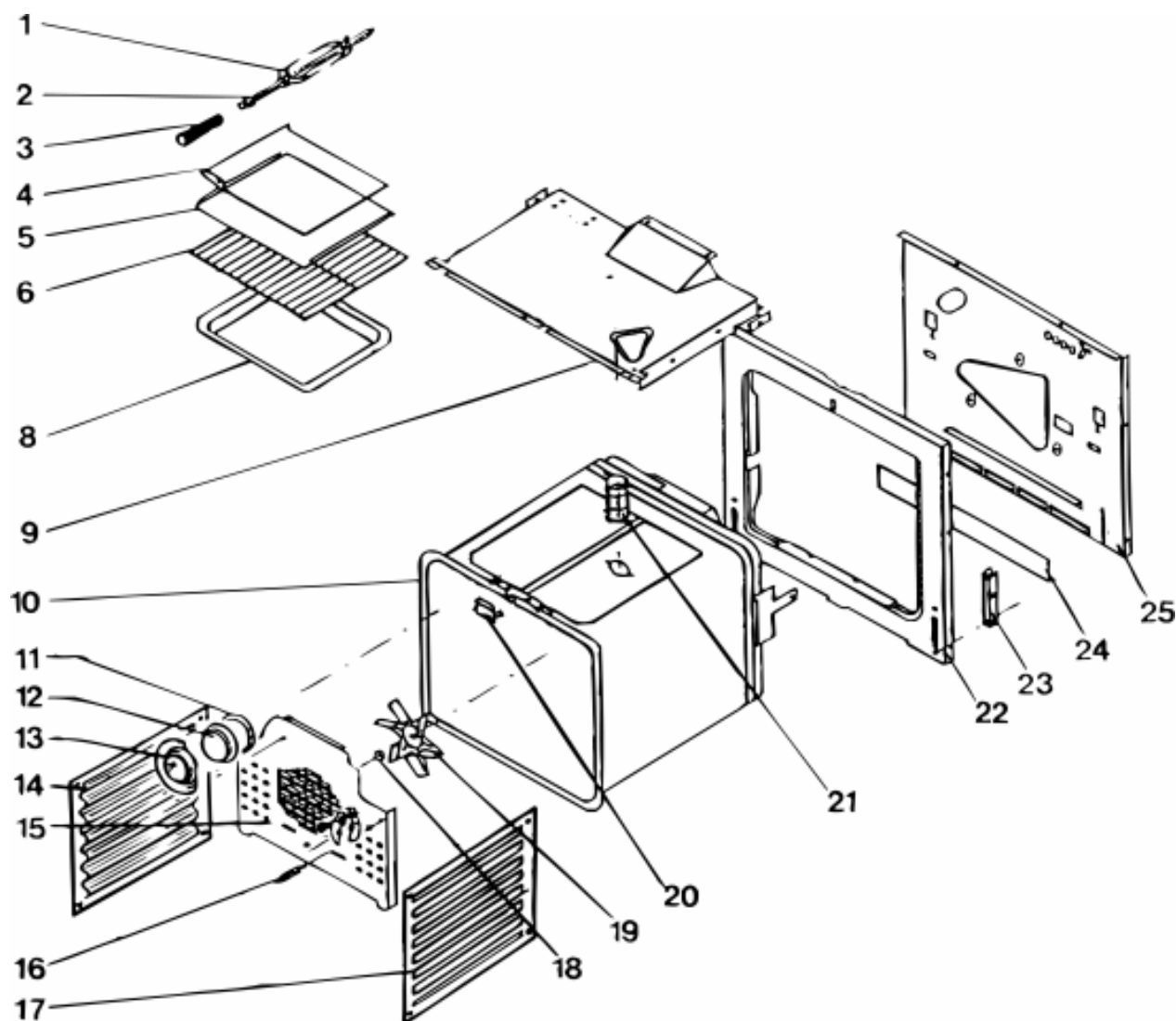
4500560
détachées

Liste de pièces

Repè	Code SAV	De S/N	À S/N	Remplacem	Description	Notice	Code
023	C00125284				garniture ht porte wh		
023	C00125790				garniture ht porte an		
024	C00125276				taquet an		
024	C00125277				taquet wh		
024	C00125308				semelle isolante garniture		
025	C00125278				embout poignee an		
025	C00125279				embout poignee wh		
025	C00125362				poignee an		
025	C00125363				poignee wh		
026	C00130262				charniere n/pyro trou 5,5 plat		
027	C00125268			1 x C00132868	garnit.bas porte noir satinée		
027	C00125321			1 x C00132869	garniture bas de porte blanc		
028	C00125699			1 x C00082498	joint porte		
029	C00125667			1 x C00132661	garniture bas fac.wh		
029	C00125668			1 x C00132862	garniture bas fac.an.		
030	C00121563				socle four		
031	C00130928				garniture lat.drt.an		
031	C00130929				garniture lat.d.wh		
032	C00125175				habillage lateral droit		
033	C00125173				habillage posterieur		

4500610

Vue éclatée



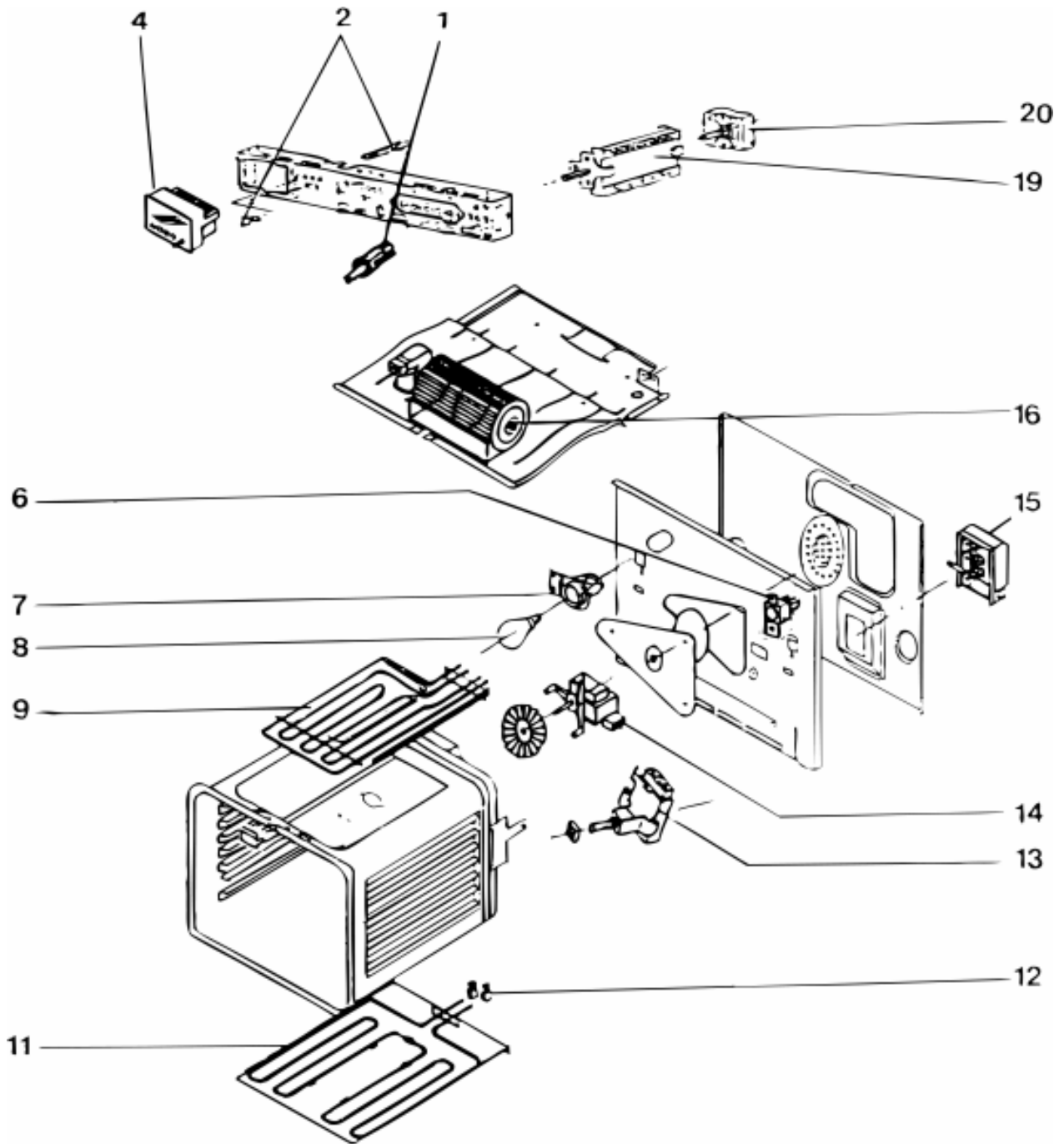
4500610
détachées

Liste de pièces

Repè	Code SAV	De S/N	À S/N	Remplacem	Description	Notice	Code
001	C00124188				fourchette pour broche		
002	C00123525			1 x C00137257	broche		
003	C00124180				poignee pour broche		
004	C00125645			1 x C00137257 1 x C00137258	berceau t/b		
005	C00125642				tole a patisserie 446x358		
006	C00131487				grille four 447x360		
008	C00125643			1 x C00137834	leche-frites emaille noire 446x358		
009	C00130517				canal non pyro soude		
010	C00130219				moufle cata. non/pyro emaille	0450017	
011	C00121856				joint (p.amp.) pap.cera.		
012	C00121879				voyant pyrex circ d 60		
013	C00124218				protection ampoule		
014	C00125919			1 x C00133615	paroi cata g emaillee	0450018	
015	C00125784				paroi rep.chal.equipee		
016	C00122911				kit visserie moufle		
017	C00125918			1 x C00133615	paroi cata d emaillee	0450018	
018	C00125017			1 x C00136994	ecrou de turbine		
019	C00125016			1 x C00136994	helice turbine		
020	C00125624				agrafe finition moufle		
021	C00130860				coquille soudee		
022	C00130920				facade four/cuis.nouv.emaillee		
023	C00131242				porte galet		
024	C00125172				u fermeture boitier		
025	C00130910				paroi arriere pyro/non pyro		
099	C00125782				matelas l/d/v env.		
099	C00125783			1 x C00132948	matelas l/d/v fond		

4500710

Vue éclatée



4500710
détachées

Liste de pièces

Repè	Code SAV	De S/N	À S/N	Remplacem	Description	Notice	Code
001	C00123316				bouton poussoir noir		
001	C00123317				bouton poussoir blanc		
002	C00126041				voyant rouge cplt non pyro		
004	C00130426				programmeur digital		
006	C00121897				thermostat 16a 250v 250øc		
007	C00121400				ensemble douille + support		
008	C00121525				lampe sph.clair40w e14 300ø		
009	C00125780				resistance de gril		
011	C00130226			1 x C00134742	resistance sole 1800w 230v		
012	C00121831				borne a vis (+vis c s m3,5-8)		
013	C00130666			1 x C00130217 1 x C00130218 2 x C00133741	kit moteur tourne broche		
014	C00125736				turbine four pyro/non pyro		
015	C00039553			1 x C00136759	bornier 6 points		
016	C00130329			1 x C00125428	ventilateur tangentiel 1v equilibre		
019	C00125650				commutateur non pyro		
020	C00125843				thermostat 290ønon pyro		

Notices

0450017: PAROIS CATALYSE LES 2 REF-125918/125919

Dans le cadre d'un échange de moufle réf.130219

si le moufle d'origine n'est pas pourvu de bossages (implantés au niveau des entrées des crémaillères, en partie basse et empêchant l' introduction de la rotissoire émaillée en contact avec le bas du moufle), il faut échanger les parois catalyse d'origine par des parois standart réf.133615.

0450018: PAROIS CATALYSE LES 2 REF.125918-125919

La paroi catalyse standard réf.133615 remplace les références 125918 et 125919 (parois droite et gauche).

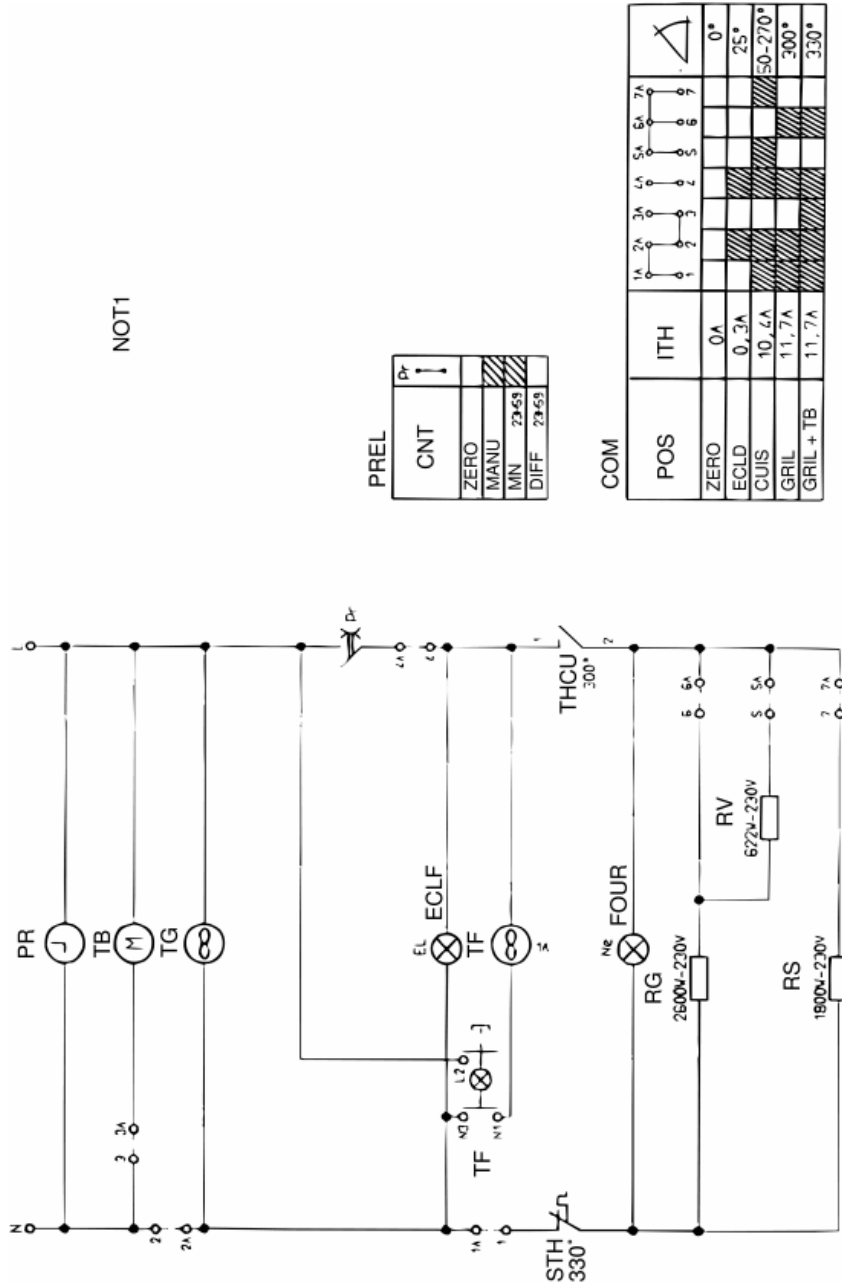
0450096: ASSOCIATION TOUCHES/BOUTON PG BLANC ALBE

Un changement de couleur des touches et bouton programmeur implique une association de ces pièces entre-elles sous une même teinte (blanche)

A PARTIR DU N° DE SERIE :605291793 , les références des touches blanches (programmeur): 131147 et du bouton blanc : 131149 sont remplacées respectivement par : 134219/réf.touche et par 134221/réf.bouton.

Cod. 450132b

Schémas électriques



Légende

Légende: 450132b

ADD	ADDITIONNEL	MRUP	MINIRUPTEUR
ALL	ALLUMEUR	MTB	MOTEUR TOURNE BROCHE
AP	ANTI-PARASITAGE	MVER	MOTEUR VERROUILLAGE
ARD	ARRIERE DROIT	N	NOIR
ARG	ARRIERE GAUCHE	NCOM	NIVEAU COMMULATEUR
AUTO	AUTOMATIQUE	NMAG	NIVEAU MAGNETRON
AVD	AVANT DROIT	NMOU	NIVEAU MOUFFLE
AVG	AVANT GAUCHE	NOT1	LES CONTACTS SONT REPERES AVEC LA
B	BLEU	NOT2	LES CONTACTS PRECEDES D'UN
BAND	BANDEAU	NOT7	LE MOTEUR VERROUILLAGE SE SITUE
BCUE	BARBECUE	NOT8	CONNECTEUR ENCASTRABLE 7 POINTS
BPMO	BOUTON POUSSOIR MICRO ONDES	NOT9	COSSES SITUEES SUR LA CARTE
BRR	BORNIER DE RACCORDEMENT	NOTA	LES REPERES ENCERCLES
BRUL	BRULEUR	NU	NON UTILISE
C	CONDENSATEUR	Ne	LAMPE NEON
CAD	Cadran	OPT	EN OPTION
CB	CHALEUR BRASSEE	P	PLAQUE
CBIP	COUPURE BIPOLAIRE	PAB	PLAQUE A BORNES
CCOD	CARTE CODEUR	PATI	PATISSERIE
CCOM	CADRAN COMMULATEUR	PBD	PORTE BAS DROIT
CCON	CARTE CONNECTEUR	PCOM	PLATINE COMMULATEUR
CDIF	CARTE DIFFUSEUR	PED	PORTE DROITE
CFx	CONNECTEUR FEMELLE x POINTS	PEG	PORTE GAUCHE
CI	CIRCUIT IMPRIME	PEVI	PETITE VITESSE
CME	CARTE MINUTEUR ELECT.	PF	Porte Ferme
CMO	CONDENSATEUR MICRO-ONDES	PHD	PORTE HAUT DROIT
CMx	CONNECTEUR MALE x POINTS	PHG	PORTE HAUT GAUCHE
CNT	CONTACT	PO	Porte Ouverte
COM	COMMULATEUR	POS	POSITION
COND	CONDITIONS	POT	POTENTIOMETRE
CONM	CONTROLE MICRO.	PP	Presence Porte
CONx	CONNECTEUR x POINTS	PPRI	PORTE PRIMAIRE
CPF	Contact porte fermee	PR	PROGRAMMATEUR

CPR	CARTE PROGRAMMATEUR	PRC	PRECHAUFFAGE
CPV	Contact porte verrouillee	PREL	PROGRAMMATEUR ELECTRONIQUE
CR	CARTE RELAIS	PRGR	PROGRAMMATION
CRA	CARTE REGULATEUR ET AFFICHEUR	PRIM	PRIMAIRE
CTE	CARTE TEMPERATURE	PSO	PIQUE SONDE
CTH	CADRAN THERMOSTAT	PVER	Porte Verrouillee
CTHE	CARTE THERMOSTAT ELECTRONIQUE	PYRO	PYROLYSE
CTR	CARTE TRANSFO	R	ROUGE
CTRI	COUPURE TRIPOLAIRE	RCL	ROUGE CLAIR
CTV	CONTACT VERIN	RE	RESULTAT
CUCO	CUISSON COMBINEE	REG	REGULATEUR D'ENERGIE
CUIS	CUISSON	REGU	REGULATION
CV	CARTE VOYANTS	RES	RESIDUEL
CVAR	CADRAN VARION	RG	RESISTANCE GRIL
CVIS	COUPURE VISU	RL	RELAIS
CVL	CARTE VISU LOGO	RLHT	RELAIS HAUTE TENSION
CVMO	CARTE VISU MO	RLPR	RELAIS PRECHAUFFAGE
CVT	CARTE VISU TEMPERATURE	ROTI	ROTISSERIE
D	DIODE	RP	RESISTANCE PORTE
DE	DOSEUR D'ENERGIE	RS	RESISTANCE SOLE
DGEL	DECONGELATION	RST	RESISTANCE
DIFF	DIFFERE	RSTR	RESISTANCE PRECHAUFFAGE
DOM	DOMINO	RV	RESISTANCE VOUTE
DP	Depart	SFON	SELECTEUR DE FONCTIONS
DVER	DEVERROUILLAGE	SOLE	SOLE
ECL	ECLAIRAGE	SOND	SONDE
ECLA	ECLAIRAGE AFFICHEUR	STAT	STATIQUE
ECLD	ECLAIRAGE DECONGELATION	STEM	SELECTEUR DE TEMPERATURES
ECLF	ECLAIRAGE FOUR	STH	SECURITE THERMIQUE
EL	LAMPE D'ECLAIRAGE	SW	SWITCH
ENEL	ENSEMBLE ELECTRONIQUE	T	TEMPERATURE
ETUV	ETUVE	TABB	TABLEAU DE BORD
F	FOYER	TB	TOURNE BROCHE
FHUM	FOURNIL HUMIDE	TF	TURBINE FOUR
FILT	FILTRE	TFER	TOLE DE FERMETURE
FNIL	Fournil	TG	TURBINE TANGENTIEL
FOUR	FOUR	TH	THERMOSTAT
FSC	FILS SOUDES SUR LA CARTE	THCT	THERMOCONTACT
FSEC	FOURNIL SEC	THCU	THERMOSTAT CUISSON
FUS	FUSIBLE	THEL	THERMOSTAT ELECTRONIQUE
G	MASSE	THPY	THERMOSTAT PYRO
GDVI	GRANDE VITESSE	THS	THERMOSTAT SECURITE
GGO	MASSE GUIDE D'ONDE	TR	TRANSFORMATEUR
GOND	GUIDE D'ONDES	TRAD	TRADITION
GR	GRIS	TRIS	TRANSFORMATEUR D'ISOLEMENT
GRAT	GRATIN	TURB	TURBINE
GRIL	GRIL	U	TENSION
GRVE	Grill ventile	UA	TENSION ALTERNATIVE

IALL	INTERRUPTEUR ALLUMAGE	UC	TENSION CONTINUE
IMO	INTERRUPTEUR MICRO-ONDES	V	VERT
INT	INTERRUPTEUR	VALI	VALIDATION
INV	INVERSEUR	VAR	VARION
INVT	INVERSEUR TURBINE	VCL	VERT CLAIR
INx	INDEXATION PYRO CONTACT ETABLI	VE	VENTILATEUR
IT	INTERRUPTEUR TURBINE	VEMG	VENTILATEUR MAGNETRON
ITH	INTENSITE THEORIQUE	VENT	VENTILE
ITV	INTERRUPTEUR DE TURBINE + VOYANT	VERR	VERROUILLAGE
IV	INTERRUPTEUR VOYANT	VO	VOYANT
IVVE	INTERRUPTEUR + VOYANT	VOAL	VOYANT D'ALIMENTATION
J	JAUNE	VOCA	VOYANT CADRAN
J/V	JAUNE / VERT	VOCC	VOYANT CADRAN COMMUTATEUR
MAG	MAGNETRON	VOD	VOYANT DISQUE
MANU	MANUEL	VOFR	VOYANT FOUR
MAUV	MAUVE	VOMO	VOYANT MICRO-ONDES
MCNT	MICRO CONTACT	VOPY	VOYANT PYROLYSE
MN	MINUTEUR	VOTC	VOYANT CADRAN THERMOSTAT DE
MNIV	MULTI-NIVEAUX	VOV	VOYANT CADRAN VARION
MO	MICRO-ONDES	VOVE	VOYANT VERROUILLAGE
MOD	MODULE	VOVT	VOYANT VENTILATEUR
MOUF	MOUFLE	VTH	VERIN THERMIQUE
MR	MARRON	W	BLANC

Légende

Légende: 450133b

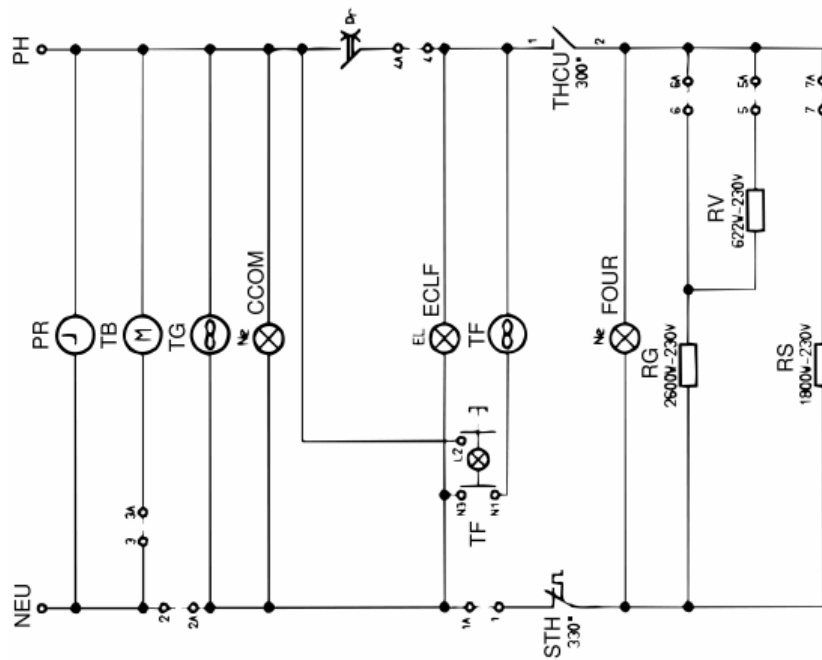
ADD	ADDITIONNEL	MRUP	MINIRUPTEUR
ALL	ALLUMEUR	MTB	MOTEUR TOURNE BROCHE
AP	ANTI-PARASITAGE	MVER	MOTEUR VERROUILLAGE
ARD	ARRIERE DROIT	N	NOIR
ARG	ARRIERE GAUCHE	NCOM	NIVEAU COMMULATEUR
AUTO	AUTOMATIQUE	NMAG	NIVEAU MAGNETRON
AVD	AVANT DROIT	NMOU	NIVEAU MOUFFLE
AVG	AVANT GAUCHE	NOT1	LES CONTACTS SONT REPERES AVEC LA
B	BLEU	NOT2	LES CONTACTS PRECEDES D'UN
BAND	BANDEAU	NOT7	LE MOTEUR VERROUILLAGE SE SITUE
BCUE	BARBECUE	NOT8	CONNECTEUR ENCASTRABLE 7 POINTS
BPMO	BOUTON POUSSOIR MICRO ONDES	NOT9	COSSES SITUEES SUR LA CARTE
BRR	BORNIER DE RACCORDEMENT	NOTA	LES REPERES ENCERCLES
BRUL	BRULEUR	NU	NON UTILISE
C	CONDENSATEUR	Ne	LAMPE NEON
CAD	Cadran	OPT	EN OPTION
CB	CHALEUR BRASSEE	P	PLAQUE
CBIP	COUPURE BIPOLAIRE	PAB	PLAQUE A BORNES
CCOD	CARTE CODEUR	PATI	PATISSERIE
CCOM	CADRAN COMMULATEUR	PBD	PORTE BAS DROIT
CCON	CARTE CONNECTEUR	PCOM	PLATINE COMMULATEUR
CDIF	CARTE DIFFUSEUR	PED	PORTE DROITE
CFx	CONNECTEUR FEMELLE x POINTS	PEG	PORTE GAUCHE
CI	CIRCUIT IMPRIME	PEVI	PETITE VITESSE
CME	CARTE MINUTEUR ELECT.	PF	Porte Ferme
CMO	CONDENSATEUR MICRO-ONDES	PHD	PORTE HAUT DROIT
CMx	CONNECTEUR MALE x POINTS	PHG	PORTE HAUT GAUCHE
CNT	CONTACT	PO	Porte Ouverte
COM	COMMULATEUR	POS	POSITION
COND	CONDITIONS	POT	POTENTIOMETRE
CONM	CONTROLE MICRO.	PP	Presence Porte
CONx	CONNECTEUR x POINTS	PPRI	PORTE PRIMAIRE
CPF	Contact porte fermee	PR	PROGRAMMATEUR

CPR	CARTE PROGRAMMATEUR	PRC	PRECHAUFFAGE
CPV	Contact porte verrouillee	PREL	PROGRAMMATEUR ELECTRONIQUE
CR	CARTE RELAIS	PRGR	PROGRAMMATION
CRA	CARTE REGULATEUR ET AFFICHEUR	PRIM	PRIMAIRE
CTE	CARTE TEMPERATURE	PSO	PIQUE SONDE
CTH	CADRAN THERMOSTAT	PVER	Porte Verrouillee
CTHE	CARTE THERMOSTAT ELECTRONIQUE	PYRO	PYROLYSE
CTR	CARTE TRANSFO	R	ROUGE
CTRI	COUPURE TRIPOLAIRE	RCL	ROUGE CLAIR
CTV	CONTACT VERIN	RE	RESULTAT
CUCO	CUISSON COMBINEE	REG	REGULATEUR D'ENERGIE
CUIS	CUISSON	REGU	REGULATION
CV	CARTE VOYANTS	RES	RESIDUEL
CVAR	CADRAN VARION	RG	RESISTANCE GRIL
CVIS	COUPURE VISU	RL	RELAIS
CVL	CARTE VISU LOGO	RLHT	RELAIS HAUTE TENSION
CVMO	CARTE VISU MO	RLPR	RELAIS PRECHAUFFAGE
CVT	CARTE VISU TEMPERATURE	ROTI	ROTISSERIE
D	DIODE	RP	RESISTANCE PORTE
DE	DOSEUR D'ENERGIE	RS	RESISTANCE SOLE
DGEL	DECONGELATION	RST	RESISTANCE
DIFF	DIFFERE	RSTR	RESISTANCE PRECHAUFFAGE
DOM	DOMINO	RV	RESISTANCE VOUTE
DP	Depart	SFON	SELECTEUR DE FONCTIONS
DVER	DEVERROUILLAGE	SOLE	SOLE
ECL	ECLAIRAGE	SOND	SONDE
ECLA	ECLAIRAGE AFFICHEUR	STAT	STATIQUE
ECLD	ECLAIRAGE DECONGELATION	STEM	SELECTEUR DE TEMPERATURES
ECLF	ECLAIRAGE FOUR	STH	SECURITE THERMIQUE
EL	LAMPE D'ECLAIRAGE	SW	SWITCH
ENEL	ENSEMBLE ELECTRONIQUE	T	TEMPERATURE
ETUV	ETUVE	TABB	TABLEAU DE BORD
F	FOYER	TB	TOURNE BROCHE
FHUM	FOURNIL HUMIDE	TF	TURBINE FOUR
FILT	FILTRE	TFER	TOLE DE FERMETURE
FNIL	Fournil	TG	TURBINE TANGENTIEL
FOUR	FOUR	TH	THERMOSTAT
FSC	FILS SOUDES SUR LA CARTE	THCT	THERMOCONTACT
FSEC	FOURNIL SEC	THCU	THERMOSTAT CUISSON
FUS	FUSIBLE	THEL	THERMOSTAT ELECTRONIQUE
G	MASSE	THPY	THERMOSTAT PYRO
GDVI	GRANDE VITESSE	THS	THERMOSTAT SECURITE
GGO	MASSE GUIDE D'ONDE	TR	TRANSFORMATEUR
GOND	GUIDE D'ONDES	TRAD	TRADITION
GR	GRIS	TRIS	TRANSFORMATEUR D'ISOLEMENT
GRAT	GRATIN	TURB	TURBINE
GRIL	GRIL	U	TENSION
GRVE	Grill ventile	UA	TENSION ALTERNATIVE

IALL	INTERRUPTEUR ALLUMAGE	UC	TENSION CONTINUE
IMO	INTERRUPTEUR MICRO-ONDES	V	VERT
INT	INTERRUPTEUR	VALI	VALIDATION
INV	INVERSEUR	VAR	VARION
INVT	INVERSEUR TURBINE	VCL	VERT CLAIR
INx	INDEXATION PYRO CONTACT ETABLI	VE	VENTILATEUR
IT	INTERRUPTEUR TURBINE	VEMG	VENTILATEUR MAGNETRON
ITH	INTENSITE THEORIQUE	VENT	VENTILE
ITV	INTERRUPTEUR DE TURBINE + VOYANT	VERR	VERROUILLAGE
IV	INTERRUPTEUR VOYANT	VO	VOYANT
IVVE	INTERRUPTEUR + VOYANT	VOAL	VOYANT D'ALIMENTATION
J	JAUNE	VOCA	VOYANT CADRAN
J/V	JAUNE / VERT	VOCC	VOYANT CADRAN COMMUTATEUR
MAG	MAGNETRON	VOD	VOYANT DISQUE
MANU	MANUEL	VOFR	VOYANT FOUR
MAUV	MAUVE	VOMO	VOYANT MICRO-ONDES
MCNT	MICRO CONTACT	VOPY	VOYANT PYROLYSE
MN	MINUTEUR	VOTC	VOYANT CADRAN THERMOSTAT DE
MNIV	MULTI-NIVEAUX	VOV	VOYANT CADRAN VARION
MO	MICRO-ONDES	VOVE	VOYANT VERROUILLAGE
MOD	MODULE	VOVT	VOYANT VENTILATEUR
MOUF	MOUFLE	VTH	VERIN THERMIQUE
MR	MARRON	W	BLANC

Cod. 450630b

Schémas électriques



NOT1

PREL

CNT	↑
ZERO	
MANU	
MIN - 23H59	
DIFF - 23H59	

COM

POS	ITH	Angle
ZERO	0A	0°
ECLD	0,3A	25°
CUIS	10,4A	50-270°
GRIL	11,7A	300°
GRIL + TB	11,7A	330°

Légende

Légende: 450630b

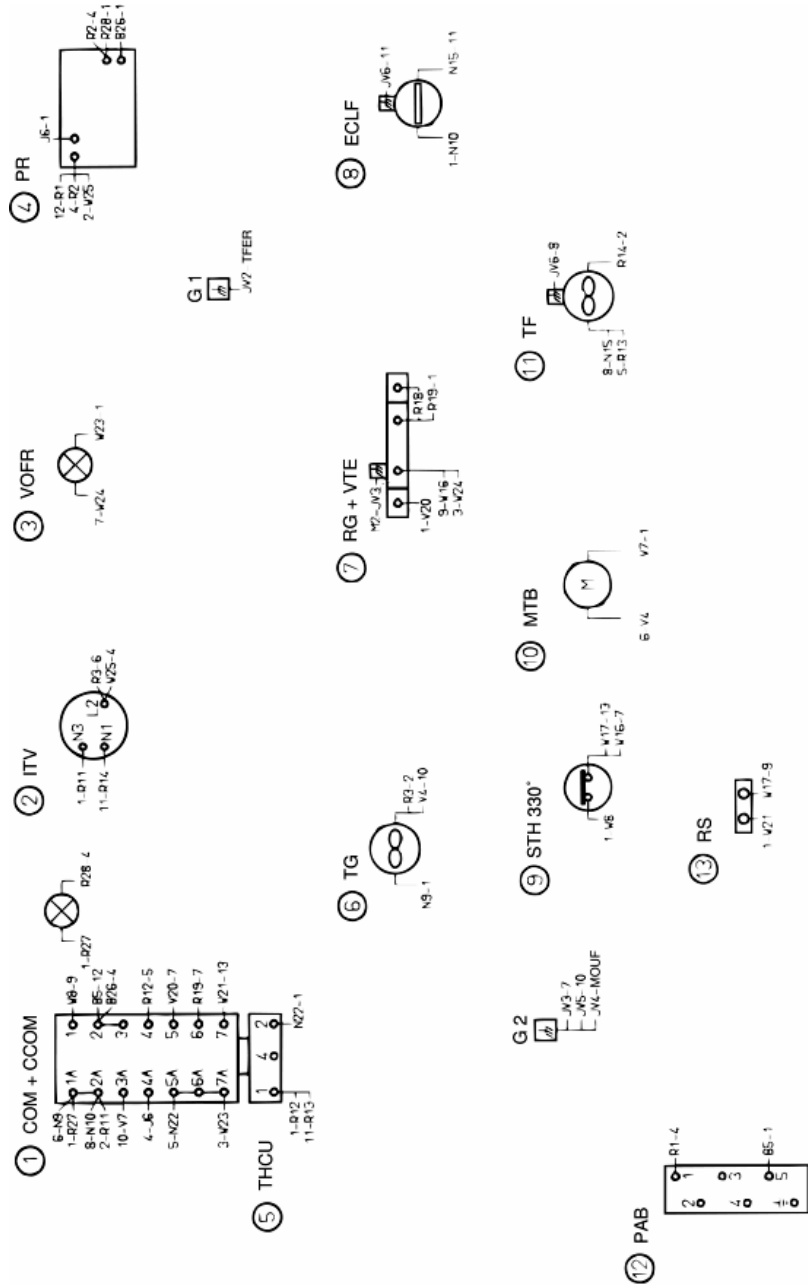
ADD	ADDITIONNEL	MRUP	MINIRUPTEUR
ALL	ALLUMEUR	MTB	MOTEUR TOURNE BROCHE
AP	ANTI-PARASITAGE	MVER	MOTEUR VERROUILLAGE
ARD	ARRIERE DROIT	N	NOIR
ARG	ARRIERE GAUCHE	NCOM	NIVEAU COMMUTATEUR
AUTO	AUTOMATIQUE	NMAG	NIVEAU MAGNETRON
AVD	AVANT DROIT	NMOU	NIVEAU MOUFFLE
AVG	AVANT GAUCHE	NOT1	LES CONTACTS SONT REPERES AVEC LA
B	BLEU	NOT2	LES CONTACTS PRECEDES D'UN
BAND	BANDEAU	NOT7	LE MOTEUR VERROUILLAGE SE SITUE
BCUE	BARBECUE	NOT8	CONNECTEUR ENCASTRABLE 7 POINTS
BPMO	BOUTON POUSSOIR MICRO ONDES	NOT9	COSSES SITUEES SUR LA CARTE
BRR	BORNIER DE RACCORDEMENT	NOTA	LES REPERES ENCERCLES
BRUL	BRULEUR	NU	NON UTILISE
C	CONDENSATEUR	Ne	LAMPE NEON
CAD	Cadran	OPT	EN OPTION
CB	CHALEUR BRASSEE	P	PLAQUE
CBIP	COUPURE BIPOLAIRE	PAB	PLAQUE A BORNES
CCOD	CARTE CODEUR	PATI	PATISSERIE
CCOM	CADRAN COMMUTATEUR	PBD	PORTE BAS DROIT
CCON	CARTE CONNECTEUR	PCOM	PLATINE COMMUTATEUR
CDIF	CARTE DIFFUSEUR	PED	PORTE DROITE
CFx	CONNECTEUR FEMELLE x POINTS	PEG	PORTE GAUCHE
CI	CIRCUIT IMPRIME	PEVI	PETITE VITESSE
CME	CARTE MINUTEUR ELECT.	PF	Porte Ferme
CMO	CONDENSATEUR MICRO-ONDES	PHD	PORTE HAUT DROIT
CMx	CONNECTEUR MALE x POINTS	PHG	PORTE HAUT GAUCHE
CNT	CONTACT	PO	Porte Ouverte
COM	COMMUTATEUR	POS	POSITION
COND	CONDITIONS	POT	POTENTIOMETRE
CONM	CONTROLE MICRO.	PP	Presence Porte
CONx	CONNECTEUR x POINTS	PPRI	PORTE PRIMAIRE
CPF	Contact porte fermee	PR	PROGRAMMATEUR

CPR	CARTE PROGRAMMATEUR	PRC	PRECHAUFFAGE
CPV	Contact porte verrouillee	PREL	PROGRAMMATEUR ELECTRONIQUE
CR	CARTE RELAIS	PRGR	PROGRAMMATION
CRA	CARTE REGULATEUR ET AFFICHEUR	PRIM	PRIMAIRE
CTE	CARTE TEMPERATURE	PSO	PIQUE SONDE
CTH	CADRAN THERMOSTAT	PVER	Porte Verrouillee
CTHE	CARTE THERMOSTAT ELECTRONIQUE	PYRO	PYROLYSE
CTR	CARTE TRANSFO	R	ROUGE
CTRI	COUPURE TRIPOLAIRE	RCL	ROUGE CLAIR
CTV	CONTACT VERIN	RE	RESULTAT
CUCO	CUISSON COMBINEE	REG	REGULATEUR D'ENERGIE
CUIS	CUISSON	REGU	REGULATION
CV	CARTE VOYANTS	RES	RESIDUEL
CVAR	CADRAN VARION	RG	RESISTANCE GRIL
CVIS	COUPURE VISU	RL	RELAIS
CVL	CARTE VISU LOGO	RLHT	RELAIS HAUTE TENSION
CVMO	CARTE VISU MO	RLPR	RELAIS PRECHAUFFAGE
CVT	CARTE VISU TEMPERATURE	ROTI	ROTISSERIE
D	DIODE	RP	RESISTANCE PORTE
DE	DOSEUR D'ENERGIE	RS	RESISTANCE SOLE
DGEL	DECONGELATION	RST	RESISTANCE
DIFF	DIFFERE	RSTR	RESISTANCE PRECHAUFFAGE
DOM	DOMINO	RV	RESISTANCE VOUTE
DP	Depart	SFON	SELECTEUR DE FONCTIONS
DVER	DEVERROUILLAGE	SOLE	SOLE
ECL	ECLAIRAGE	SOND	SONDE
ECLA	ECLAIRAGE AFFICHEUR	STAT	STATIQUE
ECLD	ECLAIRAGE DECONGELATION	STEM	SELECTEUR DE TEMPERATURES
ECLF	ECLAIRAGE FOUR	STH	SECURITE THERMIQUE
EL	LAMPE D'ECLAIRAGE	SW	SWITCH
ENEL	ENSEMBLE ELECTRONIQUE	T	TEMPERATURE
ETUV	ETUVE	TABB	TABLEAU DE BORD
F	FOYER	TB	TOURNE BROCHE
FHUM	FOURNIL HUMIDE	TF	TURBINE FOUR
FILT	FILTRE	TFER	TOLE DE FERMETURE
FNIL	Fournil	TG	TURBINE TANGENTIEL
FOUR	FOUR	TH	THERMOSTAT
FSC	FILS SOUDES SUR LA CARTE	THCT	THERMOCONTACT
FSEC	FOURNIL SEC	THCU	THERMOSTAT CUISSON
FUS	FUSIBLE	THEL	THERMOSTAT ELECTRONIQUE
G	MASSE	THPY	THERMOSTAT PYRO
GDVI	GRANDE VITESSE	THS	THERMOSTAT SECURITE
GGO	MASSE GUIDE D'ONDE	TR	TRANSFORMATEUR
GOND	GUIDE D'ONDES	TRAD	TRADITION
GR	GRIS	TRIS	TRANSFORMATEUR D'ISOLEMENT
GRAT	GRATIN	TURB	TURBINE
GRIL	GRIL	U	TENSION
GRVE	Grill ventile	UA	TENSION ALTERNATIVE

IALL	INTERRUPTEUR ALLUMAGE	UC	TENSION CONTINUE
IMO	INTERRUPTEUR MICRO-ONDES	V	VERT
INT	INTERRUPTEUR	VALI	VALIDATION
INV	INVERSEUR	VAR	VARION
INVT	INVERSEUR TURBINE	VCL	VERT CLAIR
INx	INDEXATION PYRO CONTACT ETABLI	VE	VENTILATEUR
IT	INTERRUPTEUR TURBINE	VEMG	VENTILATEUR MAGNETRON
ITH	INTENSITE THEORIQUE	VENT	VENTILE
ITV	INTERRUPTEUR DE TURBINE + VOYANT	VERR	VERROUILLAGE
IV	INTERRUPTEUR VOYANT	VO	VOYANT
IVVE	INTERRUPTEUR + VOYANT	VOAL	VOYANT D'ALIMENTATION
J	JAUNE	VOCA	VOYANT CADRAN
J/V	JAUNE / VERT	VOCC	VOYANT CADRAN COMMUTATEUR
MAG	MAGNETRON	VOD	VOYANT DISQUE
MANU	MANUEL	VOFR	VOYANT FOUR
MAUV	MAUVE	VOMO	VOYANT MICRO-ONDES
MCNT	MICRO CONTACT	VOPY	VOYANT PYROLYSE
MN	MINUTEUR	VOTC	VOYANT CADRAN THERMOSTAT DE
MNIV	MULTI-NIVEAUX	VOV	VOYANT CADRAN VARION
MO	MICRO-ONDES	VOVE	VOYANT VERROUILLAGE
MOD	MODULE	VOVT	VOYANT VENTILATEUR
MOUF	MOUFLE	VTH	VERIN THERMIQUE
MR	MARRON	W	BLANC

Cod. 450631b

Schémas électriques



Légende

Légende: 450631b

ADD	ADDITIONNEL	MRUP	MINIRUPTEUR
ALL	ALLUMEUR	MTB	MOTEUR TOURNE BROCHE
AP	ANTI-PARASITAGE	MVER	MOTEUR VERROUILLAGE
ARD	ARRIERE DROIT	N	NOIR
ARG	ARRIERE GAUCHE	NCOM	NIVEAU COMMULATEUR
AUTO	AUTOMATIQUE	NMAG	NIVEAU MAGNETRON
AVD	AVANT DROIT	NMOU	NIVEAU MOUFFLE
AVG	AVANT GAUCHE	NOT1	LES CONTACTS SONT REPERES AVEC LA
B	BLEU	NOT2	LES CONTACTS PRECEDES D'UN
BAND	BANDEAU	NOT7	LE MOTEUR VERROUILLAGE SE SITUE
BCUE	BARBECUE	NOT8	CONNECTEUR ENCASTRABLE 7 POINTS
BPMO	BOUTON POUSSOIR MICRO ONDES	NOT9	COSSES SITUEES SUR LA CARTE
BRR	BORNIER DE RACCORDEMENT	NOTA	LES REPERES ENCERCLES
BRUL	BRULEUR	NU	NON UTILISE
C	CONDENSATEUR	Ne	LAMPE NEON
CAD	Cadran	OPT	EN OPTION
CB	CHALEUR BRASSEE	P	PLAQUE
CBIP	COUPURE BIPOLAIRE	PAB	PLAQUE A BORNES
CCOD	CARTE CODEUR	PATI	PATISSERIE
CCOM	CADRAN COMMULATEUR	PBD	PORTE BAS DROIT
CCON	CARTE CONNECTEUR	PCOM	PLATINE COMMULATEUR
CDIF	CARTE DIFFUSEUR	PED	PORTE DROITE
CFx	CONNECTEUR FEMELLE x POINTS	PEG	PORTE GAUCHE
CI	CIRCUIT IMPRIME	PEVI	PETITE VITESSE
CME	CARTE MINUTEUR ELECT.	PF	Porte Ferme
CMO	CONDENSATEUR MICRO-ONDES	PHD	PORTE HAUT DROIT
CMx	CONNECTEUR MALE x POINTS	PHG	PORTE HAUT GAUCHE
CNT	CONTACT	PO	Porte Ouverte
COM	COMMULATEUR	POS	POSITION
COND	CONDITIONS	POT	POTENTIOMETRE
CONM	CONTROLE MICRO.	PP	Presence Porte
CONx	CONNECTEUR x POINTS	PPRI	PORTE PRIMAIRE
CPF	Contact porte fermee	PR	PROGRAMMATEUR

CPR	CARTE PROGRAMMATEUR	PRC	PRECHAUFFAGE
CPV	Contact porte verrouillee	PREL	PROGRAMMATEUR ELECTRONIQUE
CR	CARTE RELAIS	PRGR	PROGRAMMATION
CRA	CARTE REGULATEUR ET AFFICHEUR	PRIM	PRIMAIRE
CTE	CARTE TEMPERATURE	PSO	PIQUE SONDE
CTH	CADRAN THERMOSTAT	PVER	Porte Verrouillee
CTHE	CARTE THERMOSTAT ELECTRONIQUE	PYRO	PYROLYSE
CTR	CARTE TRANSFO	R	ROUGE
CTRI	COUPURE TRIPOLAIRE	RCL	ROUGE CLAIR
CTV	CONTACT VERIN	RE	RESULTAT
CUCO	CUISSON COMBINEE	REG	REGULATEUR D'ENERGIE
CUIS	CUISSON	REGU	REGULATION
CV	CARTE VOYANTS	RES	RESIDUEL
CVAR	CADRAN VARION	RG	RESISTANCE GRIL
CVIS	COUPURE VISU	RL	RELAIS
CVL	CARTE VISU LOGO	RLHT	RELAIS HAUTE TENSION
CVMO	CARTE VISU MO	RLPR	RELAIS PRECHAUFFAGE
CVT	CARTE VISU TEMPERATURE	ROTI	ROTISSERIE
D	DIODE	RP	RESISTANCE PORTE
DE	DOSEUR D'ENERGIE	RS	RESISTANCE SOLE
DGEL	DECONGELATION	RST	RESISTANCE
DIFF	DIFFERE	RSTR	RESISTANCE PRECHAUFFAGE
DOM	DOMINO	RV	RESISTANCE VOUTE
DP	Depart	SFON	SELECTEUR DE FONCTIONS
DVER	DEVERROUILLAGE	SOLE	SOLE
ECL	ECLAIRAGE	SOND	SONDE
ECLA	ECLAIRAGE AFFICHEUR	STAT	STATIQUE
ECLD	ECLAIRAGE DECONGELATION	STEM	SELECTEUR DE TEMPERATURES
ECLF	ECLAIRAGE FOUR	STH	SECURITE THERMIQUE
EL	LAMPE D'ECLAIRAGE	SW	SWITCH
ENEL	ENSEMBLE ELECTRONIQUE	T	TEMPERATURE
ETUV	ETUVE	TABB	TABLEAU DE BORD
F	FOYER	TB	TOURNE BROCHE
FHUM	FOURNIL HUMIDE	TF	TURBINE FOUR
FILT	FILTRE	TFER	TOLE DE FERMETURE
FNIL	Fournil	TG	TURBINE TANGENTIEL
FOUR	FOUR	TH	THERMOSTAT
FSC	FILS SOUDES SUR LA CARTE	THCT	THERMOCONTACT
FSEC	FOURNIL SEC	THCU	THERMOSTAT CUISSON
FUS	FUSIBLE	THEL	THERMOSTAT ELECTRONIQUE
G	MASSE	THPY	THERMOSTAT PYRO
GDVI	GRANDE VITESSE	THS	THERMOSTAT SECURITE
GGO	MASSE GUIDE D'ONDE	TR	TRANSFORMATEUR
GOND	GUIDE D'ONDES	TRAD	TRADITION
GR	GRIS	TRIS	TRANSFORMATEUR D'ISOLEMENT
GRAT	GRATIN	TURB	TURBINE
GRIL	GRIL	U	TENSION
GRVE	Grill ventile	UA	TENSION ALTERNATIVE

IALL	INTERRUPTEUR ALLUMAGE	UC	TENSION CONTINUE
IMO	INTERRUPTEUR MICRO-ONDES	V	VERT
INT	INTERRUPTEUR	VALI	VALIDATION
INV	INVERSEUR	VAR	VARION
INVT	INVERSEUR TURBINE	VCL	VERT CLAIR
INx	INDEXATION PYRO CONTACT ETABLI	VE	VENTILATEUR
IT	INTERRUPTEUR TURBINE	VEMG	VENTILATEUR MAGNETRON
ITH	INTENSITE THEORIQUE	VENT	VENTILE
ITV	INTERRUPTEUR DE TURBINE + VOYANT	VERR	VERROUILLAGE
IV	INTERRUPTEUR VOYANT	VO	VOYANT
IVVE	INTERRUPTEUR + VOYANT	VOAL	VOYANT D'ALIMENTATION
J	JAUNE	VOCA	VOYANT CADRAN
J/V	JAUNE / VERT	VOCC	VOYANT CADRAN COMMUTATEUR
MAG	MAGNETRON	VOD	VOYANT DISQUE
MANU	MANUEL	VOFR	VOYANT FOUR
MAUV	MAUVE	VOMO	VOYANT MICRO-ONDES
MCNT	MICRO CONTACT	VOPY	VOYANT PYROLYSE
MN	MINUTEUR	VOTC	VOYANT CADRAN THERMOSTAT DE
MNIV	MULTI-NIVEAUX	VOV	VOYANT CADRAN VARION
MO	MICRO-ONDES	VOVE	VOYANT VERROUILLAGE
MOD	MODULE	VOVT	VOYANT VENTILATEUR
MOUF	MOUFLE	VTH	VERIN THERMIQUE
MR	MARRON	W	BLANC