

Brandt

SECHE LINGE

5BS0107Référence commerciale
ETE754FRéférence plaque signalétique
24CABRFFCRéférence usine
-Début de Fabrication
06 / 2004

DOCUMENTATION S.A.V.

- Notice d'utilisation : 85X0459
- Guide d'intervention : -

DESCRIPTION GENERALE

- Date de fabrication : 06 / 2004
- Normes : CE
- Châssis de base : -
- Capacité : 4,5 kg
- Couleur : Blanc
- Largeur : 450 mm
- Masse nette : 37 kg
- Masse brute : 39 kg
- Buzzer condenseur encrassé : Non
- Départ différé : Non
- Voyant « marche » : Non
- Voyant « refroidissement » : Non
- Voyant bac plein « nettoyage » : Oui
- Tropicalisation : Non
- Arrêt positionné : Oui
- Spécial petite charge : Non
- Synthétique / Délicat : Non
- Défouillage : Oui
- Type de programmation : Electronique
- Type de séchage : Condenseur

CARACTERISTIQUES ELECTRIQUES

- Tension d'alimentation : 230 V
- Fréquence : 50 Hz
- Intensité maximale : 16 A
- Puissance totale : 2500 W
- Puissance de chauffage : 2200 W

PROGRAMMATION

- Type de carte de puissance : -
- Type de programmation : Electronique
- Programme test : Oui

ENTRAINEMENT

- Moteur de cyclage :
- Tension/Fréquence : 230 V / 50 Hz
 - Puissance : 90 W

CHAUFFAGE

- Elément(s) chauffant monté sur un même support.
 - Puissance A/C : 1000 W
 - Valeur ohmique A/C : 47 Ω
 - Charge A/C : 5,5 W/cm²
- Puissance B/C : 1200 W
- Valeur ohmique B/C : 39 Ω
- Charge A/C : 6,1 W/cm²

CONTROLE DES TEMPERATURES

	Ouverture (°C)	Fermeture (°C)
Thermostat régulation cuve	140	80
Circuit d'air	-	-
Thermostat de sécurité	150	115

- Thermistance : Non
- Humidistance : Oui

SECURITES

- Chauffage
 - Protégé par un fusible.

PERFORMANCES

Charges (kg)	Durée (mn)	Energie (kW)
5	110	3,65



REP.	REF. SAV	DESIGNATION	REP.	REF. SAV	DESIGNATION
0	85X0459	NOTICE D'UTILISATION	8	57X1638	SUPPORT CARTE
1	57X2218	DOSSERET	9	57X1639	FILERIE
2	52X0625	TOUCHE MARCHÉ ARRÊT	10	55X6734	CORDON SECTEUR
3	57X2047	TOUCHE FONCTIONS	11	57X2039	SERRE CÂBLE
4	57X2045	GUIDE TOUCHE	12	57X1474	TOLE
5	55X0985	SELECTEUR	13	32X0254	FILTRE ANTIPARASITES
6	57X1979	CARTE DE COMMANDE	14	57X2048	TOUCHE DÉPART
7	57X1511	CARTE DE PUISSANCE			



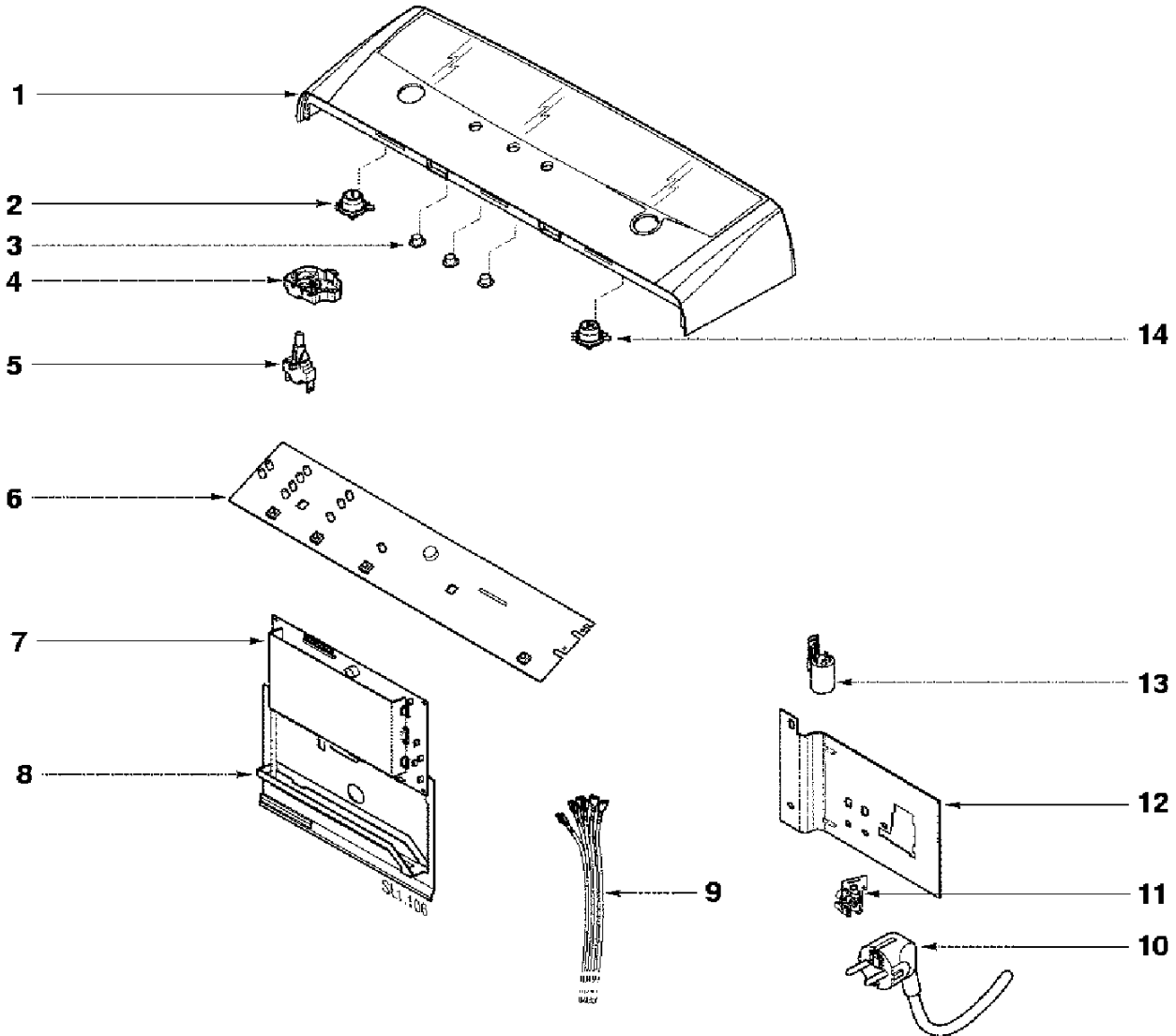
REP.	REF. SAV	DESIGNATION	REP.	REF. SAV	DESIGNATION
1	57X1644	PORTE ASSEMBLEE	11	57X1606	ENJOLIVEUR
2	57X0986	DOIGT DE VERROU	12	57X1625	GRILLE
3	57X0069	VIS VAT HE CF 4.2X9	13	57X0591	PIED
4	57X1608	DESSUS D'HABILLAGE	14	57X0590	PANNEAU INFERIEUR
5	51X5928	MINIRUPTEUR	15	57X0946	DOS D'HABILLAGE
6	51X8184	LAMELLE DE CONTACT	16	57X0909	PION DE COUVERCLE
7	57X1596	SUPPORT MINIRUPTEUR	17	57X0988	AXE DE PORTE
8	57X1284	VERROU EQUIPE	18	57X0987	AXE DE PORTE
9	57X1613	PANNEAU GAUCHE	19	57X0838	VERROU EQUIPE
9	57X1614	PANNEAU DROIT	20	57X1645	DETECT.DE POSITION
10	57X1617	PANNEAU AVANT	21	57X1607	SUPPORT ARRET S/POSI



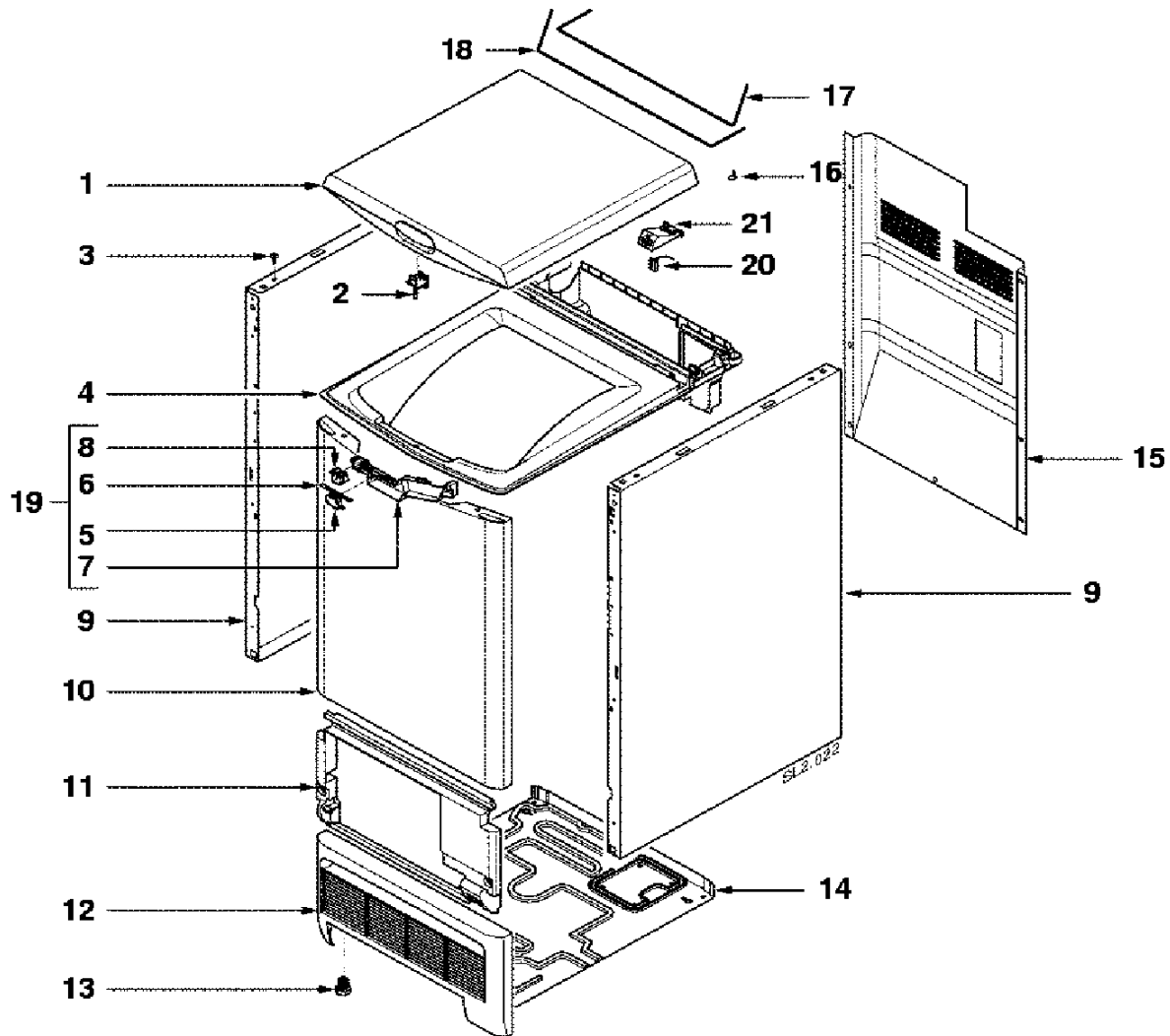
REP.	REF. SAV	DESIGNATION	REP.	REF. SAV	DESIGNATION
1	57X1646	PORTILLON DE TAMBOUR	13	57X0636	TAMIS
2	57X1611	BARRETTE FIX.DORMANT	14	57X0657	VOLUTE AIR FROID
3	57X1647	CONTRE DORMANT	15	57X0542	TURBINE VENTILATION
4	57X1602	DORMANT	16	57X0658	PROTECTEUR FILS
5	57X0992	JOINT	17	57X0633	SUPPORT MOTEUR
6	51X8198	AXE ET RESSORT	18	57X2049	MOTEUR
7	57X1648	BATTANT	19	57X0659	SUPPORT MOTEUR
8	57X1649	POIGNEE	20	57X0381	COURROIE DE TURBINE MA278
9	57X0696	AXE ET RESSORT	21	57X0545	REDUCTEUR
10	51X8199	AXE ET RESSORT	22	57X0632	CONDENSATEUR 8MF,
11	57X0968	TAMBOUR	23	57X0259	COURROIE POLY 1965 H6
12	57X0579	FILTRE	24	57X0710	AIMANT



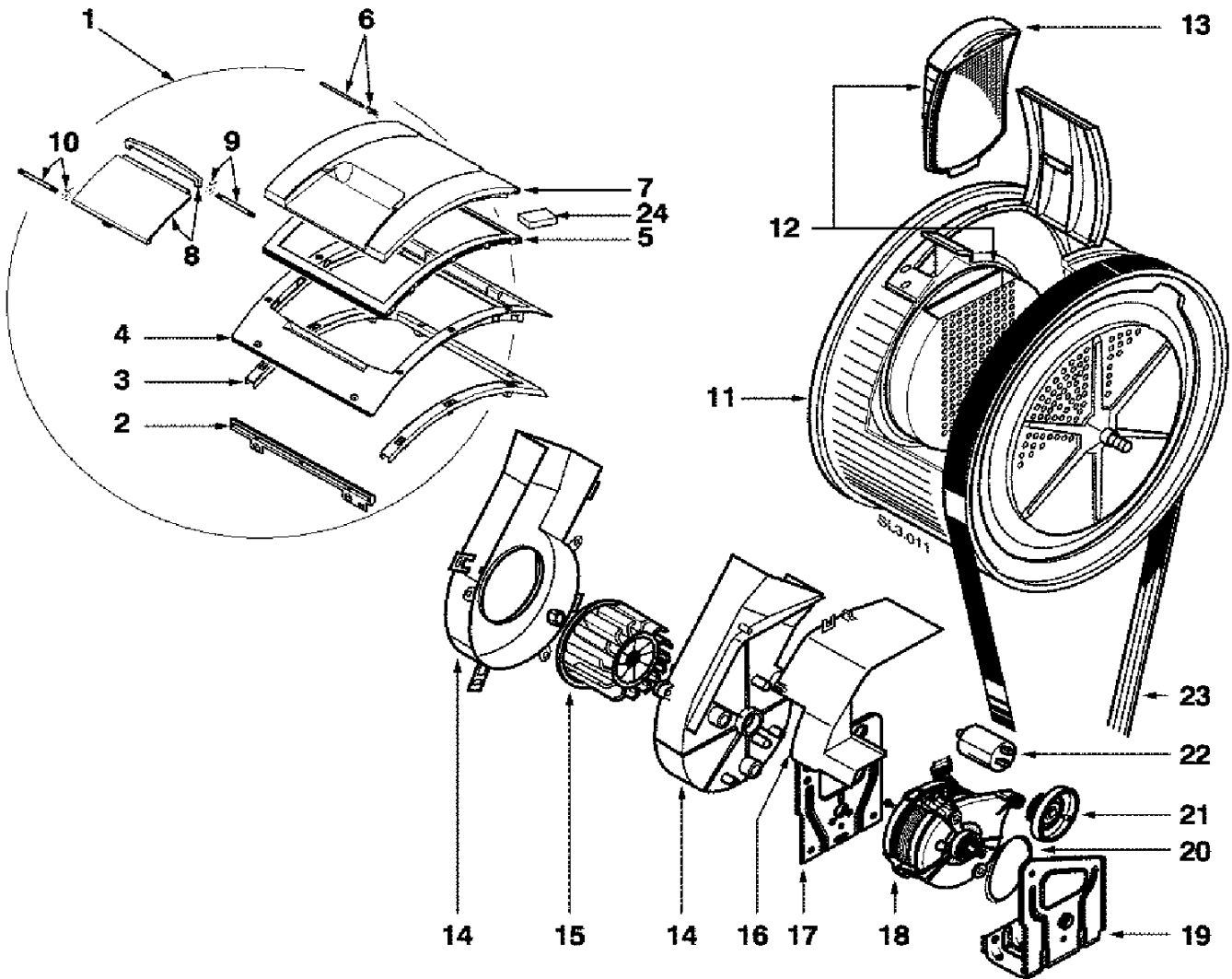
REP.	REF. SAV	DESIGNATION	REP.	REF. SAV	DESIGNATION
1	57X0598	TRAVERSE LATERALE	16	57X0663	CONDENSATEUR 1,5MF
2	57X0599	PATIN DE FROTTEMENT	17	51X8184	LAMELLE DE CONTACT
3	57X0600	FEUTRE DE GAINÉ	18	51X5928	MINIRUPTEUR
4	57X1650	GAINÉ D'EVACUATION	19	57X0581	DETECTEUR
5	57X1577	CAPTEUR	20	57X0059	ELEMENT CHAUFFANT
6	57X0671	JOINT DE GAINÉ SUP	21	57X0611	ROULEMENT
7	57X0666	JOINT	22	57X0612	COUPELLE
8	57X0558	CONDENSEUR	23	57X0613	RONDELLE
9	57X0667	JOINT	23	57X0614	CIRCLIP
10	57X0672	VERROU	24	57X0947	THERMOSTAT 150° C
11	57X1651	BAC MOBILE	25	57X0299	JOINT
12	57X0669	JOINT DE BAC	26	57X0061	THERMOSTAT 140° C
13	57X1652	SUPPORT CONDENSEUR	27	57X0980	GAINÉ D'ENTREE TOLE
14	57X0670	JOINT	28	57X0640	FEUTRE DE GAINÉ
15	57X0556	VOLUTE CIRCUIT CHAUD			



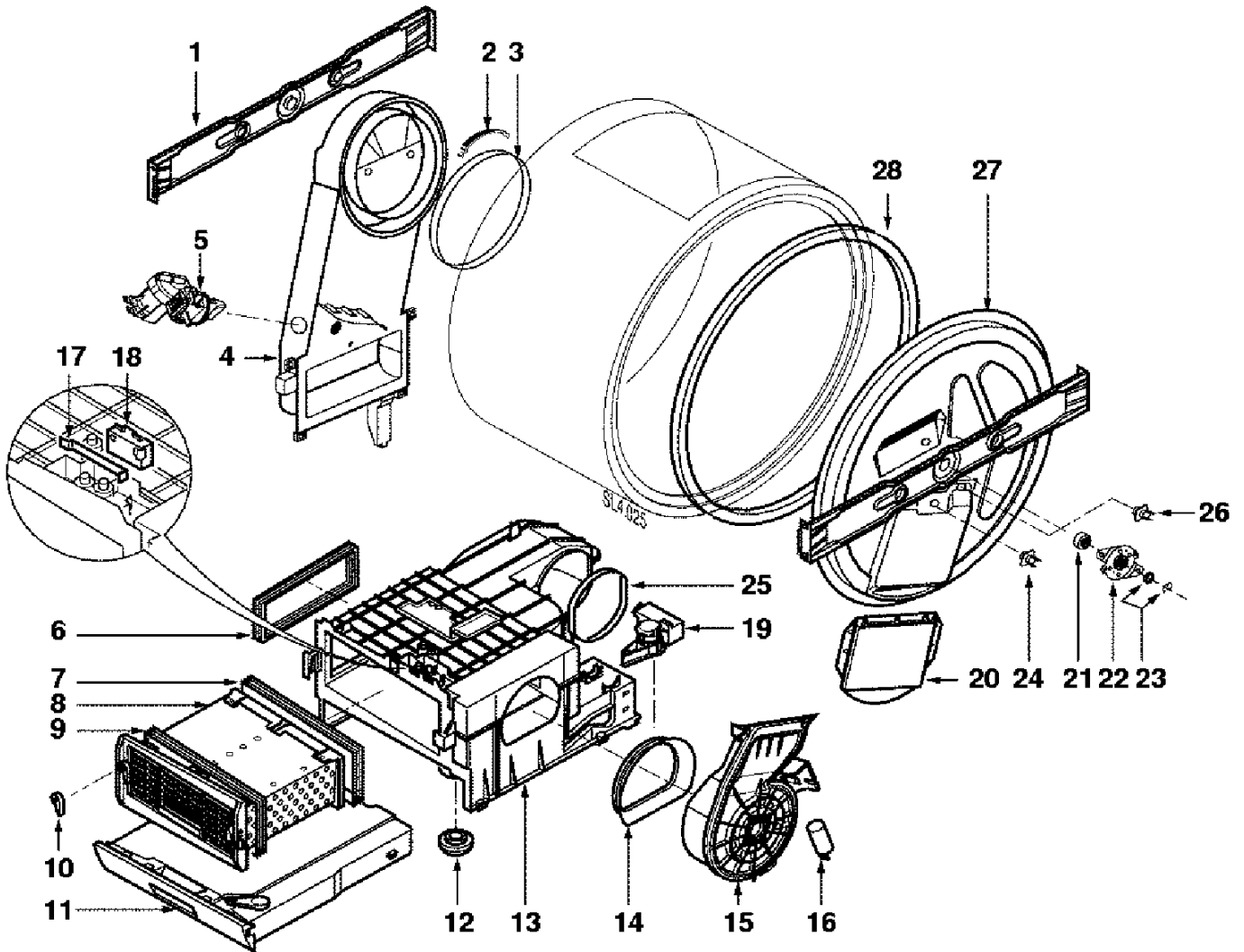
SL1.106



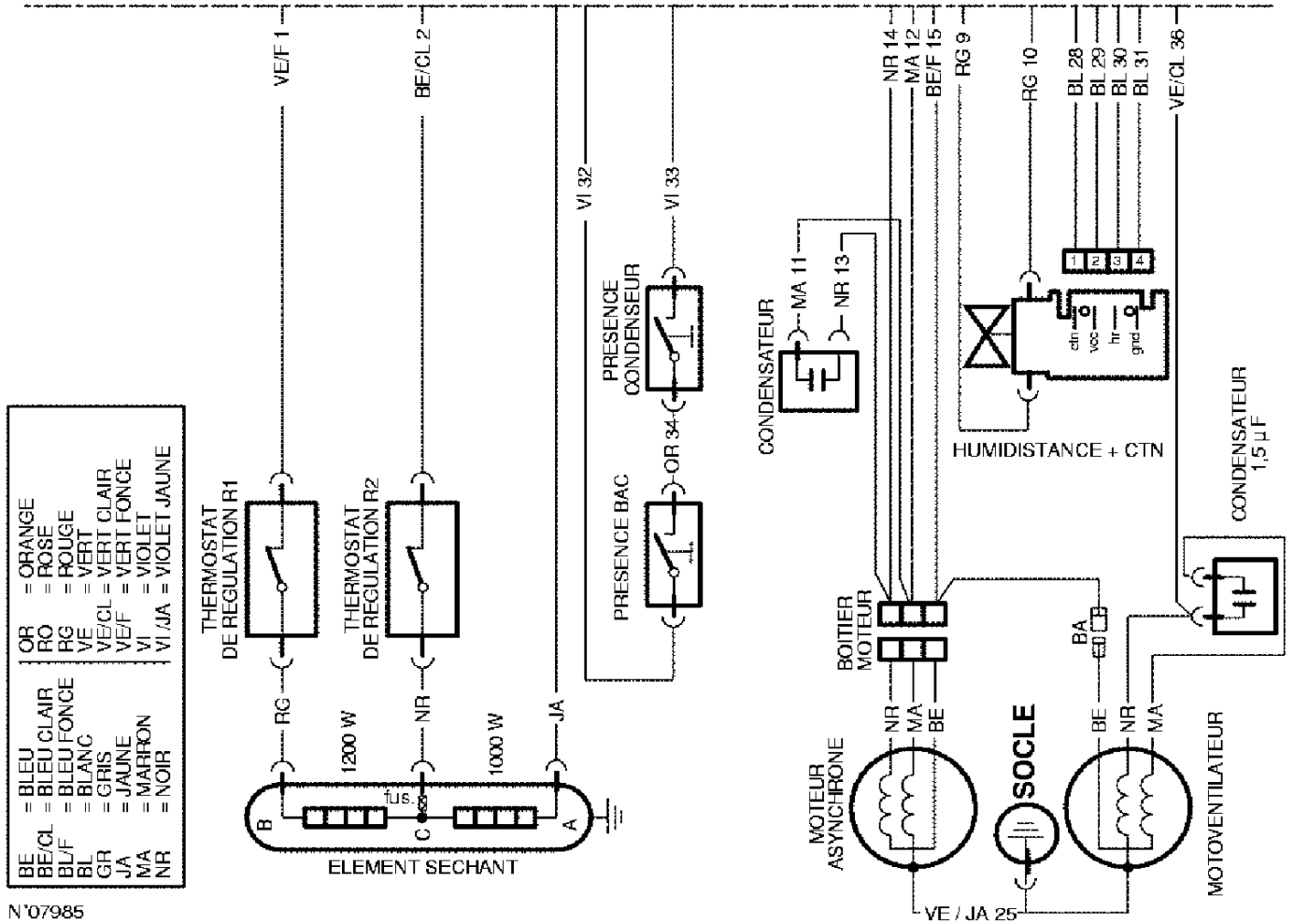
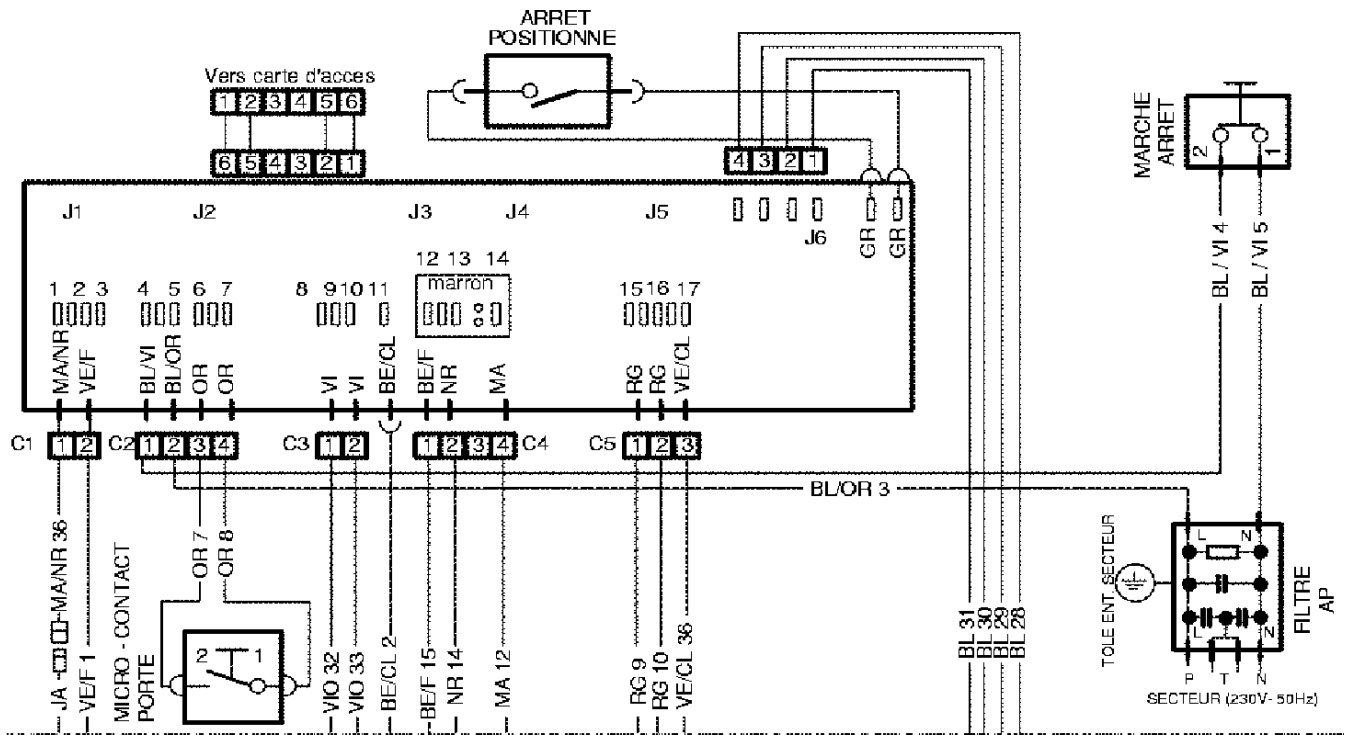
SL2.022
Service Diagram



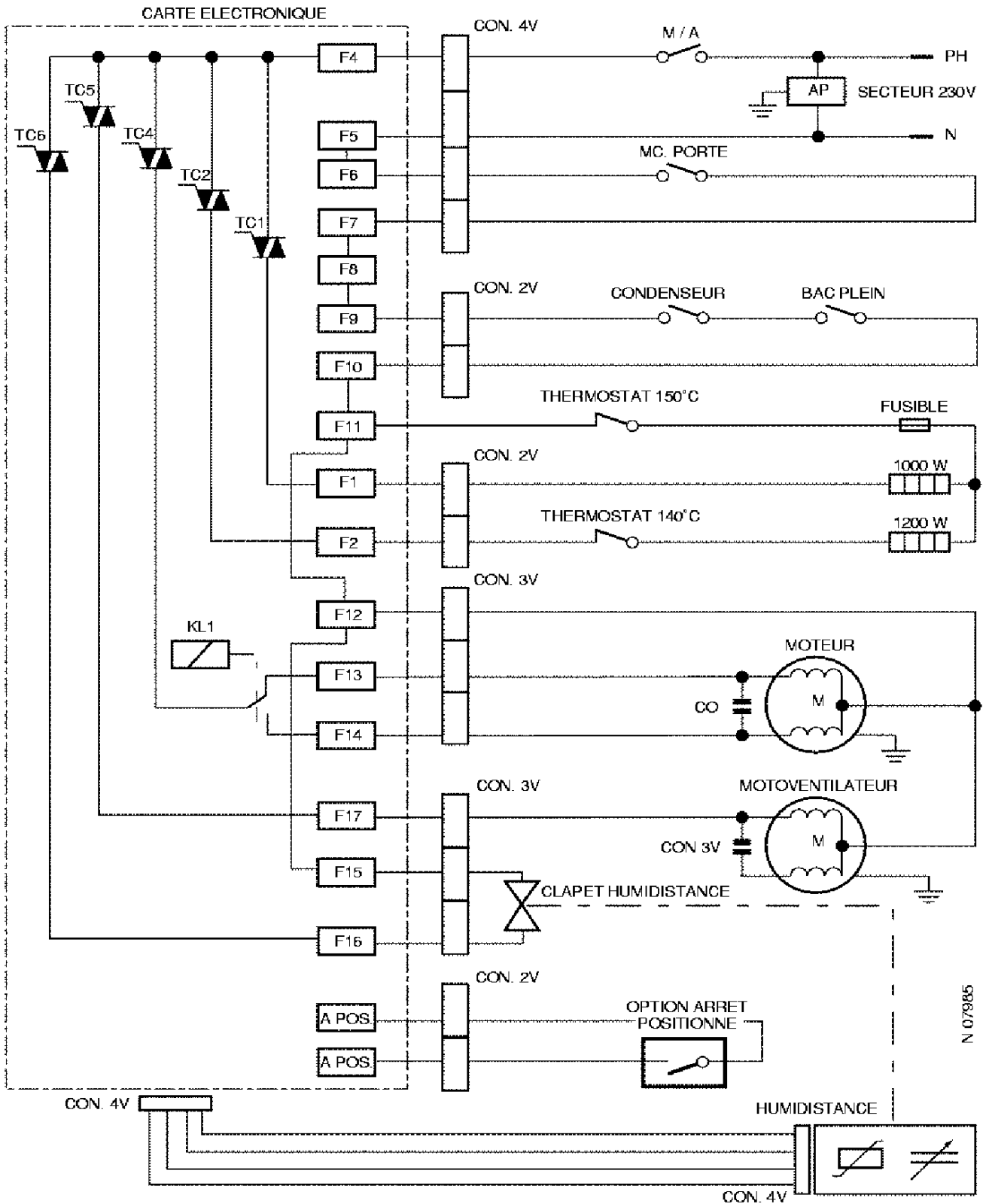
SL3.011
SCA 1000 000000



SL4.025



N°07985



N 07985