

typ modelu:
ERFV402X

Kod handlowy:
F016843

Informacje Głównie

Przewodnik Dokumentacji Technicznej

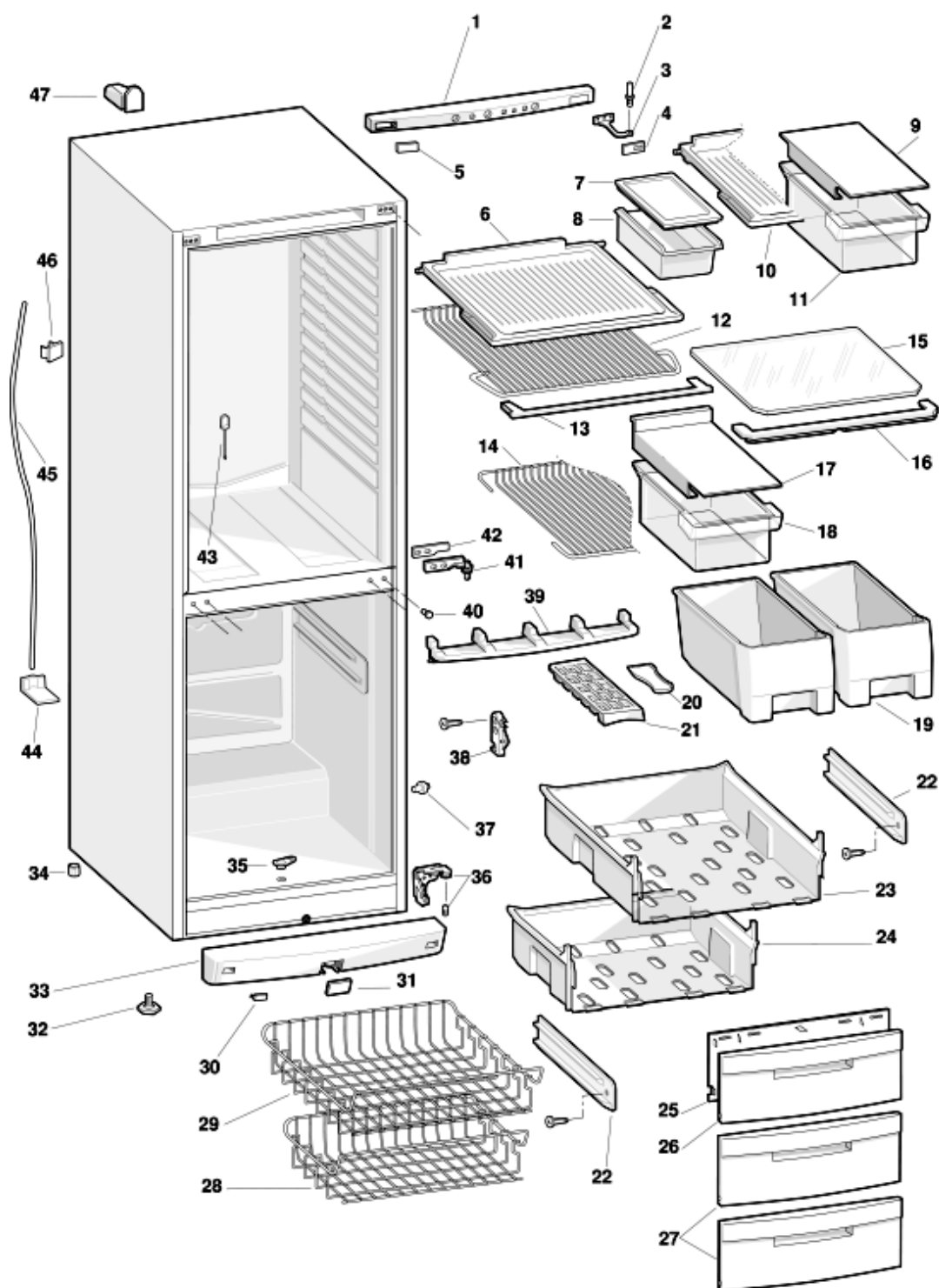
Możesz tutaj odnaleźć podstawowe informacje ułatwiające korzystanie z dokumentacji technicznej

1. Modele tej samej gamy posiadają wspólne rysunki, które przedstawiają najbogatszy zestaw części; generalnie wybrany model niekoniecznie posiadać będzie w spisie części wszystkie pozycje przedstawione na rysunku
 2. Niektóre części nie mogą być przedstawione bezpośrednio na rysunku (instrukcje użytkownika, zestawy montażowe itd.). Można je odnaleźć w liście części pod pozycją gdzie są zainstalowane lub pod pozycją 09
 3. W prawym górnym rogu każdego rysunku widnieje numer seryjny wskazujący początek produkcji danej gamy urządzeń. Niektóre modele mogą posiadać więcej niż jeden rysunek dla podanej kategorii, każdy inny dla różnych numerów seryjnych.
 4. Rysunki złożeniowe mogą wymagać dalszych uaktualnień po ich publikacji. Nowe części zostaną dodane do odpowiednich oznaczeń numerycznych rysunku. Oznaczenie kodowe modyfikacji rysunku zawarte jest w ostatnich 4 cyfrach numeru seryjnego przedstawionego w prawym górnym rogu rysunku.
 5. Lista części odnosząca się do danego rysunku zawiera spis części tylko dla wybranego modelu; dostępne są dodatkowe informacje dla każdej części.
- REF. Numer referencyjny do tabeli; SUBSTITUT: lista części które zastępują dany kod zachowując takie same charakterystyki funkcjonalne
- KOD HANDLOWY: lista wariantów modelu (pokazana w nazwie modelu) gdzie dana część jest zastosowana; UWAGA: kod informacji potrzebny do interwencji, prześledź zmiany aby poprawnie ustalić kod części
6. Niektóre notatki techniczne są ogólne dla danej sekcji, zatem nie mogą być związane tylko konkretną częścią. Aby poruszać się w dokumentacjach modelu sprawnie, pomocne jest czytanie notatek i monitorowanie uaktualnień dokumentacji.
 7. Okładka dokumentacji technicznej przedstawia model sprzętu oraz jego kod handlowy.

5182010a

rysunki

Matr. 70811.0002



5182010A

5182010a

Lista części

Ref.	kod	Od S/N	Do S/N	Zamiennik	opis	Notatka	kod
000	C00057144				user instructions bookletes erf402		
001	C00053999				control panel (600x50x36) - white		
002	C00045998				sworzeń zawiasu górnego		
003	C00053994				zawias górny(m8) praw.-lew.		
004	C00053995				blanking plate (64x28) - white		
005	C00053996				blanking plate (64x28) - white		
006	C00051967				taca szklana 521x319x11'ariston'		
009	C00050365				taca kaset. na mięso biał.		
010	C00051968				taca szklana kaset.		
011	C00050364				poj. na mięso ziel.-31 lpxh		
015	C00045945				szkło pokrywy pojemn. na		
016	C00045952			1 x C00048477	trim (539x23-crisper cover) -		
019	C00045976				pojemnik na warzywa-93 biał.		
020	C00003261				skrobak do lodu (730412)		
021	C00045973			1 x C00019414	miseczka na lód	n2513g00	
022	C00042177				basket slide rh - (288x35x9) -		
022	C00042178				basket slide lh (288x35x9) - white		
025	C00048244				okienko wewn. freeze białe		
026	C00048247			1 x C00045966	drzwiczki fast freeze biał.		
027	C00045966				drzwiczki freeze biał.		
028	C00045942				freezer basket lower		
029	C00045941				kosz środkowy biały (lpx)		
030	C00046000				nakł. na otwór cokół biała		
031	C00045986				drzwiczki cokół biały'rf-bombati'	n1030023	
031	C00074976			1 x C00074975	blanking plate (drain spout)-white		
032	C00053419				nóżka regulowana d.17,7x37,5		
033	C00045985			1 x C00074975	front base	n1030023	
033	C00074975				cokół biały + spust 596x78x63		
034	C00017766				docisk h=18 mm 'df230'		
035	C00031177				zatyeczka spustowa biał. d.10,5		
036	C00046008				lower hinge assy(m6) rh-lh - white		
037	C00022468				ogranicz. pojemn. biał.'up130'		
038	C00045967				zamknięcie zatrzaskowe biał.		
038	C00045968				zamknięcie zatrzaskowe biał. lew.		
039	C00045971				wspornik tacki na lód biał. 489x4		

5182010a

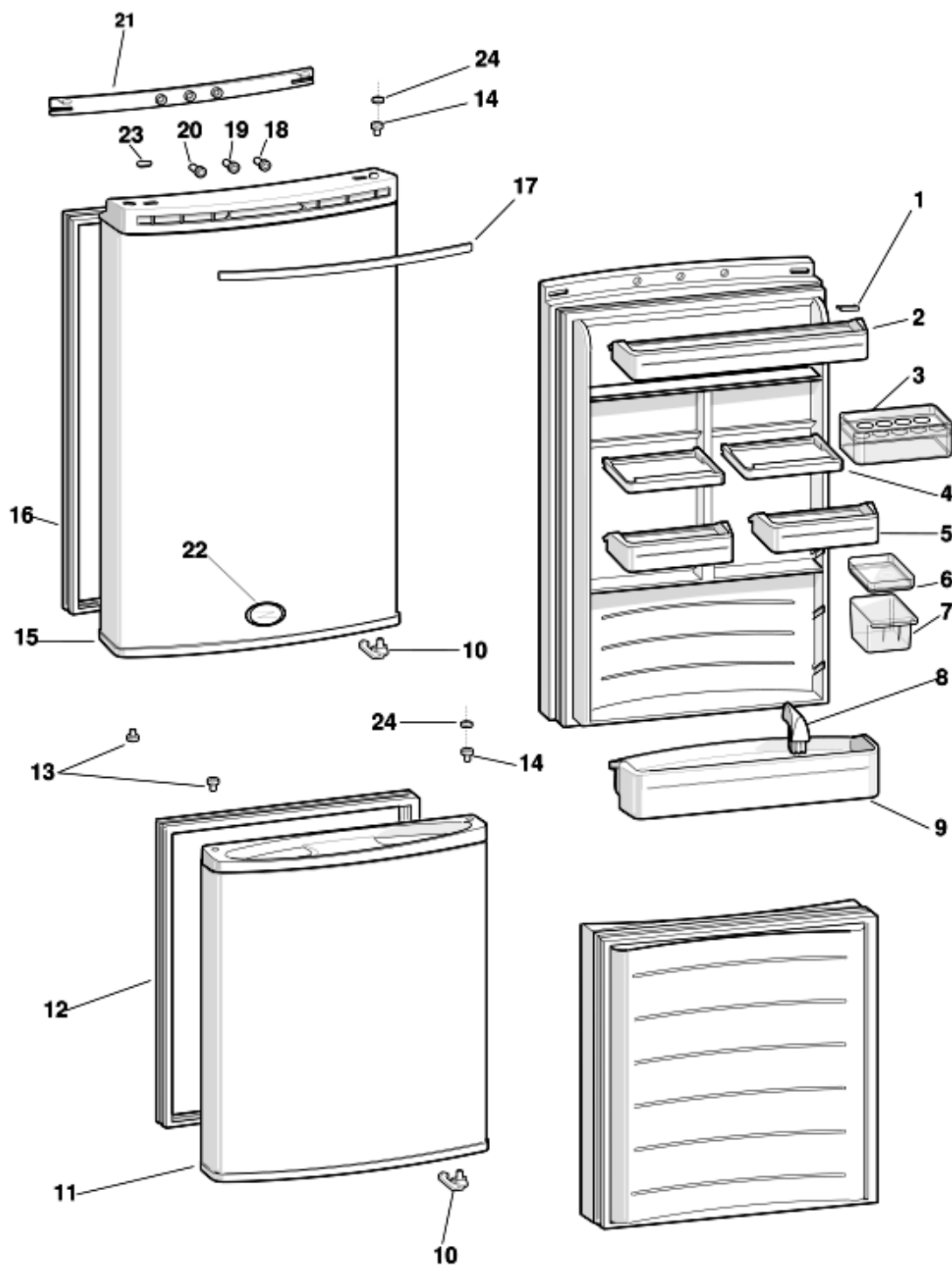
Lista części

Ref.	kod	Od S/N	Do S/N	Zamiennik	opis	Notatka	kod
040	C00011286			1 x C00114785	nakładka na otwór biała d.4,5x8		
041	C00053478			1 x C00114624	zawias środkowy biały/bez		
042	C00053968				podstawa zawias środk. 1		
043	C00045965				skrobak do chłodziarki		
045	C00031183			1 x C00282165	defrost water hose d.9,5x110 cm		
046	C00046015				cable clamp with adhesive		
047	C00015332				przekładka kondensator		

5182110a

rysunki

Matr. 70811.0003



5182110A

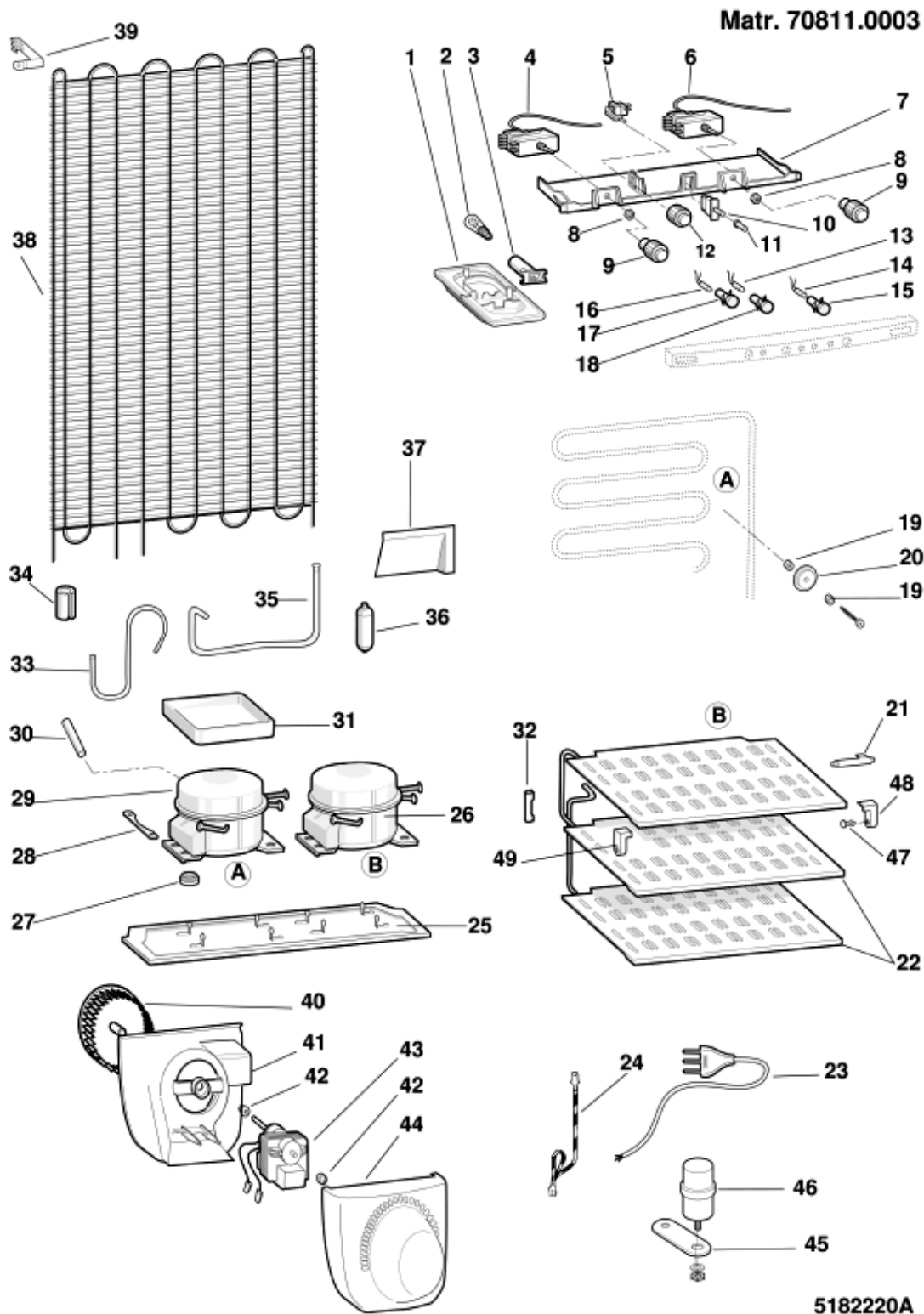
5182110a

Lista części

Ref.	kod	Od S/N	Do S/N	Zamiennik	opis	Notatka	kod
001	C00045917				blanking plate 49x11mm - white		
002	C00045935				półka na puszki biał. zielony		
003	C00045929			1 x C00172158	egg tray (236x66x96) -		
004	C00045922				door shelf hinged (226 mm) -		
005	C00046063				półeczka biała (1xh		
006	C00045927				pokrywa pojemnik mały zielona-		
007	C00045928				pojemnik na drz. wew. zielon.-31		
008	C00045934			1 x C00117263	przekładka półki na butelki biał.		
009	C00045930			1 x C00063294	bottle shelf (521x95x122 mm) -		
010	C00045906			1 x C00115405	tulejka zamykanie drzwi praw		
010	C00045907			1 x C00115404	tulejka zamykanie drzwi lew biała		
010	C00078924				tulejka zamykanie drzwi praw-		
011	C00054822			1 x C00054308	drzwi zamraż.-		
013	C00045903			1 x C00114784	zatyeczka biał. do bus. h.14		
014	C00022161				tulejka biała 4x15 mm		
014	C00024267				tulejka biała 7x21,5 mm		
014	C00041216				door bush 1mm - white		
015	C00054821				drzwi		
017	C00047647				insert strip (door top controls)-		
018	C00045913				indicator light - red		
019	C00045914				indicator light - yellow		
020	C00045915				indicator light - green		
021	C00053991				rear cover strip (door top		
022	C00058021				name plate ariston - air (white)		
024	C00028928				podkładka plastikowa biała		

5182220a

rysunki



5182220a

Lista części

Ref.	kod	Od S/N	Do S/N	Zamiennik	opis	Notatka	kod
001	C00054000				oprawka do		
002	C00006522				żarówka 220-240v/15w (e14)		
003	C00031233				oprawka żarówki(libero		
004	C00057145				termostat chłodziarki a13-		
005	C00044505				wyłącznik n-s (v4z-330048)		
006	C00031237				termostat freezer		
007	C00054001				podstawa panel sterow.		
009	C00046006				knob - thermostat d.6 mm		
010	C00053997				lamp push button nc 250v		
011	C00053998				cover (lamp push button) - white		
012	C00046007				knob -(0/1 fast freeze switch) -		
013	C00054003				lampka kontrolna żółt.		
014	C00054004				lampka kontrolna czerw. 220v		
015	C00048252				lens - red (indicator light signal		
016	C00054002				lampka kontrolna zielon.		
017	C00048254				lens - green (indicator light signal		
018	C00048253				lens - yellow (indicator light		
019	C00032050				seal (pfi.4087) - thermostat		
019	C00041042				uszczel. ograniczn. czarn.oring		
020	C00031906				ogranicz. termostatu biał.'indes.		
021	C00041978				wspornik par. freezer biał.		
022	C00045979			1 x C00065708	freezer evaporator 468x412 r134	n1030006	
022	C00065708				parown. zamrażalnik(al) 2-siln.		
023	C00008598				kabel zasil.3x0,75 eu mm 2500		
025	C00031224				mounting channel - 2 compressors	n1030021	
026	C00057009				kompres.tles6f 220-240/50 r134a	0518016	
026	C00085076			1 x C00057010	kompres.danfoss tly5fk 220-		
027	C00032453				guma amortyzatora 'embraco em-		
028	C00008471			1 x C00193590	fixing plate - compressor (750908)		
028	C00032744				fixing plate - compressor		
029	C00057010				kompres.tles5f 220-240/50 r134a	0518016	
029	C00085077			1 x C00851121	kompres.danfoss tles4f 220-240/50		
030	C00008727				rura doprowadzająca de.5,8x180		
030	C00043021				rura lokring z zaworem (6 nfmssv)		
030	C00056668				rura doprowadzająca de.6x247		

5182220a

Lista części

Ref.	kod	Od S/N	Do S/N	Zamiennik	opis	Notatka	kod
031	C00103362				zbiorn.skropl. skraplacz		
032	C00028787				phial clamp		
034	C00037341				anti vibration rubber bush		
036	C00042334			1 x C00266179	filtr tl.12 (d.1,95/d.4mm) gaz.		
038	C00056669				condensator armco 504x1208		
038	C00076487				condenser imat 4-vie		
039	C00031218				support 40x36mm - condenser		
041	C00054911				wspornik silnik. wentylatora		
042	C00025215				guma silniczka wentylow.re'no-		
043	C00054908				silnik wentyl. 220-240/50-60	n1030038	
044	C00055007				cover - fan motor		
045	C00046312				capacitor fixing plate (750908)		
046	C00058962				kondensator roboczy 3mf(ducati)		
047	C00014612				ekspander		
048	C00043837				ogranicz. plyty bial. praw.		
049	C00043838				ogranicz. plyty bial. lew. 'krf3100-		

Notatki

0518016: COMPRESSORI DANFOSS TUBI PIEGATI

As of the month of April '98 (serial no. 80410.0001), the Danfoss compressors are being used in place of the Necchi models on the "competitive" Ariston and Indesit refrigerators (2 motor version).

The Danfoss compressors being used have the service, intake and drain tubes bent at an angle of 90° and turned upwards. This makes them not interchangeable with respective Danfoss models with the inclined tubes (050298=TL4F - 054725=TL5F - 046374=TL6F).

See fig.5152369B.

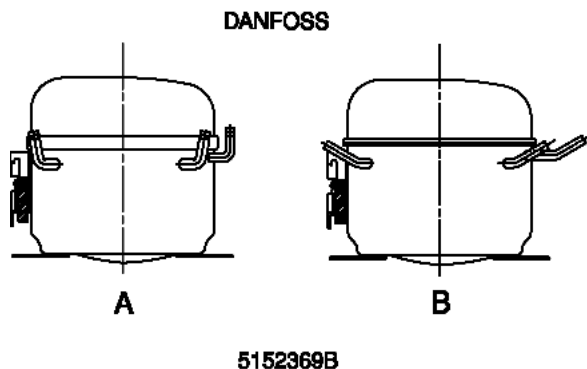
Below is a list of Danfoss compressors with bent tubes (TP):

057138- TL4F Compressor (fridge) for 280-352-382 liter combos;

057009- TLS6F Compressor (freezer) for 320-352-382-402 liter combos;

057010- TL5F Compressor (fridge) for 402 liter combos.

The Danfoss compressors use a condenser (056669) which is different than the one used for the Necchi compressors (047410).



n1025087: Bush KIT for door closure on Ariston models with glass shelves

From the month of January - 2001 (registration no. 10115.0001) the Melano production plant has realized a new right and left bush for door closure permitting a wider fridge door opening to ease the removal of the glass shelves.

These bushes will be mounted in production on all Ariston models, limitless installation, of fridges and combined freezers that use the glass shelves.

Two kits will be available for the products already in use, one for white models and the other for colored models. However in case of necessity these new door closure bushes may be mounted on all Ariston convex models in substitution of the preceding bush.

New Items

078924 - DOOR CLOSURE BUSH FOR RIGHT-LEFT (WHITE DOOR) 65° KIT
078924 - DOOR CLOSURE BUSH FOR RIGHT-LEFT (GREY DOOR) 65° KIT

Replaced items

045906 - DOOR CLOSURE BUSH FOR RIGHT WHITE DOOR 40°
045907 - DOOR CLOSURE BUSH FOR LEFT WHITE DOOR 40°

046085 - DOOR CLOSURE BUSH FOR RIGHT GREY DOOR 40°
046108 - DOOR CLOSURE BUSH FOR LEFT GREY DOOR 40°

n1030006: Embossed aluminium freezer evaporators for 600 mm wide combo appliances.

From October 99 (serial no. 910040001), production at Carinara has been using the embossed aluminium freezer evaporator on 600 mm wide combo appliances, 1-2 motor versions for gas R134a-R600. Previously, the evaporator was paint finished. The modification concerns all Ariston, Indesit and Philco models.

Apart from the equipment to fix the upper plate onto the furniture unit walls, the old evaporators are interchangeable with the new ones.

On aluminium evaporators, the upper plate is fixed to the furniture unit by the right-hand (043837) and left-hand (043838) plate stops, which are fixed by the rivet (014619). On the other plates, the evaporator supports (041978) are used to fix them on the walls, which is the same as for the paint finished evaporators.

The new embossed evaporating groups are the following:

065706 - 330 and 380 litre combo appliances with 1 motor
065707 - 350 and 290 litre combo appliances with 1 motor

065708 - 370 and 400 litre combo appliances with 2 motors
065709 - 335 litre combo appliances with 2 motors

n1030021: Compressor cross piece with wheels on 2/Motor 600 wide combo Ariston - Indesit appliances
(Oct. 98)

As of October '98, production at Carinara has been using the compressor cross piece with wheels on all Ariston and Indesit models of combo freezers, 2-motor versions (600 mm wide).

This cross piece is handled as a spare part with the SAT part no. 031224 of the previous one which didn't have wheels.

New parts

031224 - 2-COMPRESSOR CROSS PIECE (10/98 WHEELS)
601728 - WHEEL PIN
603502 - SMALL WHEEL

n1030023: Ventilated base on Ariston rounded combo appliances 600 wide (Carinaro)

As of April/May '00 (serial no. 00429.0001), production at Carinaro (Italy) has assembled a new base with slots for air-flow on all Ariston models in white with rounded aesthetics (600 mm wide), relative to the combo freezers, upright freezers and single door refrigerators.

For the tek models with the brown base (castoro-18), production began in October '00 (serial no. 01018.0001).

For the stainless steel models with the chromed base, production began in March '01 (serial no. 10312.0001).

The new bases can also be assembled on the pre-modification models, but they need the addition of the flap door.

New parts

074975 - WHITE BASE + DRAIN 596X78X63 (VENTILATED)

074976 - WHITE BASE FLAP DOOR (VENTILATED)

076490 - CASTORO BROWN BASE + DRAIN 596X78X63 (VENTILATED)

076491 - CASTORO BROWN BASE FLAP DOOR (VENTILATED)

081961 - FRONT BASE MOULDING(DRAIN)596X78X63-CHROME

Parts replaced

045985 - WHITE BASE + DRAIN 596X78X63

045986 - WHITE BASE FLAP DOOR

046107 - CASTORO BROWN BASE + DRAIN 596X78X63

046106 - CASTORO BROWN BASE FLAP DOOR

048430 - FRONT BASE MOULDING(DRAIN)596X78X63-CHROME

048429 - BLANKING PLATE (DRAIN SPOUT) - CHROMIUM

n1030037: New compressors Danfoss (high efficiency) - bent tubes on combined 2-engined products (Carinaro)

From September-2001 the production of Carimano (Italy) is using on the combined, ventilated products Ariston, which are convex and 2-engined, new compressors Danfoss 220-240V/50Hz (gas R134A) (high efficiency):

- section of freezer TLY5FK (with running condenser)

- section of fridge TLES4F

in substituting the preceding ones Dansfoss:

- section of freezer TLS6F

- section of fridge TL4F - TLS4F

We remind you that compressors, used on the combined and 2-engined products, have service tubes, aspiration and drain: these are of 90° bent and turned upward. For this reason these kinds of compressors are not interchangeable with the compressors Danfoss with the bent tubes (see Figure 5152369B).

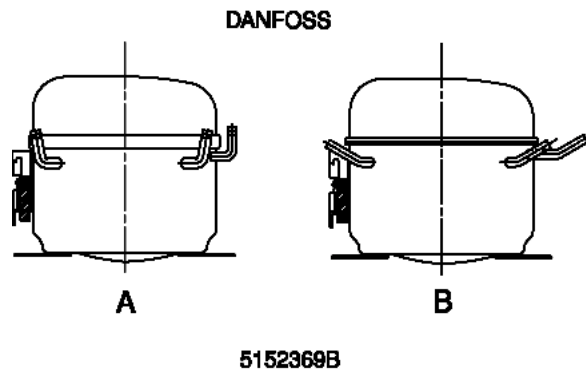
New components:

mod.ERFV402X

085076 - COMPRESSOR DANFOSS TLY5FK 220-240/50 R134A T/P
085077 - COMPRESSOR DANFOSS TLES4F 220-240/50 R134A T/P
046312 - PLATE FOR FIXING CONDENSER
085962 - RUNNING CONDENSER 3 MF (DUCATI)

Substituted components:

057009 - COMPRESSOR DANFOSS TLS6F 220-240/50 R134A T/P
057138 - COMPRESSOR DANFOSS TL4F 220-240/50 R134A T/P
P.S. T/P means bent tubes



n1030038: Motor-ventilator MES (F61-10) with the tangent fan (for models Air)

The motor fan (code 054908) is provided as spare part without the female 2-way block faston, which is used to connect the wiring harness of the piece of furniture, on which the male 2-way block faston is built up.

In general, the female block can be taken back from the product; but when this is not possible, use the two blocks, which have the following codes: male (081107) and female (081108).

n2513g00: ICE TRAY STANDARDIZATION

Ice tray has been standardized in order to manage only 12cubes version.