

DOCUMENTATION TECHNIQUE

Référence commerciale EG1089BD	Référence plaque signalétique EG1089BDD/D	Référence usine L2282	Date de fabrication 11/00
--	---	---------------------------------	-------------------------------------

DOCUMENTATION S.A.V.

- Notice d'utilisation : 85X2209
- Guide d'intervention : 5X3948

DESCRIPTION GENERALE

- Date de fabrication : 06/00
- Normes : -
- Châssis de base : Malice
- Capacité : 5 kg
- Couleur : Marron
- Largeur : 400 mm
- Masse nette : 61 kg
- Masse brute : 64 kg
- Vitesse de rotation du tambour : 50 t/mn
- Essorage : 300 à 1000 t/mn

CARACTERISTIQUES ELECTRIQUES

- Tension d'alimentation : 230 V
- Fréquence : 50 Hz
- Intensité maximale : 10 A
- Puissance totale : 2250 W

ALIMENTATION EN EAU

- 1 électrovanne 1 voie.

	V1	V2	V3	V4	V5
Débit (l/mn)	8				
Valeur ohmique (Ω)	3750				

POMPE DE VIDANGE

- Puissance : 34 W
- Débit : 16 l/mn
- Valeur ohmique à 20 °C : 155 Ω environ

CHAUFFAGE

- Thermoplongeur : Oui
- Puissance : 2000 W
- Valeur ohmique à 20 °C : 20 Ω

PROGRAMMATION

- Type de module électronique : MB311
- Type de programmation : P3B
- Programme test : Oui

ENTRAINEMENT

- Moteur asynchrone : -
 - Valeur de bobinage GV : -
 - Principal : -
 - Auxiliaire : -
 - Valeur de bobinage PV : -
 - Blanc/bleu : -
 - Blanc/marron : -
 - Bleu/marron : -
 - Condensateur de démarrage : -
- Moteur universel : Oui
 - Valeur de bobinage stator : 2,37 $\Omega \pm 7 \%$
 - Valeur de bobinage rotor : 1,93 $\Omega \pm 7 \%$
 - Génératrice tachymétrique : 90 $\Omega \pm 10 \%$

CONTROLE DES TEMPERATURES

- Un potentiomètre de 10 k Ω permet de choisir une température de froid à 90 °C grâce au module qui lit l'information par l'intermédiaire de la sonde.

SECURITES

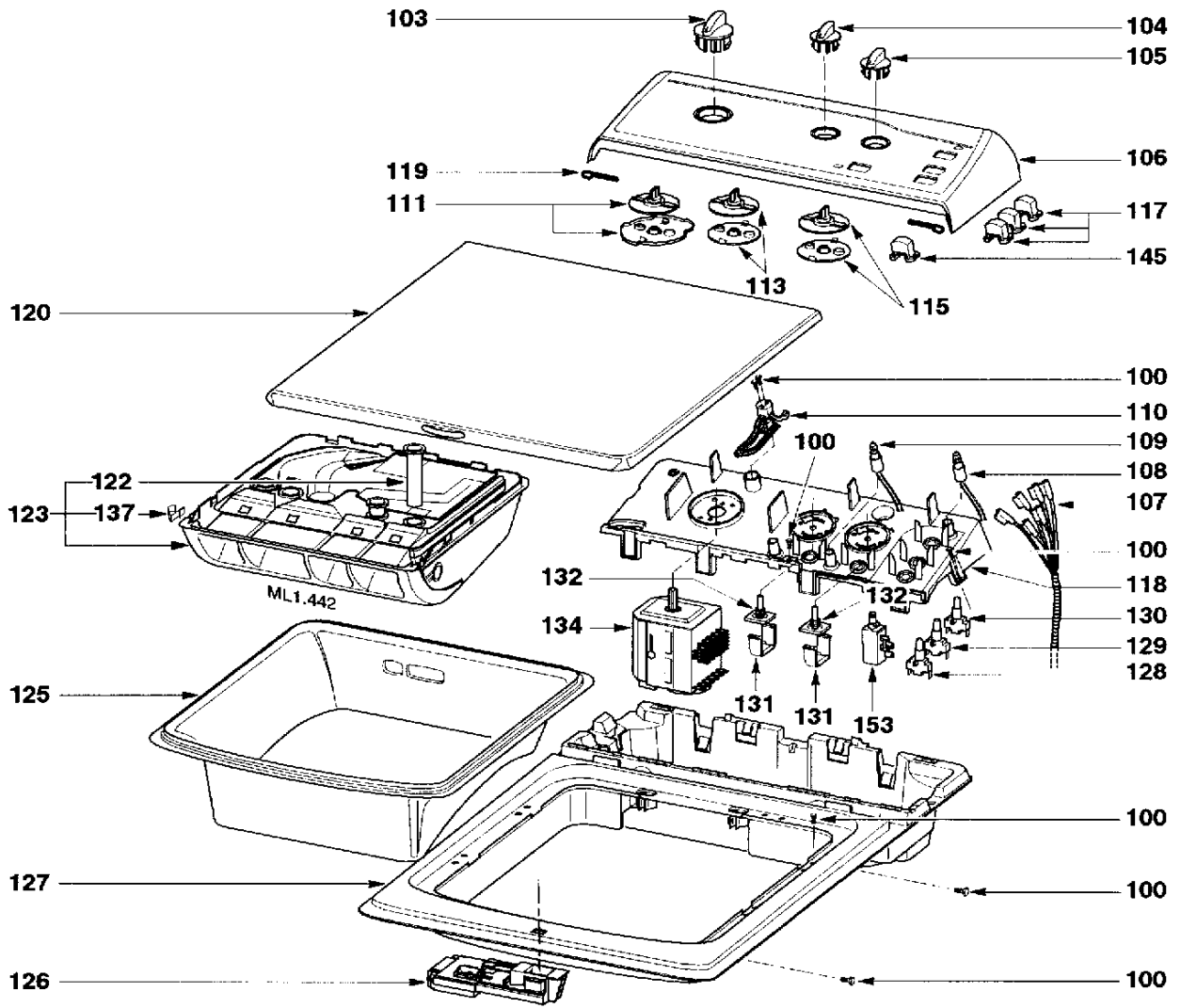
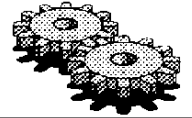
- Chauffage
 - Un dispositif thermique verrouille l'ouverture de la porte pendant le cycle de lavage. Son action se prolonge 2 minutes environ après l'arrêt de la machine.

PERFORMANCES

Températures	Eau (l)	Durée (mn)	Energie (kW)
Blanc à 90 °C	65	125	1,7

EG1089BD
EG1089BDD/D
L2282

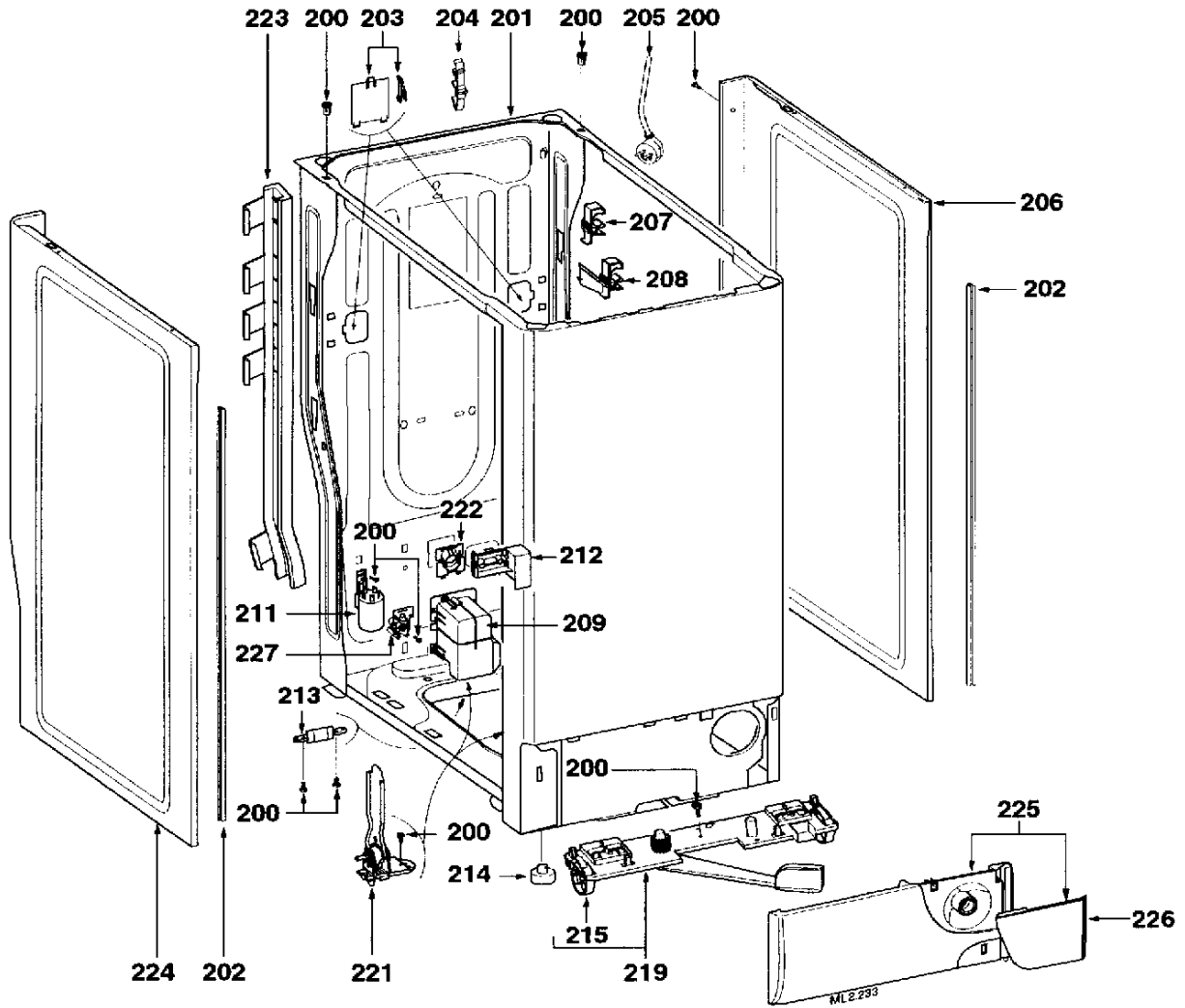
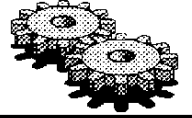
VEDETTE 



ML1.442

EG1089BD
EG1089BDD/D
L2282

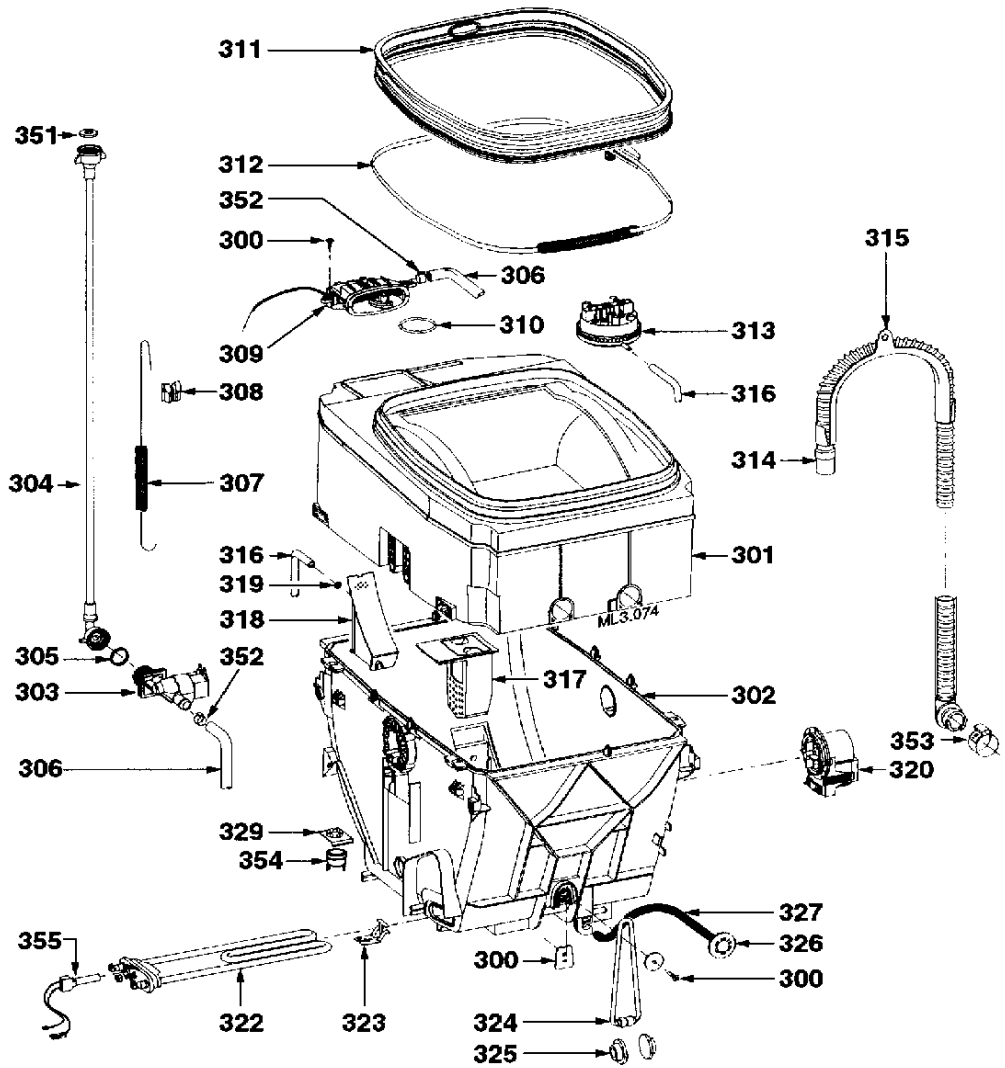
VEDETTE 



ML2.233

EG1089BD
EG1089BDD/D
L2282

VEDETTE



ML3.074

Brandt
GROUP

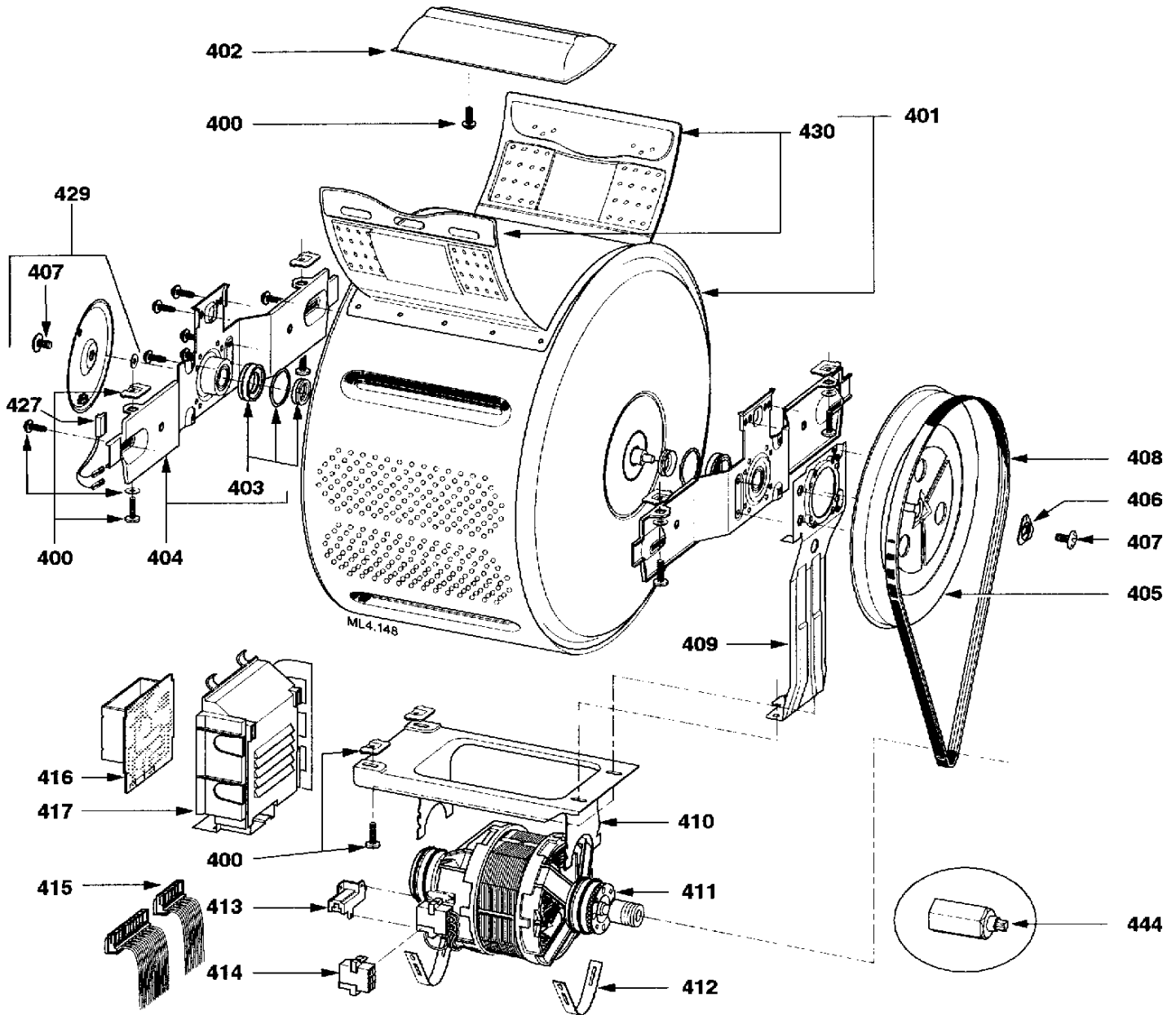
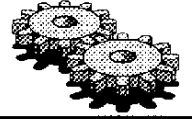
Brandt Service

5VL0319

11/2000
8/8

EG1089BD
EG1089BDD/D
L2282

VEDETTE 



ML4.148

Brandt
GROUP

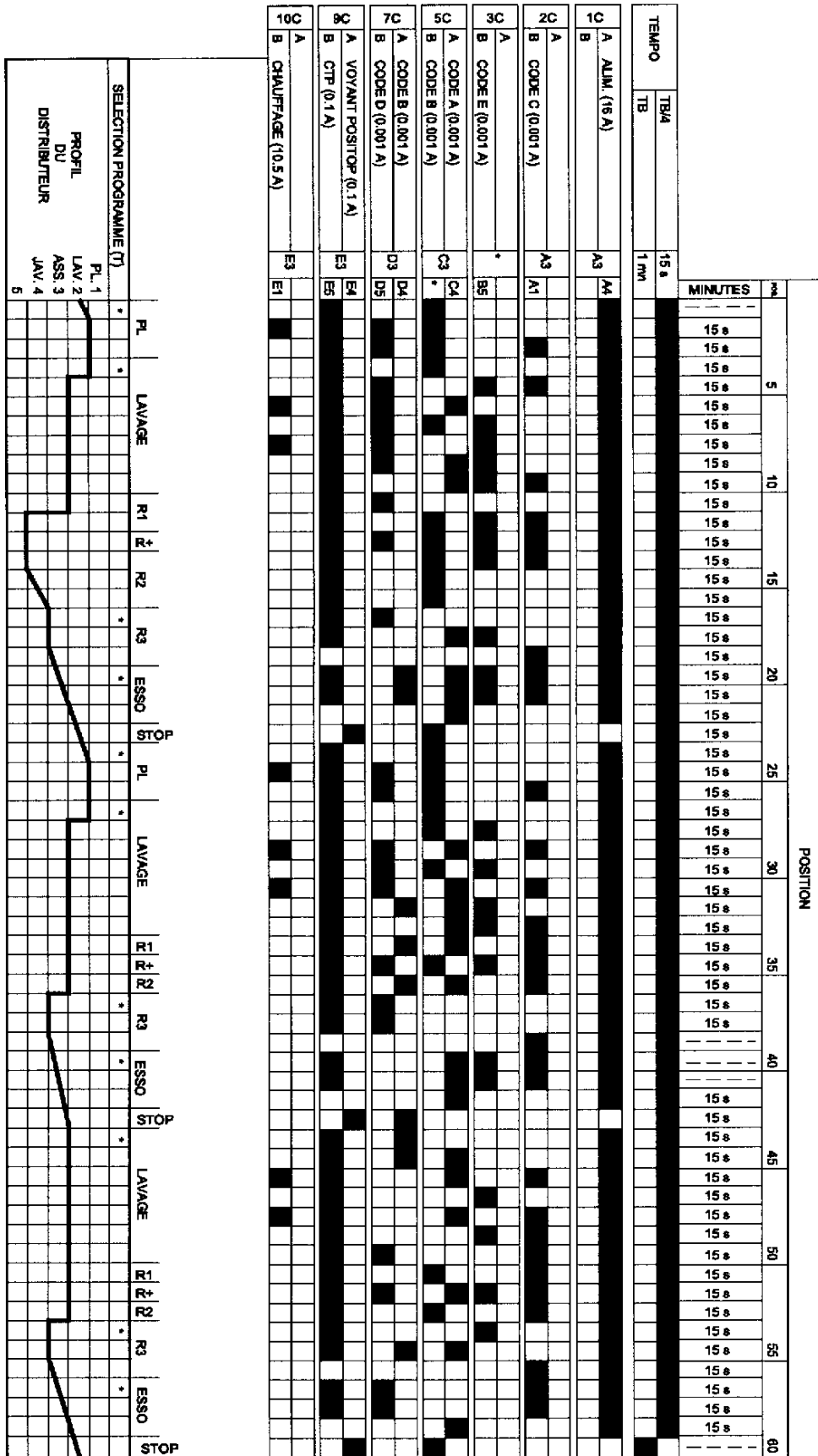
Brandt Service

5VL0319

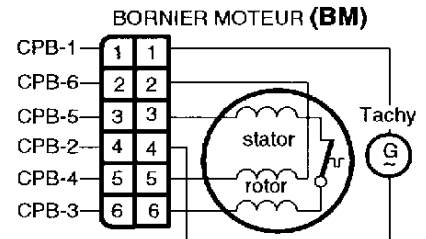
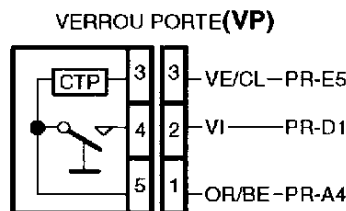
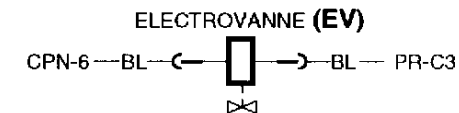
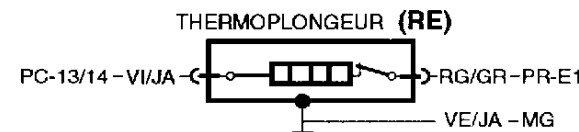
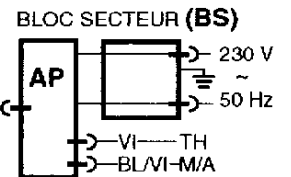
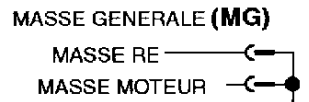
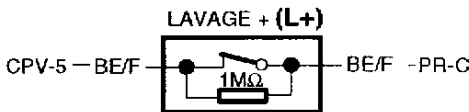
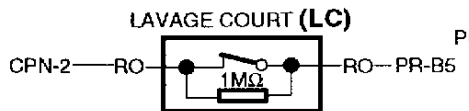
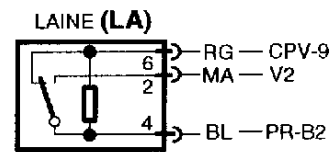
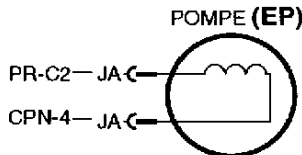
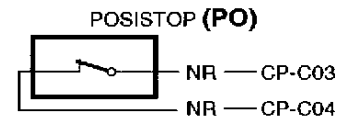
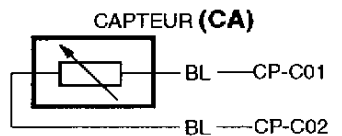
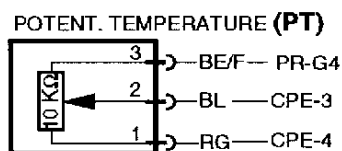
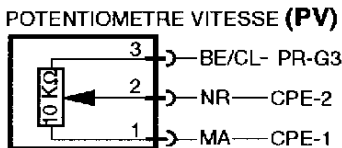
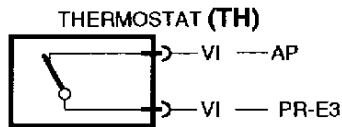
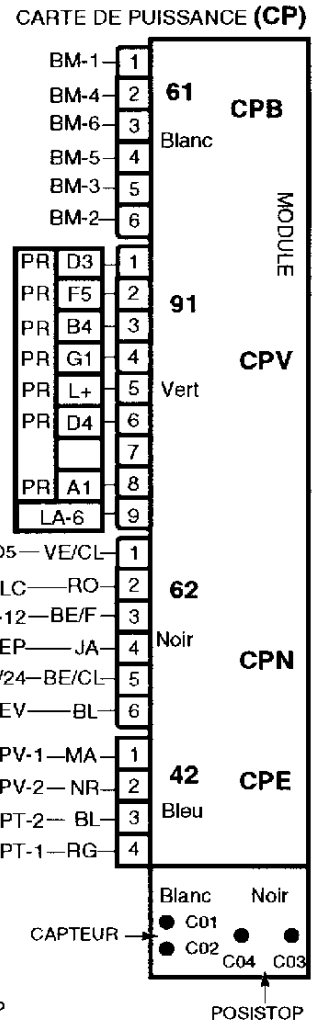
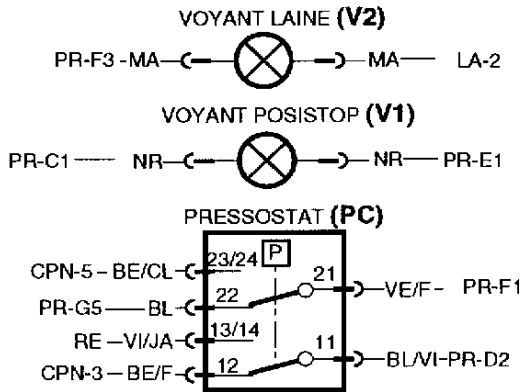
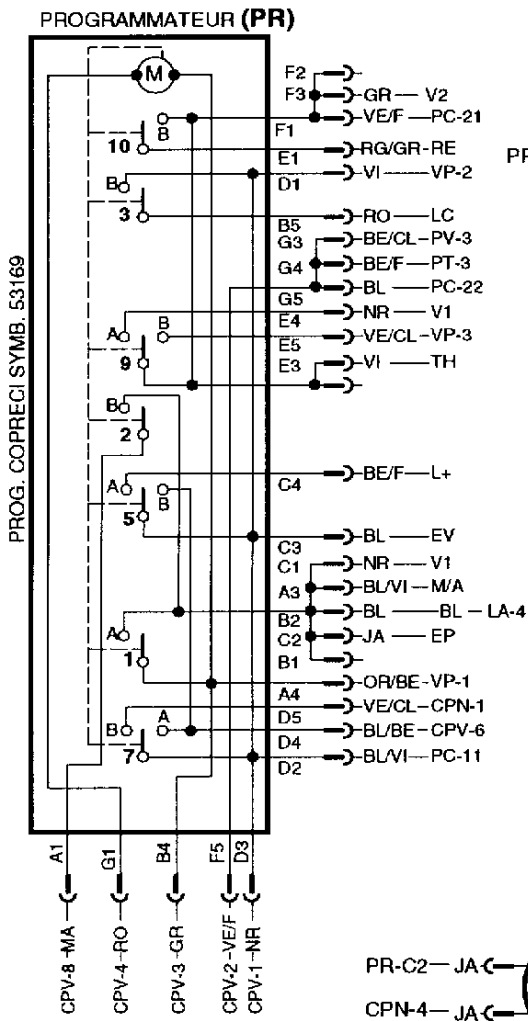
11/2000
10/8

Pos.	Référence	Désignation
	55X7604	ENSEMBLE BRIDAGE
	55X2935	CARTOUCHE SILICONE
	55X5302	PIED REGLABLE
100	55X2871	VISSERIE (PLANCHE)--1)
103	55X5350	BOUTON PROGRAMMATEUR
104	55X5351	BOUTON DE COMMANDE
106	55X8112	CAPOT DE DOSSERET
107	55X7776	FILERIE
108	55X2878	VOYANT
109	55X3578	VOYANT
110	55X2884	LEVIER DE CAME
111	55X7700	CAME DE DISTRIBUTION
113	55X4121	GUIDE BOUTON
117	55X5353	TOUCHE BRUNE
118	55X4122	SUPPORT COMPOSANTS
119	55X5322	AXE DE PORTE
120	55X5354	PORTE TOLE
122	55X2894	SIPHON ADDITIF
123	55X7398	BOITE A PRODUITS
125	55X5348	CACHE MANCHETTE
126	55X3548	VERROU PERMANENT
127	55X5355	DESSUS D'HABILLAGE
128	55X7779	INTERRUPTEUR
130	51X8109	COMMUTATEUR
131	51X9661	SUPP. POTENTIOMETRE
132	55X3903	POTENTIOMETRE
134	55X7704	PROGRAMMATEUR
137	55X7263	RESSORT DE BOITE
145	55X4124	TOUCHE VERTE
153	55X7780	INTERRUPTEUR
200	55X2904	VISSERIE (PLANCHE)--2)
201	55X7176	HABILLAGE
202	55X5330	PROF.FIX.PANNEAU LAT
203	55X5331	CACHE ORIFICE BRIDES
204	55X5332	SUPPORT TUYAU
205	55X7179	CORDON SECTEUR
206	55X5333	PANNEAU DROIT
207	55X2912	BRIDE DE FIXATION
208	55X2913	BRIDE DE FIXATION
209	55X6587	CAPOT BLOC SECTEUR
211	55X7248	FILTRE ANTIPARASITES
212	55X5335	CAPOT DE PROTECTION
213	55X2918	ROULETTE ARRIERE
214	55X2919	PIED
215	55X2920	ROULETTE AVANT
219	55X5336	BLOC ROULETTE AVANT
221	55X2928	AMORTISSEUR
222	55X2930	ENS.BLOCAGE TUYAU
223	55X2931	GOULOTTE PASSE FIL
224	55X5337	PANNEAU GAUCHE
225	55X5338	PLINTHE AVANT
226	55X5339	PORTILLON DE PLINTHE
227	55X6114	SUPPORT CORDON SECT.
300	55X2936	VISSERIE (PLANCHE)--3)
301	55X3561	CUVE PARTIE SUP
302	55X2938	CUVE PARTIE INF
303	55X2939	ELECTROVANNE 1VOIE
304	55X1791	TUYAU D'ALIMENTATION
305	51X0504	JOINT
306	55X2956	TUYAU ELECTRO/DISTRI
307	55X3598	RESSORT SUSPENSION
308	55X2958	FOURRURE DE RESSORT
309	55X2959	DISTRIBUTEUR
310	55X2960	RESSORT FIX.DISTRIB.
311	55X2962	MANCHETTE
312	55X2961	RESSORT FIX.MANCHET.
313	55X3599	PRESSOSTAT 2NIVEAUX
314	55X3600	TUYAU DE VIDANGE--1,65M
314	55X3554	TUYAU DE VIDANGE
315	55X2845	SUPPORT TUYAU

Pos.	Référence	Désignation
316	55X2965	TUYAU PRESSOSTAT
317	55X4359	FILTRE
318	55X4360	CHAMBRE COMPRESSION
319	55X2968	JOINT
320	55X5640	POMPE DE VIDANGE
322	55X7585	THERMOPLONGEUR
323	55X2972	FIX. THERMOPLONGEUR
324	55X2973	RESSORT
325	55X2974	PATIN DE FROTTEMENT
326	55X2975	BOUCHON DE VIDANGE
327	55X2976	TUYAU DE VIDANGE
329	55X3603	SUPPORT THERMOSTAT
351	51X3238	JOINT ARRIVEE D'EAU
352	55X3571	COLLIER FIXATION
353	55X3572	COLLIER FIXATION
354	55X3852	THERMOSTAT
355	55X3601	SONDE DE TEMPERATURE
400	55X2979	VISSERIE (PLANCHE)
401	55X4286	TAMBOUR
402	55X2981	OMEGA
403	55X2982	JOINT DE PALIER
404	55X2983	ENS.PALIER TRAVERSE
405	55X2984	POULIE
406	55X7415	MANCHON POULIE
407	55X2986	VIS POULIE
408	55X2987	COURROIE--1161 J5
409	55X2988	RAIDISSEUR
410	55X2989	SUPPORT MOTEUR
411	55X7548	MOTEUR
412	51X4510	COLLIER FIX.MOTEUR
413	51X9266	BALAIS EQUIPE
414	51X7272	BOITIER CONNEXIONS
415	55X2990	FILERIE MOTEUR/CARTE
416	55X7485	CARTE DE PUISSANCE
417	55X3605	CAPOT DE VARIATEUR
427	55X3607	CAPTEUR DE POSITION
429	55X3606	DISQUE
430	55X3456	ENSEMBLE PORTILLONS
444	55X3613	EMBOUT
444	55X3573	EMBOUT
444	75X0133	EMBOUT
444	75X1331	EMBOUT

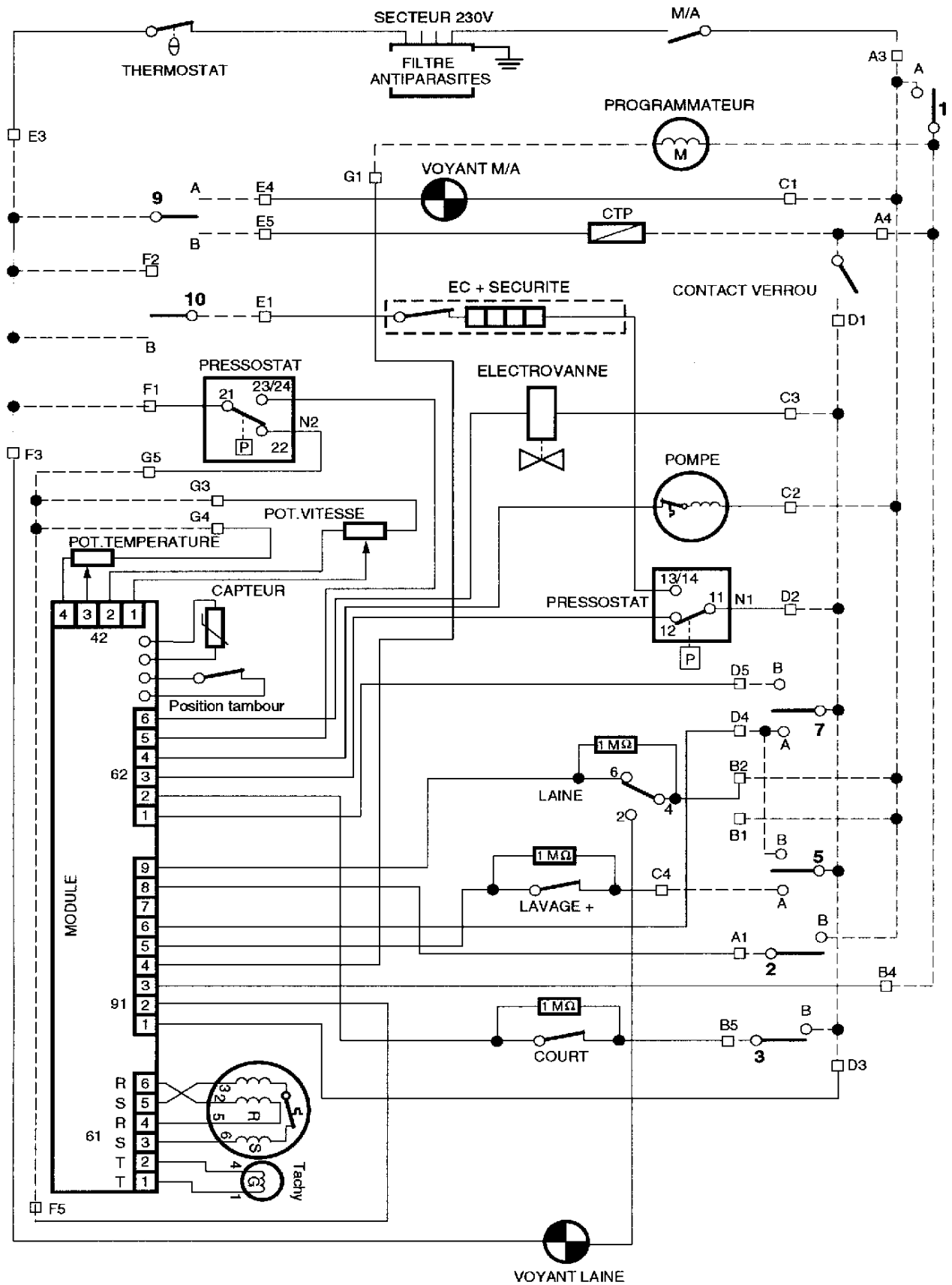


ML 53169 L



BE	: Bleu	OR	: Orange
BE/CL	: Bleu Clair	RO	: Rose
BE/F	: Bleu Foncé	RG	: Rouge
BL	: Blanc	VE	: Vert
GR	: Gris	VE/CL	: Vert Clair
JA	: Jaune	VE/F	: Vert Foncé
MA	: Marron	VV/JA	: Violet Jaune
NR	: Noir	OR/BE	: Orange Bleu

ML 53180-01 C



ML 53180-01 P