

Brandt

SECHE LINGE

5BS0155

Référence commerciale
EFE8711F

Référence plaque signalétique
EFE8711F/A

Référence usine
E4C4BRFFA

Début de Fabrication
06/2008

DESCRIPTION GENERALE

- Date de fabrication : 06/2008
- Normes : CE
- Châssis de base : Eole
- Capacité : 8 kg
- Couleur : Blanc
- Largeur : 600 mm
- Masse nette : 40 kg
- Masse brute : 42 kg
- Type de programmation : Electronique
- Type de séchage : Condensation

CARACTERISTIQUES ELECTRIQUES

- Tension d'alimentation : 230 V
- Fréquence : 50 Hz
- Intensité maximale : 16 A
- Puissance totale : 2400 W
- Puissance de chauffage : 2200 W

PROGRAMMATION

- Type de carte de puissance : -
- Type de programmation : Electronique
- Programme test : Oui

ENTRAINEMENT

- Moteur asynchrone 2 pôles :
- Tension/Fréquence : 230 V / 50 Hz
- Puissance : 200 W
- Valeur ohmique 2-3 : 13,5 Ω
- Valeur ohmique 1-3 : 14,5 Ω

POMPE DE VIDANGE

- Tension/Fréquence : 230 V / 50- Hz
- Puissance : 14 W
- Débit : 7 l/min

CHAUFFAGE

- Tension/Fréquence : 230 V / 50- Hz
- Puissance : 1200 W / 1000 W
- Valeur ohmique : 39 Ω / 46 Ω
- Charge : 6,1 w/cm²/5,5 w/cm²

CONTROLE DES TEMPERATURES

	Ouverture (°C)	Fermeture (°C)
Thermostat réarmement auto	80	140
Thermostat réarmement manuel	-	170

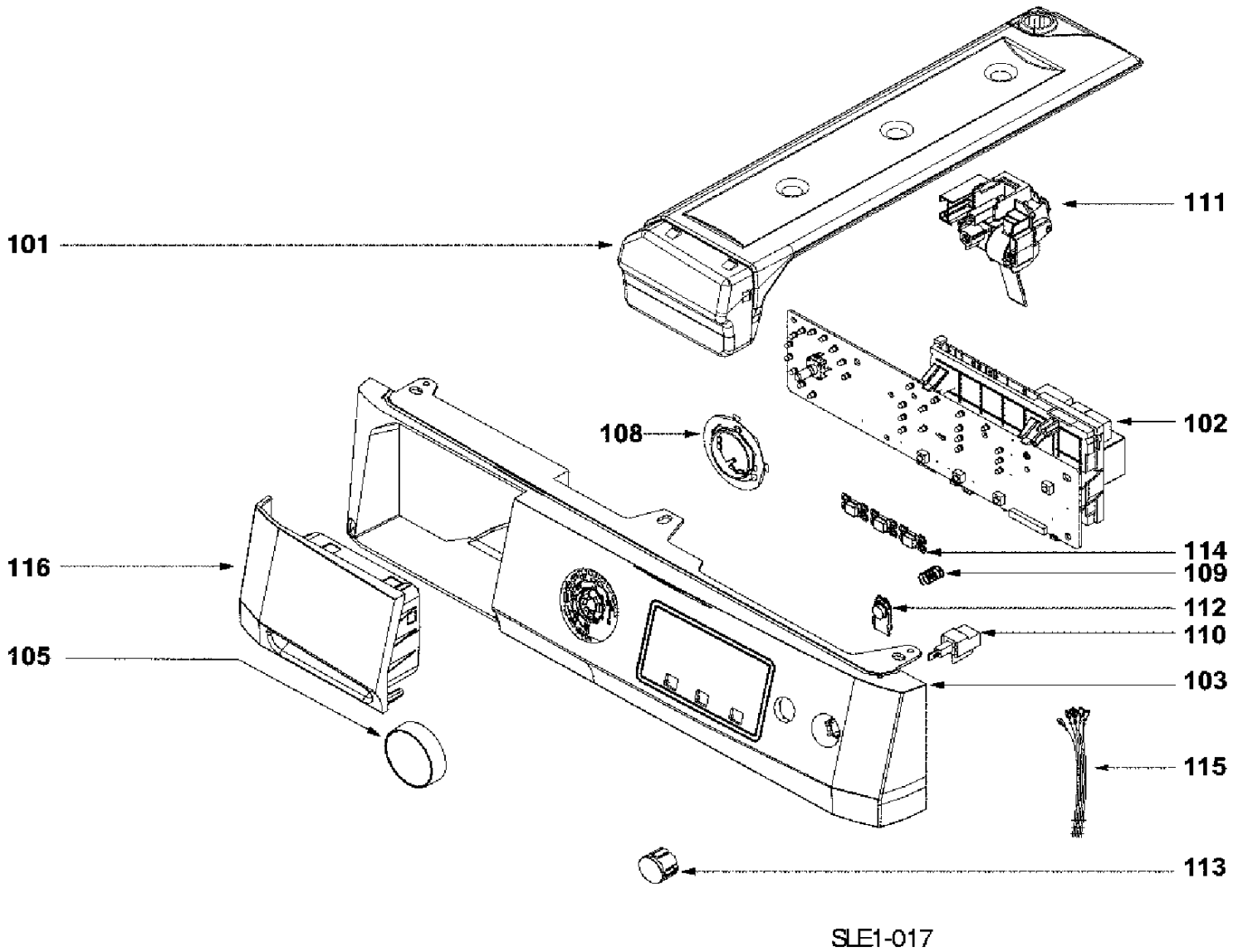
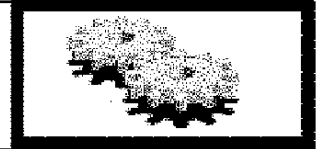
- Thermistance à 20°C : 14 K Ω

PERFORMANCES

Charges (kg)	Durée (mn)	Energie (kW)
8	145	4,48

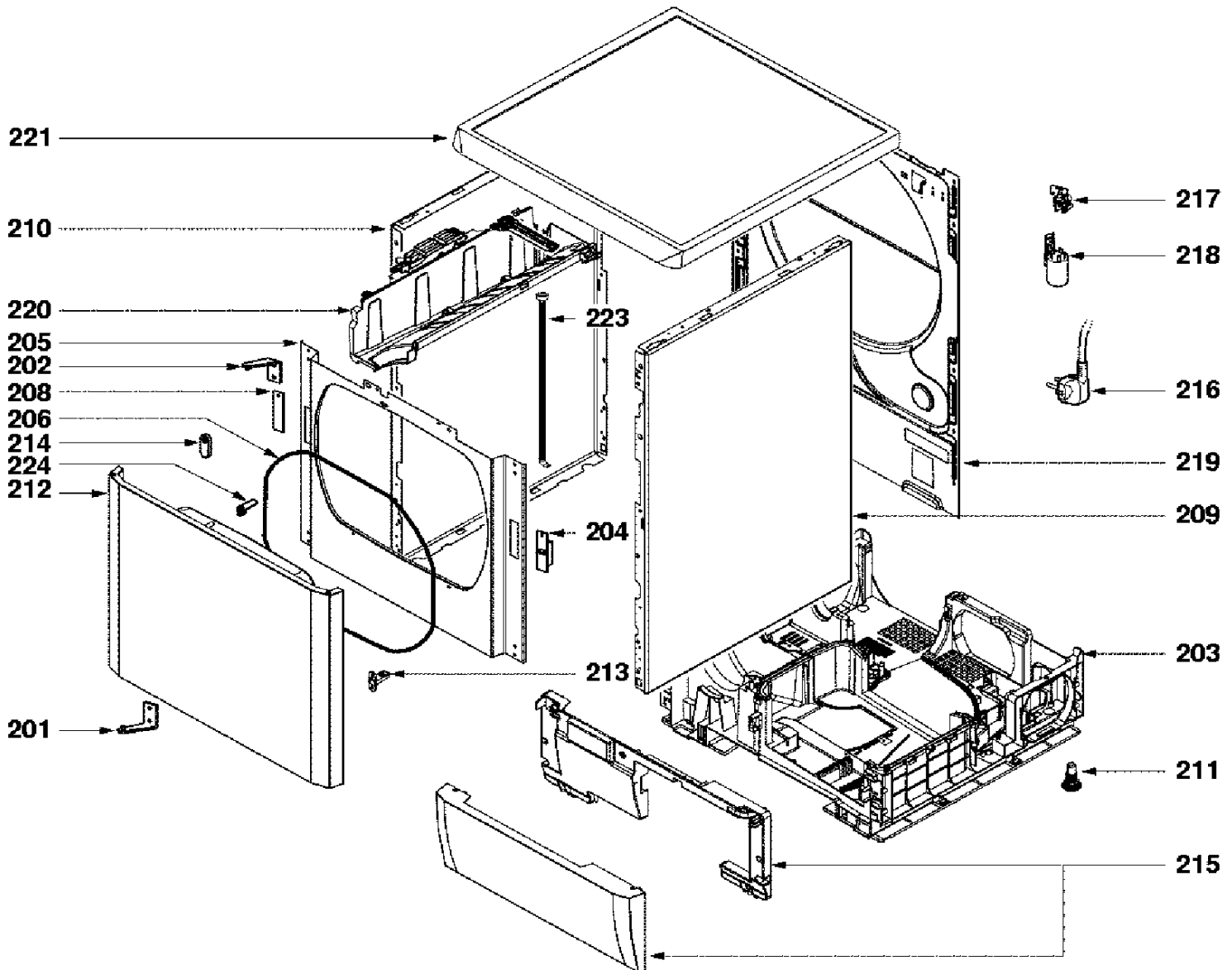
EFE8711F
EFE8711F/A
E4C4BRFFA

Brandt



EFE8711F
EFE8711F/A
E4C4BRFFA

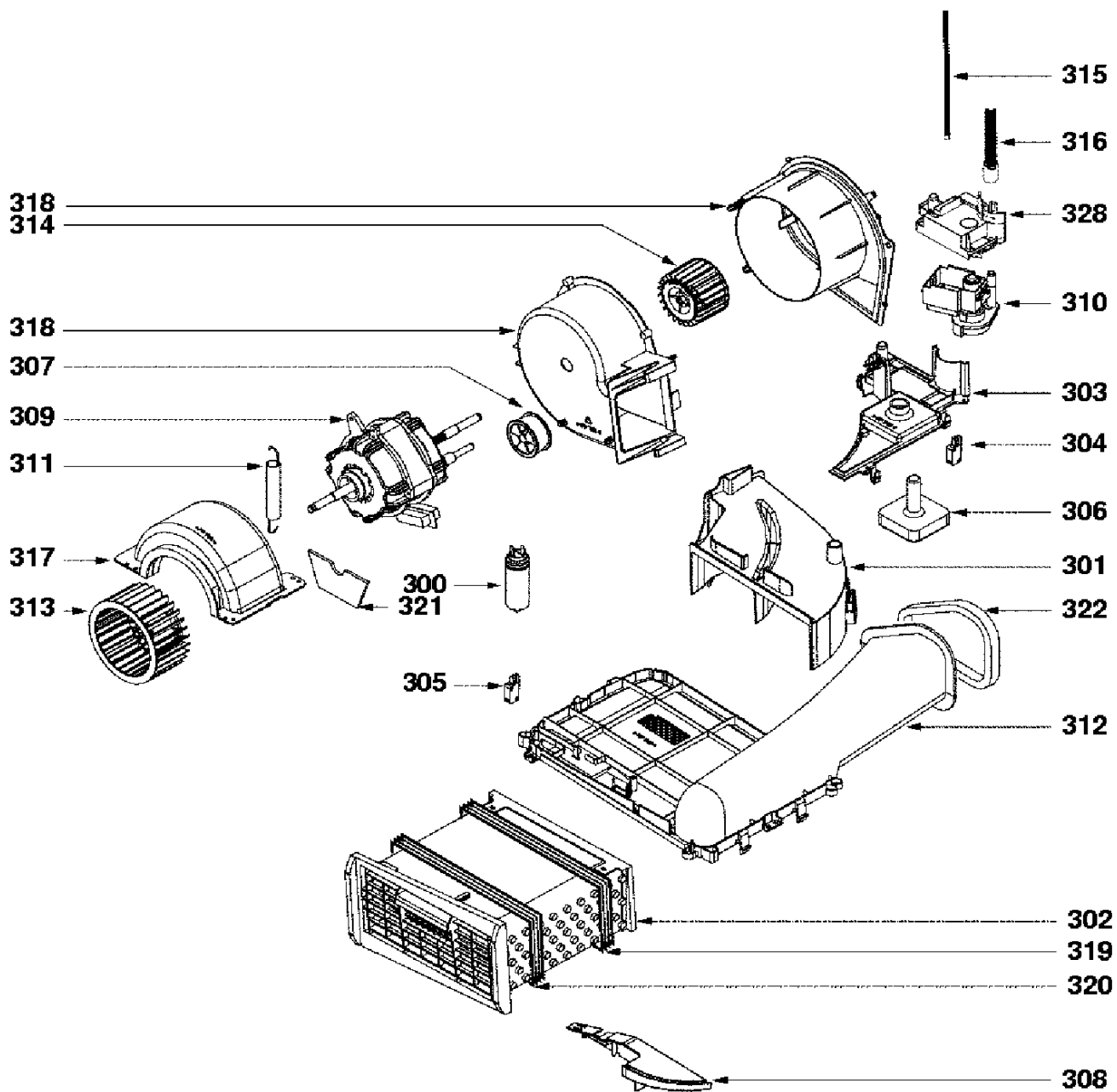
Brandt



SLE2-007

EFE8711F
EFE8711F/A
E4C4BRFFA

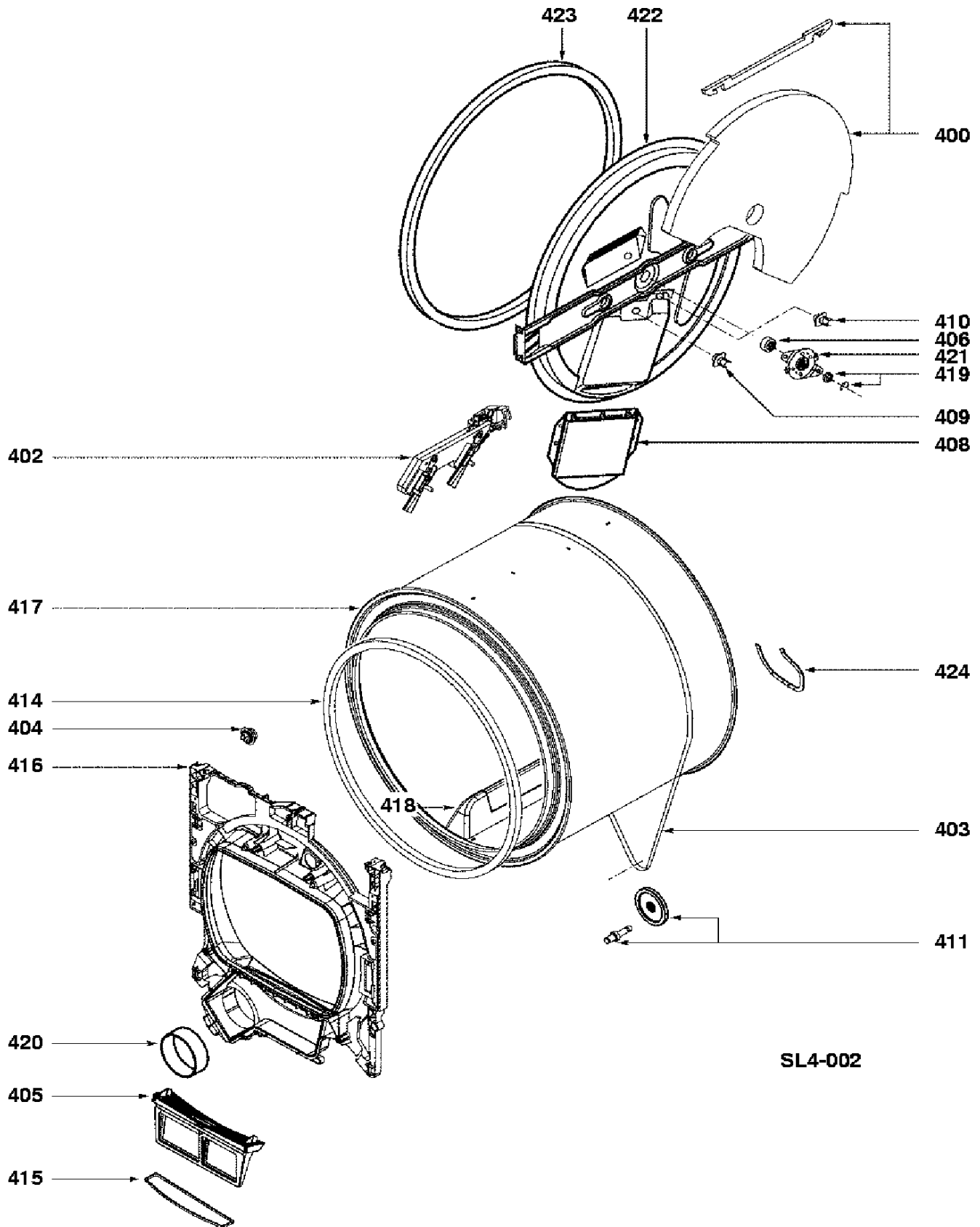
Brandt



SLE3-006

EFE8711F
EFE8711F/A
E4C4BRFFA

Brandt



Pos.	Référence	Désignation
101	57X3076	BAC SUPERIEUR--
102	57X3145	CARTE ELECTRONIQUE--
103	57X3225	DOSSERET--
105	57X3210	BOUTON DE COMMANDE--
108	57X3214	DISQUE--
109	52X0621	RESSORT DE TOUCHE
110	57X2450	INTERRUPTEUR M/A--
111	57X2564	SECURITE DE PORTE--
112	57X3211	TOUCHE DEPART--
113	57X3212	TOUCHE MARCHE ARRET--
114	57X3213	TOUCHE FONCTIONS--
115	57X3040	FIL DE CONTACT--
115	57X3087	FILERIE--
116	57X3226	FACADE DE TIROIR--
201	57X2426	CHARNIERE INFERIEURE--
202	57X2427	CHARNIERE SUPERIEURE--
203	57X2349	CHASSIS--
204	57X2381	SERRURE--
205	57X2353	PANNEAU AVANT--
206	57X2367	JOINT DE PORTE--
208	57X2359	OBTURATEUR--
209	57X2360	PANNEAU DROIT--
210	57X2361	PANNEAU GAUCHE--
211	31X6056	PIED REGLABLE
212	57X2401	PORTE--
213	57X2368	DOIGT DE VERROU--
214	57X2364	CACHE--
215	57X2639	PLINTHE--
216	55X6734	CORDON SECTEUR--185 mm
217	57X2039	SERRE CABLE
218	32X0254	FILTRE ANTIPARASITES
219	57X2985	PANNEAU ARRIERE--
220	57X2765	SUPPORT BAC--
221	57X2379	TOP BLANC--
223	57X2407	TUYAU TROP PLEIN--
224	57X2752	DOIGT DE SECURITE--
300	57X0632	CONDENSATEUR--8µF
301	57X2347	CANAL--
302	57X2350	CONDENSEUR--
303	57X3179	COUVERCLE--
304	57X2501	MINIRUPTEUR--
305	57X2409	MINIRUPTEUR--
306	57X3180	FLOTTEUR--
307	57X2411	GALET--
308	57X2432	GUIDE D'AIR--
309	57X3088	MOTEUR--
310	57X2362	POMPE DE VIDANGE--
311	57X3033	RESSORT--
312	57X2503	SUPPORT CONDENSEUR--
313	57X2413	TURBINE--
314	57X2414	TURBINE VENTILATION--
315	57X2415	TUYAU DE VIDANGE--
316	57X2416	TUYAU--
317	57X2417	VOLUTE CIRCUIT CHAUD--
318	57X2418	VOLUTE ASSEMBLEE--
319	57X2523	JOINT DE BAC--
320	57X0666	JOINT
321	32X3246	JOINT FEUTRE--
322	32X3247	JOINT RACCORD--
328	57X3181	SUPPORT POMPE--
400	57X2840	ISOLANT--
402	57X2365	BALAIS EQUIPE--
403	57X2351	COURROIE--1951H7
404	57X2354	THERMISTANCE--
405	57X2355	FILTRE DE SECHAGE--
406	57X0611	ROULEMENT
408	57X2399	ELEMENT CHAUFFANT--
409	57X3063	THERMOSTAT--140°
410	57X2369	THERMOSTAT REARMABLE--
411	57X2002	BOULLETTE

Pos.	Référence	Désignation
414	57X2400	JOINT DE CUVE--
415	57X2843	JOINT--GRIS
416	57X3059	COUVERCLE DE CUVE--
417	57X2377	TAMBOUR--
418	57X2378	MANIPULATEUR--
419	57X0614	CIRCLIP
420	57X2509	JOINT MOUSSE--
421	57X2164	KIT
422	57X3034	GAINE D'ENTREE TOLE--
423	57X2529	JOINT DE COUVERCLE--
424	57X2746	JOINT--

