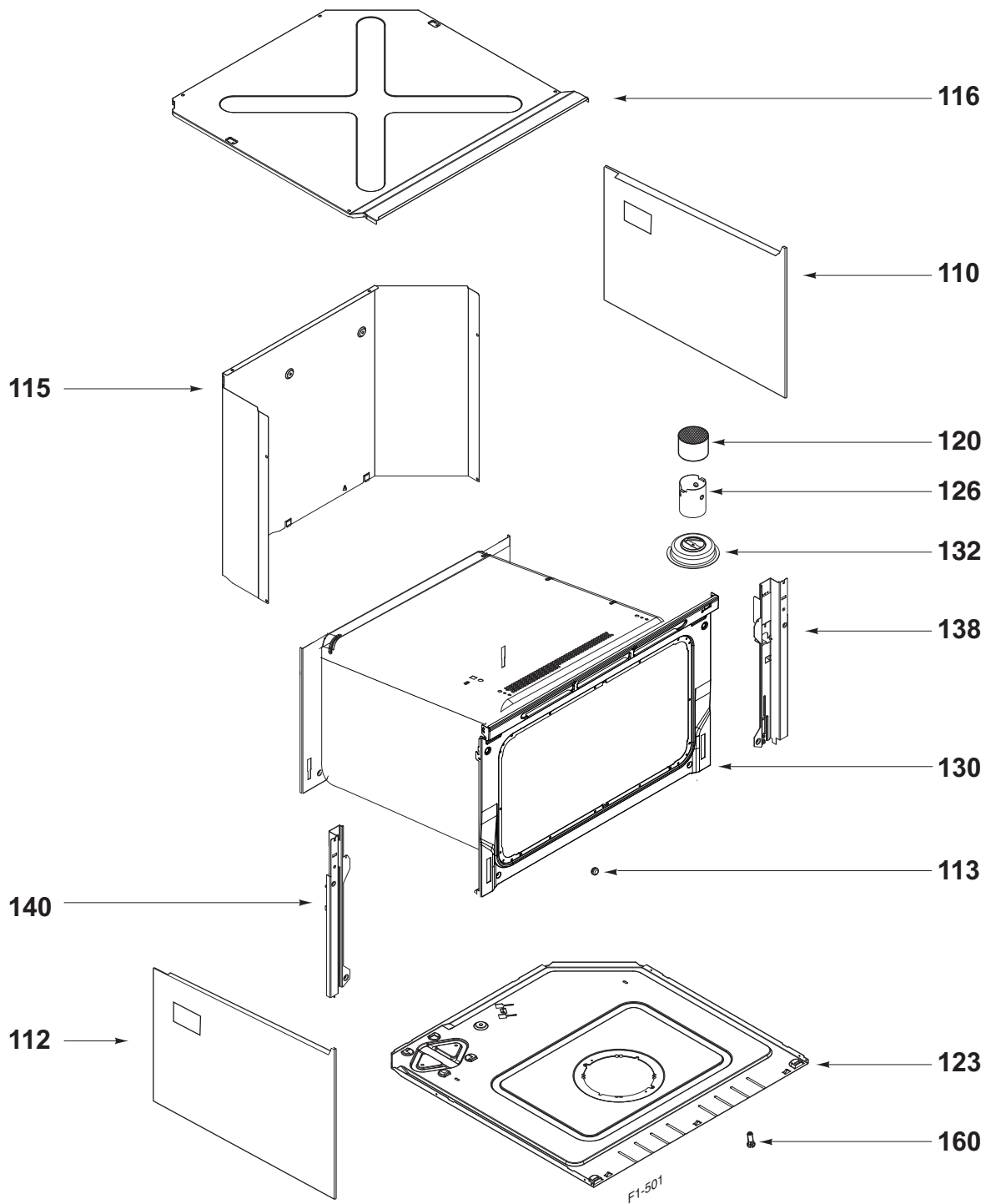


FE3-573



F1-501

